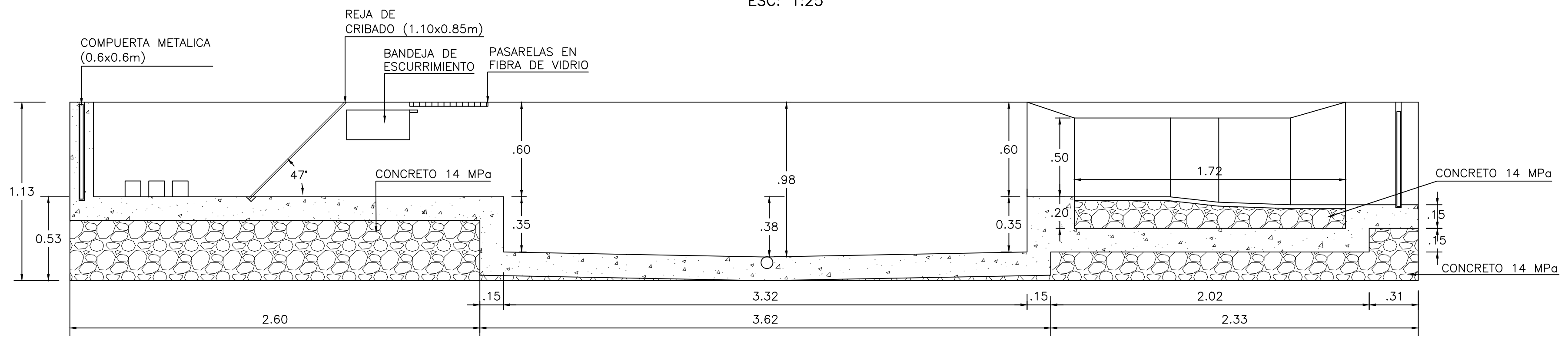
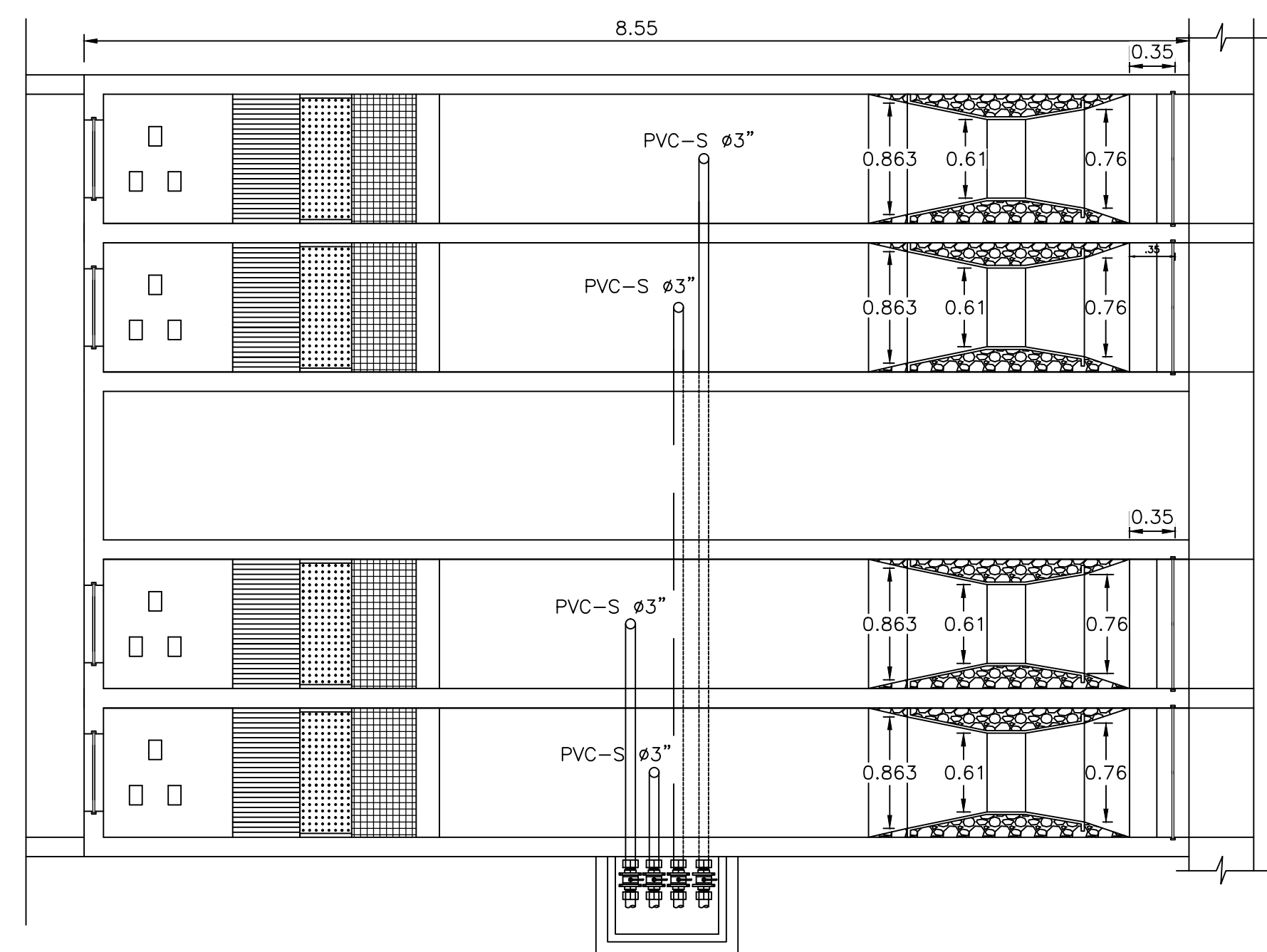


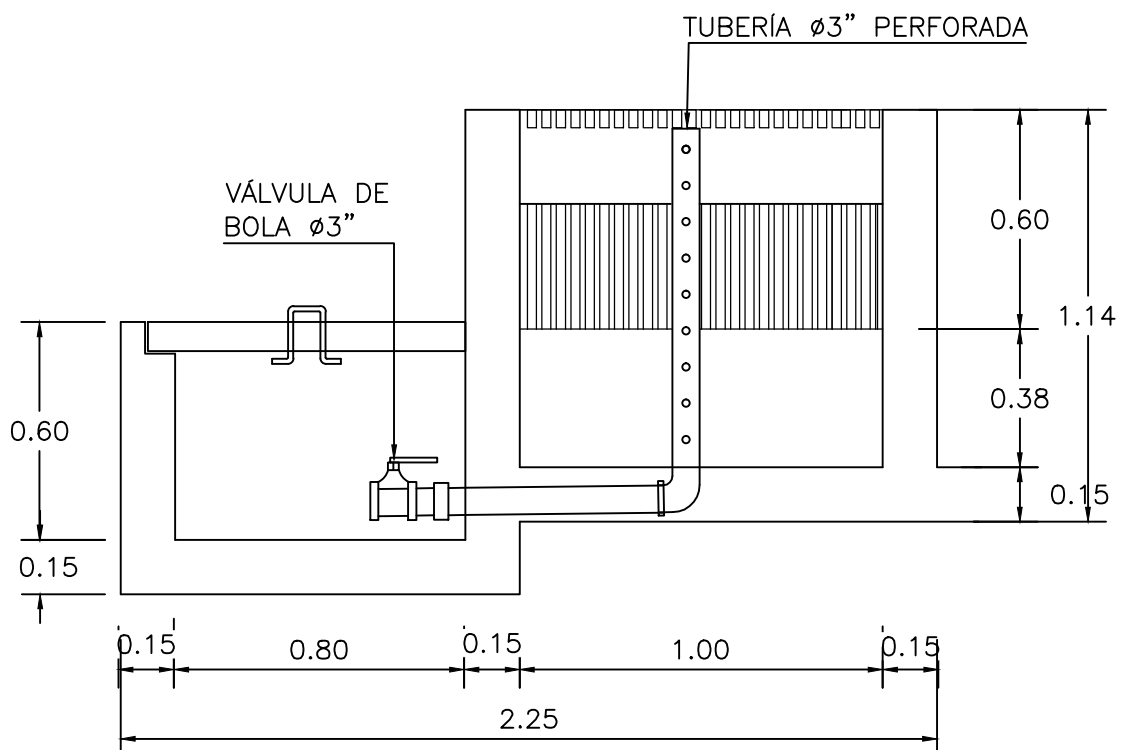
PLANTA GENERAL CANAL DE ENTRADA - CRIBADO - DESARENADOR  
ESC: 1:25



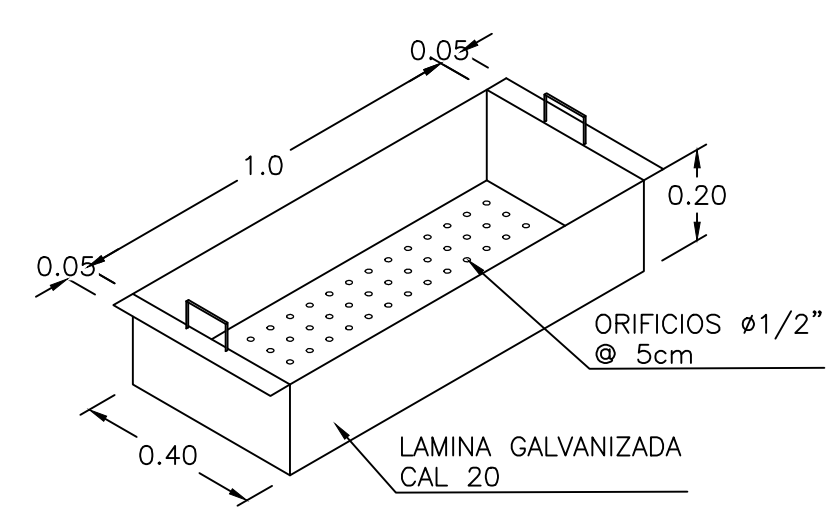
SECCIÓN A-A  
CANAL DE ENTRADA - CRIBADO - DESARENADOR  
ESC: 1:25



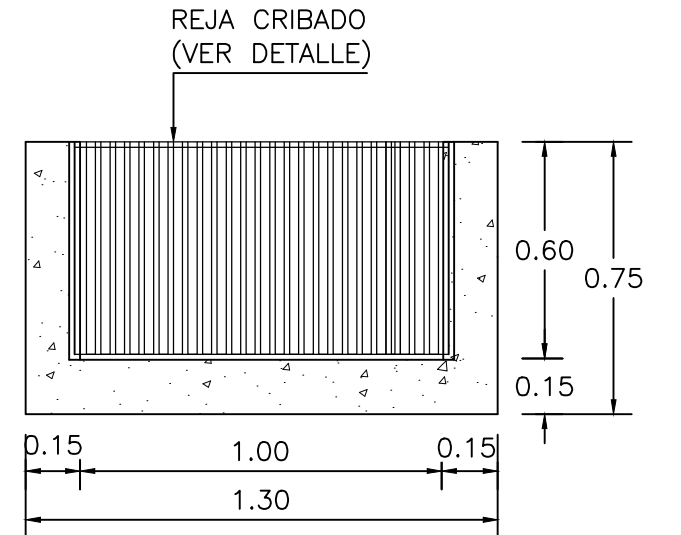
PLANTA DE 4 CRIBADO, DESARENADOR Y AFORO  
ESC: 1:50



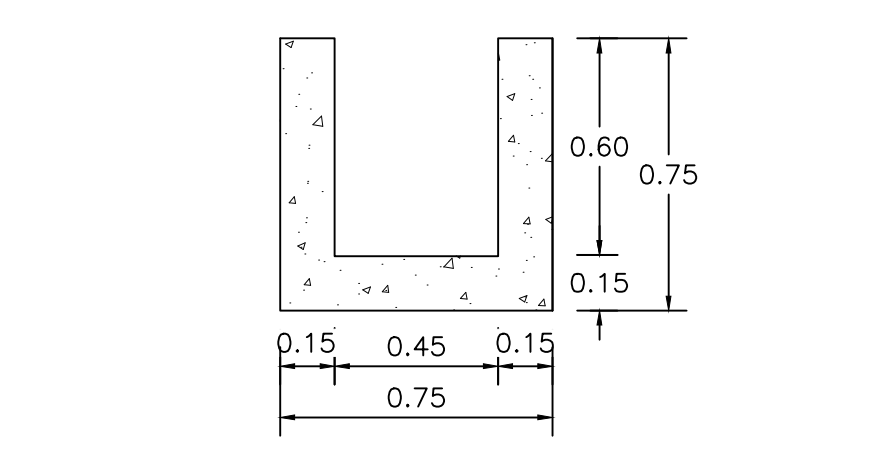
SECCIÓN C-C  
DESARENADOR  
ESC: 1:25



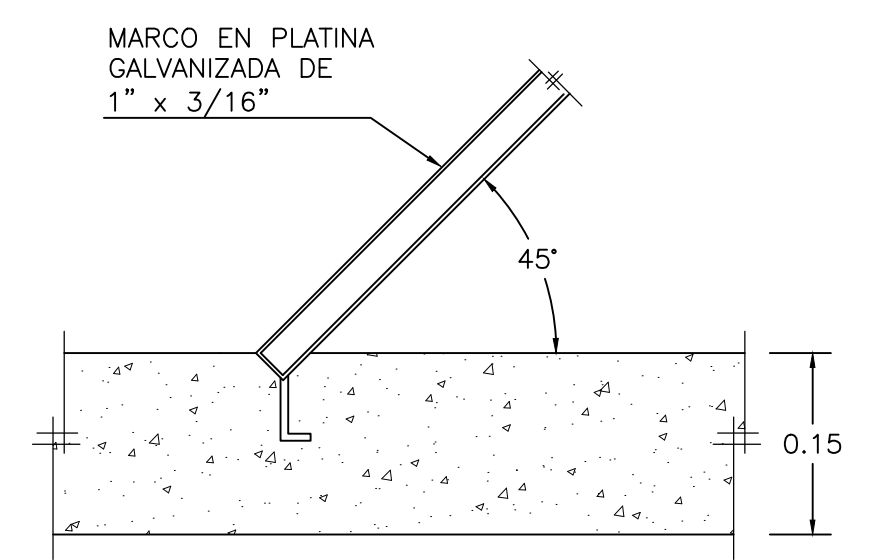
BANDEJA DE ESCURRIMIENTO  
(DOS UNIDADES)  
SIN ESCALA



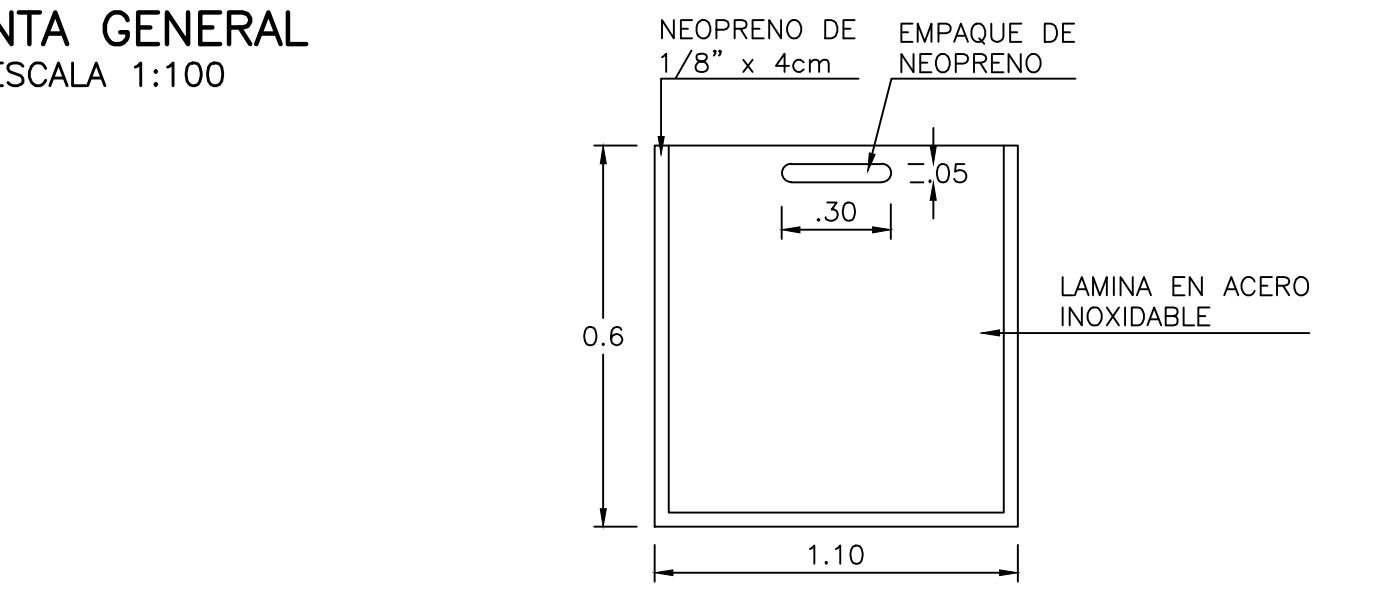
SECCIÓN D-D  
REJAS DE CRIBADO  
ESC: 1:25



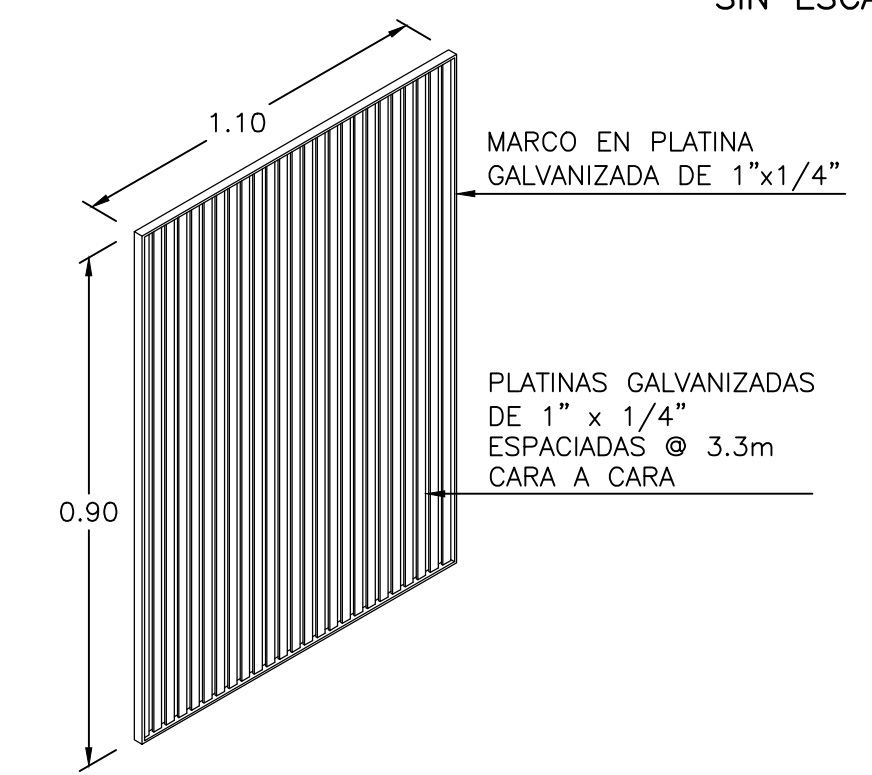
SECCIÓN CANAL DE  
ENTRADA CRIBADO  
ESC: 1:25



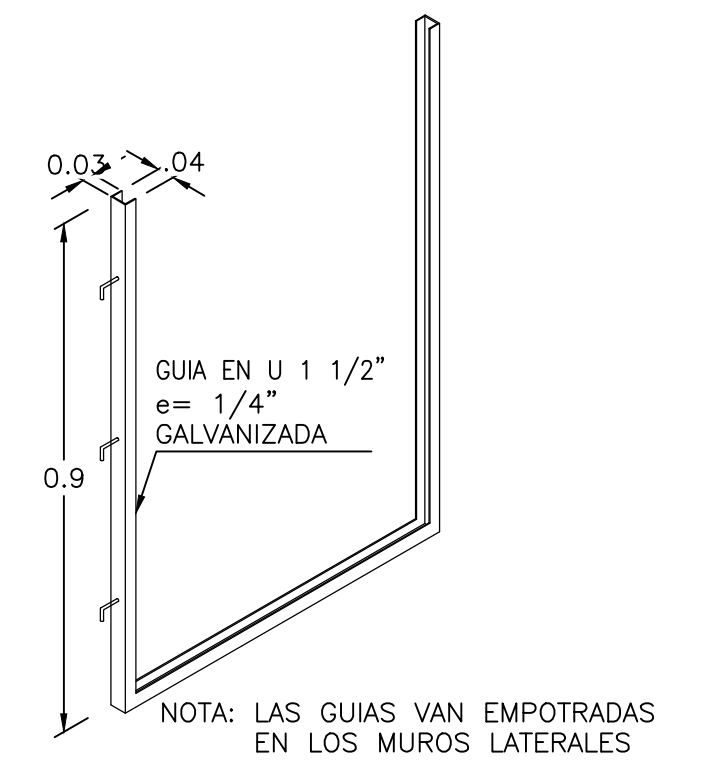
DETALLE DE FIJACIÓN  
REJA DE CRIBADO  
ESC: 1:25



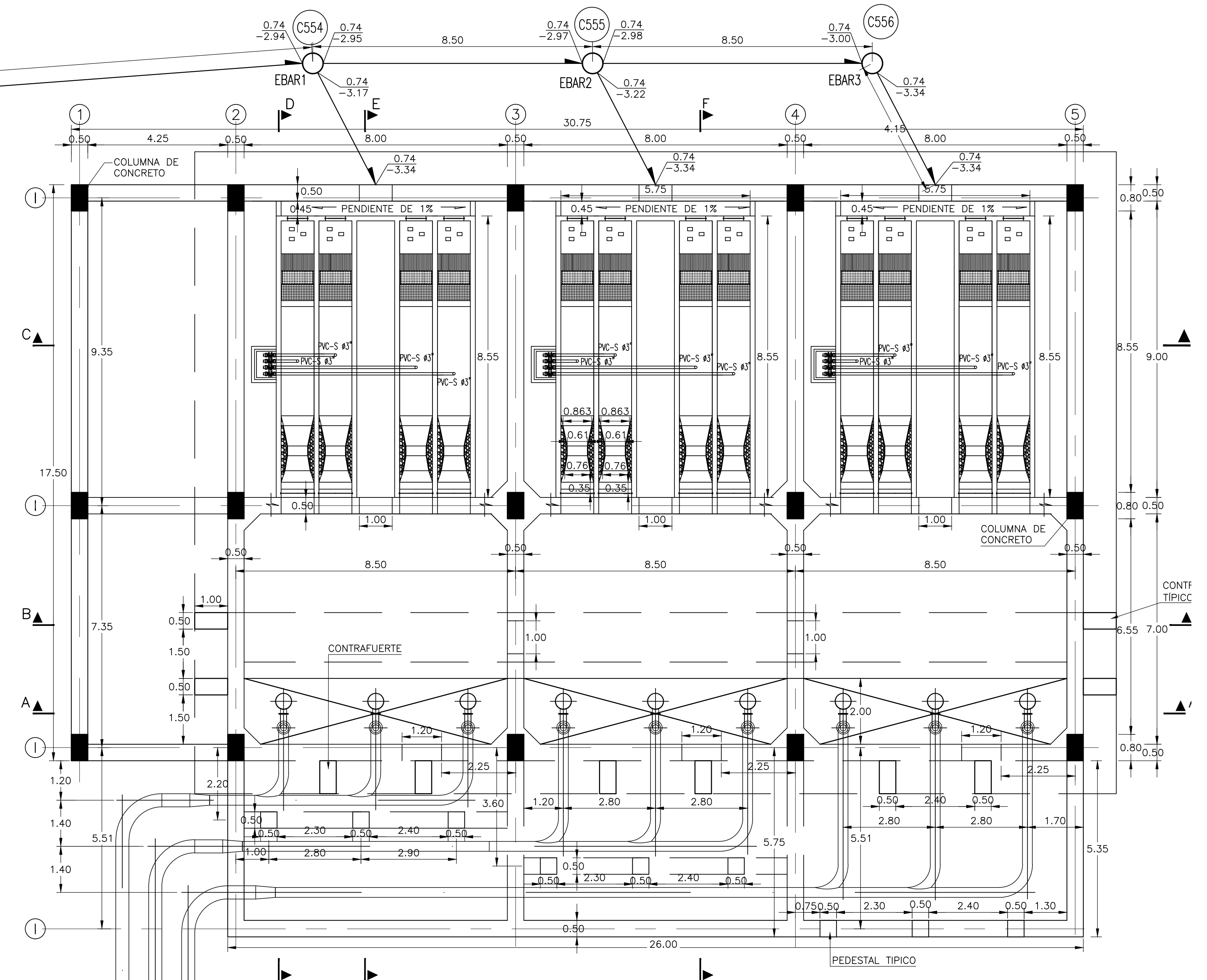
COMPUERTA MANUAL  
e=1/8\"/>



REJA DE CRIBADO  
(DOS UNIDADES)  
SIN ESCALA



GUÍAS LATERALES DE  
LA REJA DE CRIBADO  
SIN ESCALA



PLANTA GENERAL  
ESCALA 1:100

PLANO FIRMADO VÁLIDO PARA CONSTRUCCIÓN

<p>AGUAS DE URABÁ S.A. E.S.P.</p>	<p>RAFAEL TORRES MONTES. CARRERA 75 No. 43-28 Medellín CELULAR 3045806542</p>	NOMBRE	FIRMA	<p>EBAR MUNICIPIO DE TURBO MUNICIPIO DE TURBO ANTIOQUIA</p>	<p>CRIBADO, DESARENADOR Y AFORO EBAR LA YUQUITA MUNICIPIO DE TURBO PLANTA PERFIL (PLANO 1/1)</p>	<table border="1"> <tr> <th>No.</th> <th>Fecha</th> <th>Descripción</th> <th>Aprobó</th> </tr> <tr> <td> </td> <td> </td> <td> </td> <td> </td> </tr> <tr> <td colspan="4">ACTUALIZACIONES</td> </tr> </table>	No.	Fecha	Descripción	Aprobó					ACTUALIZACIONES				<p>LIBRETA DE PLANIMETRÍA: -</p> <p>LIBRETA DE NIVELACIÓN: -</p> <p>LIBRETA DE INVESTIGACIÓN DE REDES: -</p> <p>PLANCHA BASE GEOGRÁFICA No.: -</p> <p>CIRCUITO: -</p> <p>ZONA DE REGULACIÓN: -</p> <p>CUENCA SANITARIA: -</p>	<p>ESCALA: INDICADAS</p> <p>FECHA: FEBRERO/2017</p> <p>PROYECTO No. TUR_PD_01</p> <p>NIVEL DE COMPLEJIDAD: -</p> <p>ARCHIVO: CRIBADO_DESARENADOR Y AFORO</p>
		No.	Fecha				Descripción	Aprobó												
		ACTUALIZACIONES																		
DISEÑO:	Rafael Torres Montes	<p>PLANO: 1</p> <p>DE: 2</p> <p>REV: 2</p>																		
DIBUJO:	Rafael Torres Montes																			
REVISÓ:	Juan Camilo Hurtado Restrepo																			
INTERVENTOR:	Yeni Andrea Ospina Zuluaga																			