

CONVENCIONES

- ESTRUC CORTE
- CERCA
- PROYECCIONES
- ACHURADOS
- CIVIL NUEVA
- CIVIL EXISTENTE
- EJES
- ESCALA GRÁFICA
- FLUJO DE AGUA
- COORDENADAS
- LÁMINA DE AGUA
- LÁMINA INOXIDABLE
- EQUIP. MECÁNICOS
- METÁLICOS
- NIVELES
- NORTE
- REJILLAS
- TABLAS
- TERRENO EXISTENTE
- TERRENO PROYECTADO
- TEXTOS
- TÍTULOS ROTULO
- TUBERÍA PVC
- TUBERÍA ACERO
- VIEW
- LEADERS
- DIMENSIONES
- LÁMINA DE ACERO
- ADOQUÍN

CONTIENE

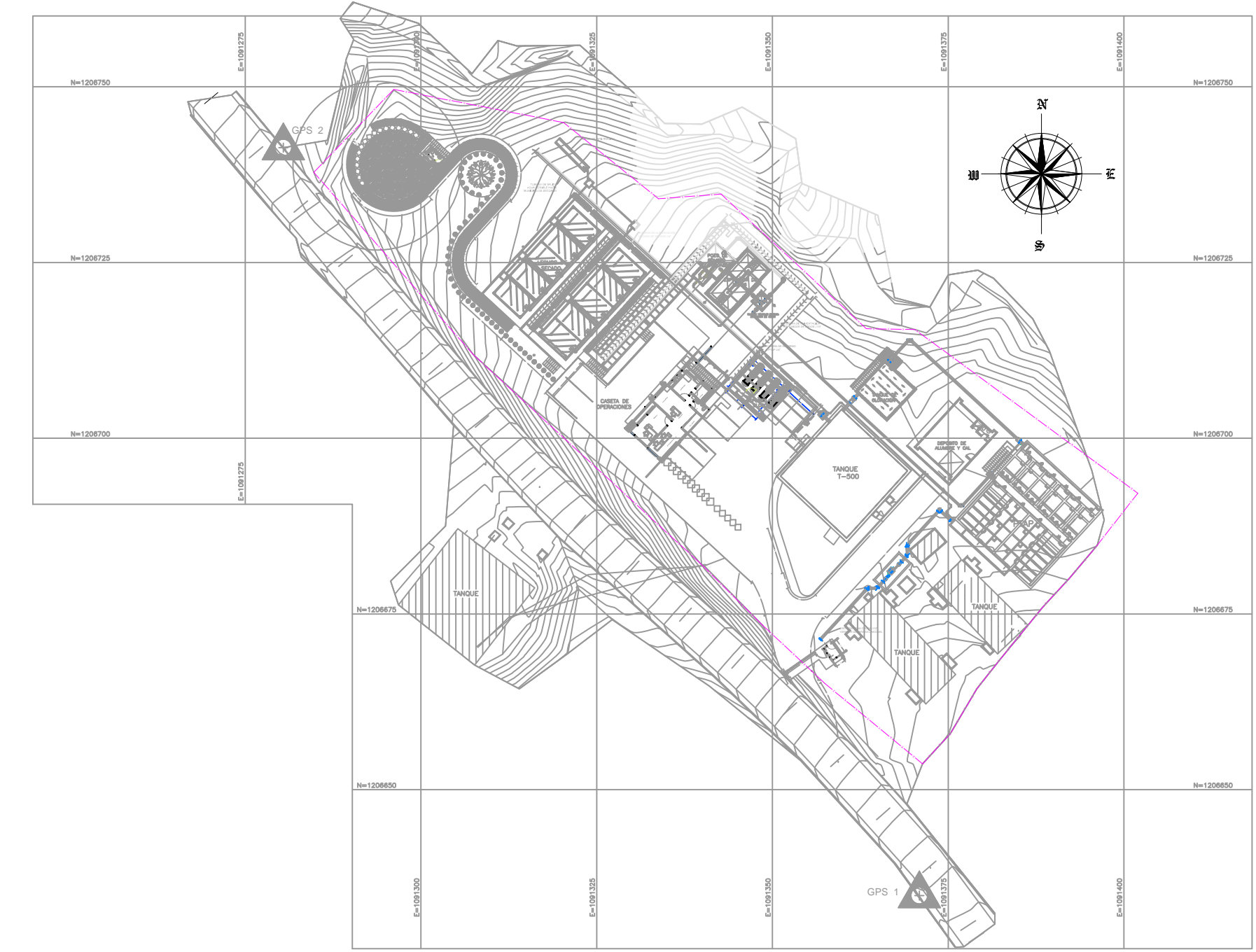
LOCALIZACIÓN  
CERRAMIENTO  
PERIMETRAL  
PTAP SOCORRO

FECHA

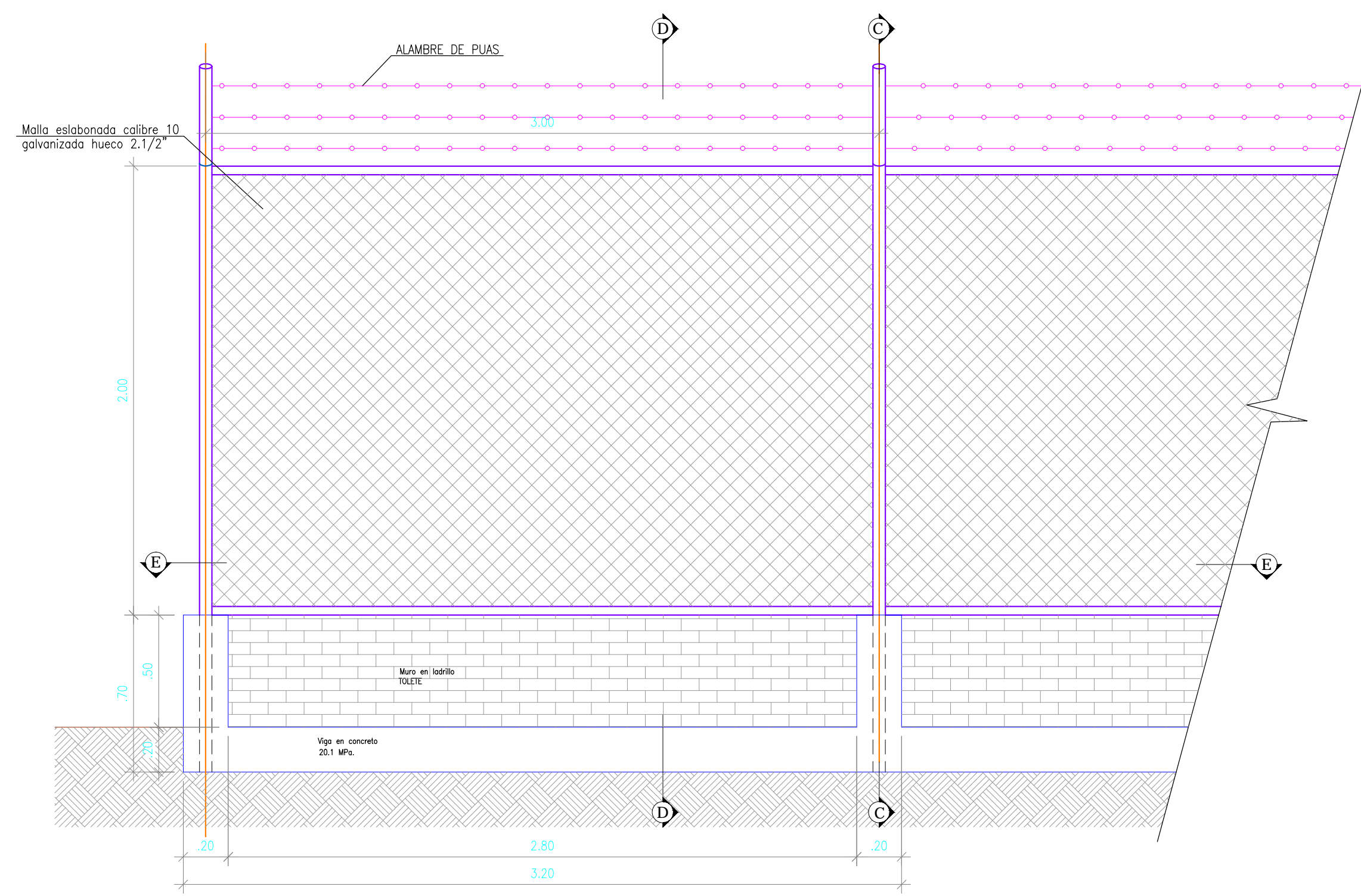
NOV. DE 2015

PLANO

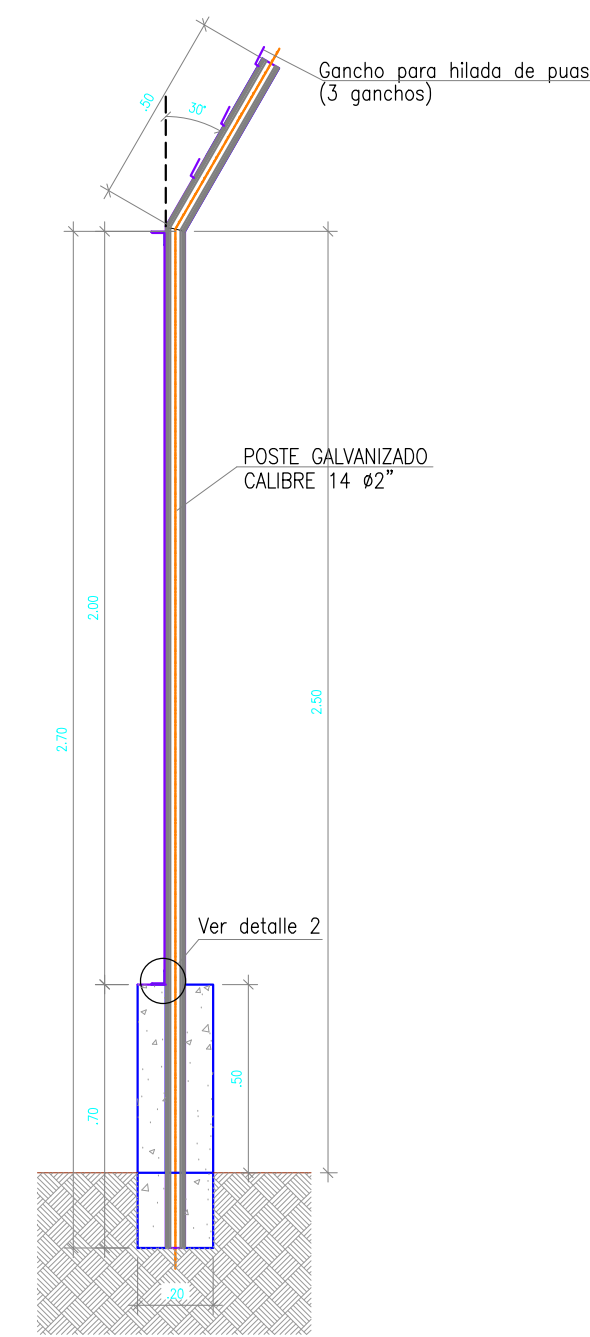
ESCALA INDICADAS  
1/1 ARCHIVO



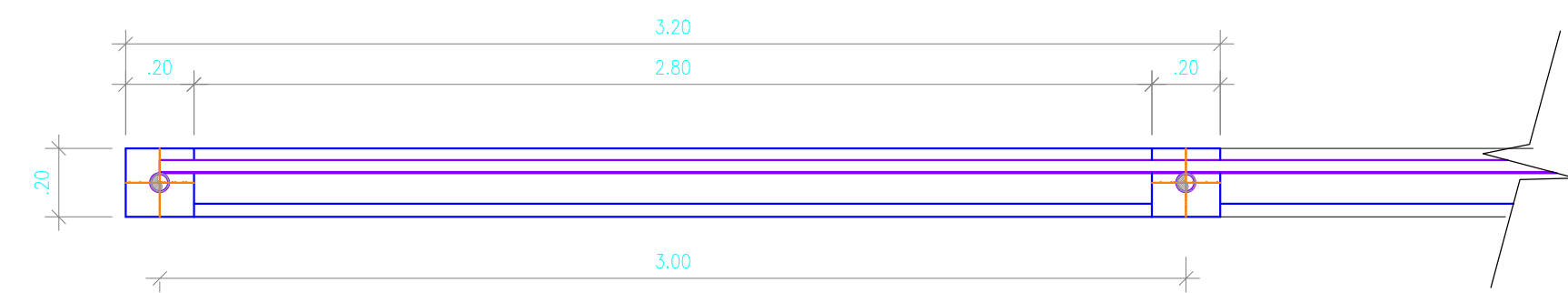
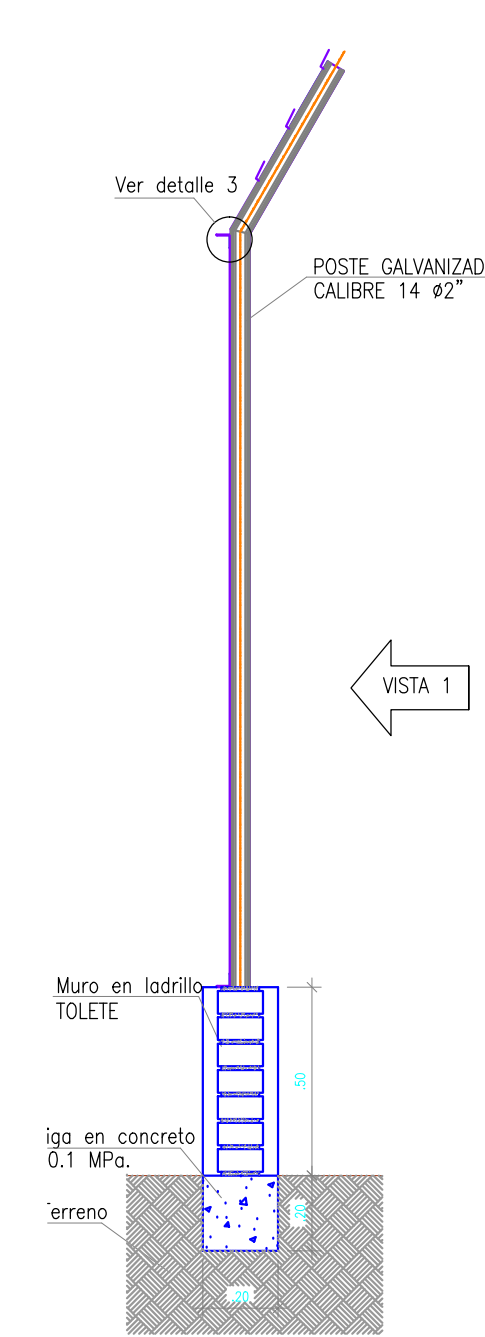
LOCALIZACIÓN CERRAMIENTO PERIMETRAL  
ESCALA 1 : 750



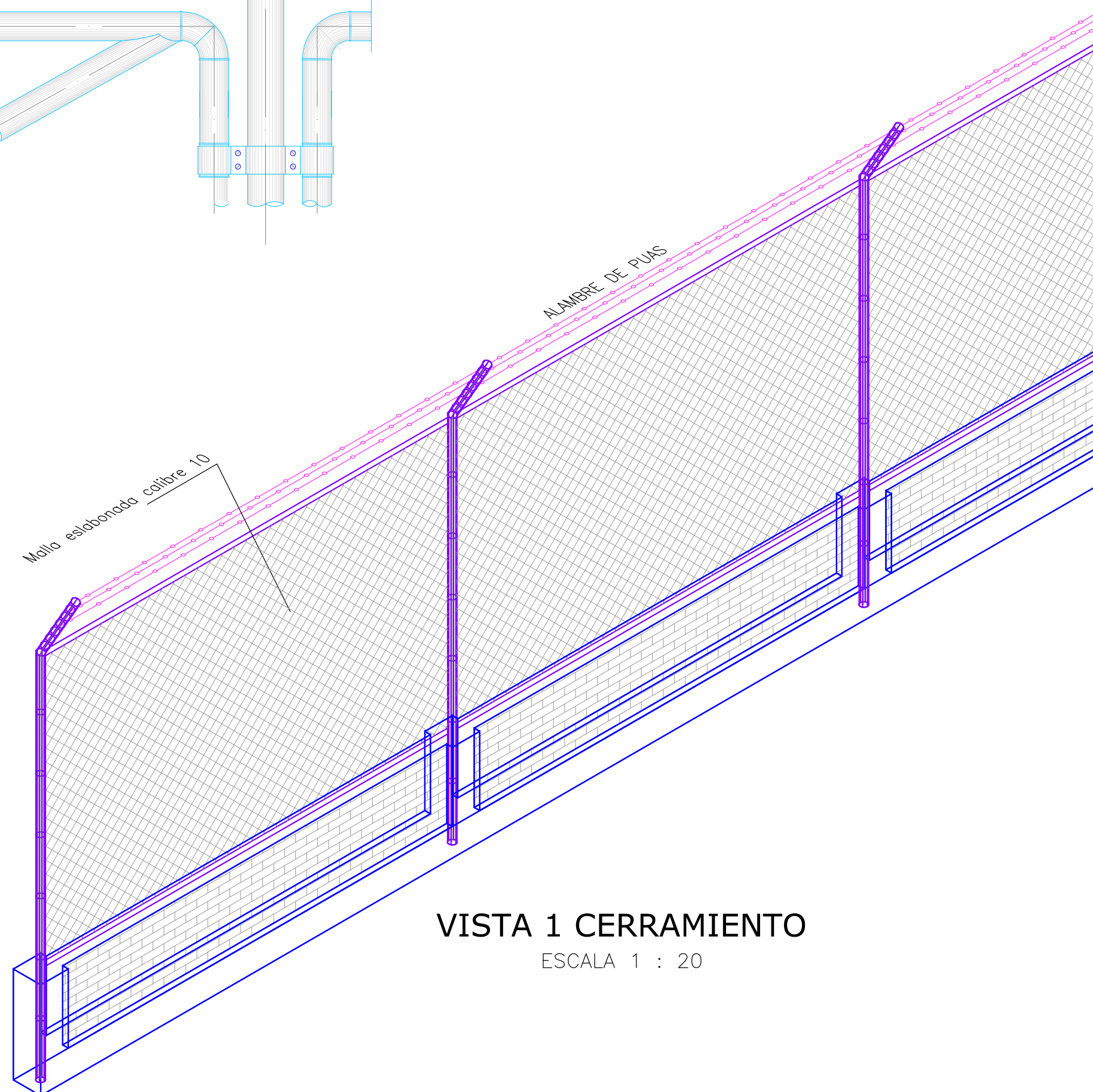
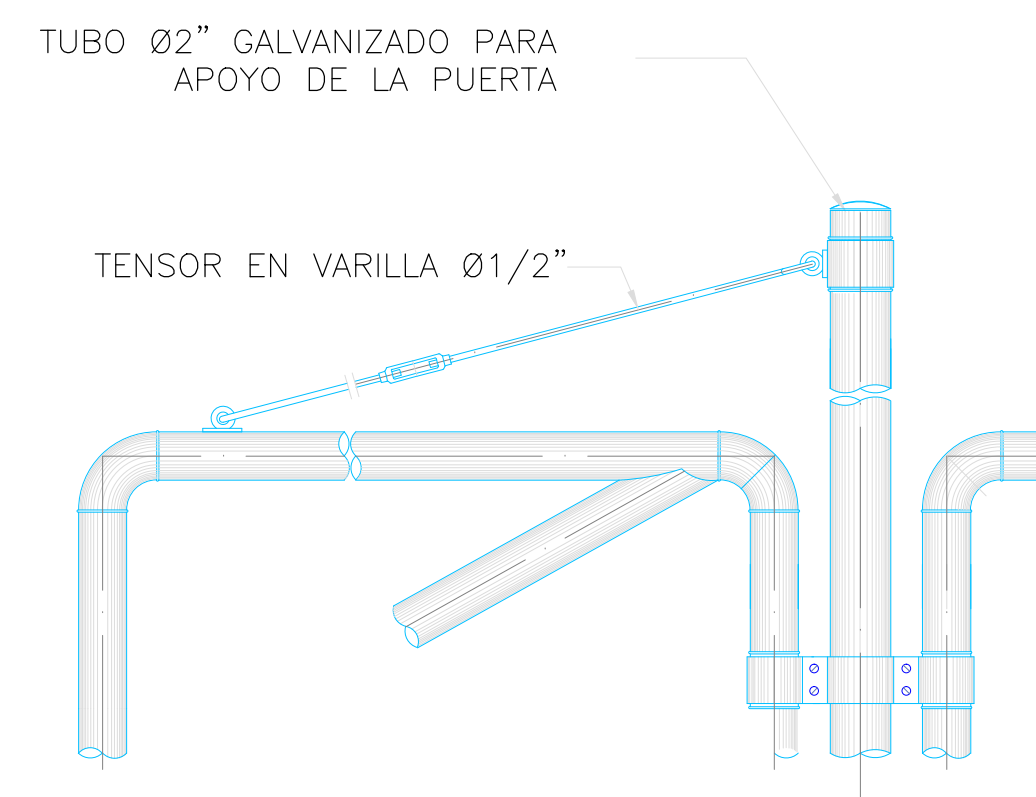
CORTE C-C CERRAMIENTO  
ESCALA 1 : 20



CORTE D-D CERRAMIENTO  
ESCALA 1 : 20



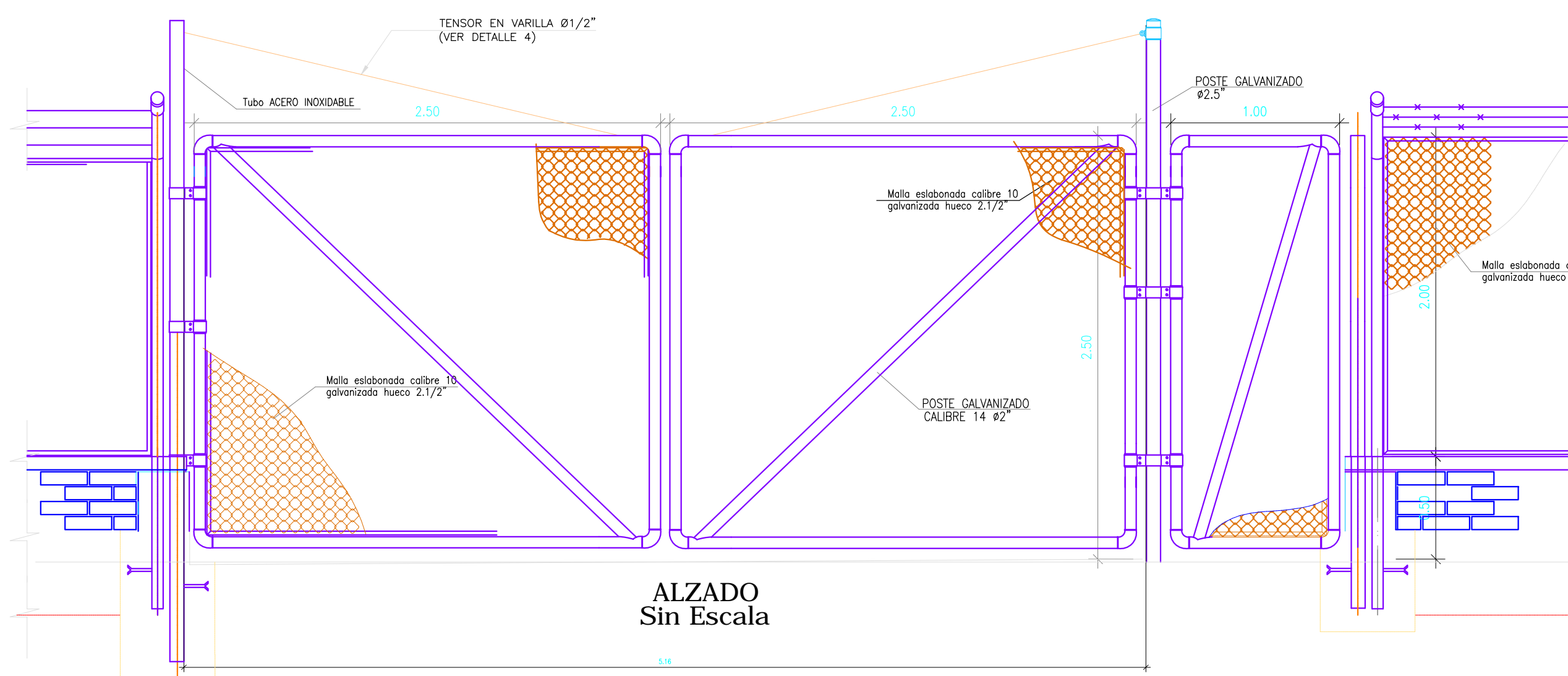
CORTE E-E CERRAMIENTO  
ESCALA 1 : 20



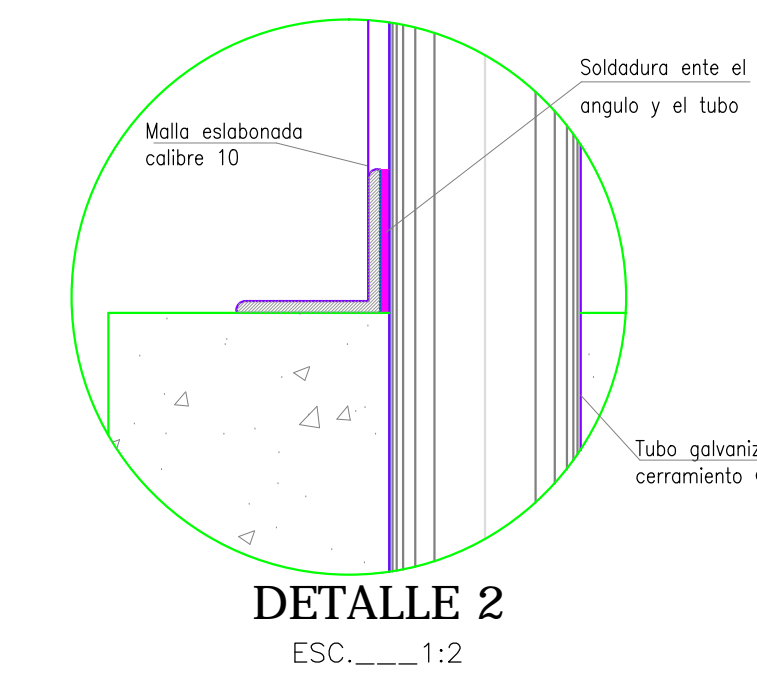
VISTA 1 CERRAMIENTO  
ESCALA 1 : 20



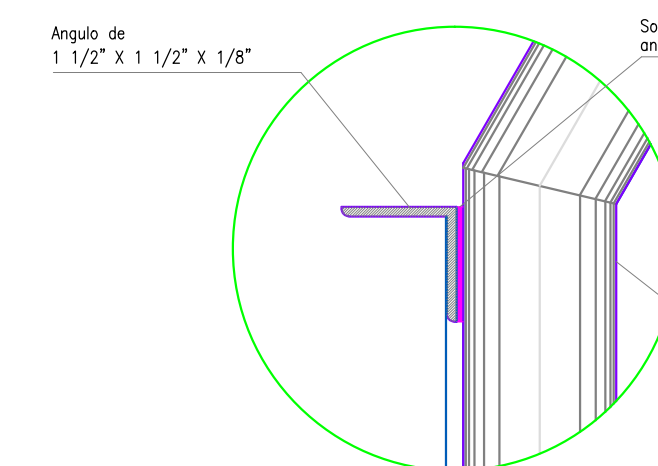
PLANTA CERRAMIENTO  
ESC 1:20



ALZADO  
Sin Escala



DETALLE 2  
ESC. 1:2



DETALLE 3  
ESC. 1:2