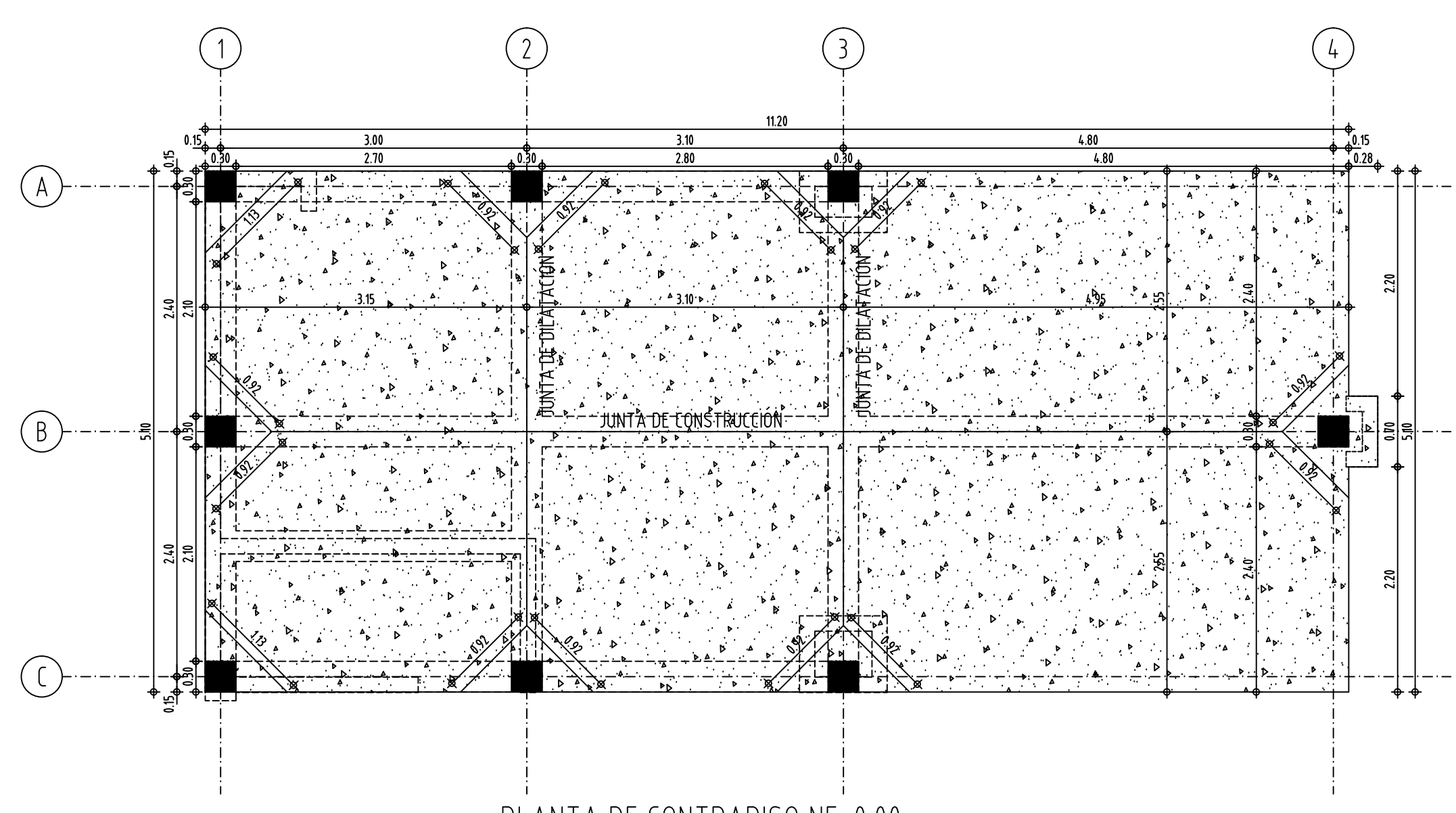
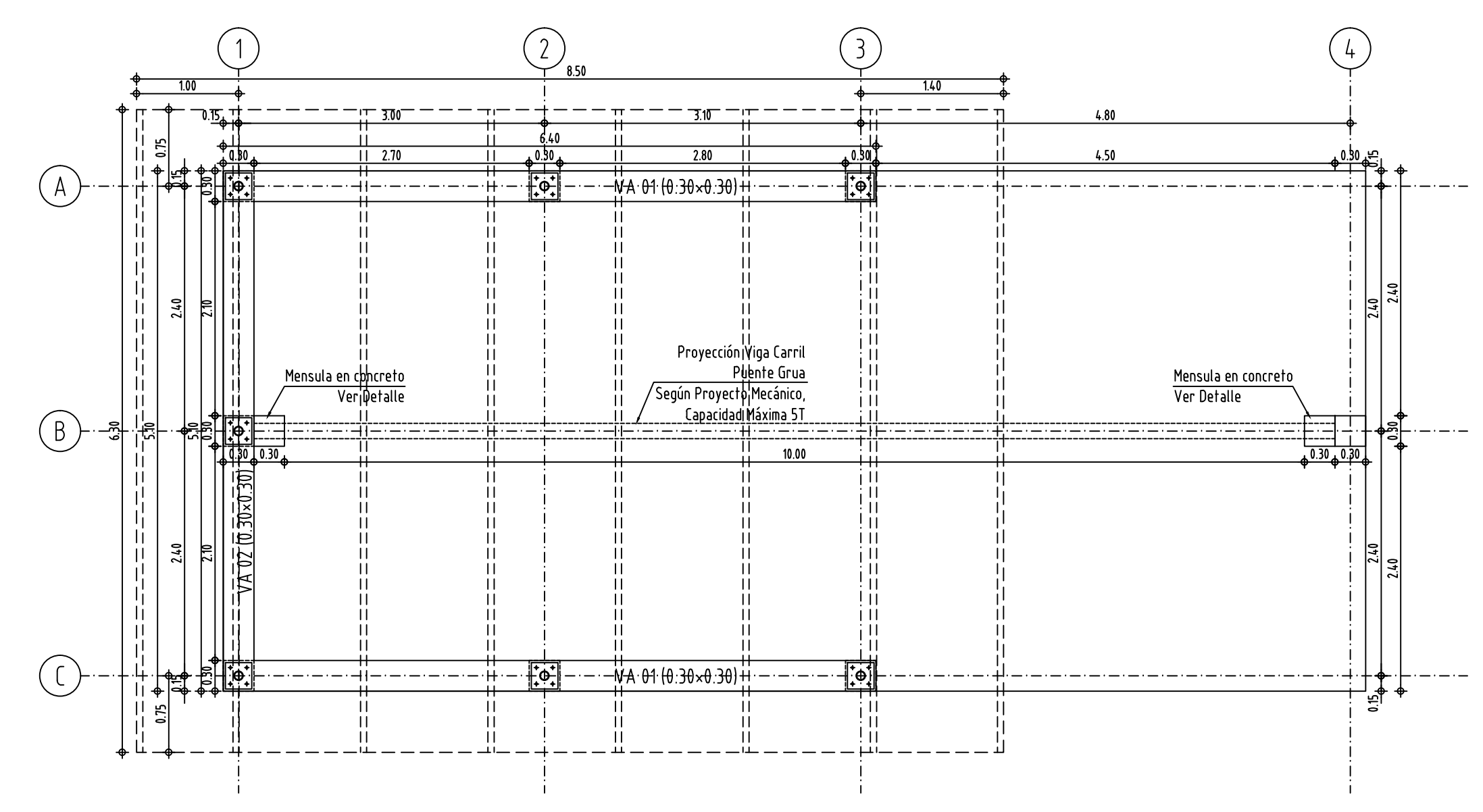


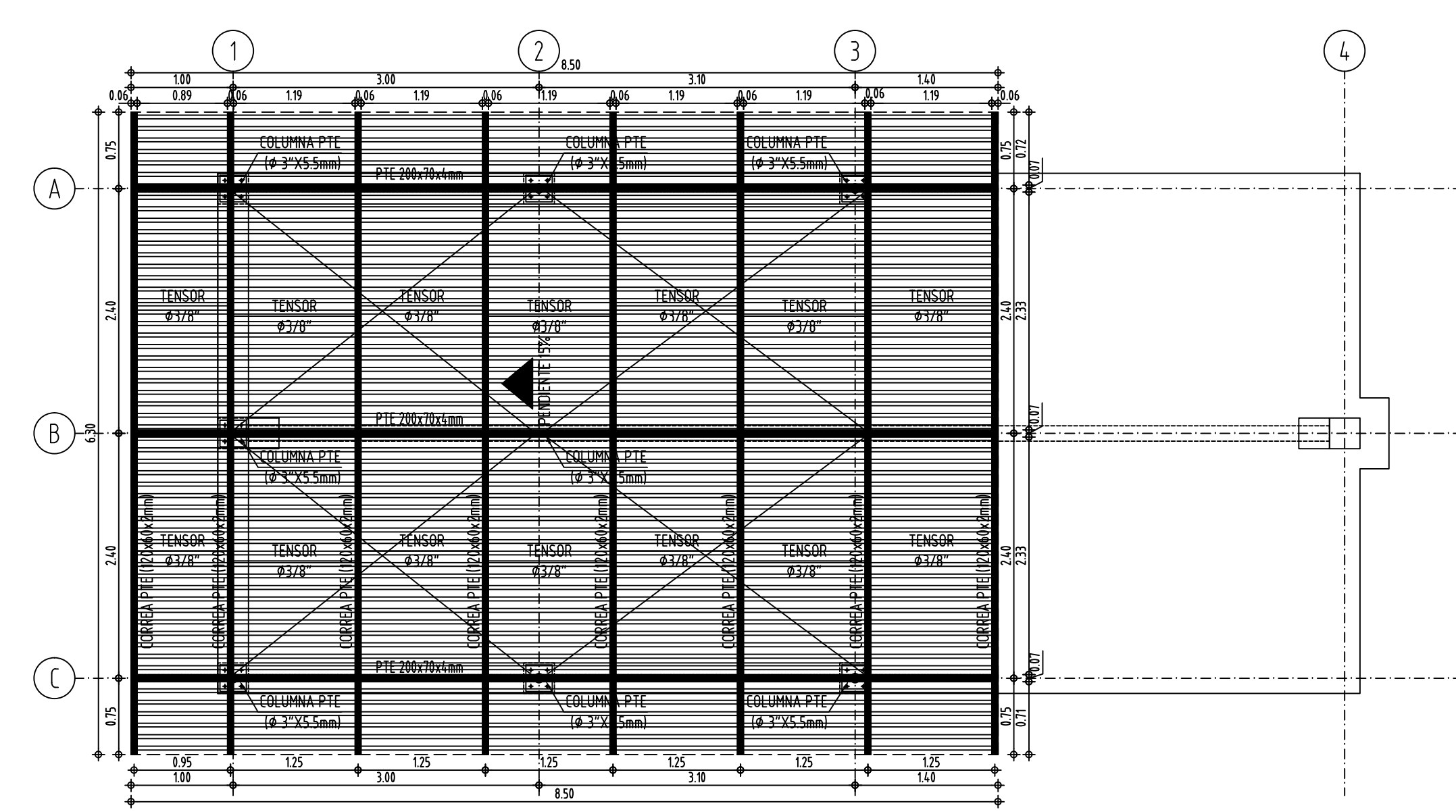
PLANTA DE CIMENTACIÓN NE+0.00
Escala...150



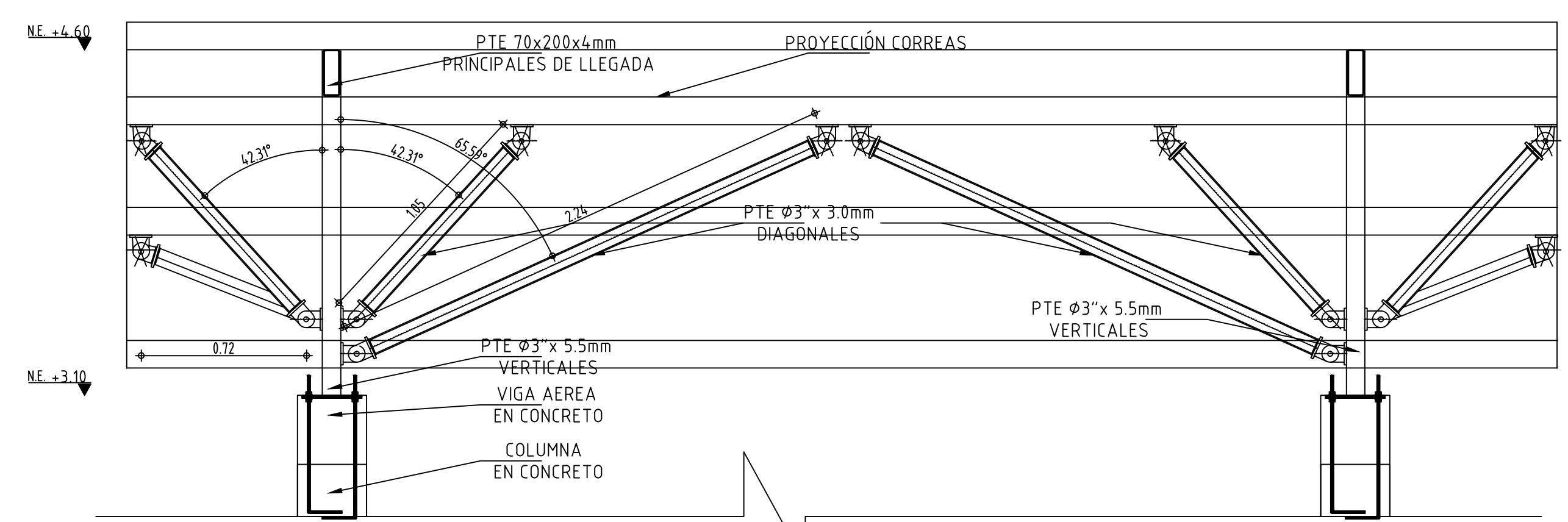
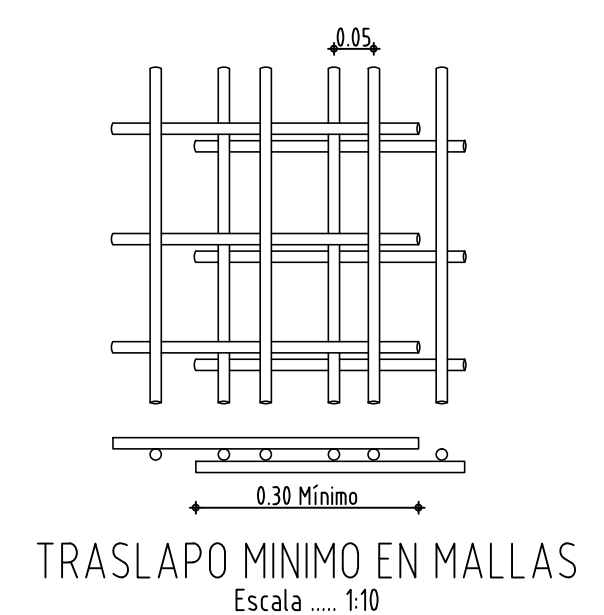
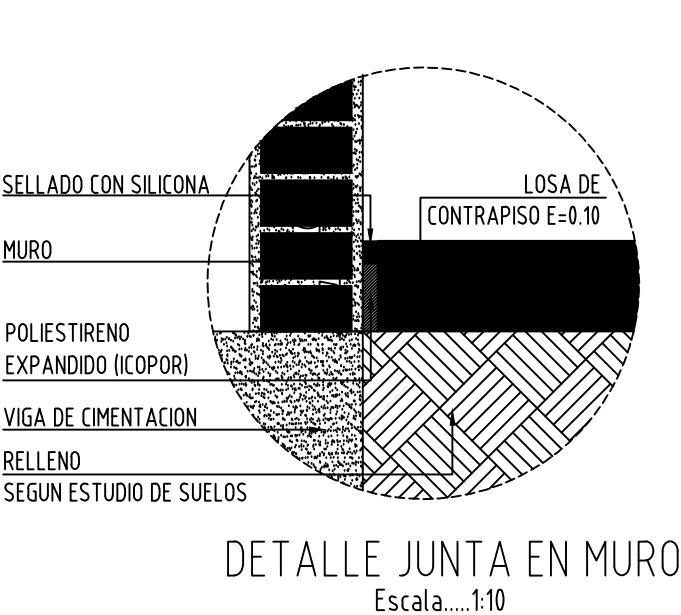
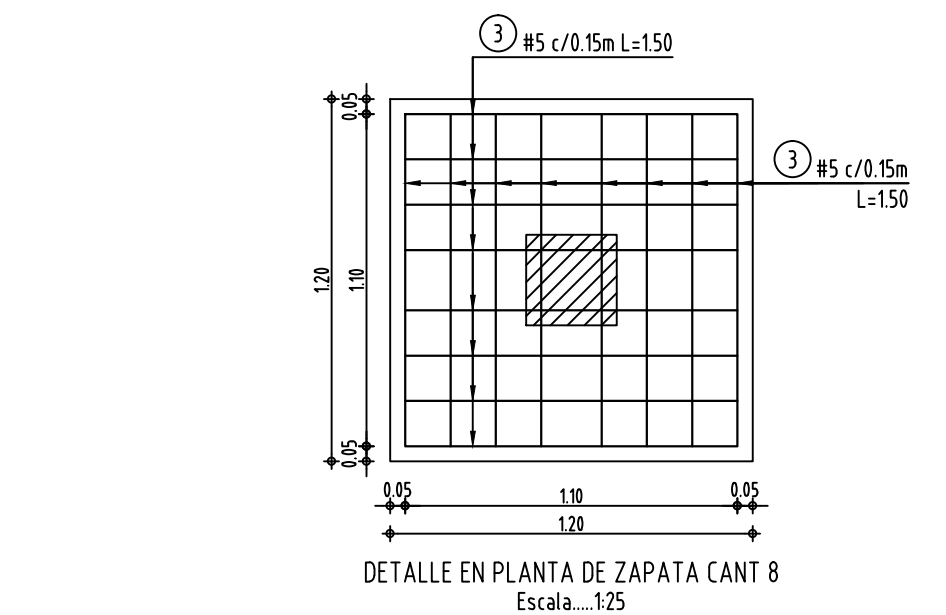
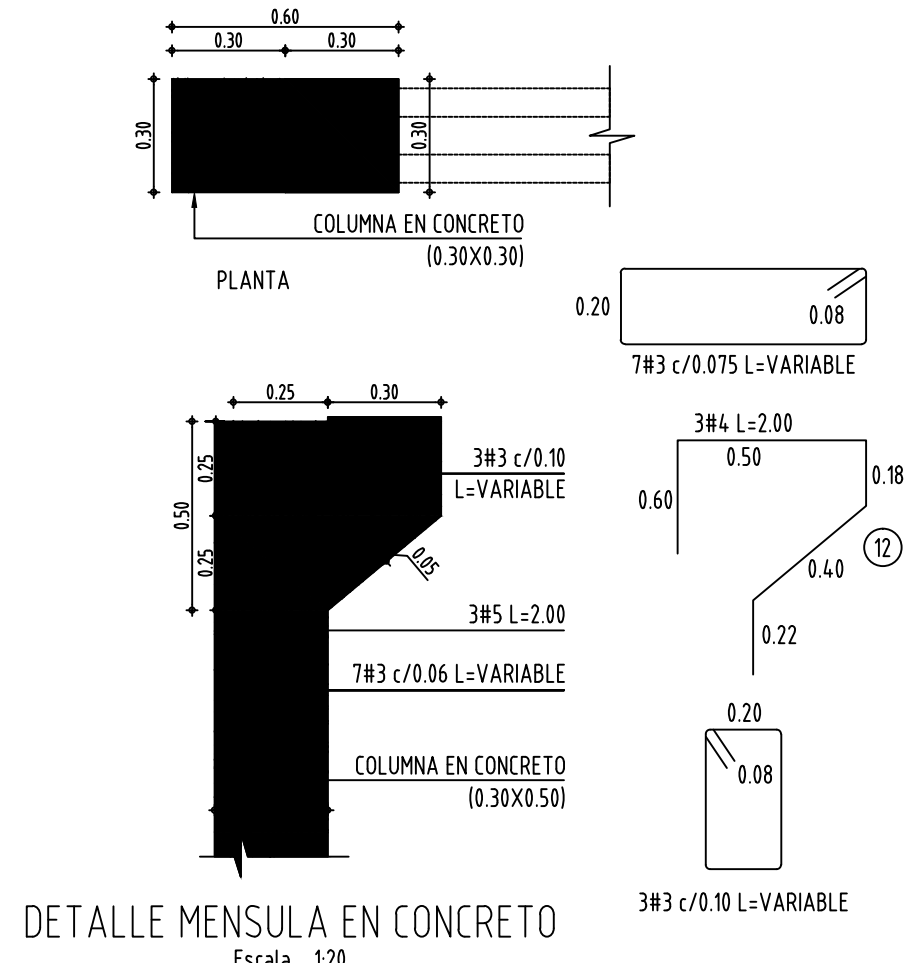
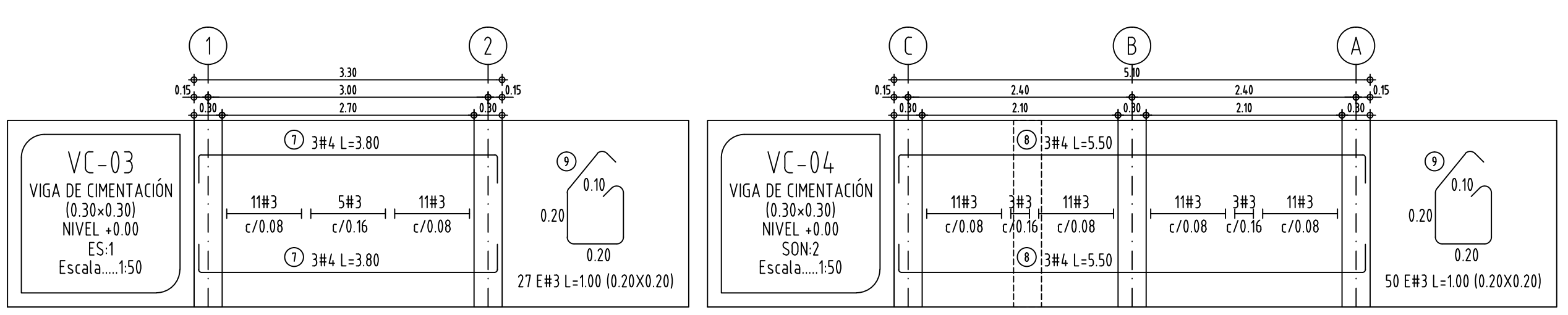
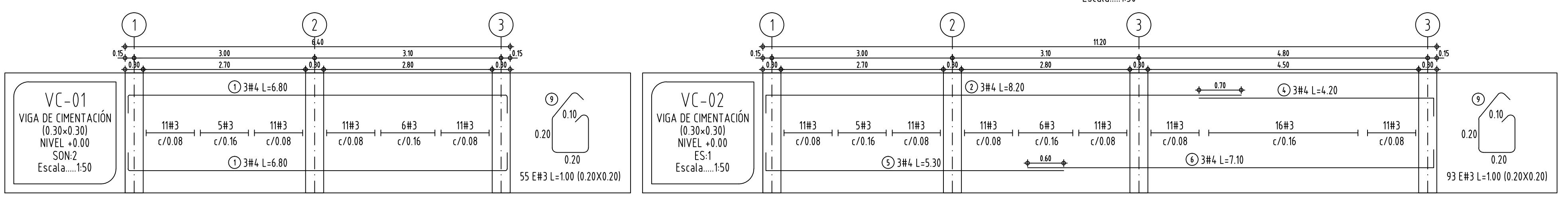
PLANTA DE CONTRAPISO NE+0.00
Escala...150



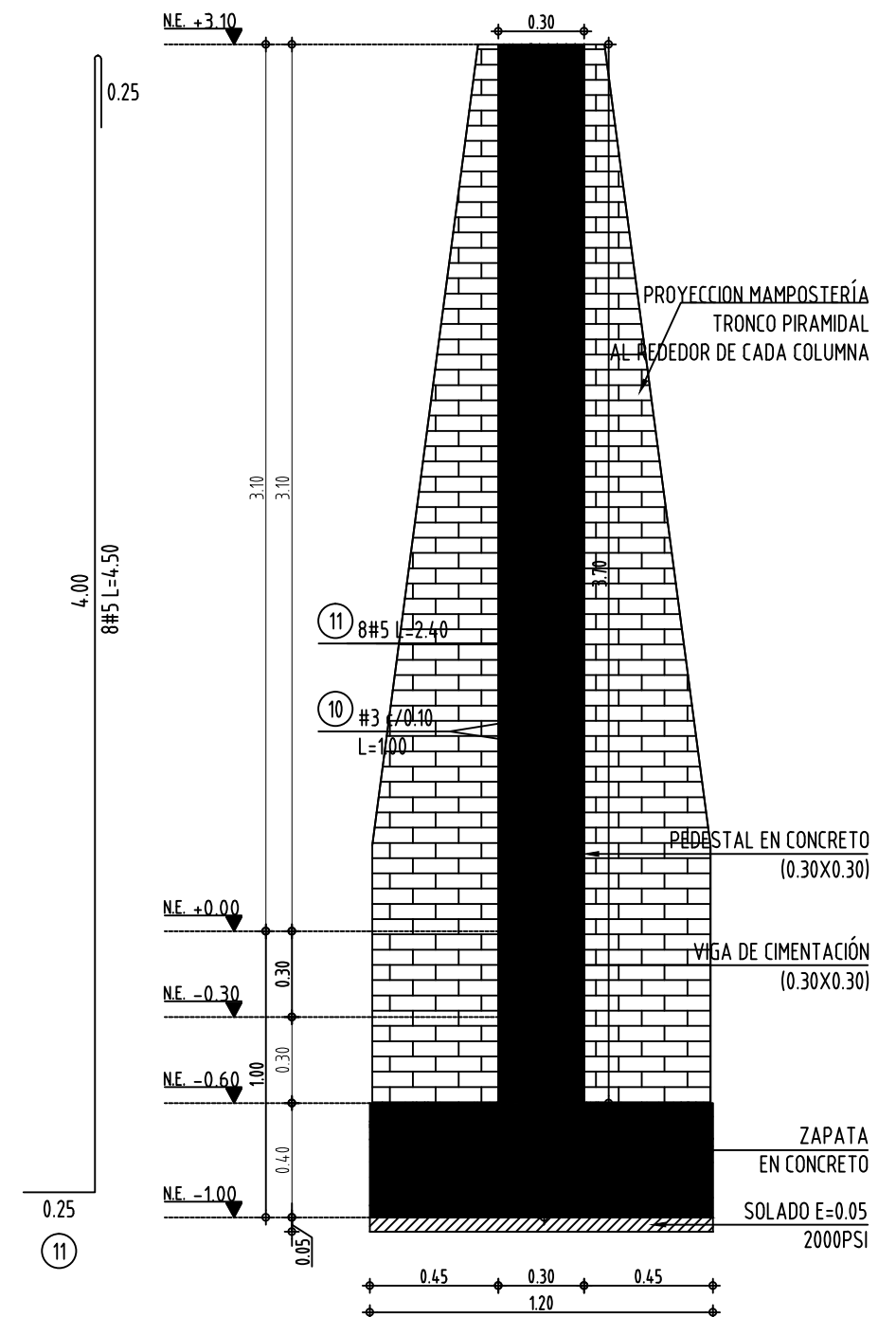
PLANTA DE VIGAS AERIAS NE+3.10
Escala...150



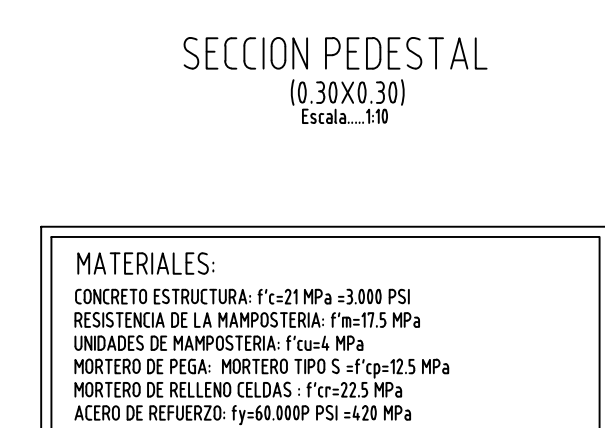
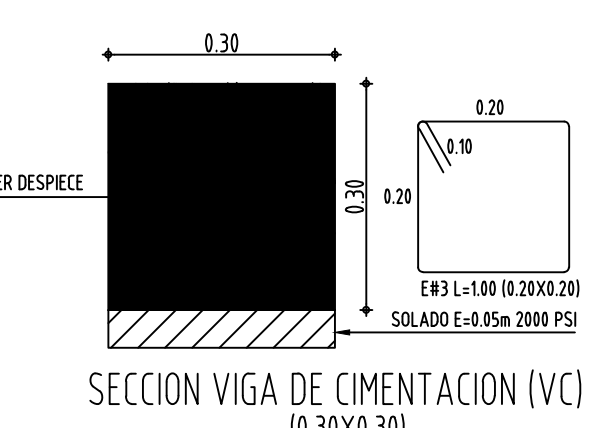
PLANTA ESTRUCTURA DE CUBIERTA NE+3.10
Escala...150



VISTA FRONTAL ESTRUCTURA DE CUBIERTA
Escala...150



CORTE TÍPICO DE ZAPATA Y PEDESTAL
Escala...125

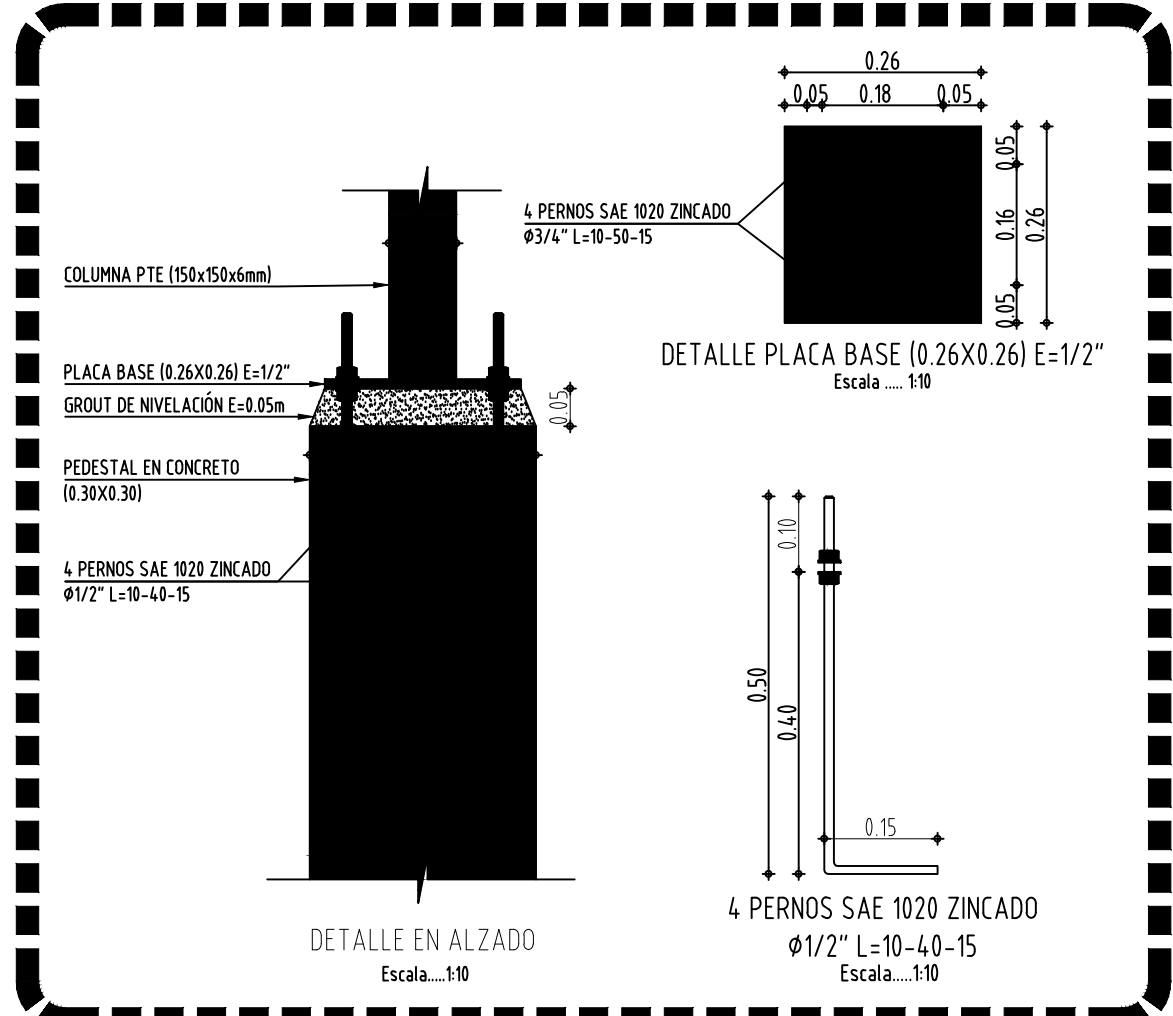


Longitud para gancho	BARRA	#	BARRA	(mm)	(mm)	(mm)	(mm)	(mm)	(mm)	(mm)	(mm)
1	11	11	11	11	11	11	11	11	11	11	11
2	11	11	11	11	11	11	11	11	11	11	11
3	11	11	11	11	11	11	11	11	11	11	11
4	11	11	11	11	11	11	11	11	11	11	11
5	11	11	11	11	11	11	11	11	11	11	11
6	11	11	11	11	11	11	11	11	11	11	11
7	11	11	11	11	11	11	11	11	11	11	11
8	11	11	11	11	11	11	11	11	11	11	11
9	11	11	11	11	11	11	11	11	11	11	11
10	11	11	11	11	11	11	11	11	11	11	11

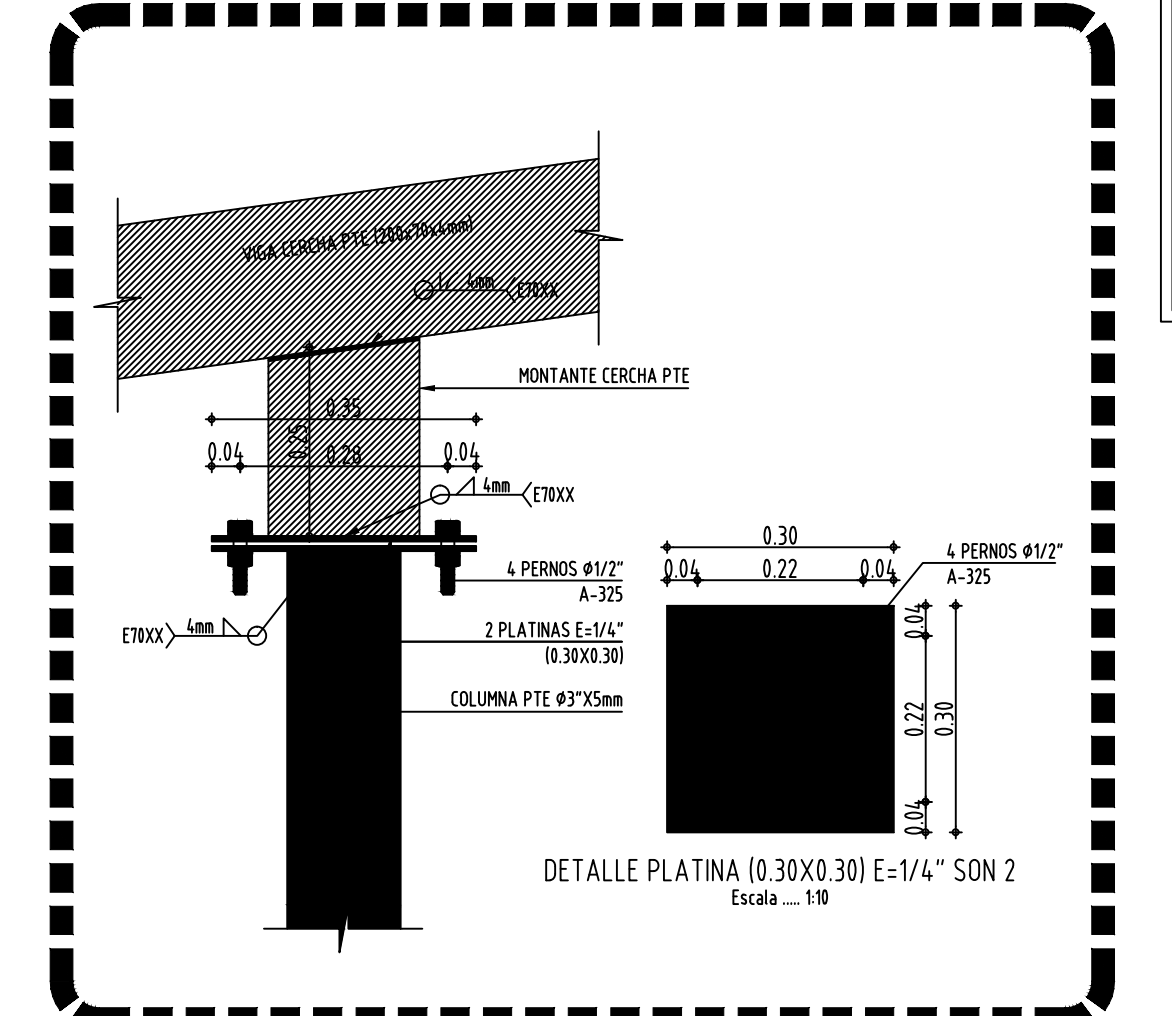
MATERIALES:
CONCRETO ESTRUCTURAL: f_{ck}=21 MPa = 3000 PSI
RESISTENCIA DE LA MAMPUESTA: f_m=15 MPa
UNIFORMES DE MAMPUESTA: f_{cm}=15 MPa
MORTERO DE PEGA: MORTERO TIPO S, f_{cp}=12.5 MPa
MORTERO DE SELLO (JUNTA): f_{cm}=12.5 MPa
ACERO DE REFORZO: f_y=480 MPa = 70000 PSI
CONCRETO DE SOLADO: f_{ck}=14 MPa
RECUBRIMIENTO: VIGAS CIMENTACIÓN: 5cm
VIGAS Y VIGAS AERIAS: 4cm

CARGAS GRAVITACIONALES CUBIERTA LIVIANA:
PESO CUBIERTA: 0.20 kN/m²
ESTRUCTURA: 0.20 kN/m²
CELOSAS: 0.25 kN/m²
OTROS: 0.10 kN/m²
MUEBLES: 0.10 kN/m²
VIGA DE CUBIERTA EMPOTRAMIENTO: 0.25 kN/m²

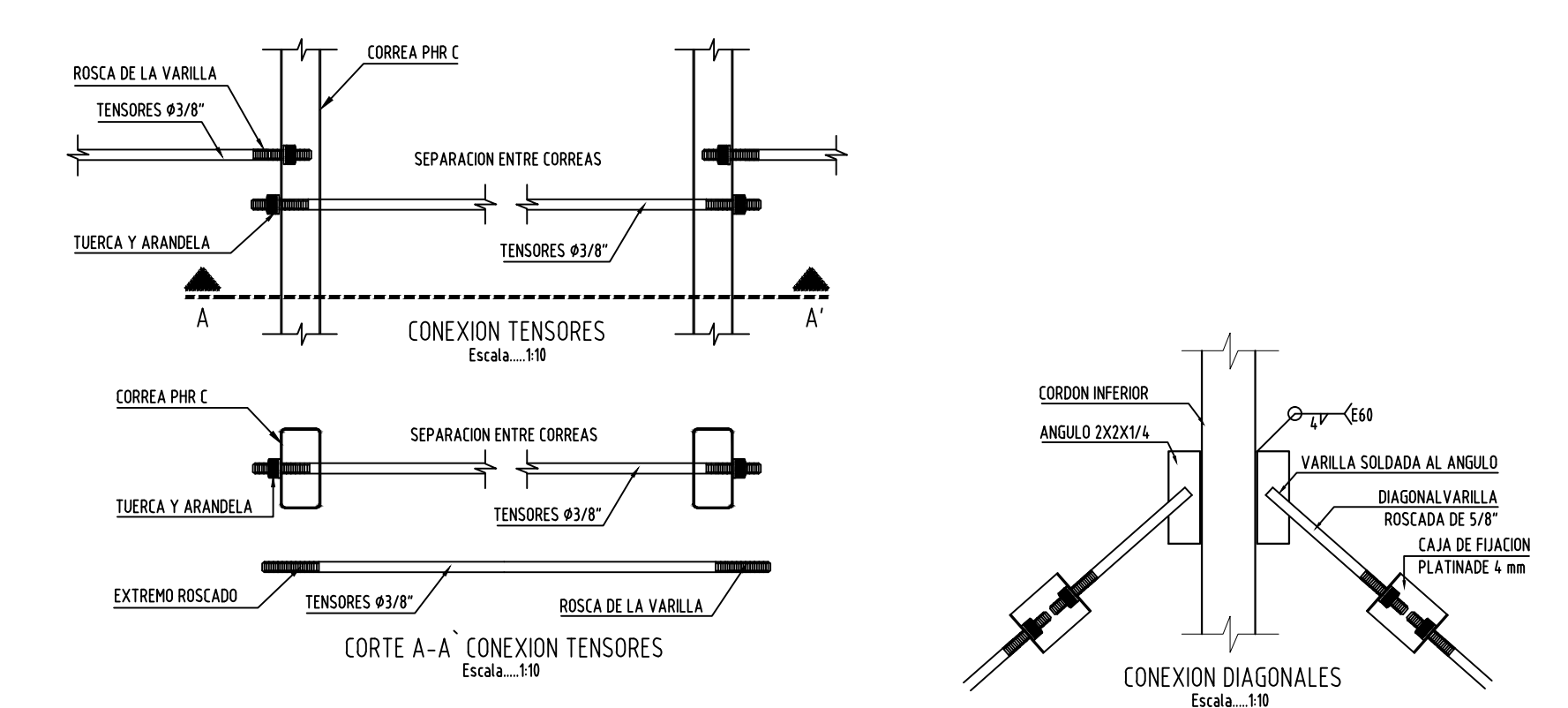
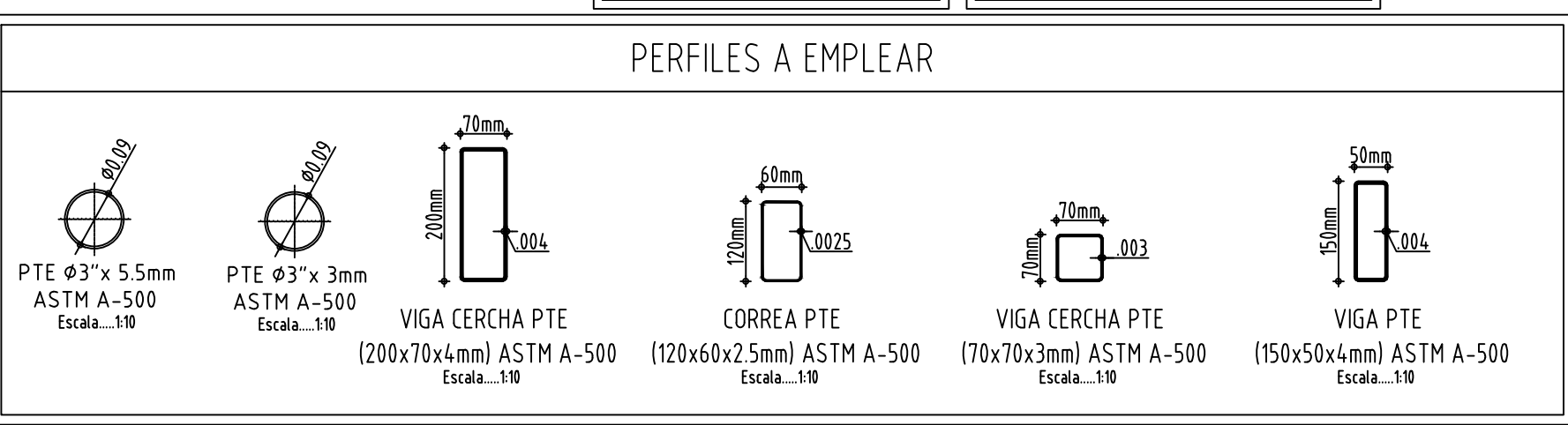
ESPECIFICACIONES OBRAS METÁLICAS:
ACERO ESTRUCTURAL: PERFILES DE LÁMINA DELGADA (CANALES Y CAJÓN)
ESPESOR DE 1.5mm y menores - Acero Grado 40 Fy = 280MPa
ESPESOR DE 1.5mm y mayores - Acero Grado 50 Fy = 350MPa
ACERO ESTRUCTURAL PTE: ASTM A-501 Fy=350 MPa
ACERO ESTRUCTURAL PLATINAS Y ANGULOS: ASTM A-36 Fy=250 MPa, 250 kgf/cm², 36000 PSI
SOLDADURAS: ELECTRODO #49 E-70 y NORMAS AWS LMPERZA TIPO: SCS/CS
PERNOS ROSCADOS GRADO A 325 O EQUIVALENTE A MMS
ESPESOR PELÍCULA IMPRIMANTE EPOXICO ROJO O SIMILAR
RECUBRIMIENTO DE ACABADO: 2 MMS EMALTE URETANO SERIE 36 O SIMILAR
TODOS LOS ELEMENTOS DE ESTRUCTURA DE CUBIERTA Y TUBILARES DEBEN TENER TAPA METÁLICA, CERRADA HERMETICAMENTE.
LA PERIFERIA METÁLICA DEBE VERIFICARSE EN EL SITIO DE EMPLAZAMIENTO ANTES DE REALIZAR SU CORTE.
TODAS LAS OPERACIONES, MEDIDAS, DESPIECES DE CUBIERTA Y CUBIERTA DEBEN VERIFICARSE CON LOS PLANOS ARQUITECTONICOS Y EN OBRAS Y VIGAS, ESTOS PLANOS SON DE USO Y NO PLANOS DE TALLER.



DETALLE 1
ANCLAJE COLUMNA METÁLICA A PEDESTAL
Escala...10



DETALLE 2
ANCLAJE COLUMNA METÁLICA A CERCHA METÁLICA
Escala...10



NOMENCLATURA DEL REFUERZO PRINCIPAL

NOTAS DE DISEÑO:
1. ZONA DE MENEZA SIMETRICA ALTA
2. A_s = 0.45 A_c + 0.44 F_o = 195 F_o = 140
3. PERNO DEL SUELO TIPO D
4. GRUPO DE USO II
5. COEFICIENTE DE IMPULSIONAL I=1.0
6. CAPACIDAD DE DISIPACION DE ENERGIA ESPECIAL DES
7. COEFICIENTE DE DISIPACION DE ENERGIA R= 1.25
8. CAPACIDAD PORTANTE DEL SUELO f_o = 1.5 ton/m²
9. NIVEL PRETENCION = 100%