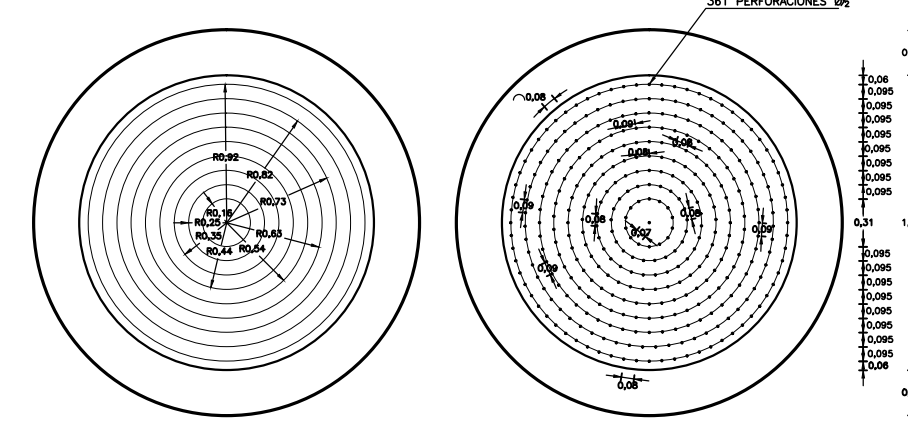
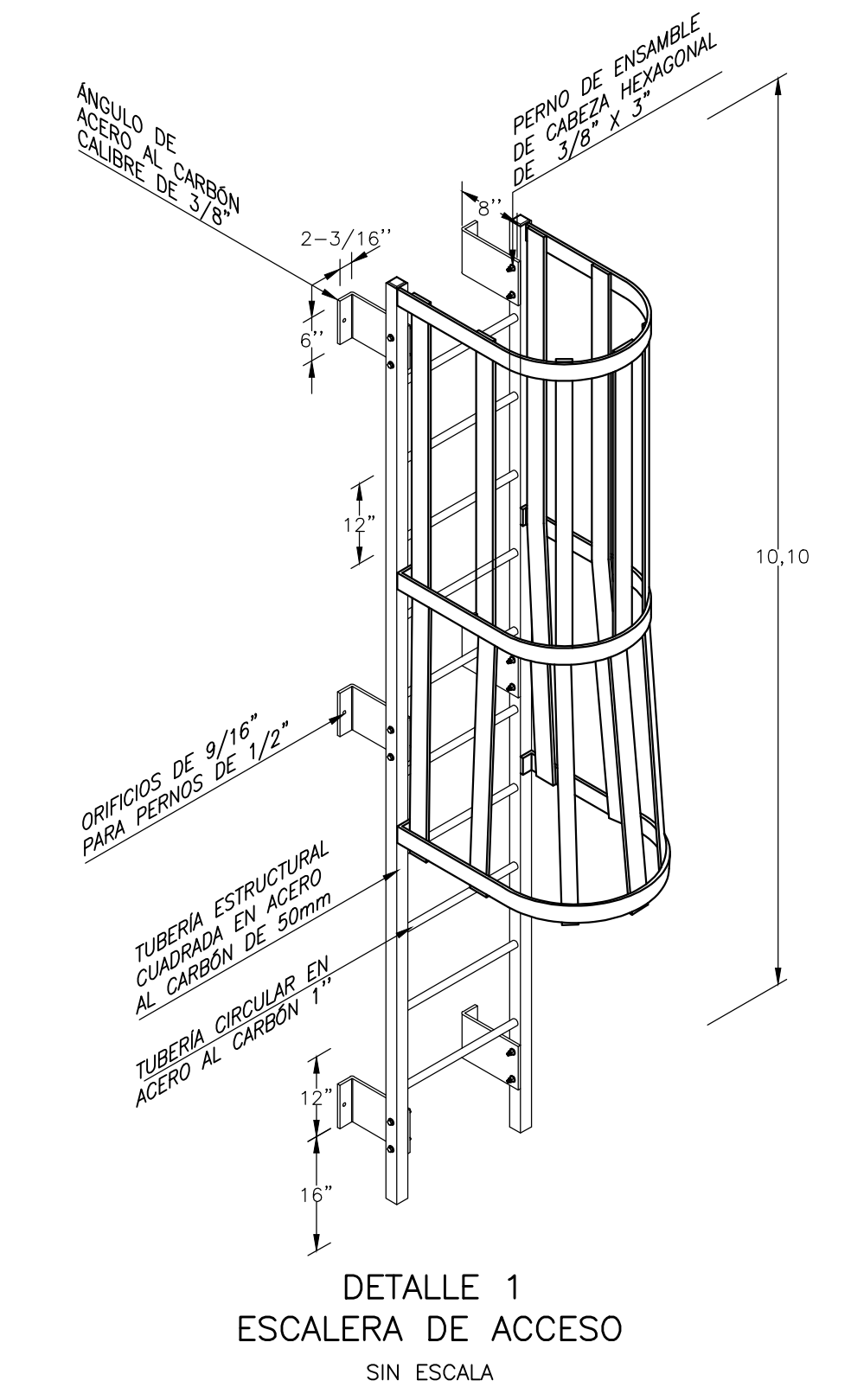
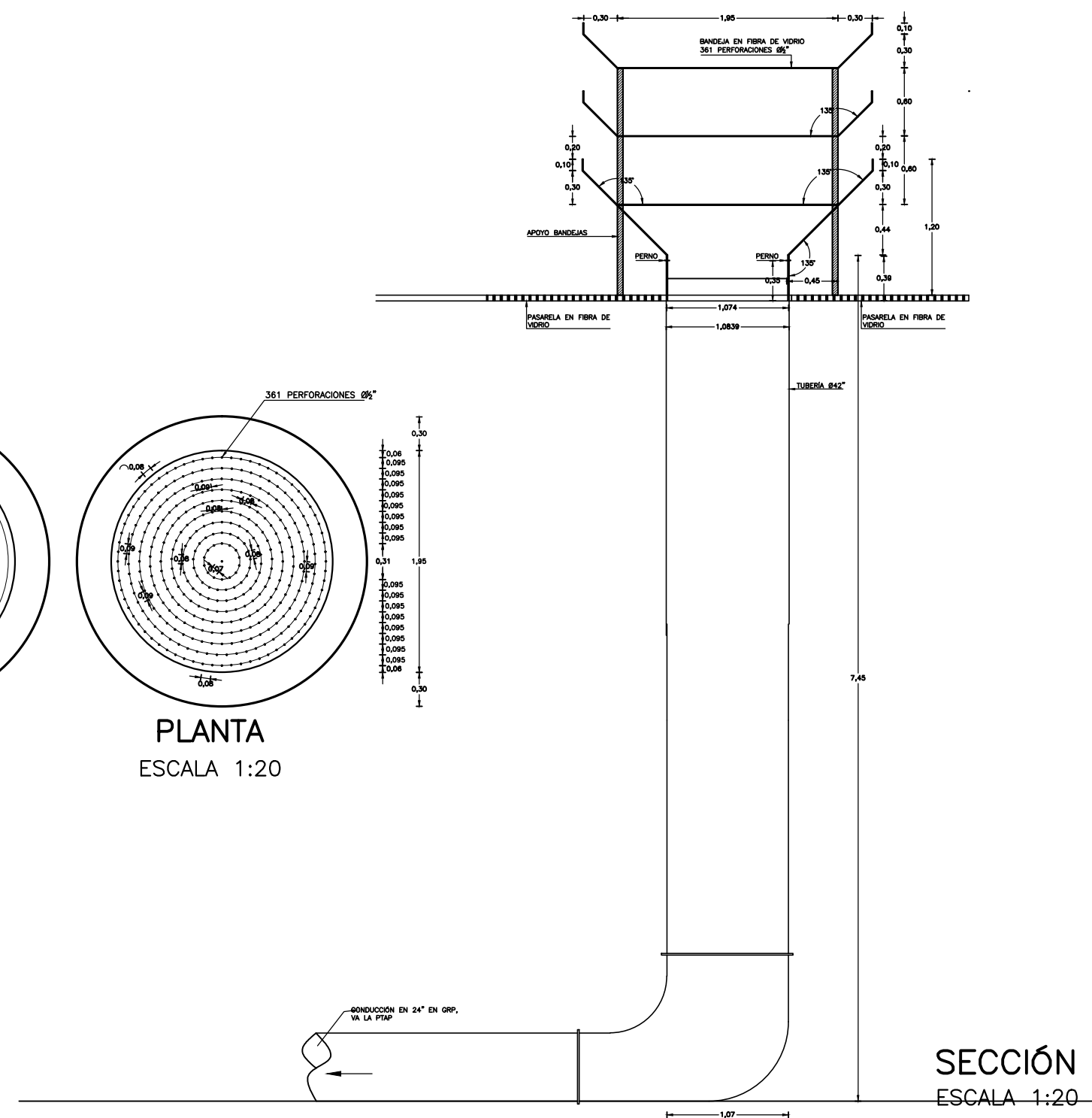


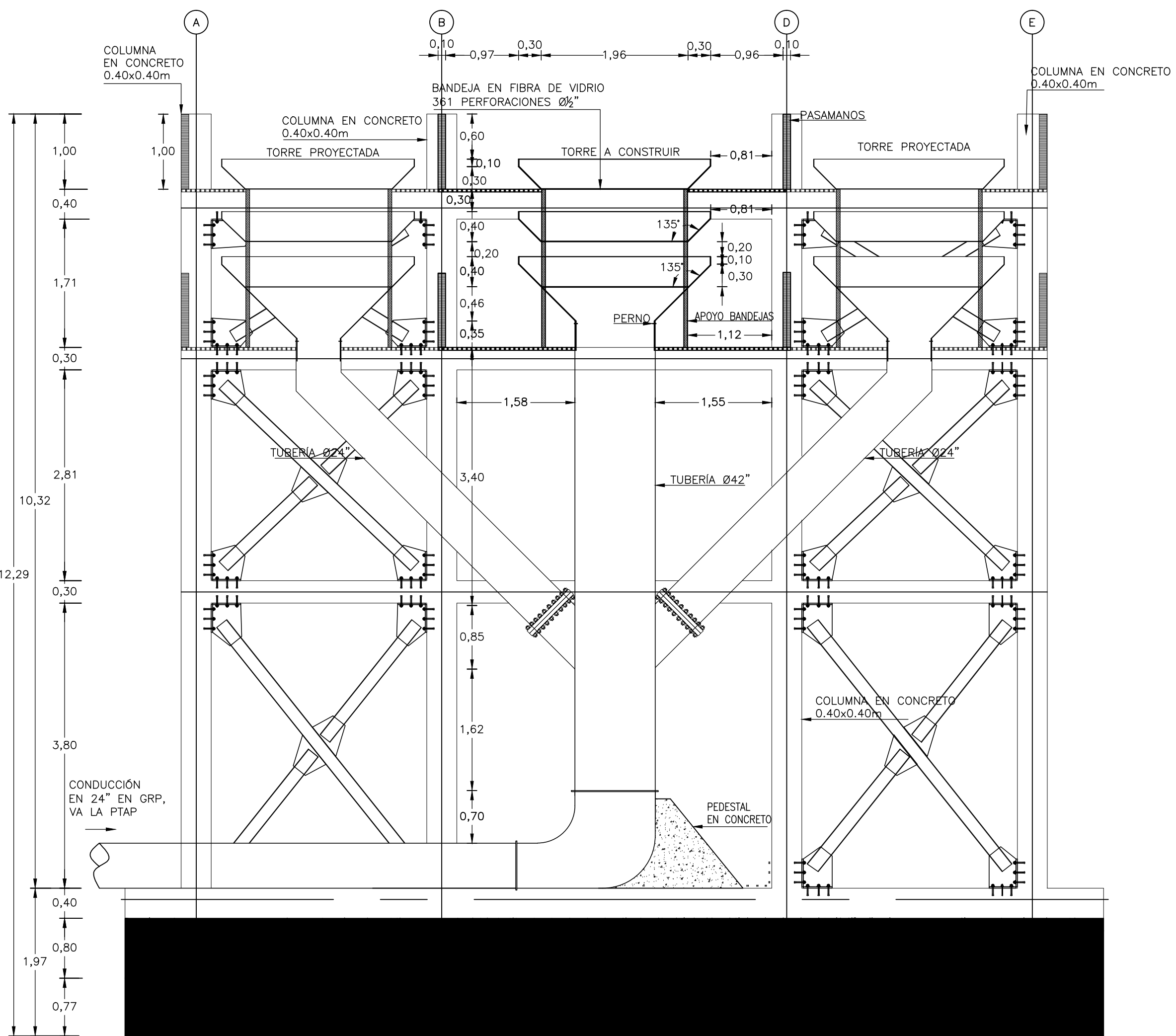
PLANTA
BANDEJAS AIREADORAS
ESCALA 1:50



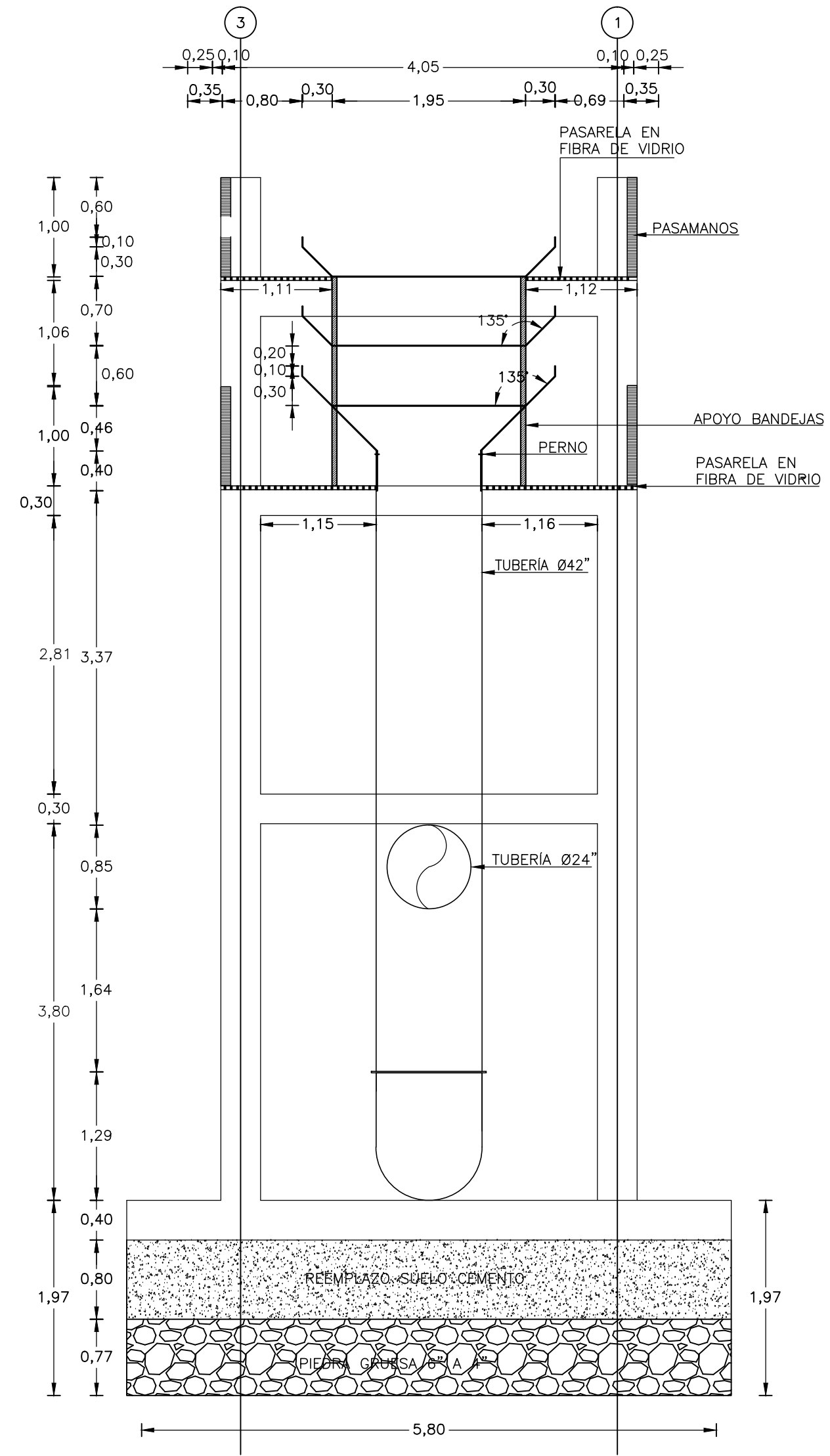
PLANTA
ESCALA 1:20



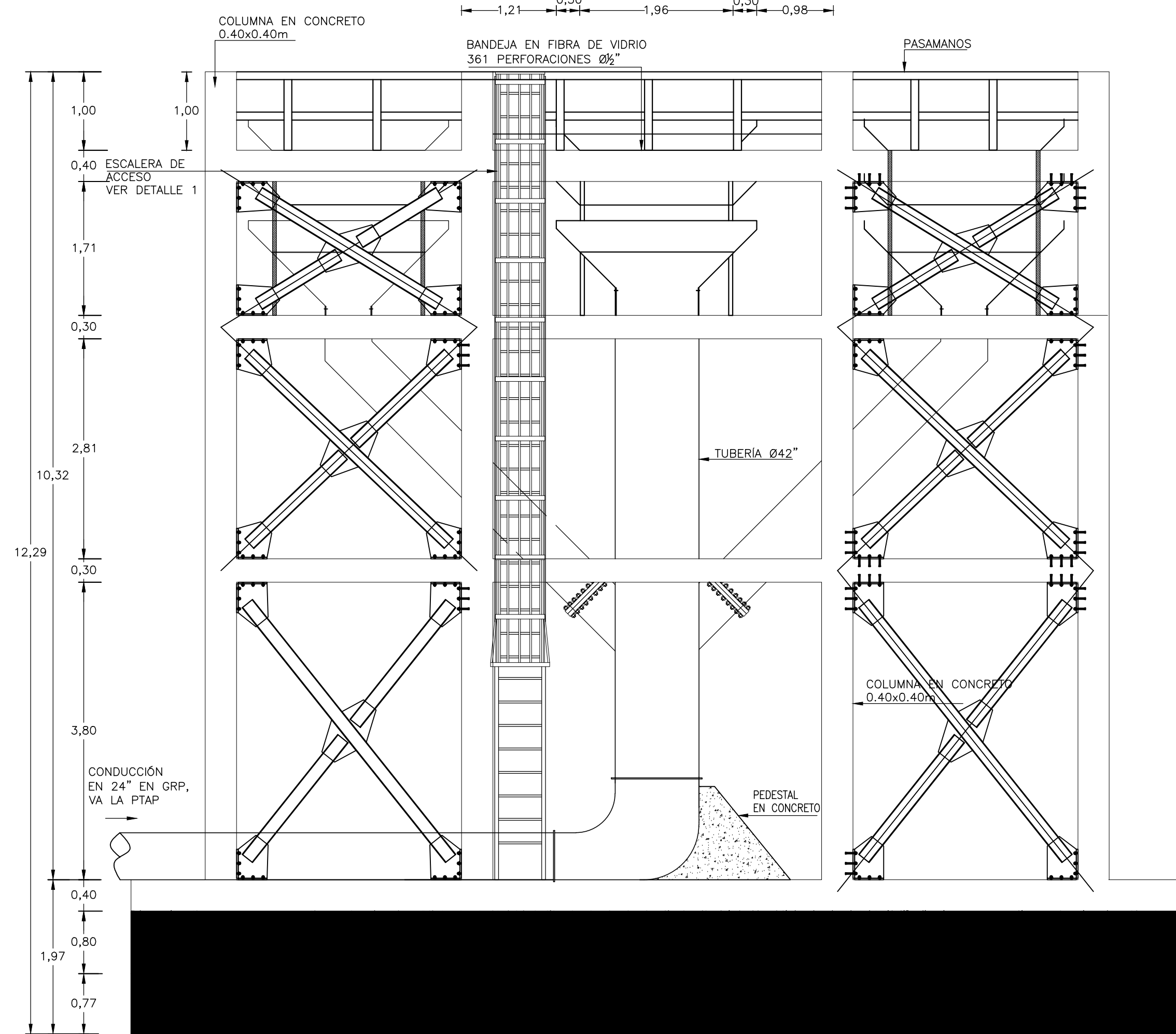
DETALLE 1
ESCALERA DE ACCESO
SIN ESCALA



SECCIÓN A-A
ESCALA 1:50



SECCIÓN B-B
ESCALA 1:50



VISTA FRONTAL
ESCALA 1:50

PLANO FIRMADO VÁLIDO PARA CONSTRUCCIÓN

AGUAS REGIONALES
EPM S.A. E.S.P

DISEÑO Y CONSTRUCCIÓN
TORRE DE AIREACIÓN- POZO
MUNICIPIO DE APARTADÓ - ANTIOQUIA

DISEÑO: JUAN CAMILO HURTADO M.P. #0520236455 ANT	FIRMA:
REVISÓ: WENMAR GARRO ARIAS M.P.#05202131815 ANT	FIRMA:
APROBÓ: WENMAR GARRO ARIAS M.P.#05202131815 ANT	FIRMA:
INTERVENOR: WENMAR GARRO ARIAS - AGUAS REGIONALES EPM S.A. E.S.P	FIRMA:

FIRMA:	FECHA:
FIRMA:	FECHA:
FIRMA:	FECHA:
FIRMA:	FECHA:

MODIFICACIONES	FECHA:
Δ	
Δ	
Δ	
Δ	
Δ	

CONTIENE:
**DISEÑO HIDRÁULICO
TORRE DE AIREACIÓN
(FASE DE DISEÑO)**

DIBUJÓ: VALENTINA TORO TRUJILLO		
ESCALA: INDICADAS	FECHA: JUNIO/2016	PLANO-N° 1/7
ARCHIVO: PL_10E8_DISEÑO TORRE DE AIREACION.DWG	VERSIÓN: 4	