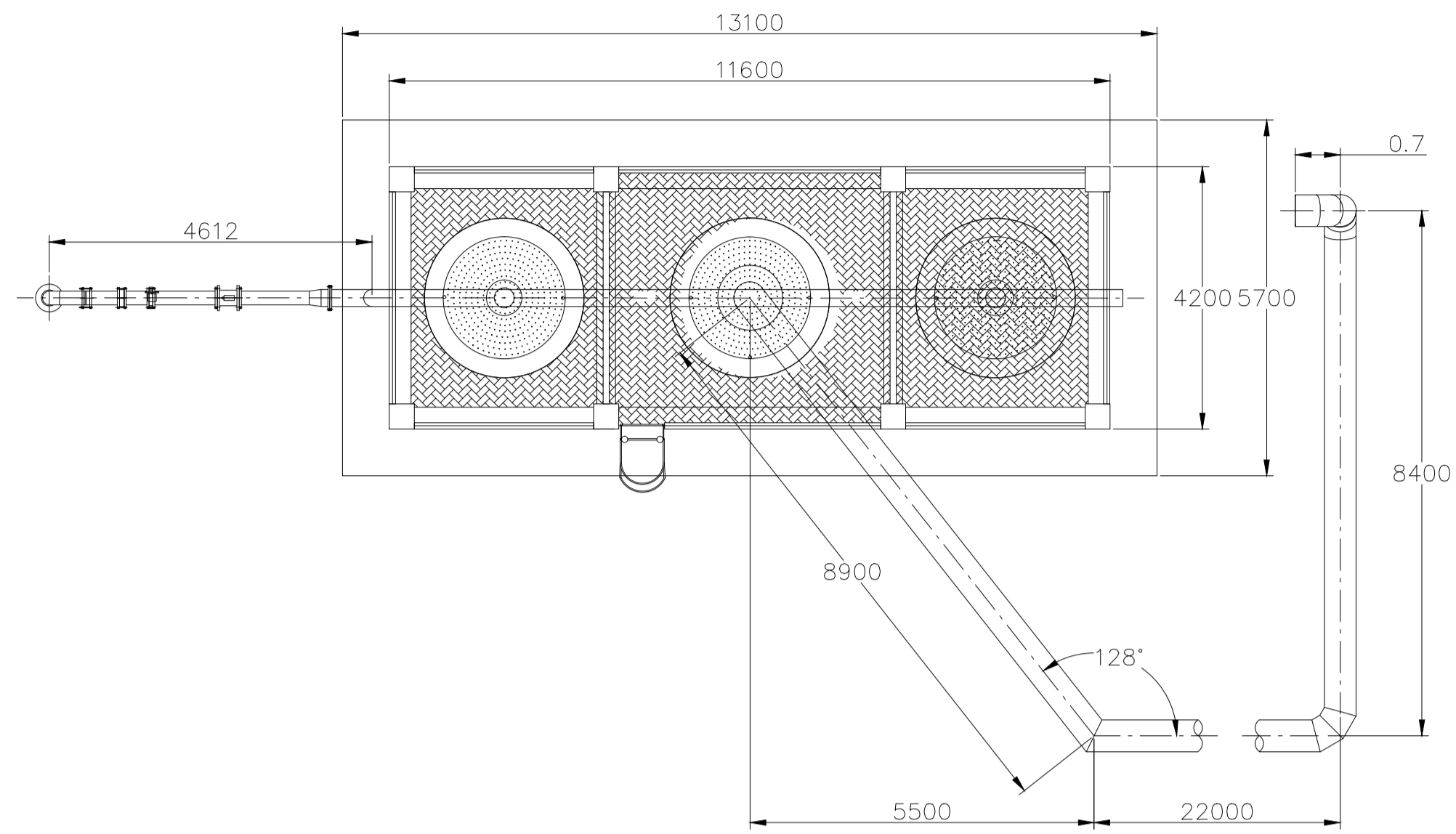
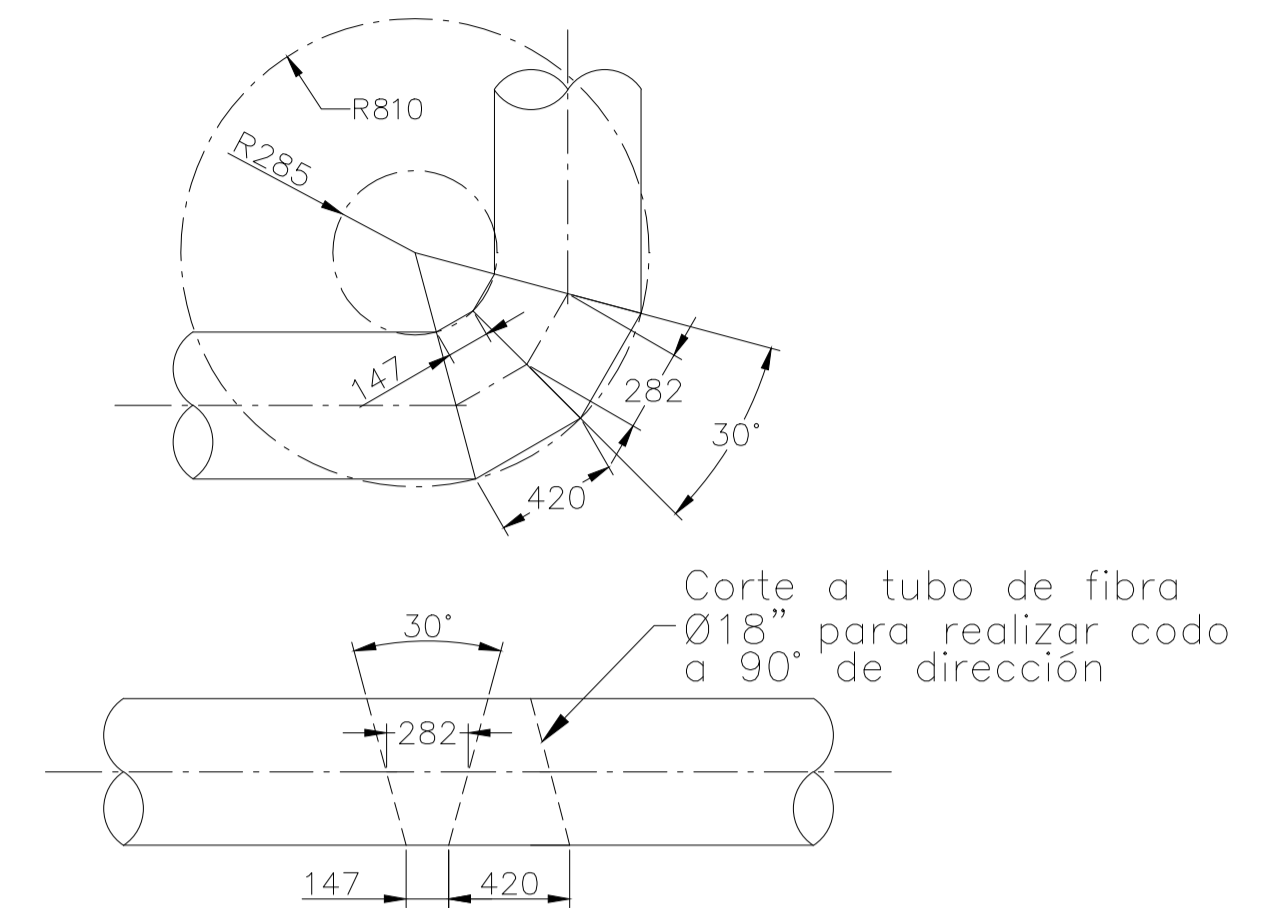


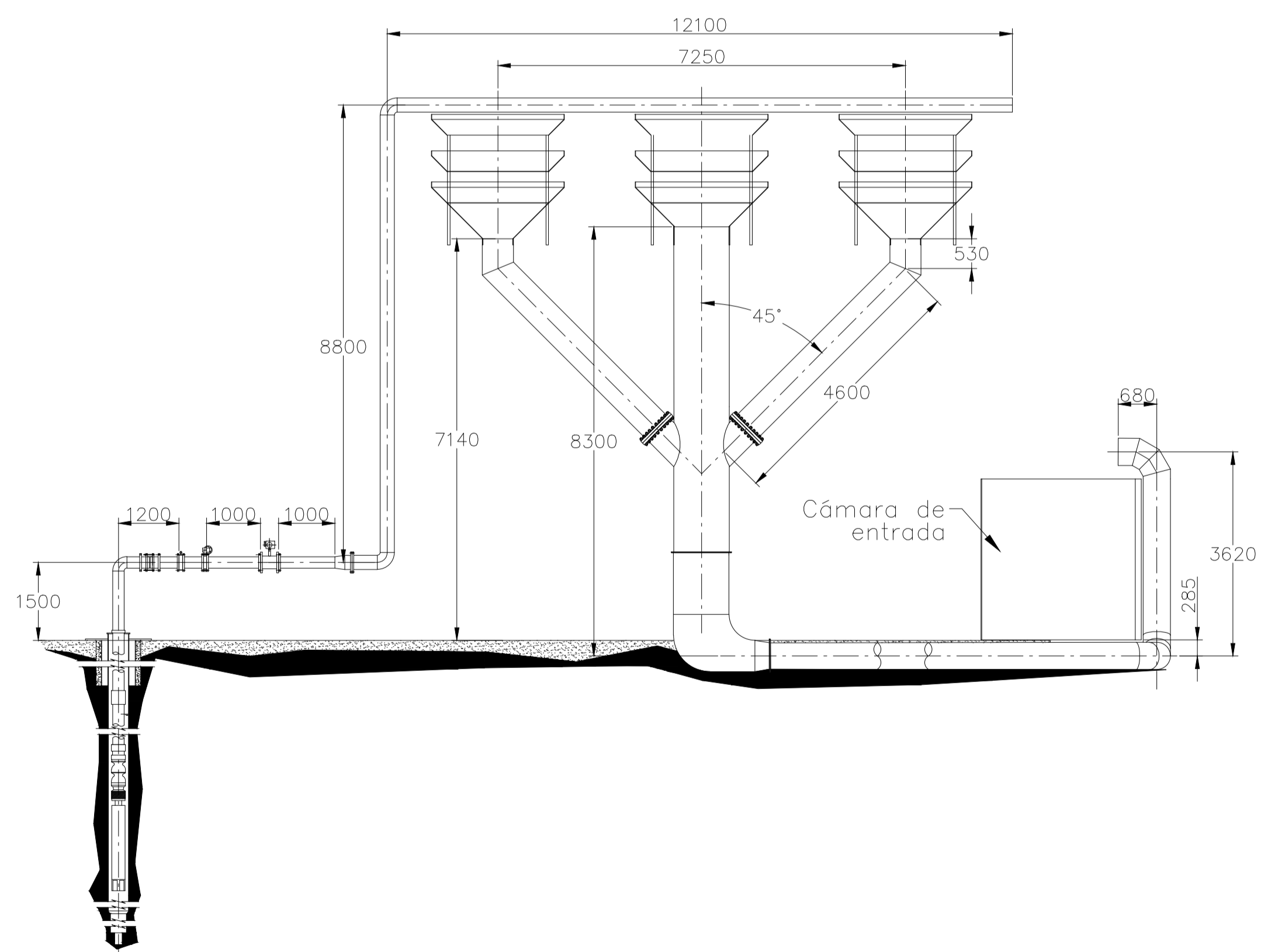
VISTA DE PLANTA SISTEMA BOMBEO
ESCALA 1:75



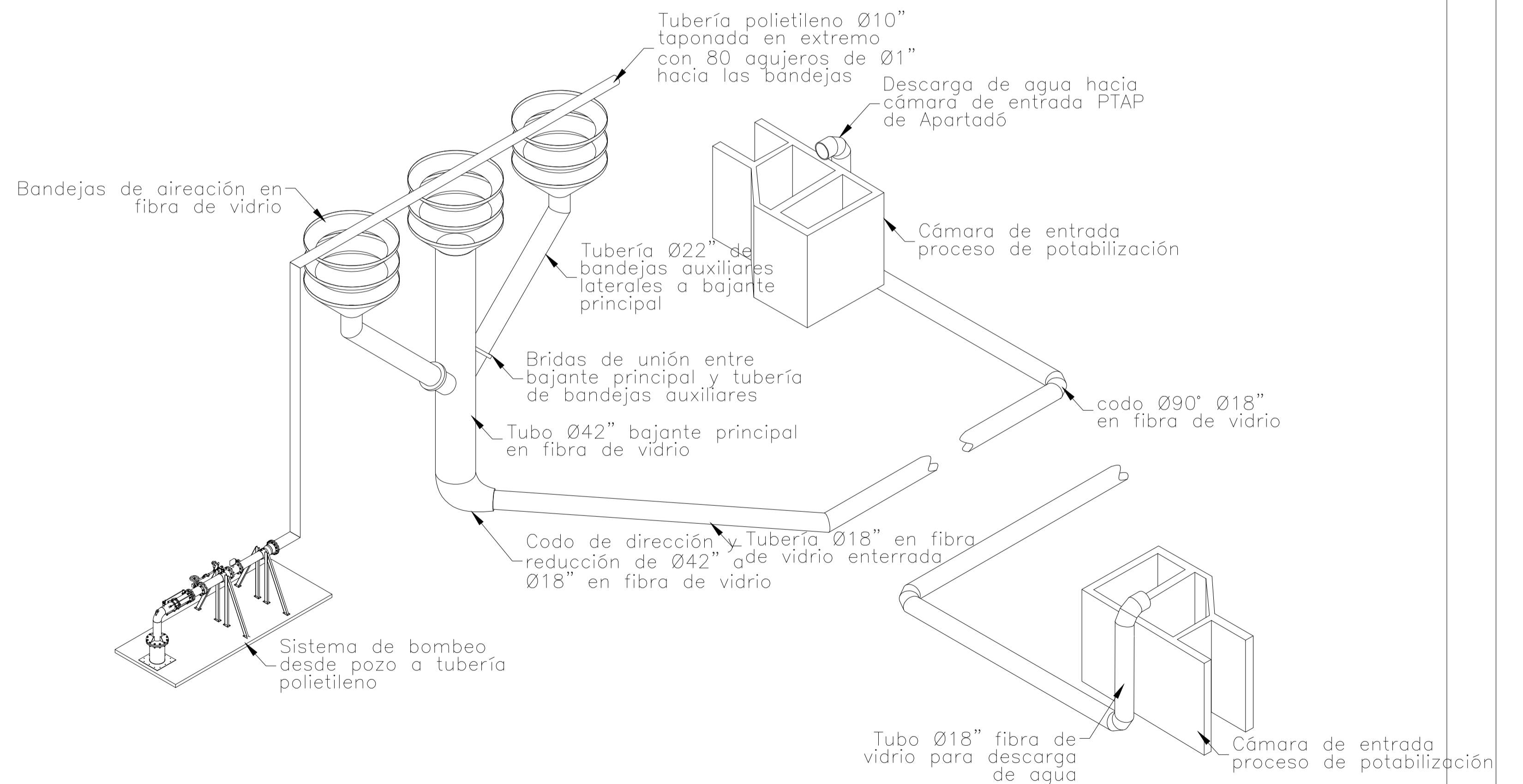
DETALLE DE CODOS 90° EN FIBRA
ESCALA 1:25



VISTA DE PERFIL SISTEMA BOMBEO
ESCALA 1:75



RECORRIDO ISOMÉTRICO CONDUCCIÓN
ESCALA 1:75



NOMBRE	FIPMA	No.	Fecha	Descripción	Aprobó
DISERÓ:					
DIBUJÓ:	VALENTINA TORO TRUJILLO				
REVISÓ:	YENI ANDREA OSPINA ZULUAGA				
INTERVENTOPI:	WBEIMAR GARRO ARIAS				
ACTUALIZACIONES					

ESCALA: SIN ESCALA	FECHA: 15-JUN-16	PLANO: 2
PROYECTO No:		DE: 2
ACUEDUCTO		REV: 1
UNIDADES DE MEDIDA: MILÍMETROS		
ARCHIVO: ESQUEMA_DEL_PROYECTO		