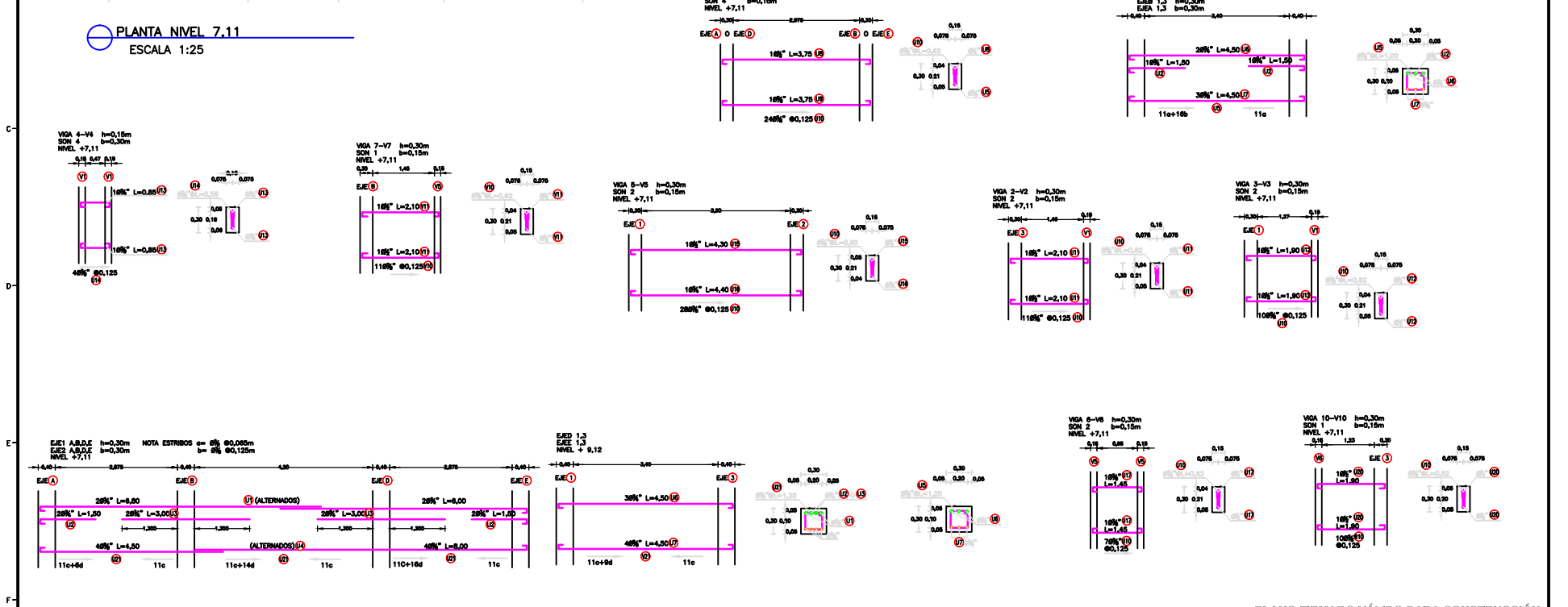


PLANTA NIVEL 7.11
ESCALA 1:25



PLANO FIRMADO VÁLIDO PARA CONSTRUCCIÓN

		DISEÑO Y CONSTRUCCIÓN TORRE DE AERACIÓN-POSD MUNICIPIO DE APARIZADO- ANTIOQUIA	DISEÑO: [] REVISIÓN: [] APROBACIÓN: [] OBSERVACIONES: []	FECHA: [] FECHA: [] FECHA: [] FECHA: []	ESCALAS: 1: [] 2: [] 3: [] 4: [] 5: [] 6: [] 7: [] 8: [] 9: []	CONTENIDO: DISEÑO ESTRUCTURAL TORRE DE AERACIÓN PLANTA (FASE DE DISEÑO) PLANO 3/4	CLIENTE: EMPRESA: [] FECHA: [] PLAZO: [] VALOR: []	DISEÑADOR: INGENIERO: [] INGENIERO: [] INGENIERO: []	FECHA: [] FECHA: [] FECHA: []	PLANO Nº: [] TOTAL: []
			AGUAS REGIONALES EPM S.A. E.S.P.		DISEÑO Y CONSTRUCCIÓN TORRE DE AERACIÓN-POSD MUNICIPIO DE APARIZADO- ANTIOQUIA		CONTENIDO: DISEÑO ESTRUCTURAL TORRE DE AERACIÓN PLANTA (FASE DE DISEÑO) PLANO 3/4		CLIENTE: EMPRESA: [] FECHA: [] PLAZO: [] VALOR: []	