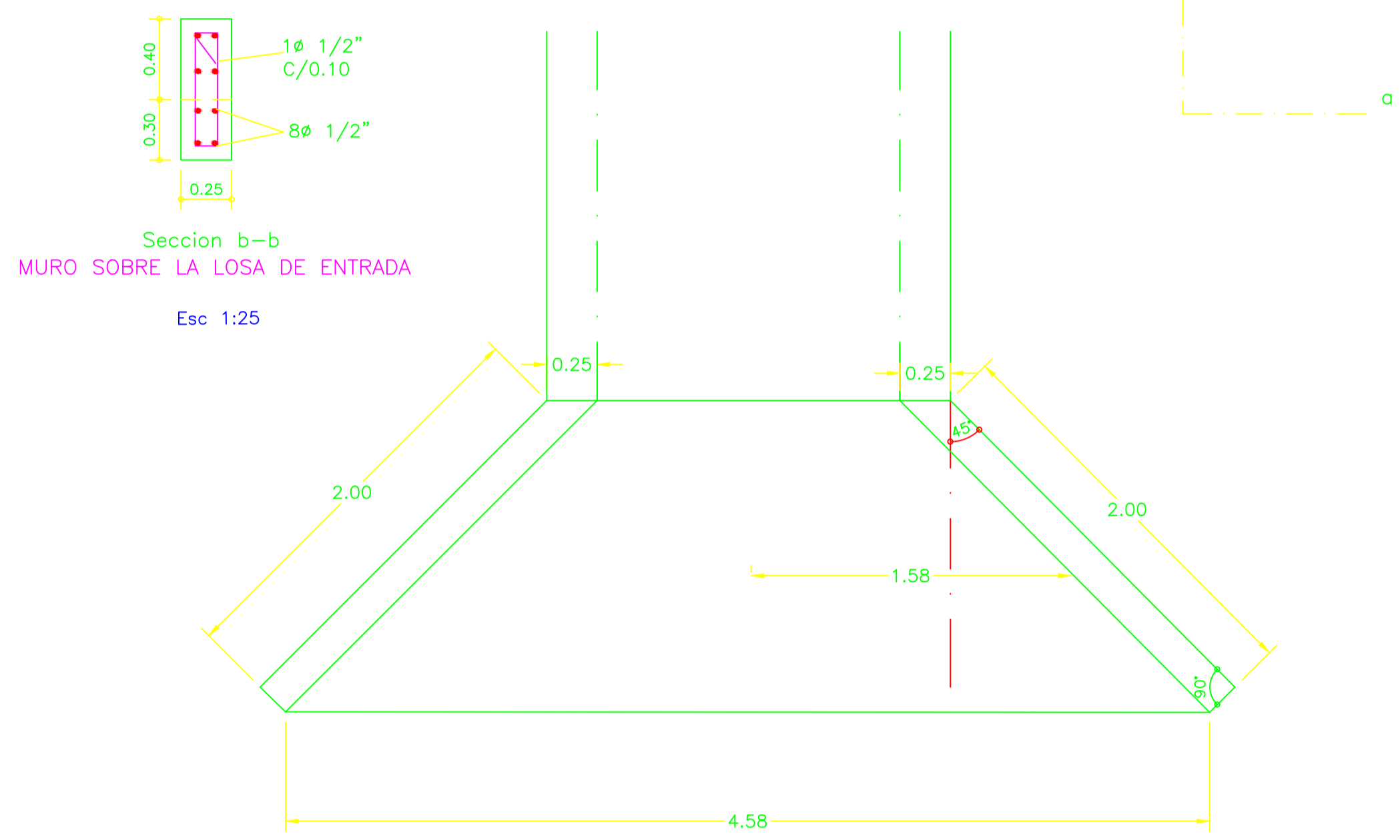
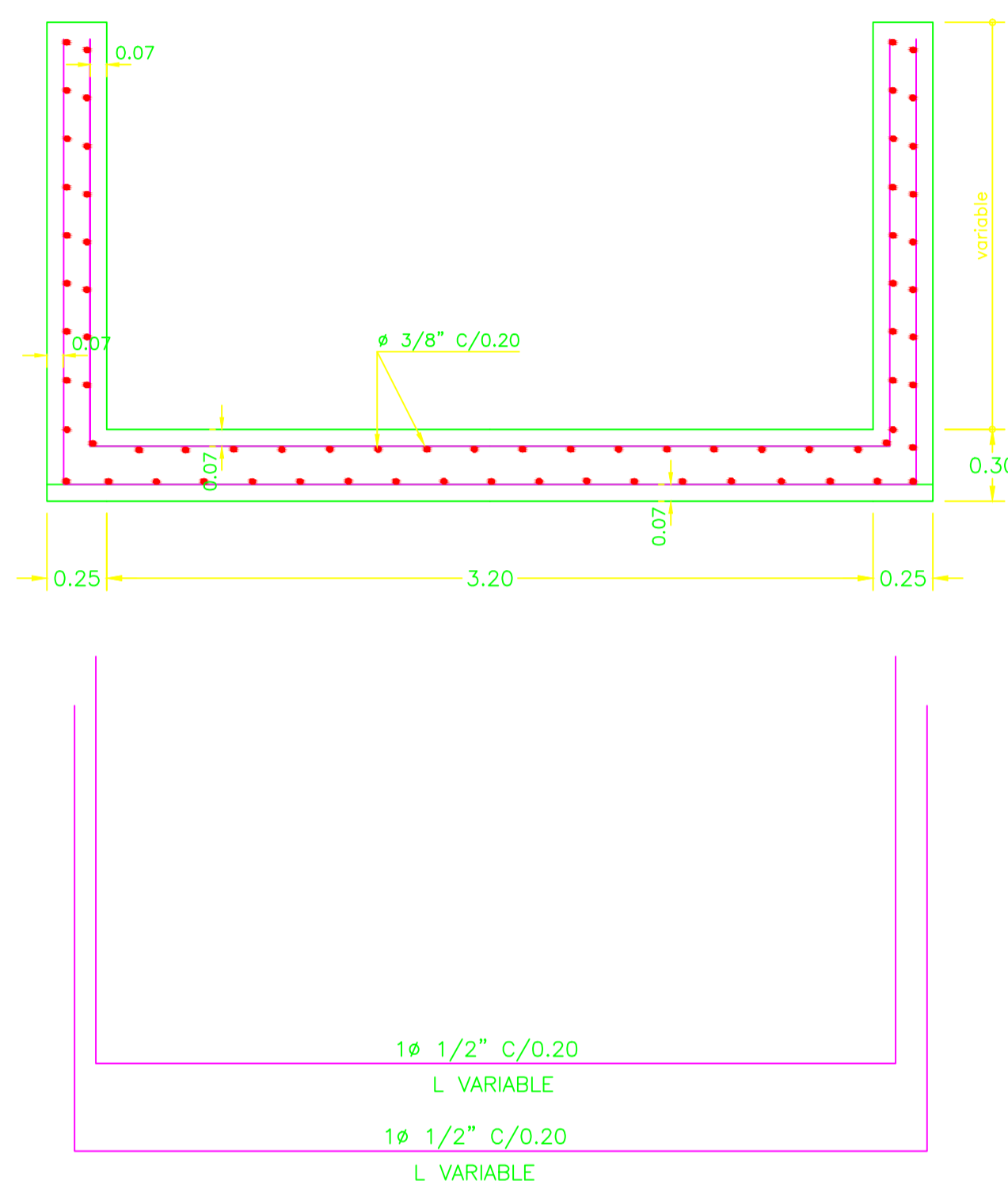


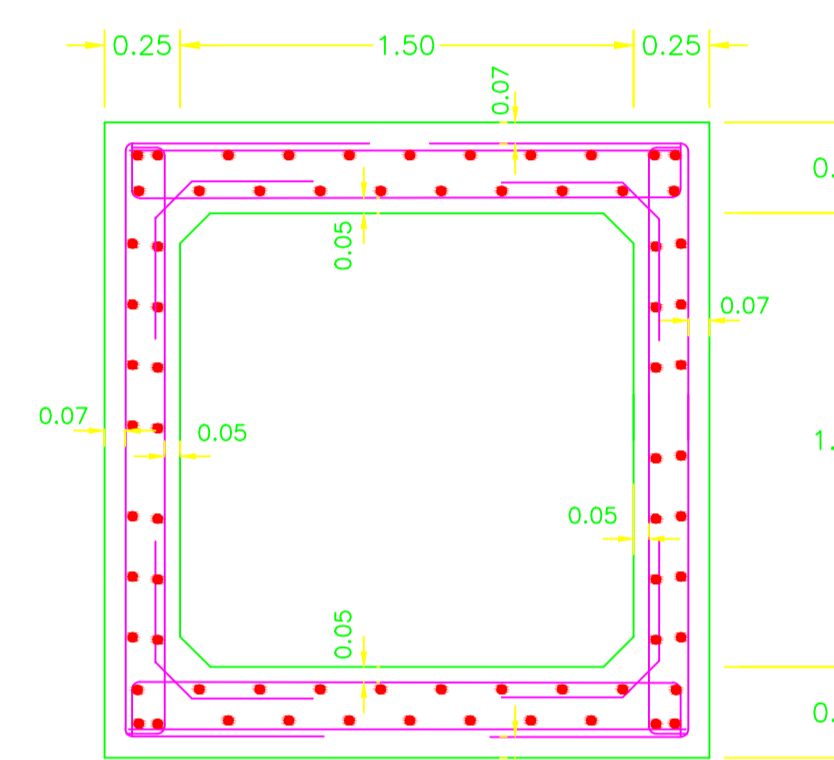
DETALLE REFUERZO ALCANTARILLA CAJON DE 1.50x1.50
Esc 1:25



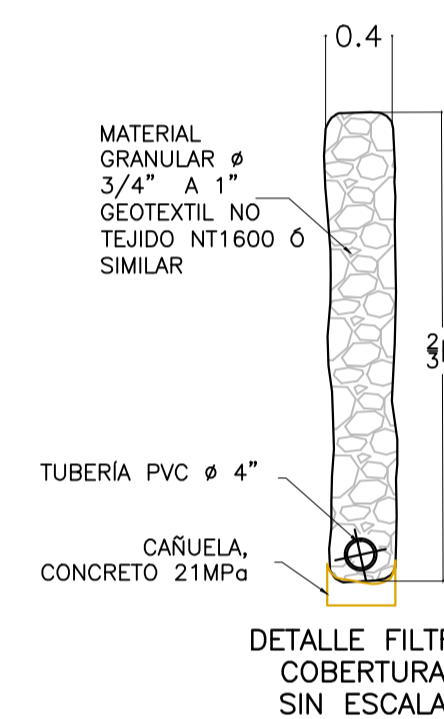
Sección b-b
MURO SOBRE LA LOSA DE ENTRADA
Esc 1:25



DETALLE REFUERZO ALETAS DE ENTRADA
Esc 1:25

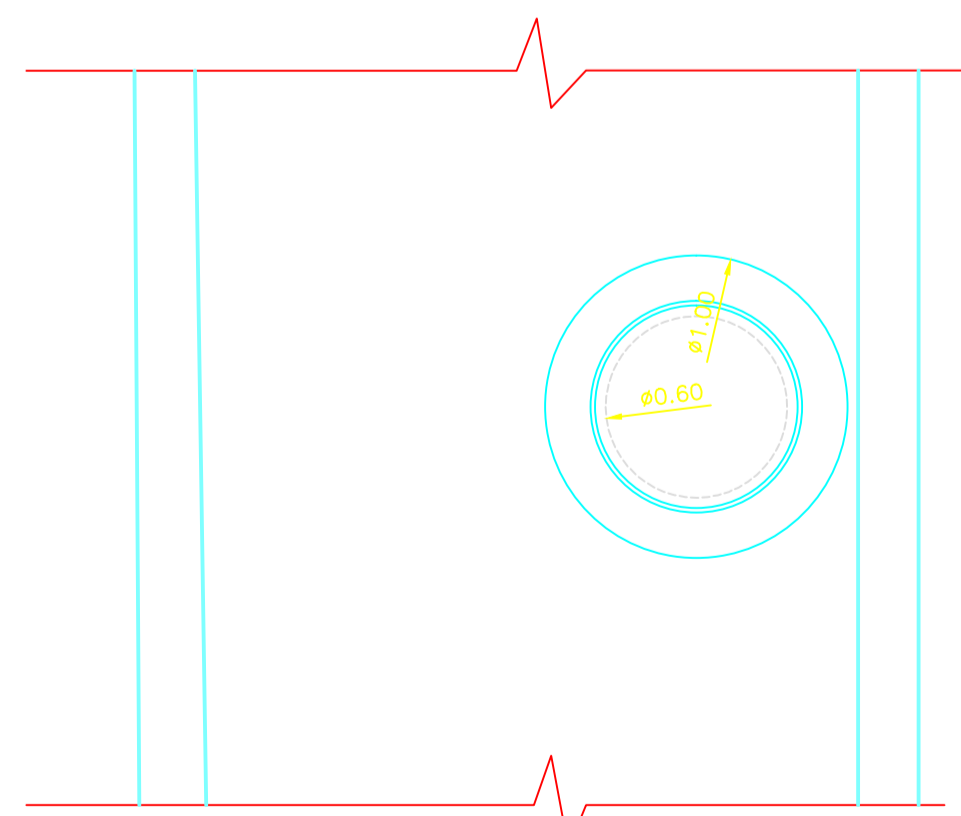


DETALLE ALCANTARILLA CAJON DE 1.50x1.50
QUEBRADA LA LIMO
Esc 1:25

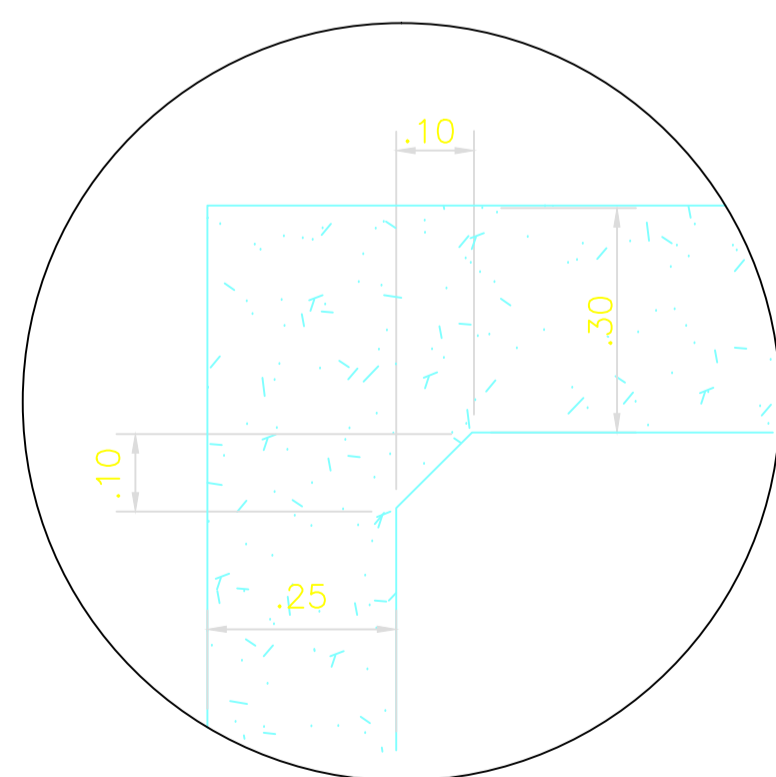


DETALLE FILTRO
COBERTURA
SIN ESCALA

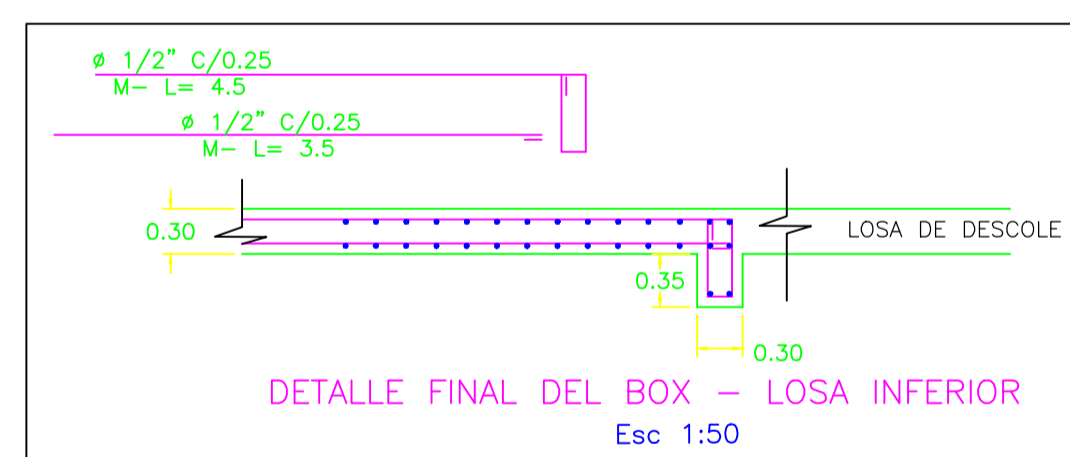
DETALLE GEOMETRIA ENTRADA ALETAS DE ENTRADA
Esc 1:25



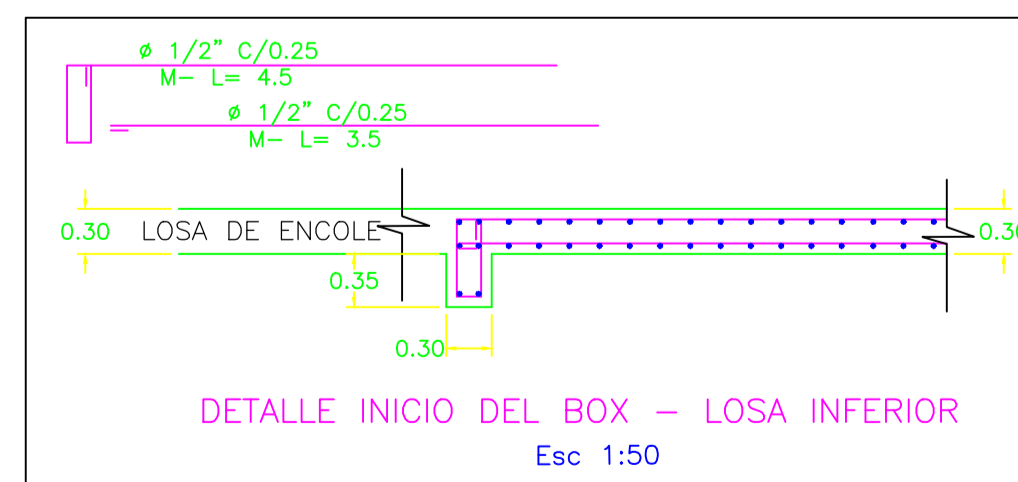
DETALLE CAMARA
Esc 1:25



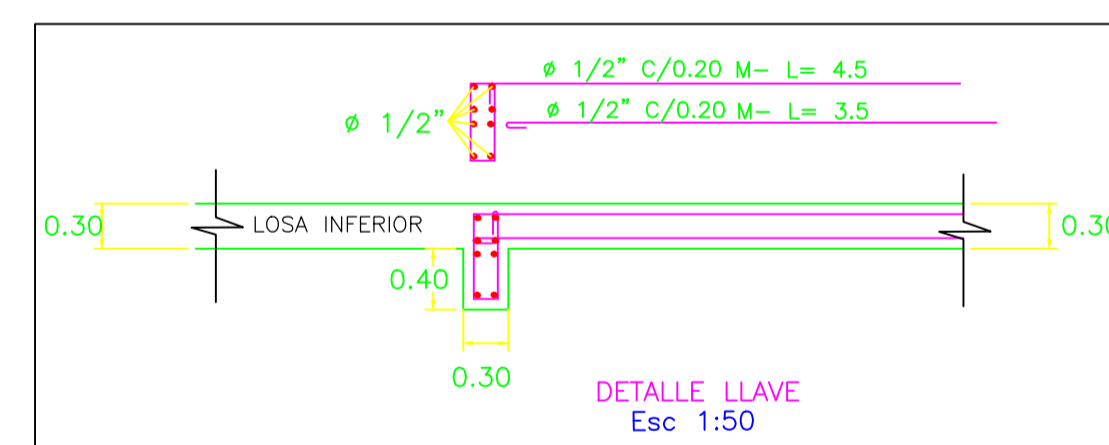
DETALLE 1
Esc 1:10



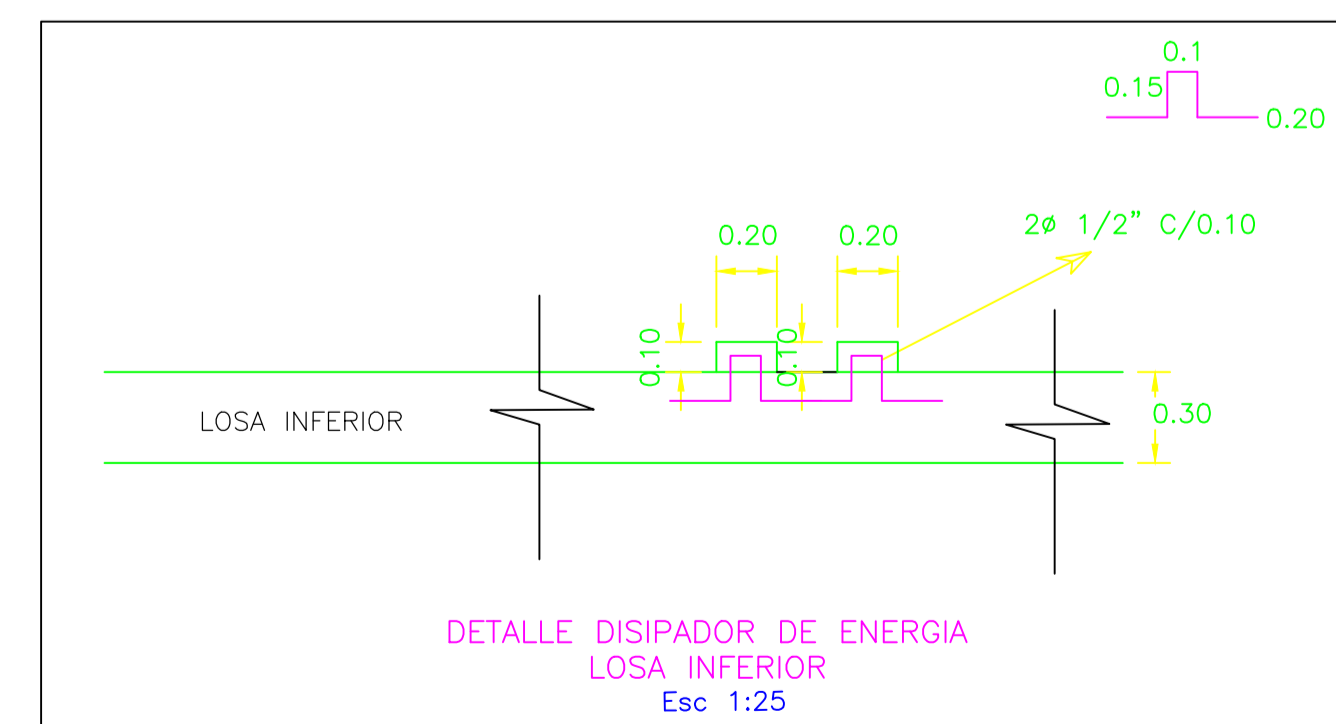
DETALLE FINAL DEL BOX - LOSA INFERIOR
Esc 1:50



DETALLE INICIO DEL BOX - LOSA INFERIOR
Esc 1:50

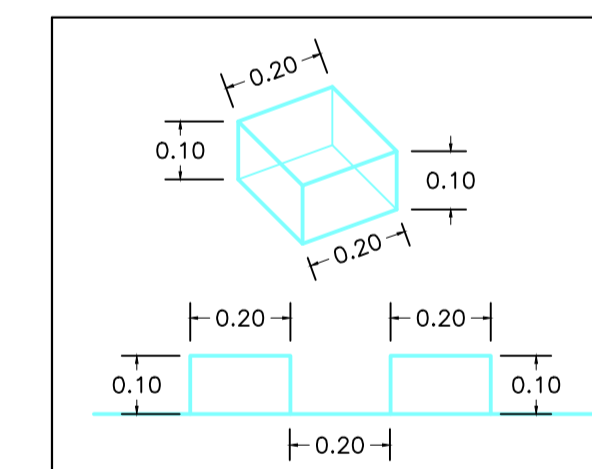


DETALLE LLAVE
Esc 1:50



DETALLE DISIPADOR DE ENERGIA
LOSA INFERIOR
Esc 1:25

CUADRO UBICACIÓN DE LLAVES	
ABSCISA	ABSCISA
K0+60.00	K0+90.00
K0+65.00	K0+95.00
K0+70.00	K0+100.00
K0+75.00	K0+105.00
K0+80.00	K0+110.00
K0+85.00	



DETALLES
BAFLES ENTRE LAS ABCISAS
K0+55.201-K0+114.719
SIN ESCALA

NOTAS Y ESPECIFICACIONES

- MATERIALES**
- CONCRETO:**
- MUROS Y PLACAS $f'c=21MPa$
 - ACERO DE REFUERZO $f_y=420MPa$
- SUELO DE SOPORTE**
- EL NIVEL DE FUNDACION DEBE SER APROBADO POR EL INGENIERO GEOTECNISTA.
 - SE DEBE REALIZAR UN REEMPLAZO EN CONCRETO CICLOPEO DE MINIMO 1.00 METRO.
- NORMAS**
- CODIGO COLOMBIANO DE DISEÑO SISMICO DE PUENTES 1995
- NOTAS:**
- CARGA VIVA CAMION C40-95.
 - NO SE REQUIERE REALIZAR JUNTAS DE CONSTRUCCION
 - LAS MEDIDAS ESTAN DADAS EN METROS A MENOS QUE SE INDIQUE UNIDADES DIFERENTES.
 - NO TOMAR MEDIDAS A ESCALA DE ESTE PLANO.
 - SE REQUIEREN LLAVES A LA ENTRADA Y SALIDA DEL BOX CULVERT.
 - SE REQUIERE LLAVES CADA 5 METROS, SEGUN UBICACION EN EL PERFIL.

MUNICIPIO DE ENVIGADO
OBRAS PÚBLICAS
CARRERA 40 # 39S-59
TEL: 3394065

Dirección:
Calle 48C Sur No 42D-56 Apt 303
Telefono:
4678537-3206798650

NOMBRE	FIRMA
DISEÑO: Adriana Hoyos.	
DIBUJÓ: Adriana Hoyos	
REVISÓ: Gonzalo Ernesto Vergara Balbin	

BOX CULVERT SECTOR LA FRUTERA
BARRIO EL CHINGUI
MUNICIPIO DE ENVIGADO

BOX-CULVERT SECTOR LA FRUTERA
CR 24G A CR25 X CL39ASUR A CL 39SUR
DISEÑO ESTRUCTURAL

No.	Fecha	Descripción	Aprobó

No. CERTIFICADO DE SERVICIOS:	-
ESTRATO:	
PLANCHA BASE GEOGRAFICA No.:	
CIRCUITO:	
ZONA DE REGULACIÓN:	
CUENCA SANITARIA:	
NIVEL DE COMPLEJIDAD:	

ESCALA:	FECHA:
LAS INDICADAS	OCTUBRE/2011
PLANO:	DE:
1	1
ARCHIVO: ESTRUCT BOX EL CHINGUI.dwg	REV: 1