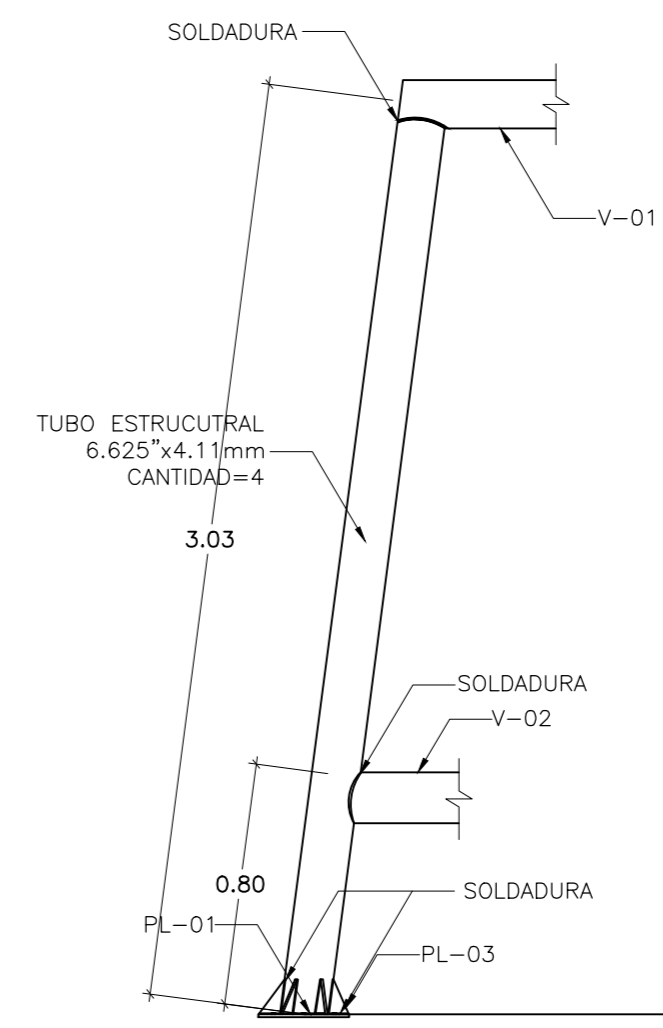
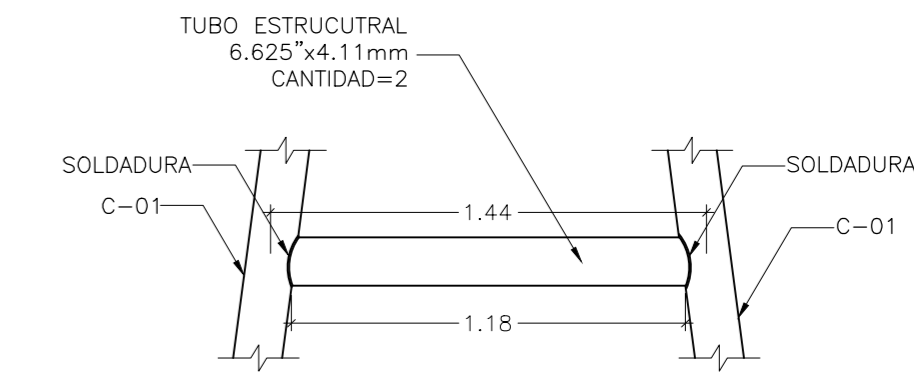


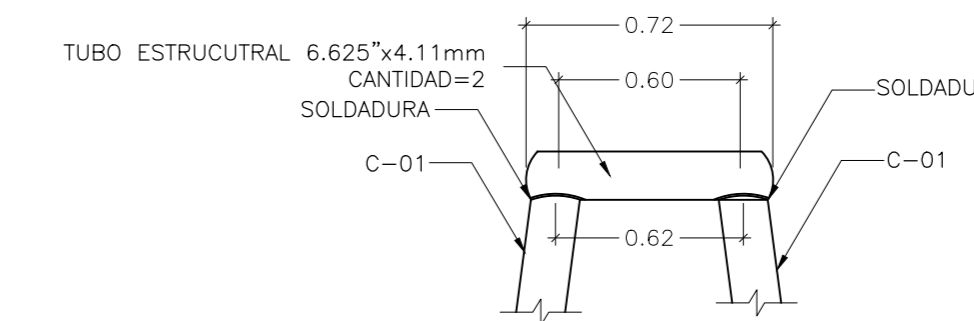
Viaducto 25 M
Vista Superior
Escala 1 : 100



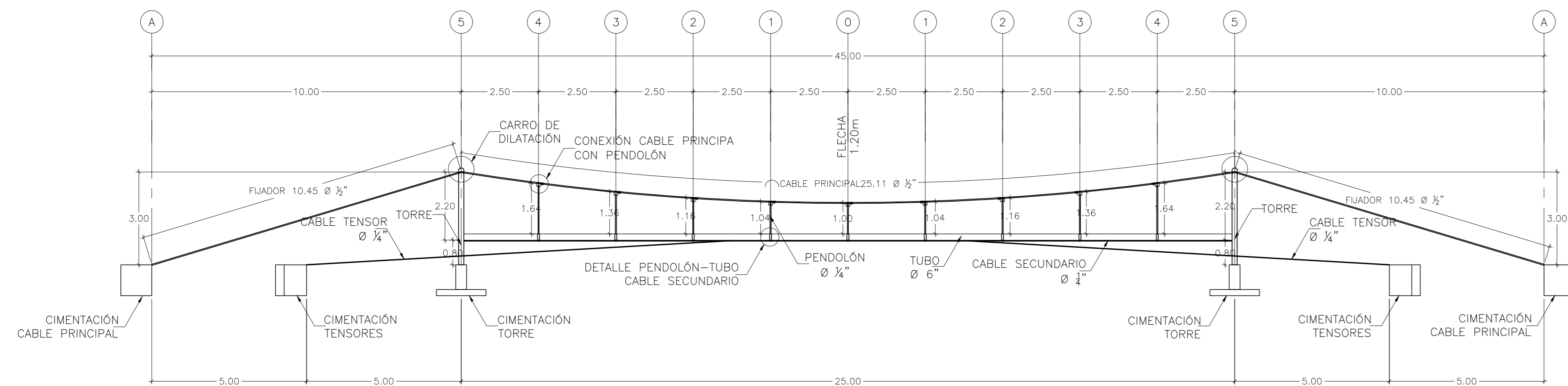
Columna Estructural
C-1
Escala 1 : 25



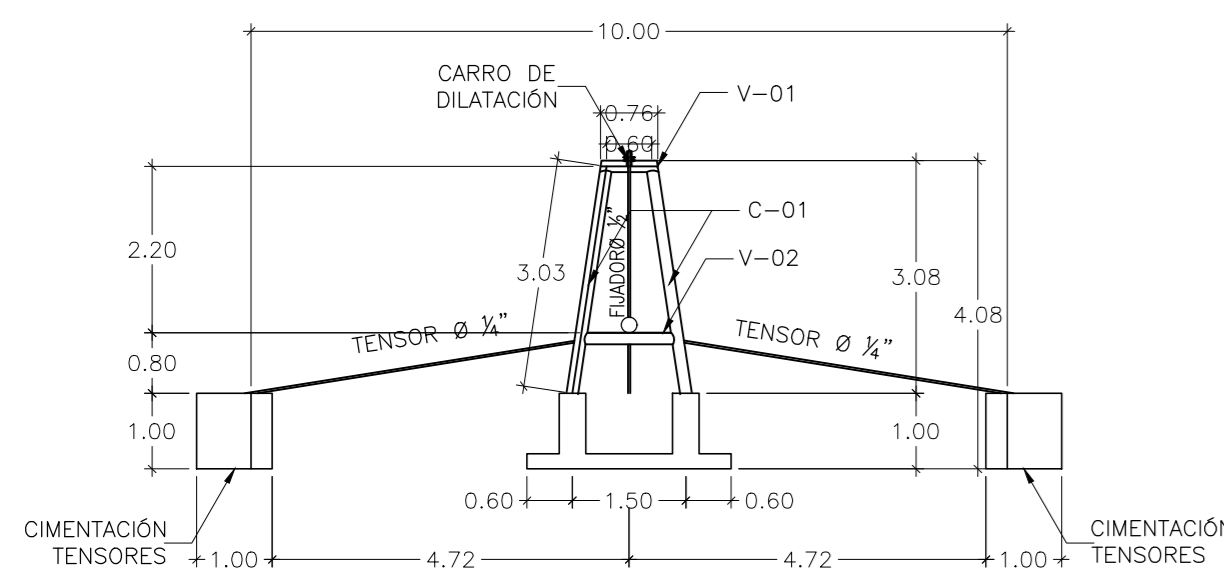
Viga Estructural
V-02
Escala 1 : 25



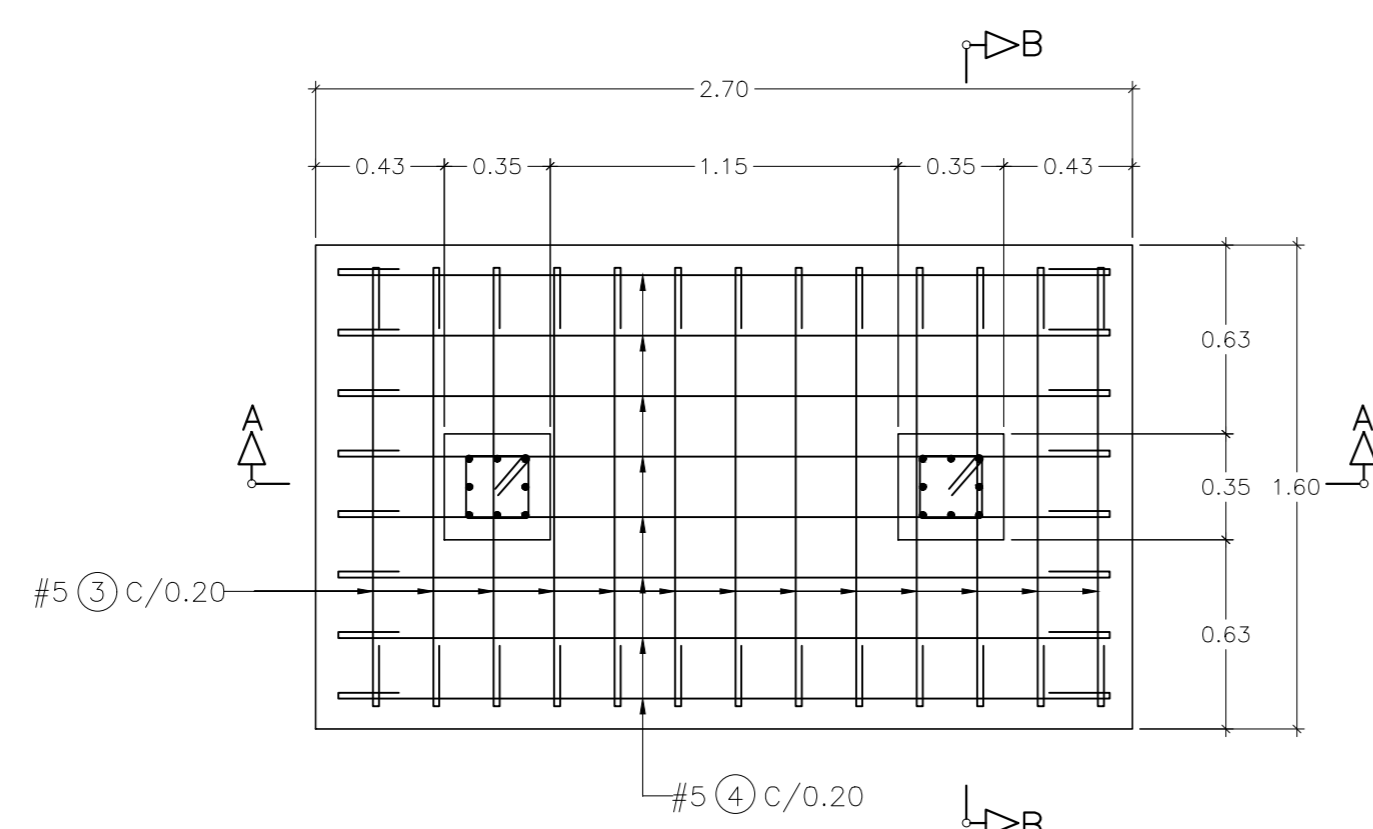
Viga Estructural
V-01
Escala 1 : 25



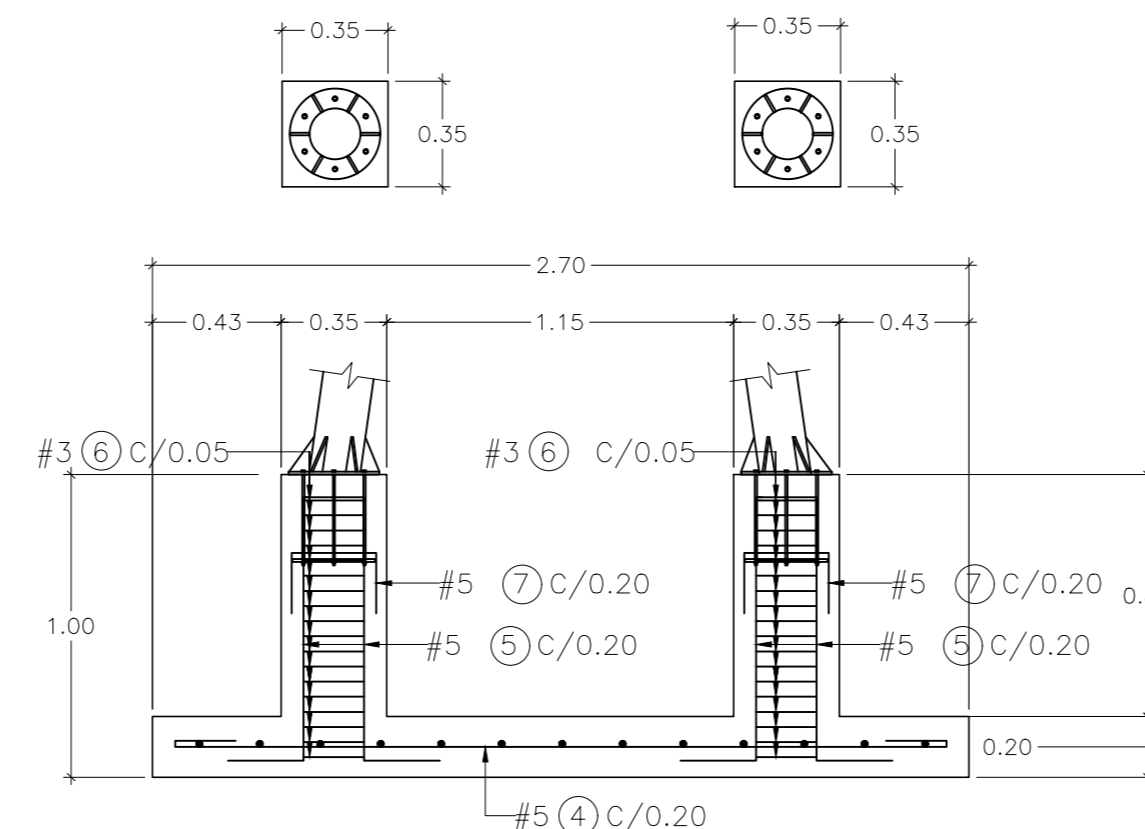
Viaducto 25 M
Vista Lateral
Escala 1 : 100



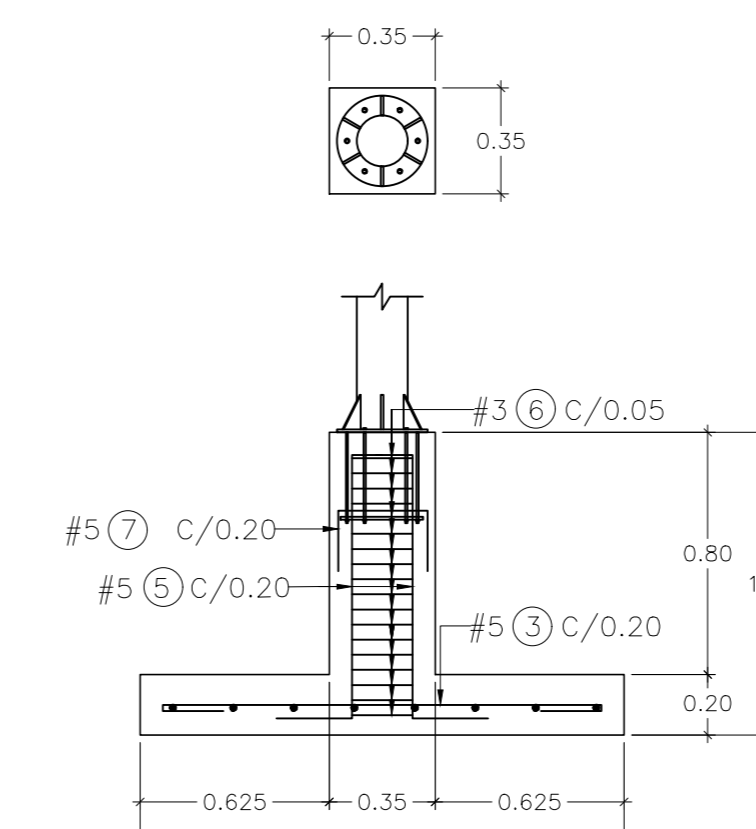
Viaducto 25 M
Vista Frontal
Escala 1 : 100



Refuerzo Placa
Planta
Escala 1 : 25



Refuerzo Placa
Corte A-a
Escala 1 : 25



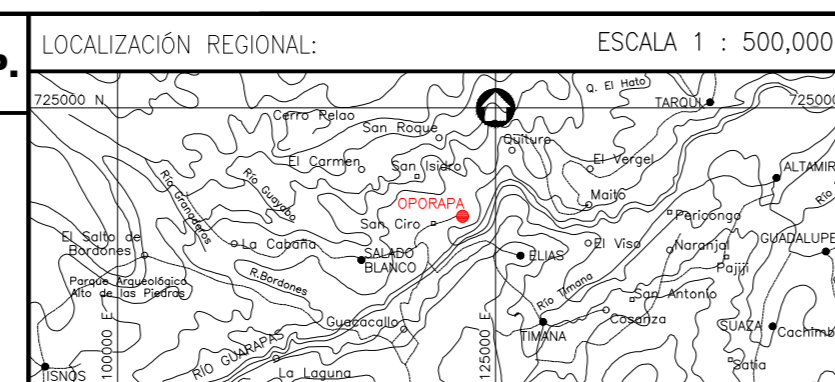
Refuerzo Placa
Corte B-b
Escala 1 : 25

CUADRO DE CANTIDADES ESTRUCTURA METÁLICA PARA CRUCE COLGANTE 25 m					
REF	Perfil	LONGITUD (m)	CANTIDAD	PESO (kg/m)	PESO TOTAL (kg)
C-1	Tubo 4.5"x6.02 mm	3.03	4	65.65	795.68
V-1	Tubo 4.5"x6.02 mm	.72	2	65.65	94.54
V-2	Tubo 4.5"x6.02 mm	1.18	2	65.65	154.93
Subtotal perfiles tubulares					1045.15
PL-01	Platina 300 x 300 x 9.23	-	4	-	24.77
PL-02	Platina 270 x 270 x 9.53	-	4	-	17.47
PL-03	Platina 115 x Lvar x 7.94	-	24	-	13.25
PL-04	Platina 50 x 157 x 2	-	9	-	1.10
PL-05	Platina 50 x 86 x 2	-	18	-	1.15
PL-06	Platina 60 x 60 x 3	-	8	-	0.38
PL-07	Platina 170 x 60 x 3	-	2	-	0.34
PL-08	Platina 86 x 420 x 3	-	18	-	8.85
Subtotal accesorios en platinas					67.31
P-01	-	-	2	-	2.95
P-02	-	-	8	-	1.65
P-03	-	-	2	-	1.10
P-04	-	-	2	-	1.70
Subtotal piezas					7.40
PR-01	Perno de 1/2"	-	24	-	3.96
PR-02	Perno de 3/8"	-	4	-	0.02
PR-03	Perno de 5/8"	-	9	-	0.02
PR-04	Perno de 1/2"	-	18	-	0.02
PR-05	Perno de 3/8"	-	18	-	0.02
Subtotal pernos					4.05
-	Grapas	-	0.0242	72	1.74
-	Guardacabos	-	0.0236	15	0.35
Subtotal grapas y guardacabos					2.10
6x19	Tipo boa 1/4"	59.60	-	0.17	10.13
6x19	Tipo boa 1/2"	40.90	-	0.68	27.81
Subtotal cable					37.94
Soldadura	-	-	-	-	28.00
PESO TOTAL DE LA ESTRUCTURA					1191.95

Consortio Aguas del Huila
CONTRATO 214 DE 2012
COORDINADOR TÉCNICO: Nombre: Ing. José Veigara Mendoza M.P. 13202-096488 BLV
REPRESENTANTE LEGAL O PROPIETARIO: Nombre: Ing. José Veigara Mendoza M.P. 13202-096488 BLV

CONSORCIO INTERVENTORÍA AGUAS DEL HUILA
CONTRATO 085 DE 2013
REVISIÓN Y APROBACIÓN
DIRECTOR INTERVENTORÍA: Nombre: Ing. Mercedes Martín Bonderquez M.P. 20202-88319 CND

AGUAS DEL HUILA S.A. E.S.P.
LOCALIZACIÓN REGIONAL: ESCALA 1 : 500,000
PLACAS DE AMARRÉ: OP-1 NORTE: 715587.22 ESTE: 1120391.07 COTA: 1376.00 OP-2 NORTE: 715525.20 ESTE: 1120394.90 COTA: 1367.65 MADNA-SIRGAS



OP-1
OP-2

FECHA	MODIFICACIÓN	RESPONSABLE

AGUAS DEL HUILA S.A. E.S.P.
SUBGERENCIA TÉCNICA Y OPERATIVA
PLANO DISEÑO DEFINITIVO DE ACUEDUCTO FASE II

OBJETO: ELABORACIÓN DE ESTUDIOS Y DISEÑOS DE LOS SISTEMAS DE AGUA POTABLE Y ALCANTARILLADO DE LAS ZONAS URBANAS, QUE FUEREN NECESARIOS DEL MUNICIPIO DE OPORAPA, DEPARTAMENTO DEL HUILA.
CONTIENE: DISEÑO ESTRUCTURAL PASO ELEVADO 2 L=25.00m PLANTA, CORTES Y DETALLES
ESCALA: 1 : 25
NOMBRE DEL ARCHIVO: HUI-OPD-DIS-ACU-VIA2-01-02.dwg

MUNICIPIO: OPORAPA
CÓDIGO: HUI-OPD-DIS-ACU-VIA2-01
FECHA: JULIO DE 2016
PLANO No. 44 DE 51