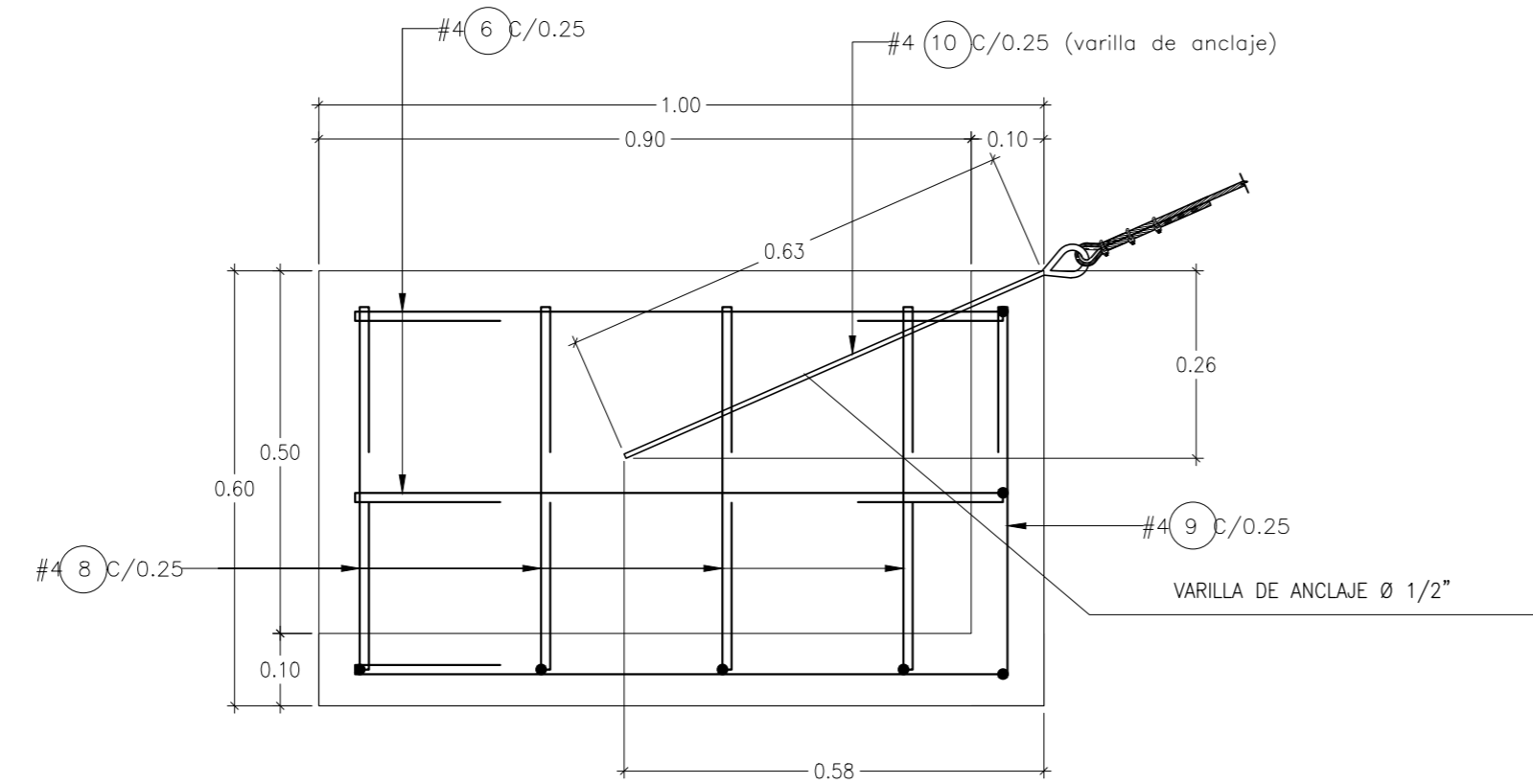
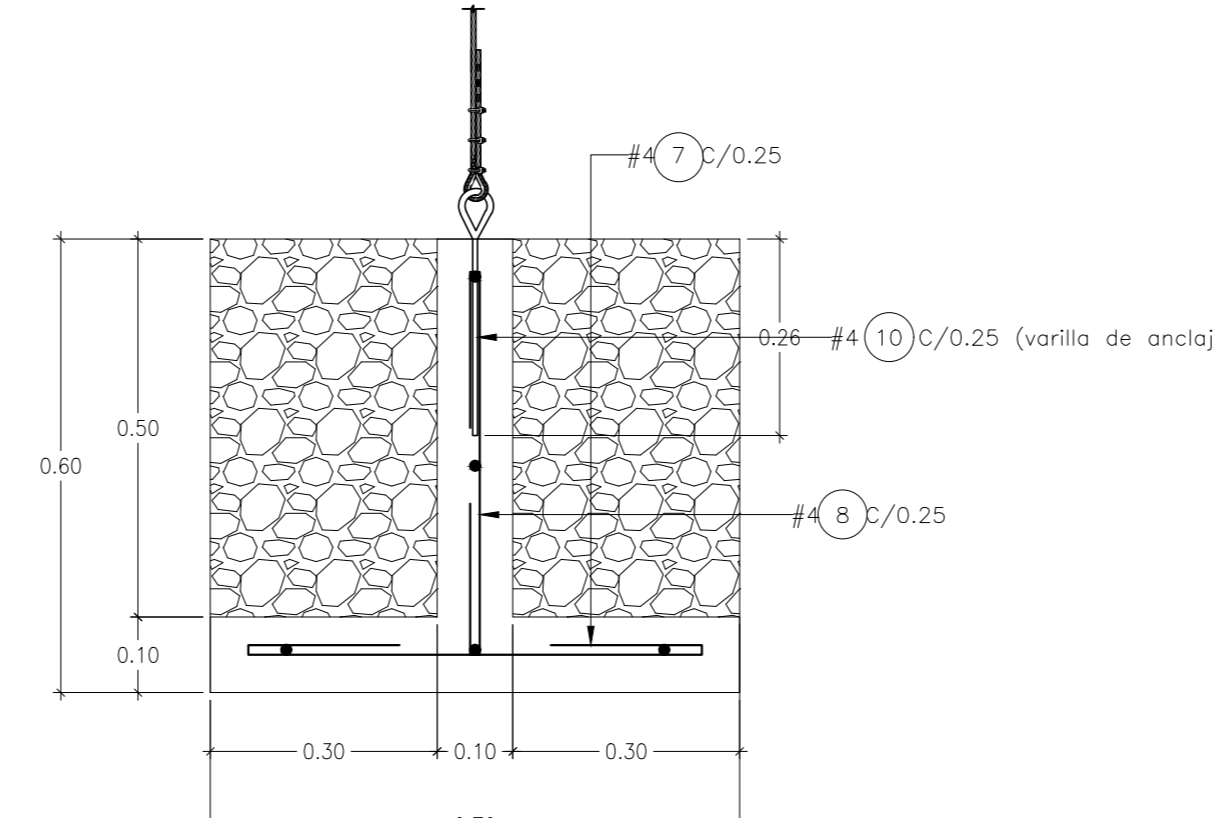


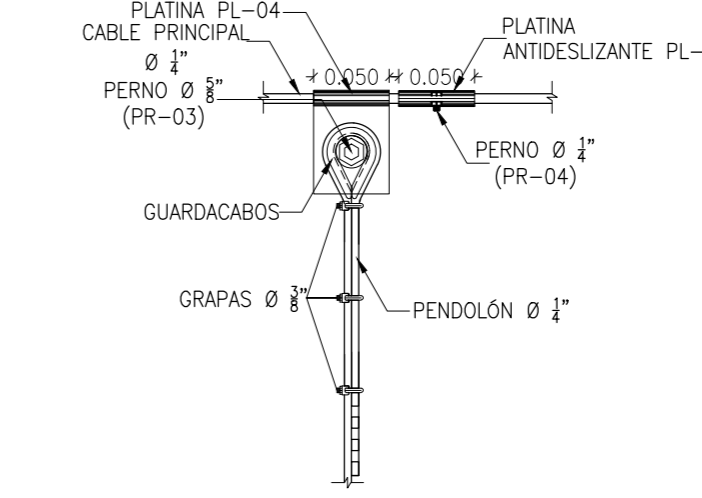
Anclajes
Vista Superior
Escala 1 : 10



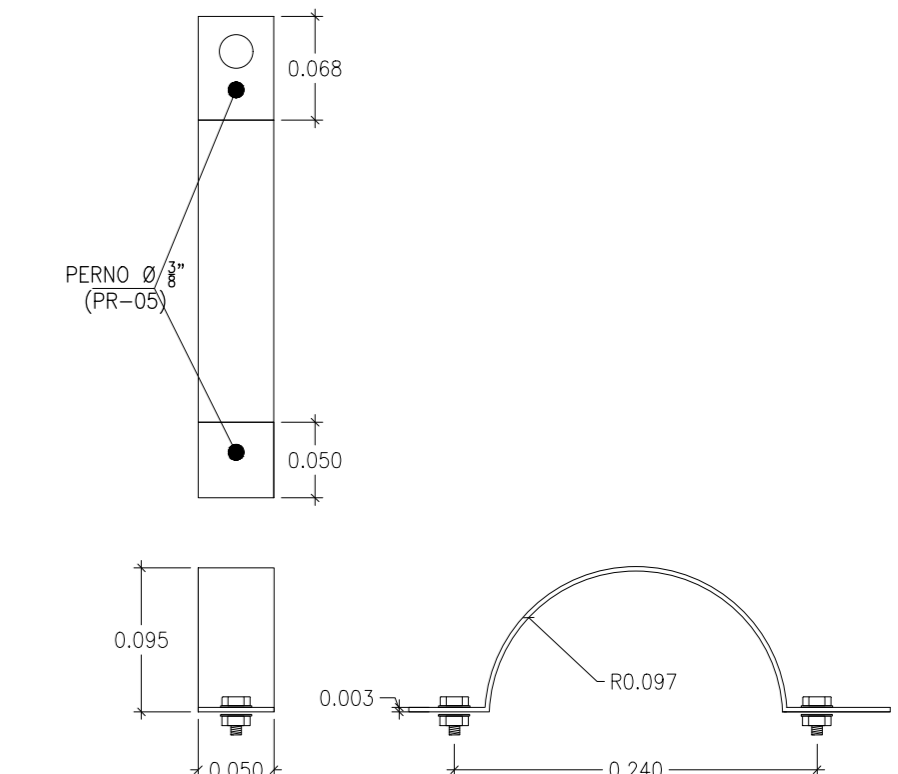
Anclajes
Vista Lateral
Escala 1 : 10



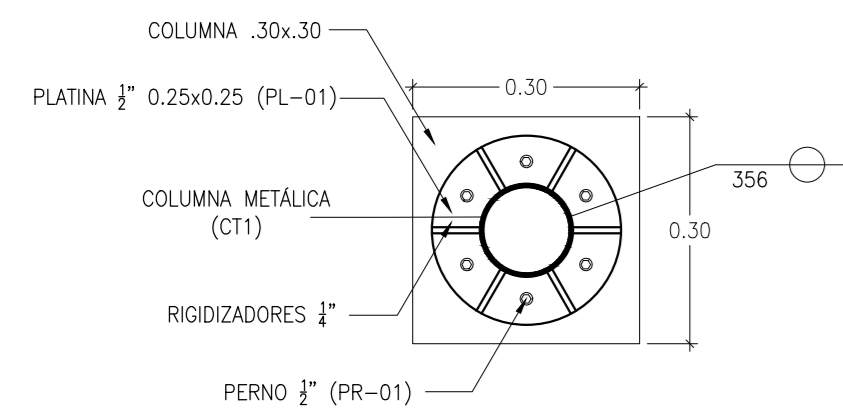
Anclajes
Vista Frontal
Escala 1 : 10



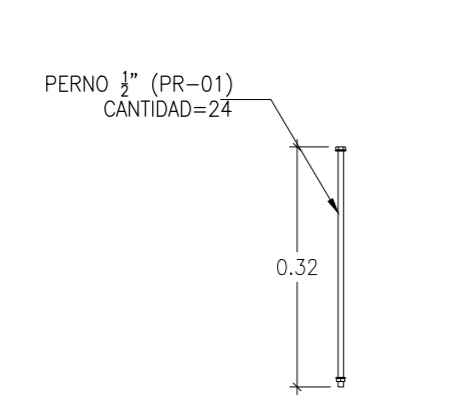
Union Pendolón
Detalle
Sin Escala



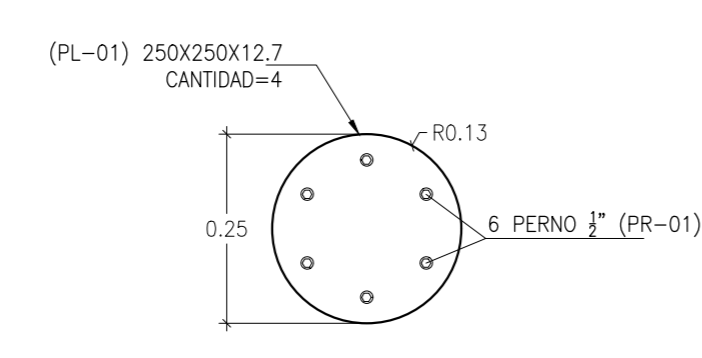
Arandela (pl-08)
Ø 8"
Sin Escala



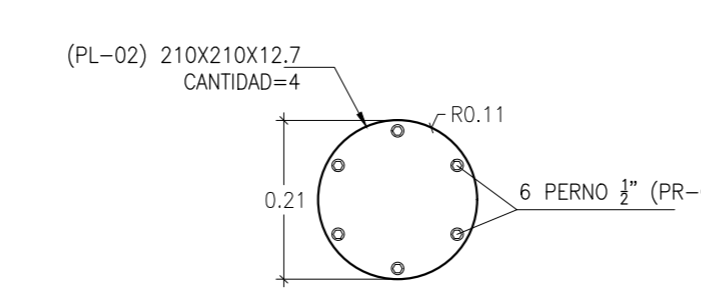
Anclaje Torre
Vista Superior
Escala 1 : 10



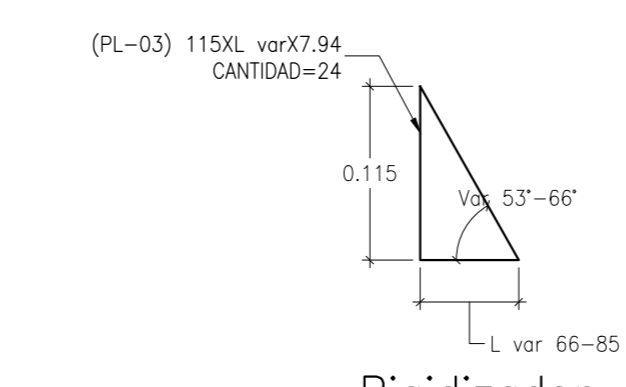
Perno De Anclaje
Pr-01
Escala 1 : 10



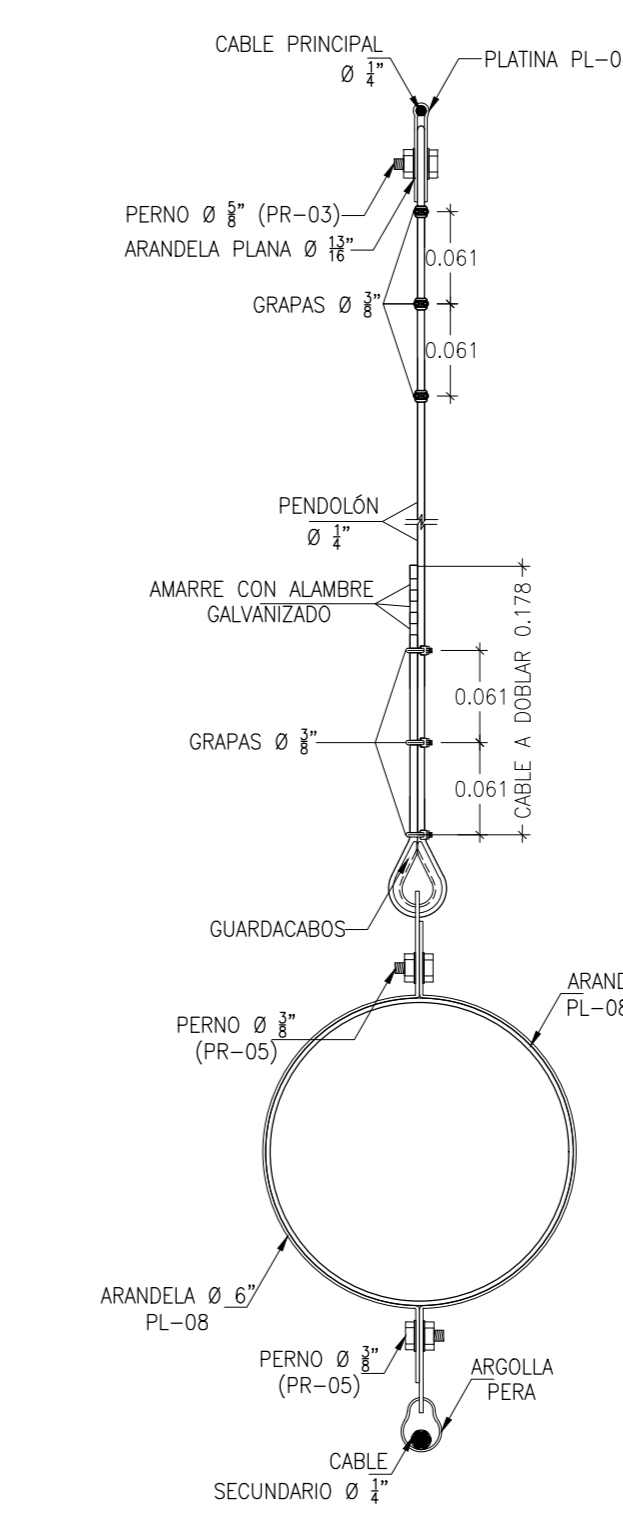
Platina
PI-01
Escala 1 : 10



Platina
PI-02
Escala 1 : 10

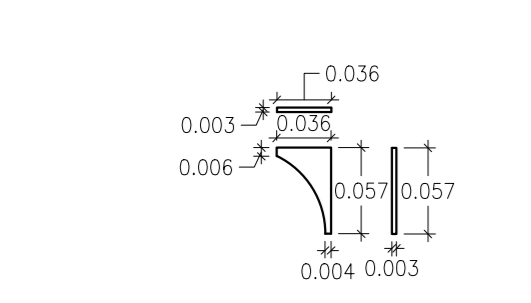


Rigidizador
PI-03
Escala 1 : 5

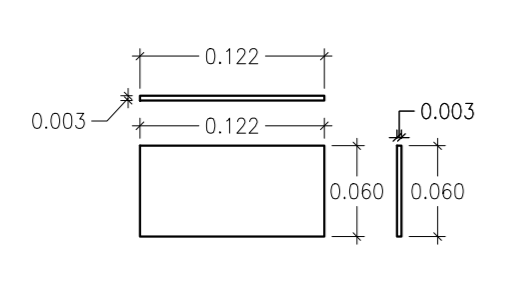


DETALLE UNIÓN
CABLE PRINCIPAL-PENDOLÓN
TUBO-CABLE SECUNDARIO
Sin Escala

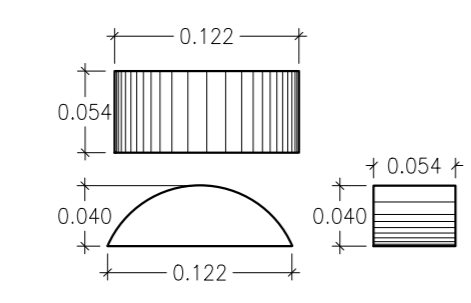
CUADRO DE HIERROS CIMENTACIÓN CRUCE 10 m							
POS	IDENTIFICACIÓN	ESQUEMA	LONG.	CANTIDAD			PESO (Kg)
				3/8"	1/2"	3/4"	
1	#5		1.85	12			34.41
2	#5		2.65	8			32.86
3	#5		1.20	32			59.52
4	#5		0.61	8			7.56
5	#3		0.80	64			28.67
6	#4		1.30	2			2.60
7	#4		1.00	7			7.00
8	#4		0.90	4			3.60
9	#4		1.80	3			5.40
10	#4		0.63	2			1.26
TOTAL (Kg)							182.89
CONCRETO REFORZADO (m ³)							2.08
CONCRETO POBRE (m ³)							0.86



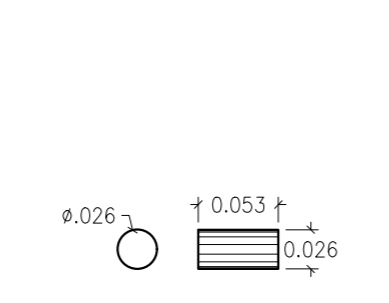
Platina PI-06
Cantidad=8
Sin Escala



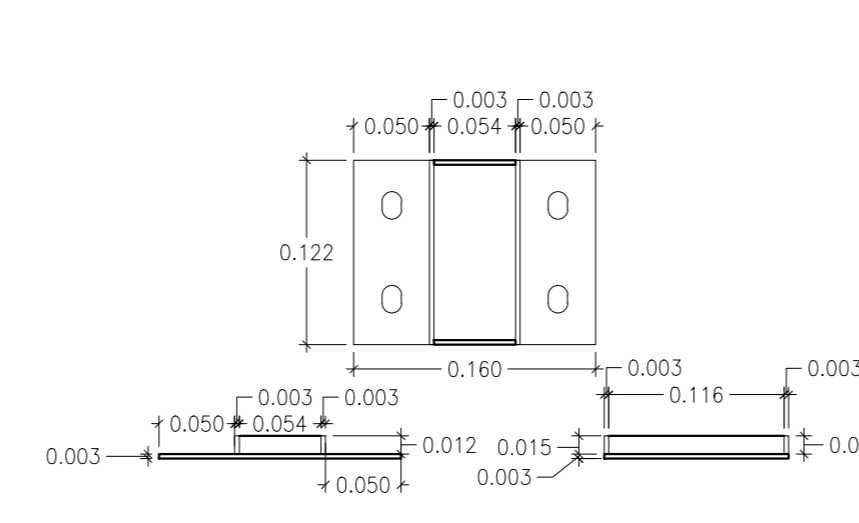
Platina PI-07
Cantidad=2
Sin Escala



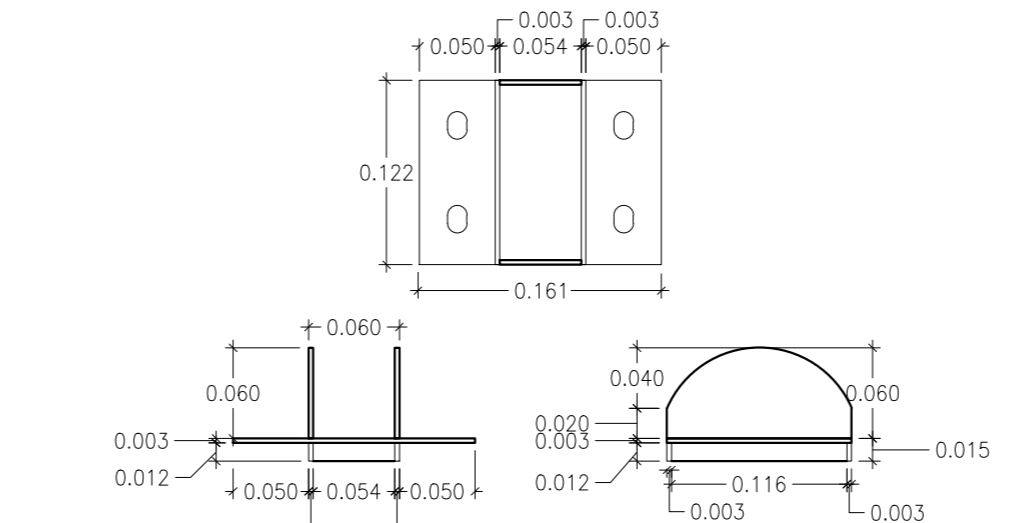
Platina P-01
Cantidad=2
Sin Escala



Platina P-02
Cantidad=8
Sin Escala

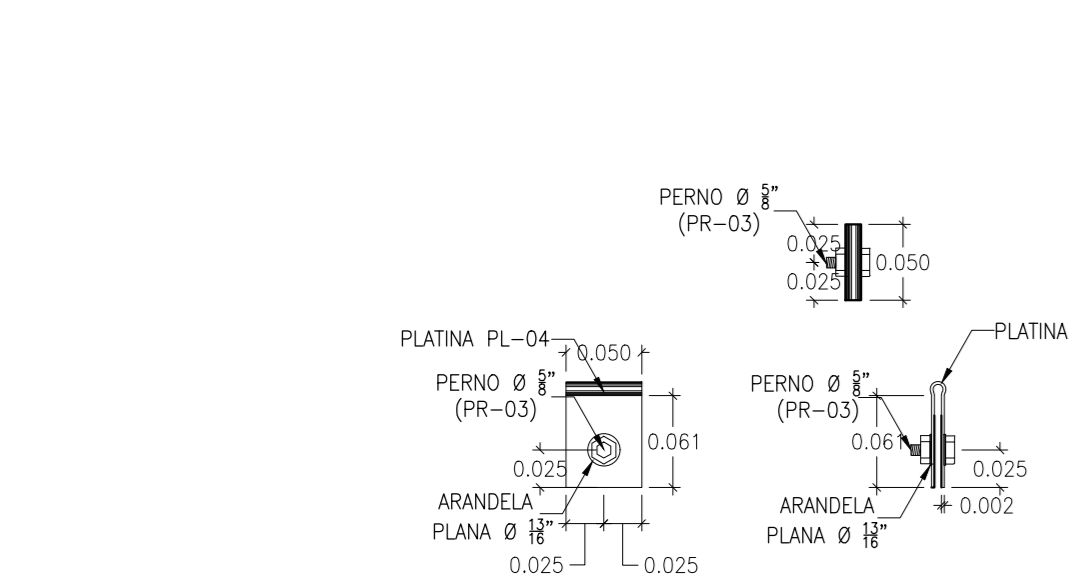


Pieza P-03
Cantidad=2
Sin Escala

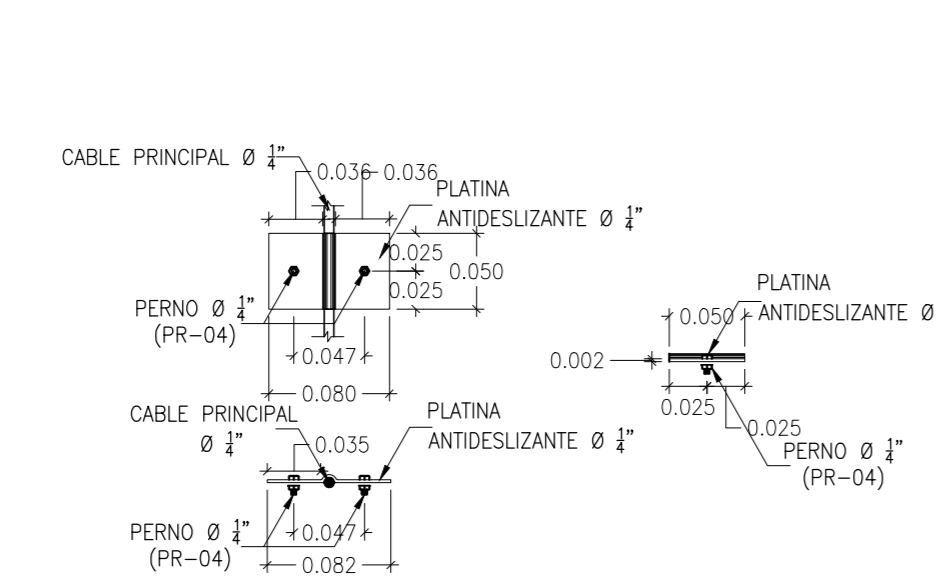


Pieza P-04
Cantidad=2
Sin Escala

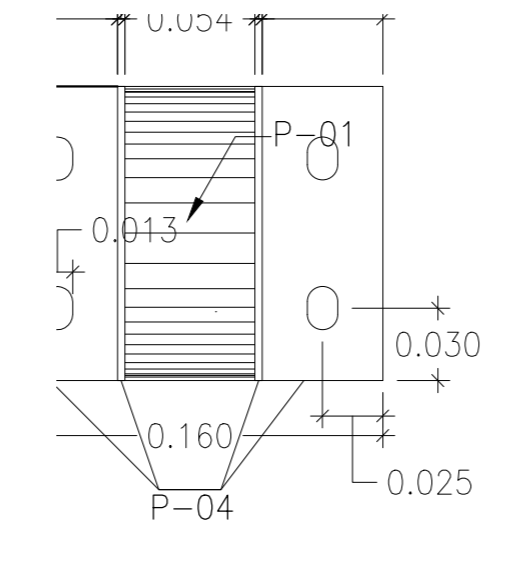
CUADRO DE CANTIDADES ESTRUCTURA METÁLICA PARA CRUCE COLGANTE 10 m					
REF	Perfil	LONGITUD (m)	CANTIDAD	PESO (kg/m)	PESO TOTAL (kg)
C-1	Tubo 4.5"x6.02 mm	2.17	4	16.07	139.49
V-1	Tubo 4.5"x6.02 mm	0.71	2	16.07	22.82
V-2	Tubo 4.5"x6.02 mm	0.93	2	16.07	29.89
Subtotal perfiles tubulares					192.20
PL-01	Platina 250 x 250 x 12.7	—	4	—	24.77
PL-02	Platina 210 x 210 x 12.7	—	4	—	17.47
PL-03	Platina 115 x Lvar x 7.94	—	24	—	13.25
PL-04	Platina 50 x 148 x 2	—	3	—	0.35
PL-05	Platina 50 x 82 x 2	—	6	—	0.38
PL-06	Platina 57 x 36 x 3	—	8	—	0.38
PL-07	Platina 122 x 60 x 3	—	2	—	0.34
PL-08	Platina 50 x 420 x 3	—	6	—	2.95
Subtotal accesorios en platinas					59.89
P-01	—	—	2	—	2.95
P-02	—	—	4	—	0.83
P-03	—	—	2	—	1.10
P-04	—	—	2	—	1.70
Subtotal piezas					6.58
PR-01	Perno de 1/2"	—	—	—	7.52
PR-02	Perno de 1/2"	—	—	—	0.34
PR-03	Perno de 3/8"	—	—	—	0.13
PR-04	Perno de 1/2"	—	—	—	0.02
PR-05	Perno de 3/8"	—	—	—	0.08
Subtotal pernos					8.09
—	Grapas	—	0.0242	18	0.44
—	Guardacabos	—	0.0236	6	0.14
Subtotal grapas y guardacabos					0.58
6x19	Tipo boa 1/2"	30.97	—	0.17	5.26
Subtotal cable					5.26
Soldadura	—	—	—	—	6.47
PESO TOTAL DE LA ESTRUCTURA					279.06



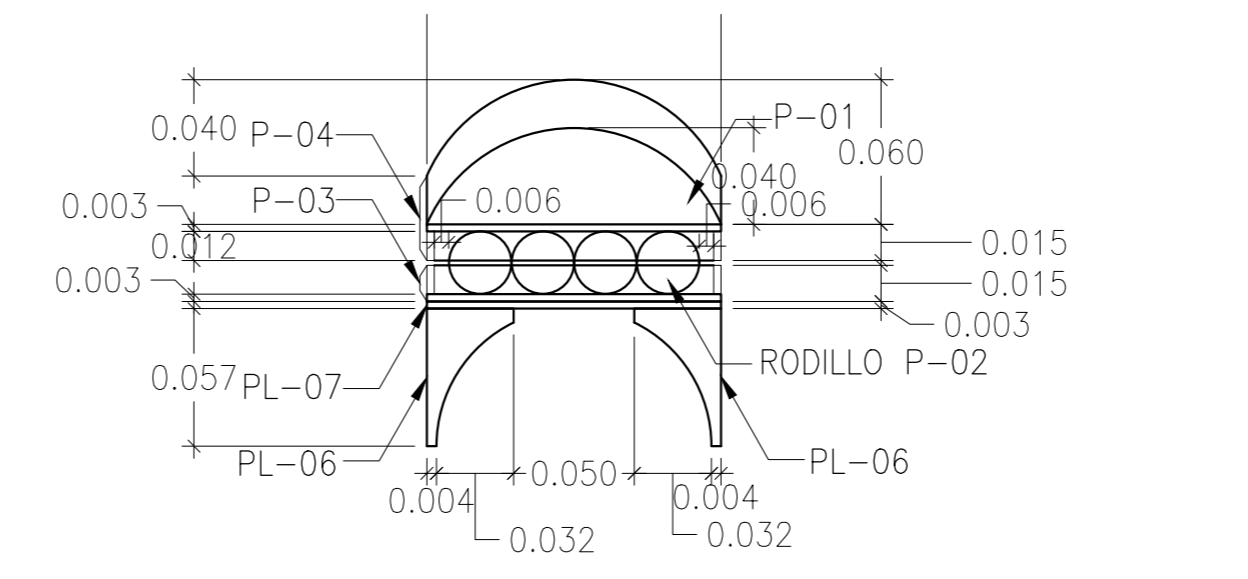
Platina PI-04
Cantidad=3
Escala 1 : 5



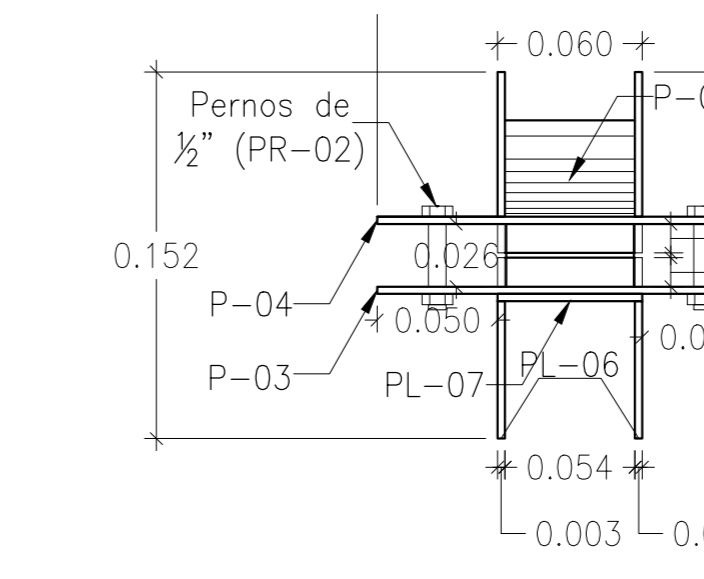
Platina Antideslizante (pl-05)
Cantidad=6
Escala 1 : 5



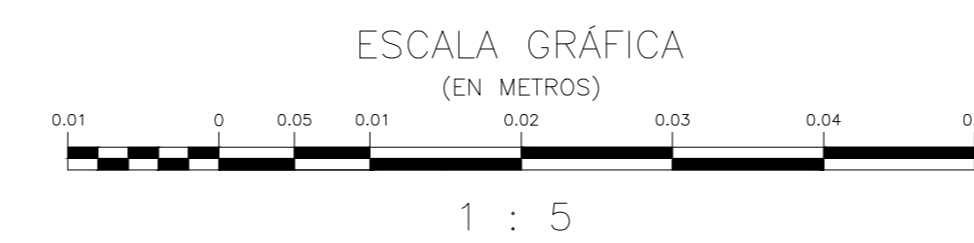
De Dilatacion
sta Superior
Escala 1 : 5



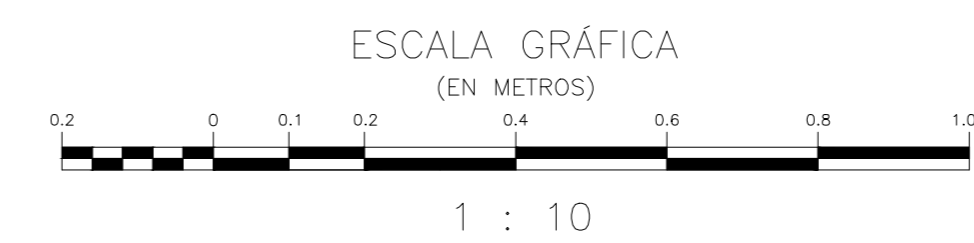
Carro De Dilatacion
Vista Lateral
Escala 1 : 5



Carro De Dilat
Vista Front
Escala 1 : 5



1 : 5

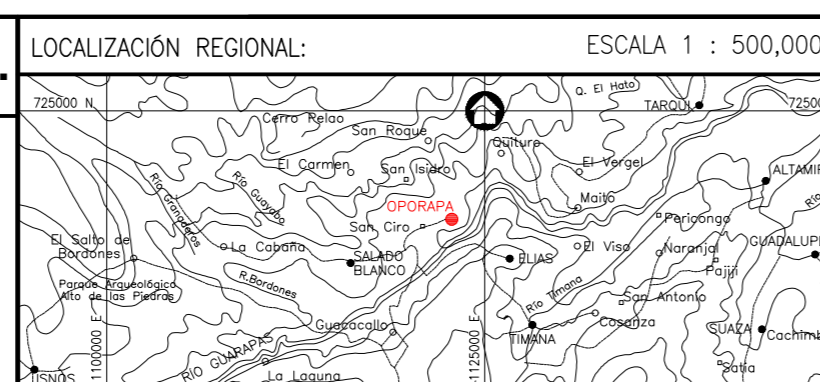


1 : 10

Consorcio Aguas del Huila
CONTRATO 214 DE 2012
COORDINADOR TÉCNICO: Nombre: Ing. José Vergara Mendoza M.P. 13202-09648 BLV
REPRESENTANTE LEGAL O PROPIETARIO: Nombre: Ing. José Vergara Mendoza M.P. 13202-09648 BLV

CONSORCIO INTERVENTORÍA AGUAS DEL HUILA
CONTRATO 085 DE 2013
REVISIÓN Y APROBACIÓN
DIRECTOR INTERVENTORIAL: Nombre: Ing. Mercedes Martín Bórbora M.P. 03202-40315-040

AGUAS DEL HUILA S.A. E.S.P.
LOCALIZACIÓN REGIONAL: ESCALA 1 : 500,000
PLACAS DE AMARRE OP-1 NORTE: 715587.22 ESTE: 1120391.07 COTA: 1376.00 OP-2 NORTE: 715525.20 ESTE: 1120394.96 COTA: 1367.65 MAGNA-SIRGAS



PLACAS DE AMARRE OP-1 NORTE: 715587.22 ESTE: 1120391.07 COTA: 1376.00 OP-2 NORTE: 715525.20 ESTE: 1120394.96 COTA: 1367.65 MAGNA-SIRGAS

OBSERVACIONES		
FECHA	MODIFICACIÓN	RESPONSABLE

AGUAS DEL HUILA S.A. E.S.P.
SUBGERENCIA TÉCNICA Y OPERATIVA
PLANO DISEÑO DEFINITIVO DE ACUEDUCTO FASE II

OBJETO: ELABORACIÓN DE ESTUDIOS Y DISEÑOS DE LOS SISTEMAS DE AGUA POTABLE Y ALCANTARILLADO DE LAS ZONAS URBANAS, QUE FUEREN NECESARIOS DEL MUNICIPIO DE OPORAPA, DEPARTAMENTO DEL HUILA.
CONTIENE: DISEÑO ESTRUCTURAL PASO ELEVADO 1 L=10.00m DETALLES
ESCALA: INDICADAS
NOMBRE DEL ARCHIVO: HUI-OP0-DIS-ACU-VA1-01-02.dwg

MUNICIPIO: OPORAPA
CODIGO: HUI-OP0-DIS-ACU-VA1-02
FECHA: JULIO DE 2016
PLANO No. 43 DE 51