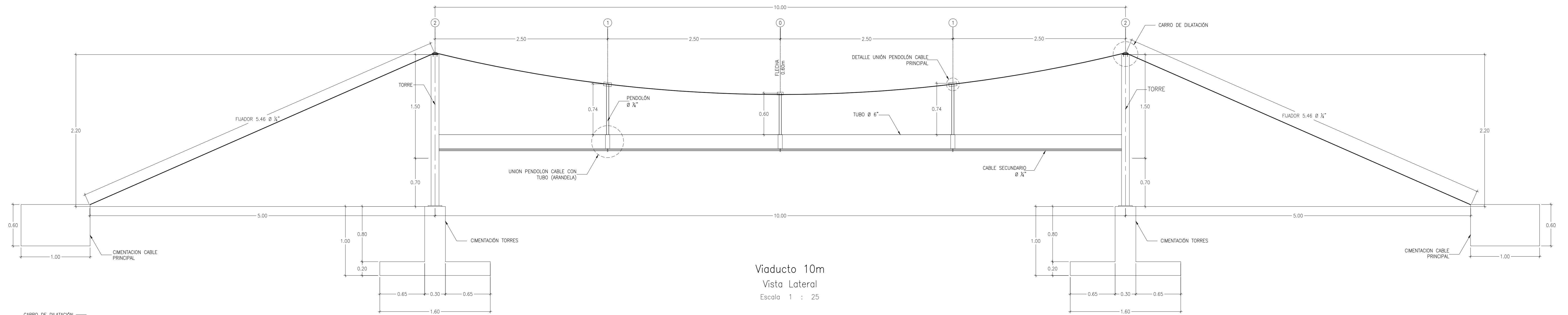
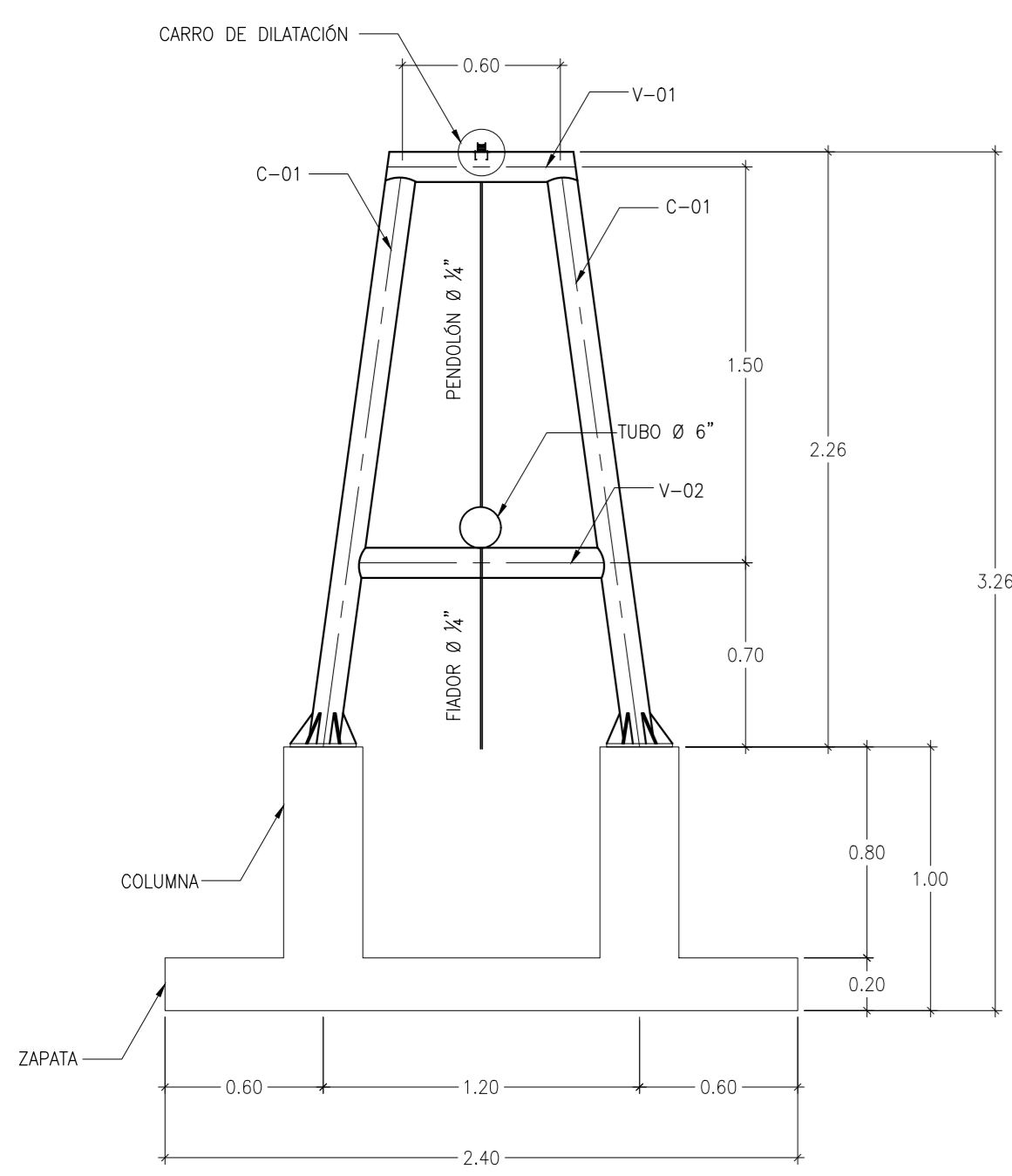
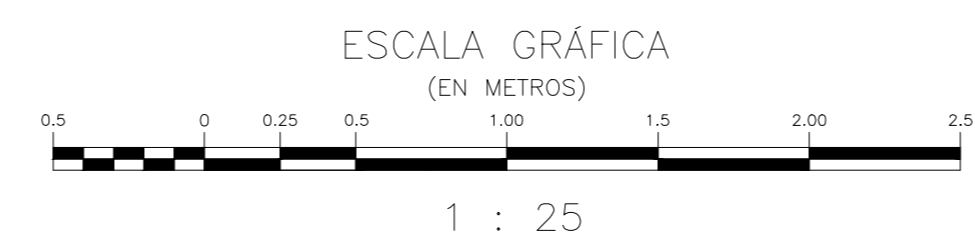


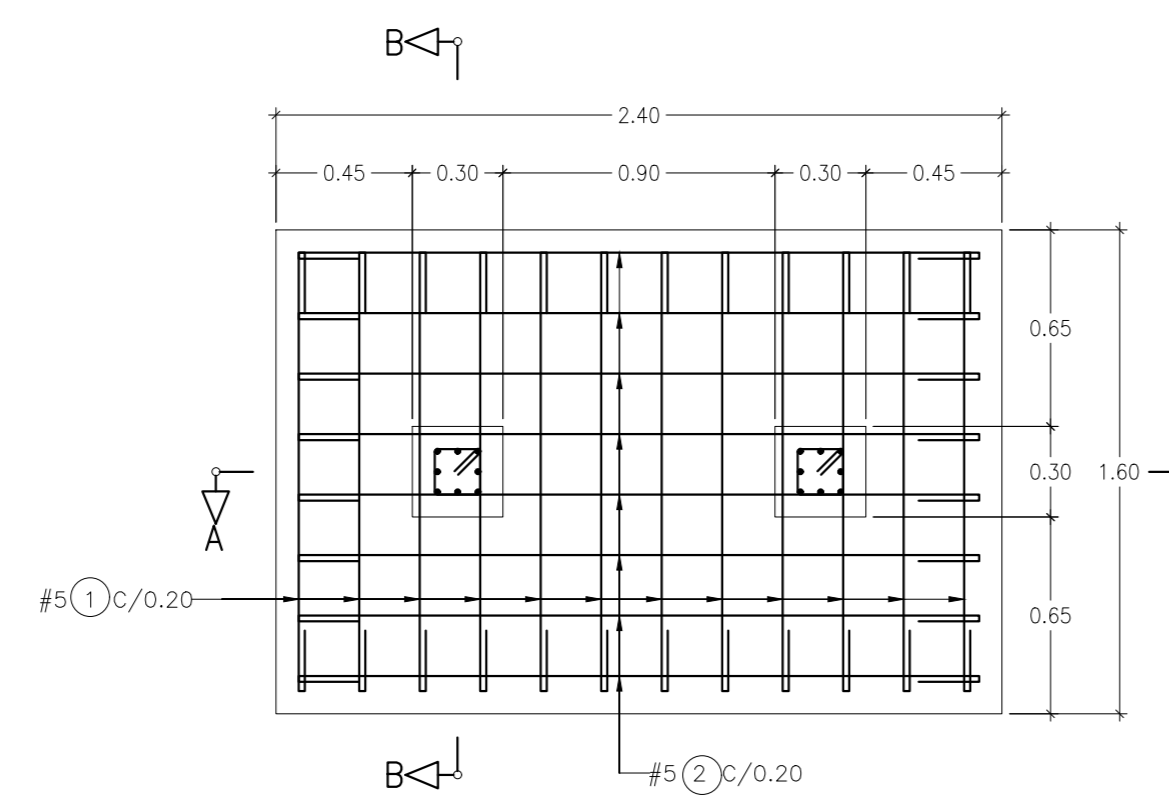
Viaducto 10m
Vista Superior
Escala 1 : 25



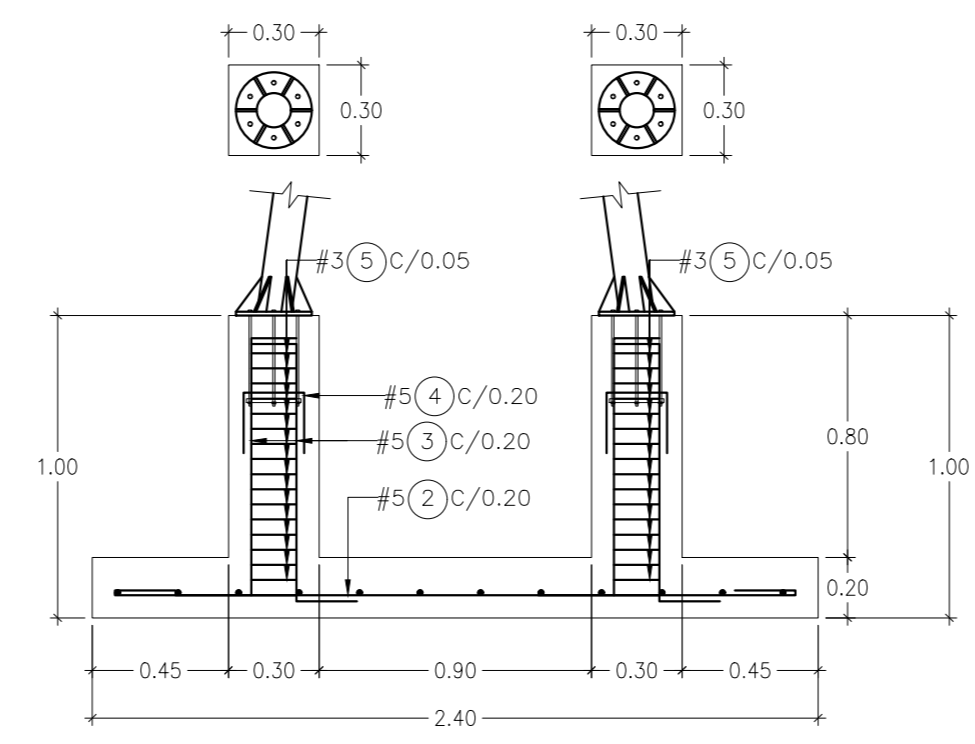
Viaducto 10m
Vista Lateral
Escala 1 : 25



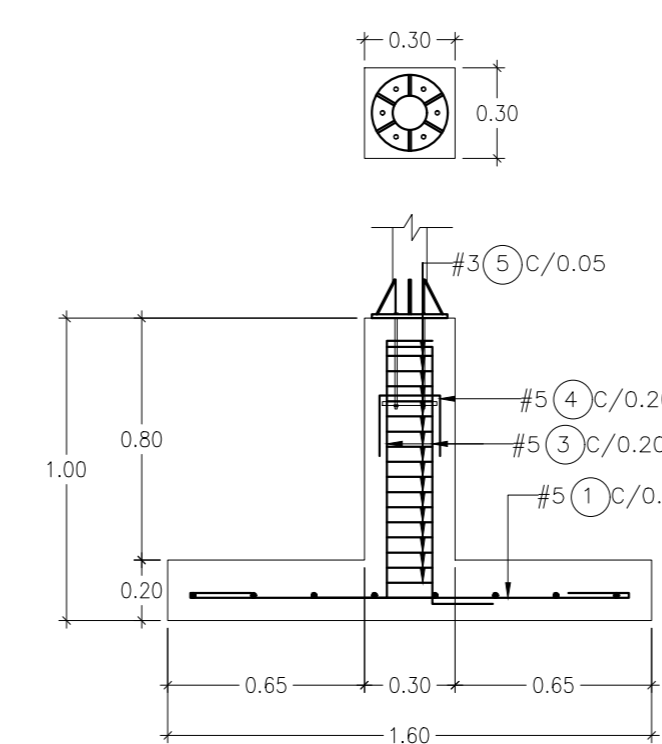
Viaducto 10m
Vista Frontal
Escala 1 : 25



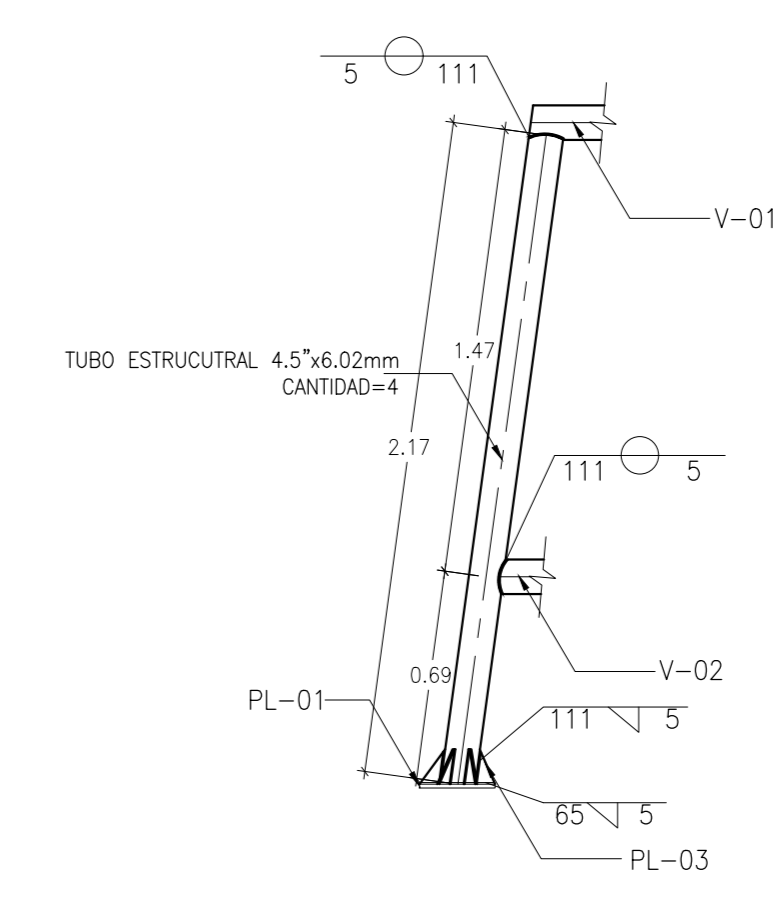
Reinforcement Cementation
Planta
Escala 1 : 25



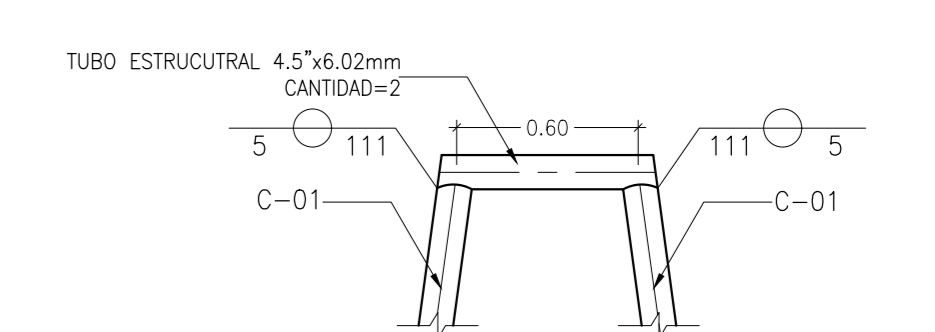
Reinforcement Cementation
Corte A-a
Escala 1 : 25



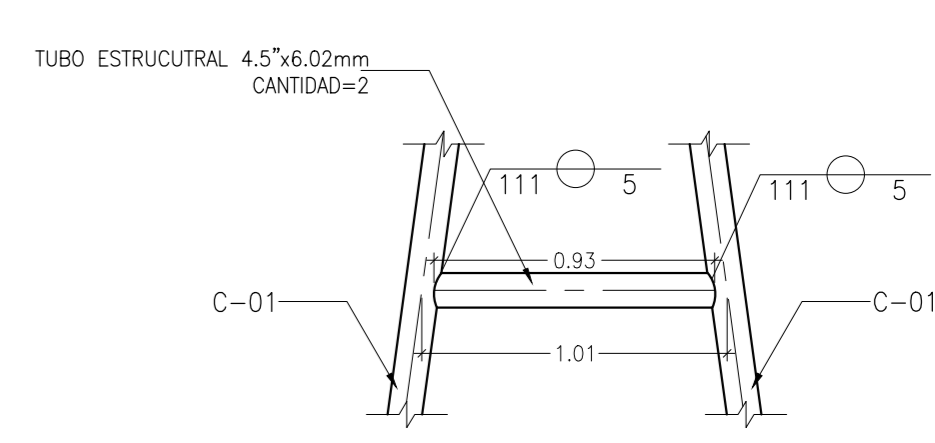
Reinforcement Cementation
Corte B-b
Escala 1 : 25



Columna Estructural C-01
Detalle
Escala 1 : 25



Viga Estructural V-01
Detalle
Escala 1 : 25



Viga Estructural V-02
Detalle
Escala 1 : 25

<p>Consorcio Aguas del Huila CONTRATO 214 DE 2012</p> <p>COORDINADOR TÉCNICO: <i>[Signature]</i> Nombre: Ing. José Vergara Mendoza M.P. 13202-09648 BLV</p> <p>REPRESENTANTE LEGAL O PROPIETARIO: <i>[Signature]</i> Nombre: Ing. José Vergara Mendoza M.P. 13202-09648 BLV</p>	<p>CONSORCIO INTERVENTORÍA AGUAS DEL HUILA CONTRATO 685 DE 2013</p> <p>REVISIÓN Y APROBACIÓN</p> <p>DIRECTOR INTERVENTORIAL: <i>[Signature]</i> Nombre: Ing. Mercedes Martín Boloque M.P. 23202-49015 OAD</p>	<p>AGUAS DEL HUILA S.A. E.S.P.</p> <p>LOCALIZACIÓN REGIONAL: <i>[Map]</i> ESCALA 1 : 500,000</p> <p>PLACAS DE AMARRE OP-1 NORTE: 715587.22 ESTE: 1120391.07 COTA: 1376.00 OP-2 NORTE: 715525.20 ESTE: 1120394.96 COTA: 1367.65 MAGNA-SIRGAS</p>	<table border="1"> <thead> <tr> <th>FECHA</th> <th>MODIFICACIÓN</th> <th>RESPONSABLE</th> </tr> </thead> <tbody> <tr> <td> </td> <td> </td> <td> </td> </tr> </tbody> </table>	FECHA	MODIFICACIÓN	RESPONSABLE				<p>AGUAS DEL HUILA S.A. E.S.P. SUBGERENCIA TÉCNICA Y OPERATIVA</p> <p>PLANO DISEÑO DEFINITIVO DE ACUEDUCTO FASE II</p>	<p>OBJETO: ELABORACIÓN DE ESTUDIOS Y DISEÑOS DE LOS SISTEMAS DE AGUA POTABLE Y ALCANTARILLADO DE LAS ZONAS URBANAS, QUE FUEREN NECESARIOS DEL MUNICIPIO DE OPORAPA, DEPARTAMENTO DEL HUILA.</p> <p>MUNICIPIO: OPORAPA</p>
				FECHA	MODIFICACIÓN	RESPONSABLE					
<p>CONTIENE: DISEÑO ESTRUCTURAL PASO ELEVADO 1 L=10.00m PLANTA, CORTES Y DETALLES</p> <p>ESCALA: 1 : 25</p> <p>NOMBRE DEL ARCHIVO: HUI-OPD-DIS-ACU-VA1-01-02.dwg</p>	<p>CODIGO: HUI-OPD-DIS-ACU-VA1-01</p> <p>FECHA: JULIO DE 2016</p> <p>PLANO No. 42 DE 51</p>										