

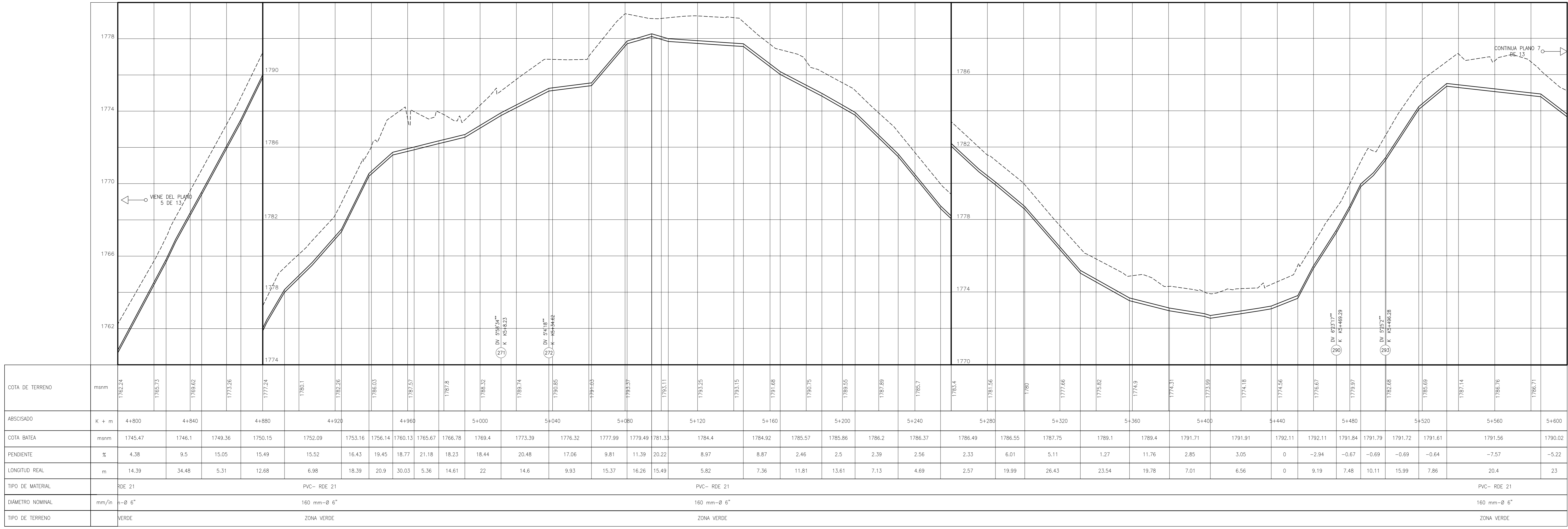
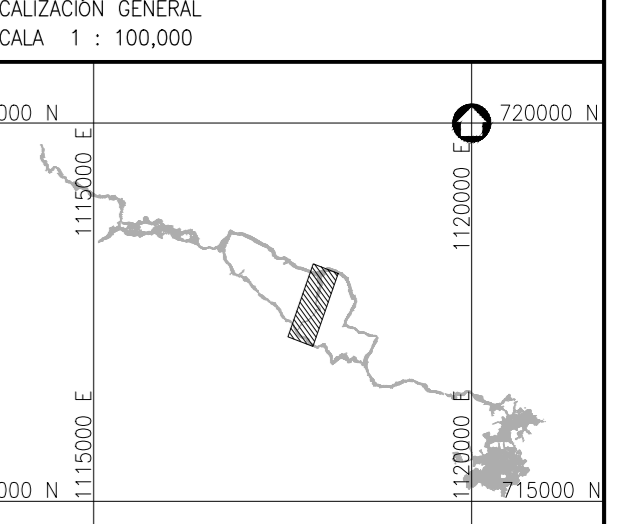
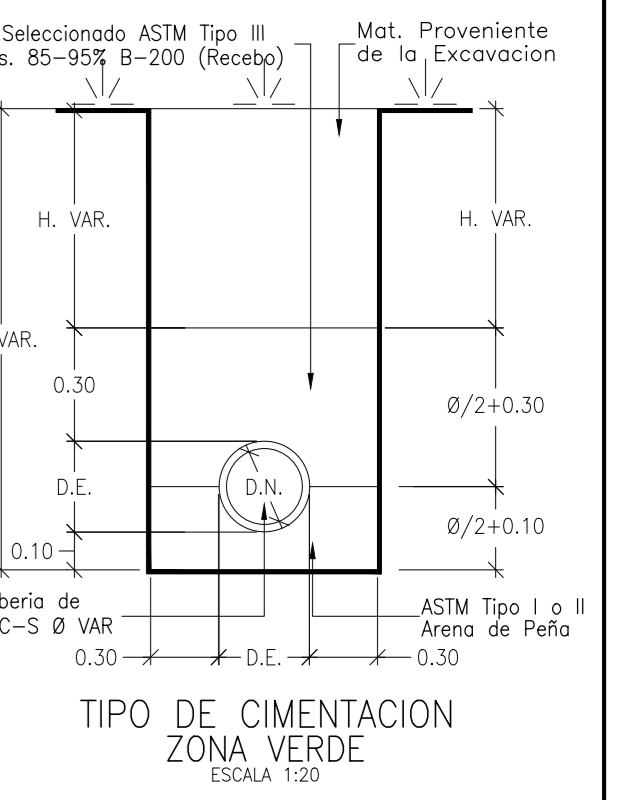
CONVENCIONES

- Placa De Amorre
- Arbol O Vegetacion
- Poste De Energia Electrica
- Descarga De Alcantarillado
- Cerramiento En Cerca
- Curva De Nivel Del Terreno
- Linea De Existente
- Linea De Proyectoada
- Linea De Parametro (manzana)
- Vias Publicas En Asfalto
- Vias Publicas En Concreto
- Vias Publicas En Tierra
- Norte Magnetico (igac)
- Borde De Quebrada O Rio
- Camara De Quebre
- Valvula De Ventosa Proyectoada
- Borde De Quebrada O Rio
- Deflexion Horizontal (dh)
- Deflexion Vertical (dv)

- NOTAS GENERALES:
1. Las coordenadas y las cotas del proyecto corresponden al sistema de referencia MAGNA-SIRGAS-2011 y el sistema de proyeccion utilizado es MAGNA COLOMBIA OESTE.
 2. El levantamiento Topografico se realizo en Febrero de 2013.
 3. Las dimensiones estan dadas en metros con excepcion donde se indique otra unidad.
 4. El presente plano corresponde al Diseño Linea de Aduccion del Municipio de Oporapa, Departamento del Huila y puede ser empleado para la construccion.
 5. Los puntos de georreferenciacion del proyecto se indican en este plano, y los puntos de amorre se ubican en los planos de detalle de las curvas de las manzanas de la zona de estudio.
 6. Si el contratista va a utilizar este plano para construir el diseño, antes de iniciar las obras debe hacer el replanteo y la localizacion de las mismas y que estan proyectadas en el diseño.
 7. En este plano se indican las curvas de nivel de la Topografia del Municipio de Oporapa, Departamento del Huila. Dichas curvas fueron generadas a partir de la nube de puntos de las curvas digitales del levantamiento Topografico.
 8. Este plano fue elaborado en modo magnetico, no puede ser alterado facilmente y si se requiere de algun cambio, este debe ser previamente comunicado al consultor. El consultor no se hace responsable de los cambios que se hayan efectuado.
 9. Los poligonos que no contienen identificacion espacial de uso corresponden a viviendas.
 10. El abscisado de las deflexiones horizontales (DH) corresponde a la distancia horizontal, y el abscisado de las deflexiones verticales (DV) representa la distancia inclinada en el presente plano.

CUADRO DE DEFLEXIONES HORIZONTALES Y VERTICALES

| STACION | DH (m) | DV (m) | STACION | DH (m) | DV (m) |
|---------|---------|----------|-----------|---------|--------|
| 200 | 1772.75 | 44.82.00 | 111744.00 | 1716.50 | 20.00 |
| 201 | 1772.75 | 44.82.00 | 111744.00 | 1716.50 | 20.00 |
| 202 | 1772.75 | 44.82.00 | 111744.00 | 1716.50 | 20.00 |
| 203 | 1772.75 | 44.82.00 | 111744.00 | 1716.50 | 20.00 |
| 204 | 1772.75 | 44.82.00 | 111744.00 | 1716.50 | 20.00 |
| 205 | 1772.75 | 44.82.00 | 111744.00 | 1716.50 | 20.00 |
| 206 | 1772.75 | 44.82.00 | 111744.00 | 1716.50 | 20.00 |
| 207 | 1772.75 | 44.82.00 | 111744.00 | 1716.50 | 20.00 |
| 208 | 1772.75 | 44.82.00 | 111744.00 | 1716.50 | 20.00 |
| 209 | 1772.75 | 44.82.00 | 111744.00 | 1716.50 | 20.00 |
| 210 | 1772.75 | 44.82.00 | 111744.00 | 1716.50 | 20.00 |
| 211 | 1772.75 | 44.82.00 | 111744.00 | 1716.50 | 20.00 |
| 212 | 1772.75 | 44.82.00 | 111744.00 | 1716.50 | 20.00 |
| 213 | 1772.75 | 44.82.00 | 111744.00 | 1716.50 | 20.00 |
| 214 | 1772.75 | 44.82.00 | 111744.00 | 1716.50 | 20.00 |
| 215 | 1772.75 | 44.82.00 | 111744.00 | 1716.50 | 20.00 |
| 216 | 1772.75 | 44.82.00 | 111744.00 | 1716.50 | 20.00 |
| 217 | 1772.75 | 44.82.00 | 111744.00 | 1716.50 | 20.00 |
| 218 | 1772.75 | 44.82.00 | 111744.00 | 1716.50 | 20.00 |
| 219 | 1772.75 | 44.82.00 | 111744.00 | 1716.50 | 20.00 |
| 220 | 1772.75 | 44.82.00 | 111744.00 | 1716.50 | 20.00 |
| 221 | 1772.75 | 44.82.00 | 111744.00 | 1716.50 | 20.00 |
| 222 | 1772.75 | 44.82.00 | 111744.00 | 1716.50 | 20.00 |
| 223 | 1772.75 | 44.82.00 | 111744.00 | 1716.50 | 20.00 |
| 224 | 1772.75 | 44.82.00 | 111744.00 | 1716.50 | 20.00 |
| 225 | 1772.75 | 44.82.00 | 111744.00 | 1716.50 | 20.00 |
| 226 | 1772.75 | 44.82.00 | 111744.00 | 1716.50 | 20.00 |
| 227 | 1772.75 | 44.82.00 | 111744.00 | 1716.50 | 20.00 |
| 228 | 1772.75 | 44.82.00 | 111744.00 | 1716.50 | 20.00 |
| 229 | 1772.75 | 44.82.00 | 111744.00 | 1716.50 | 20.00 |
| 230 | 1772.75 | 44.82.00 | 111744.00 | 1716.50 | 20.00 |



Consorcio Aguas del Huila

CONTRATO 214 DE 2012

COORDINADOR TECNICO: Ingo José Vergara Mendoza M.P. 13202-09648 BLV

REPRESENTANTE LEGAL: Ingo José Vergara Mendoza M.P. 13202-09648 BLV

CONSORCIO INTERVENTORIA AGUAS DEL HUILA

CONTRATO 085 DE 2013

REVISION Y APROBACION

DIRECTOR INTERVENTORIA: Ingo José Vergara Mendoza M.P. 20202-09315 DND

AGUAS DEL HUILA S.A. E.S.P.

LOCALIZACION REGIONAL

ESCALA 1 : 500,000

PLACAS DE AMORRE

OP-1
NORTE: 715587.22
ESTE: 1120391.07
COTA: 1376.00

OP-2
NORTE: 715525.20
ESTE: 1120394.96
COTA: 1367.65

MAGNA-SIRGAS

| FECHA | MODIFICACION | RESPONSABLE |
|-------|--------------|-------------|
| | | |
| | | |

AGUAS DEL HUILA S.A. E.S.P.

SUBGERENCIA TECNICA Y OPERATIVA

PLANO DISEÑO DEFINITIVO DE ACUEDUCTO FASE II

OBJETO: ELABORACION DE ESTUDIOS Y DISEÑOS DE LOS SISTEMAS DE AGUA POTABLE Y ALCANTARILLADO DE LAS ZONAS URBANAS, QUE FUEREN NECESARIOS DEL MUNICIPIO DE OPORAPA, DEPARTAMENTO DEL HUILA.

CONTIENE: DISEÑO LINEA DE ADUCCION PLANTA - PERFIL (K4+800.00 - K5+600.00)

ESCALA: H = 1 : 1,000 V = 1 : 100

NOMBRE DEL ARCHIVO: HUI-OP0-DIS-ACU-LA-PTAP-01-05.dwg

MUNICIPIO: OPORAPA

CODIGO: HUI-OP0-DIS-ACU-LA-PTAP-06

FECHA: JULIO DE 2016

PLANO No. 32 DE 51