

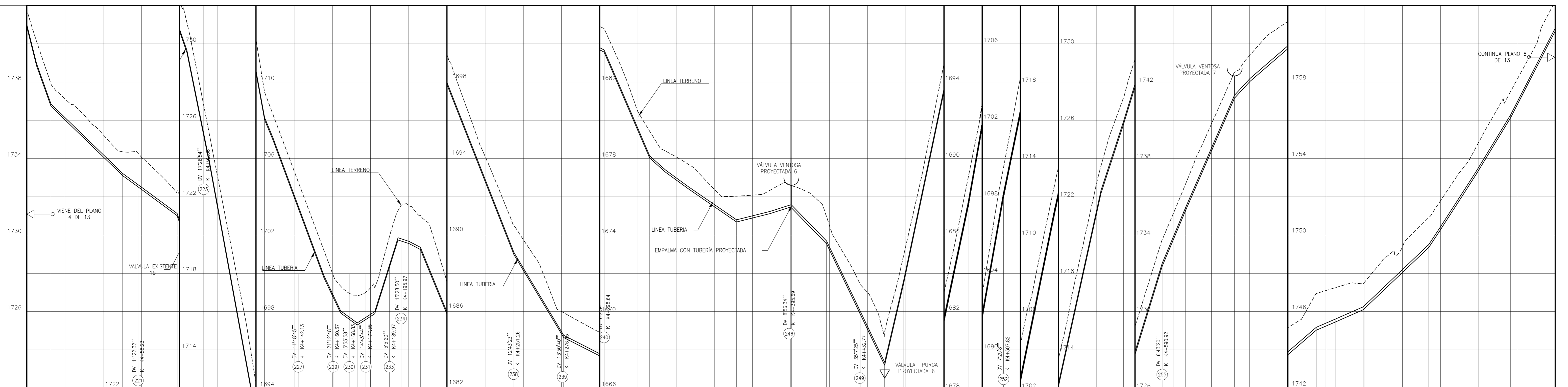
CONVENCIONES

- Placa De Amarre
- Arbol O Vegetacion
- Poste De Energia Electrica
- Descarga De Alcantarillado
- Cerramiento En Cerca
- Curva De Nivel Del Terreno
- Linea De Existente
- Linea De Proyectada
- Linea De Parametro (manzana)
- Vias Publicas En Asfalto
- Vias Publicas En Concreto
- Vias Publicas En Tierra
- Norte Magnetica (gac)
- Borde De Quebrada O Rio
- Camara De Quiebre
- Valvula De Ventosa Proyectada
- Valvula De Purga Proyectada
- Deflexion Horizontal (dh)
- Deflexion Vertical (dv)

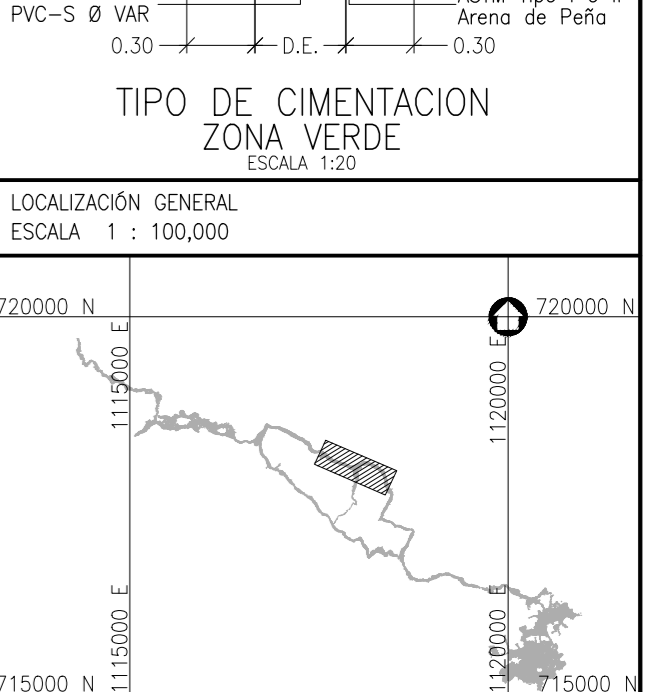
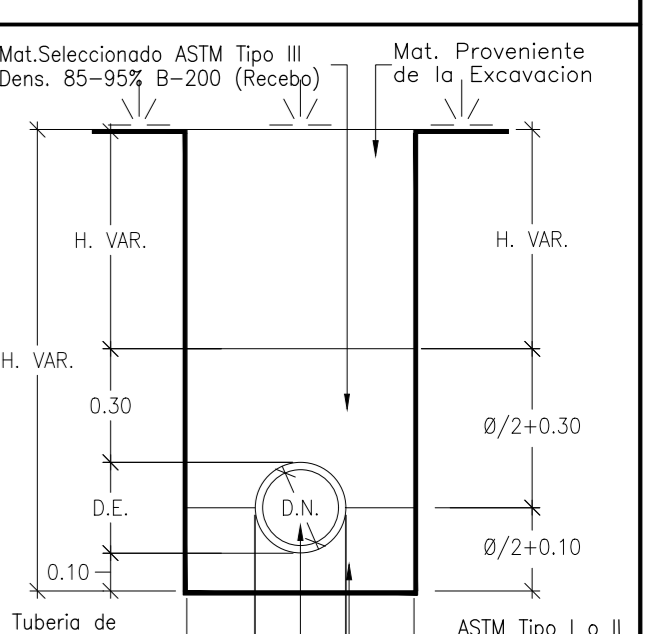
- NOTAS GENERALES:**
1. Las coordenadas y las cotas del proyecto corresponden al sistema de referencia MAGNA SIRGAS DEL IAGC y el sistema de proyección utilizado es MAGNA COLOMBIA GUST.
 2. El levantamiento Topográfico se realizó en Febrero de 2013.
 3. Las dimensiones están dadas en metros con excepción donde se indique otra unidad.
 4. El presente plano corresponde al Diseño Línea de Aducción del Municipio de Oporapa, Departamento del Huila y puede ser empleado para la construcción.
 5. Los puntos de georreferenciación del proyecto se indican en este plano, y los mojones de amarre se ubican en la plaza principal las cuales se identifican como OP-1 y OP-2. Se recomienda leer este plano conjuntamente con el Informe de Estudios Topográficos.
 6. Si el contratista va a utilizar este plano para construir el diseño, antes de iniciar las obras debe hacer el replanteo y la localización de los mismos y que estén proyectados en el diseño.
 7. En este plano se indican las curvas de nivel de la Topografía del Municipio de Oporapa, Departamento del Huila. Dichas curvas fueron generadas a partir de la nube de puntos de las curvas digitales del levantamiento Topográfico.
 8. Este plano fue elaborado en medio magnético, no puede ser alterado físicamente y si se requiere de algún cambio, este debe ser previamente comunicado al consultor. El consultor no se hace responsable de los cambios que se hayan efectuado.
 9. Los polígonos que no contengan identificación espacial de uso corresponden a viviendas.
 10. El abscisado de las deflexiones horizontales (DH) corresponde a la distancia horizontal, y el abscisado de las deflexiones verticales (DV) representa la distancia inclinada en el presente plano.

CUADRO DE DEFLEXIONES HORIZONTALES Y VERTICALES

STACION	DH	DV
220	4782.00	444.30
221	4782.00	444.30
222	4782.00	444.30
223	4782.00	444.30
224	4782.00	444.30
225	4782.00	444.30
226	4782.00	444.30
227	4782.00	444.30
228	4782.00	444.30
229	4782.00	444.30
230	4782.00	444.30
231	4782.00	444.30
232	4782.00	444.30
233	4782.00	444.30
234	4782.00	444.30
235	4782.00	444.30
236	4782.00	444.30
237	4782.00	444.30
238	4782.00	444.30
239	4782.00	444.30
240	4782.00	444.30
241	4782.00	444.30
242	4782.00	444.30
243	4782.00	444.30
244	4782.00	444.30
245	4782.00	444.30
246	4782.00	444.30
247	4782.00	444.30
248	4782.00	444.30
249	4782.00	444.30
250	4782.00	444.30
251	4782.00	444.30
252	4782.00	444.30
253	4782.00	444.30
254	4782.00	444.30
255	4782.00	444.30
256	4782.00	444.30
257	4782.00	444.30
258	4782.00	444.30



STACION	COTA DE TERRENO	ABSOSADO	COTA BATEA	PENDIENTE	LONGITUD REAL	TIPO DE MATERIAL	DIAMETRO NOMINAL	TIPO DE TERRENO
4+000	1741.78	K + m	1748.44	-36.52	34.11	PVC - RDE 21	110 mm - 04"	ZONA VERDE
4+040	1731.13		1736.74	-9.67	37.71			
4+080	1732.25		1733.11	-7.33	28.57			
4+120	1732.08		1731.02	-50.18	51.26			
4+160	1732.11		1708.03	-26.58	32.2			
4+200	1732.01		1699.76	-14.19	17.51			
4+240	1732.25		1697.3	20.8	21.85			
4+280	1732.07		1701.75	-4.27	11.72			
4+320	1726.96		1701.25	-25.03	50.54			
4+360	1726.86		1688.98	-16.65	26.36			
4+400	1726.86		1684.65	-5.1	21.2			
4+440	1726.86		1683.57	-23.18	24.54			
4+480	1726.86		1678.03	-7.35	45.57			
4+520	1726.86		1674.69	2.76	28.61			
4+560	1726.86		1675.44	-10.24	18.65			
4+600	1726.86		1673.54	-20.88	17.91			
4+640	1726.86		1669.88	-20.83	10.66			
4+680	1726.86		1667.7	43.1	2.45			
4+720	1726.86		1667.2	47.43	37.29			
4+760	1726.86		1671.52	56.76	21.27			
4+800	1726.86		1687.5	49.15	30.1	PVC - RDE 21	160 mm - 0 6"	ZONA VERDE



Consorcio Aguas del Huila
 CONTRATO 214 DE 2012
 COORDINADOR TECNICO: Nombre Ing. José Velásquez Méndez M.P. 13202-096488 B.V.
 REPRESENTANTE LEGAL O PROPIETARIO: Nombre Ing. José Velásquez Méndez M.P. 13202-096488 B.V.

CONSORCIO INTERVENORIA AGUAS DEL HUILA
 CONTRATO 685 DE 2013
 REVISION Y APROBACION
 DIRECTOR INTERVENORIA: Nombre Ing. Mercedes Martín Rodríguez M.P. 20202-80315 C.O.

AGUAS DEL HUILA S.A. E.S.P.
 LOCALIZACION REGIONAL: ESCALA 1 : 500,000
 PLACAS DE AMARRE: OP-1: NORTE: 715587.22, ESTE: 1120391.07, COTA: 1376.00; OP-2: NORTE: 715225.20, ESTE: 1120394.96, COTA: 1367.66; MAGNA-SIRGAS

AGUAS DEL HUILA S.A. E.S.P.
 OBSERVACIONES: FECHA, MODIFICACION, RESPONSABLE

AGUAS DEL HUILA S.A. E.S.P.
 SUBGERENCIA TECNICA Y OPERATIVA
 PLANO DISEÑO DEFINITIVO DE ACUEDUCTO FASE II

OBJETO: ELABORACION DE ESTUDIOS Y DISEÑOS DE LOS SISTEMAS DE AGUA POTABLE Y ALCANTARILLADO DE LAS ZONAS URBANAS, QUE FUEREN NECESARIOS DEL MUNICIPIO DE OPORAPA, DEPARTAMENTO DEL HUILA.
 CONTIENE: DISEÑO LINEA DE ADUCCION PLANTA - PERFIL (K4+000.00 - K4+800.00)
 ESCALA: H = 1 : 1,000 V = 1 : 100
 NOMBRE DEL ARCHIVO: HUI-OP0-DIS-ACU-LA-PTAP-01-08.dwg

MUNICIPIO: OPORAPA
 CODIGO: HUI-OP0-DIS-ACU-LA-PTAP-05
 FECHA: JULIO DE 2016
 PLANO No. 31 DE 51