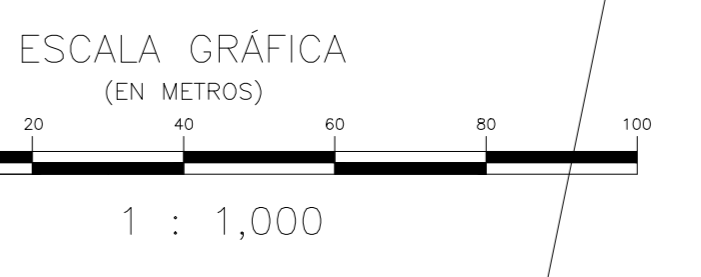




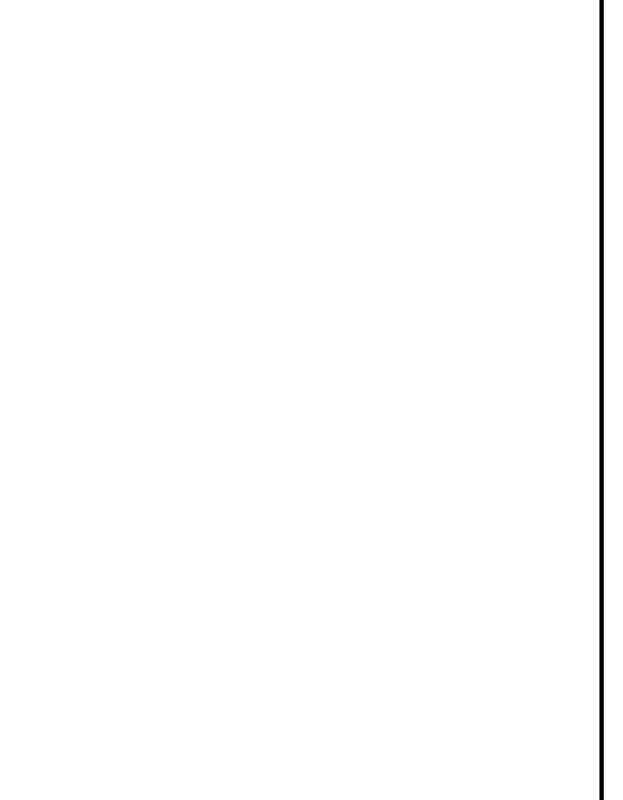
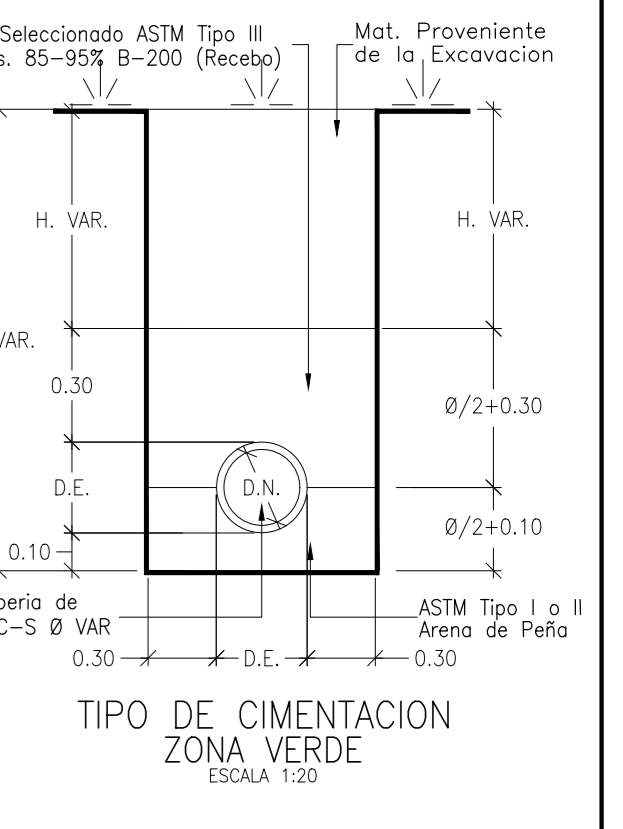
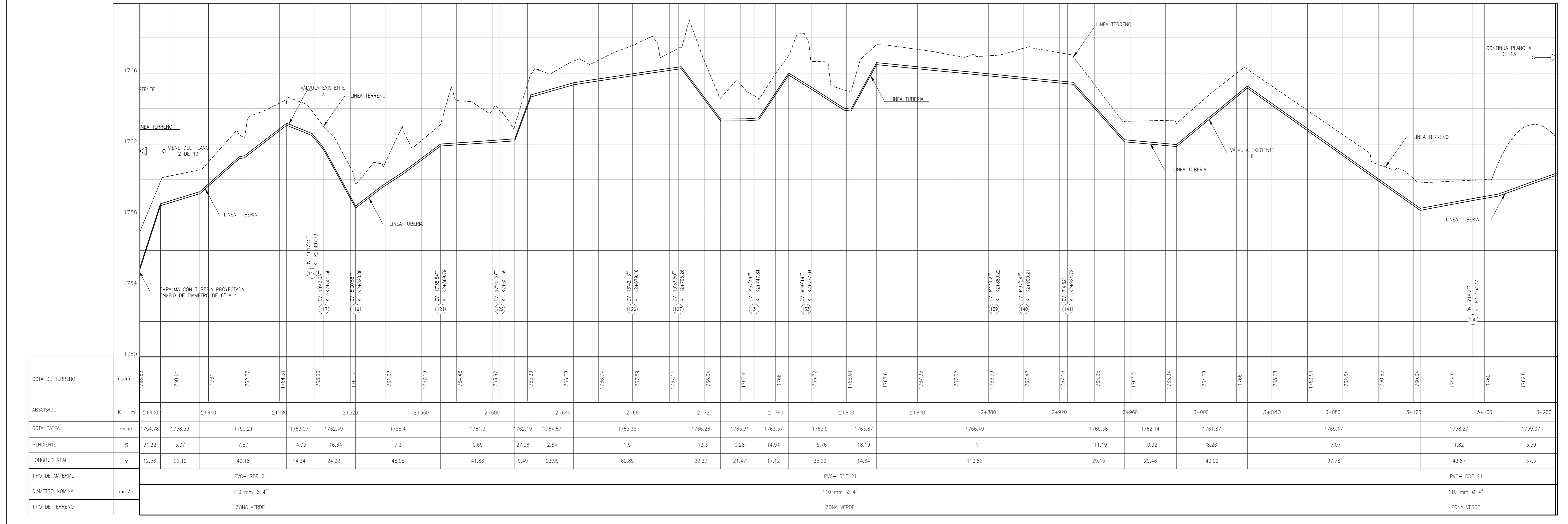
- ### CONVENCIONES
- Placa De Amarre
 - Arbol O Vegetacion
 - Poste De Energia Electrica
 - Descarga De Alcantarillado
 - Cerramiento En Cerco
 - Curva De Nivel Del Terreno
 - Linea De Existente
 - Linea De Proyectada
 - Linea De Parametro (manzana)
 - Vias Publicas En Asfalto
 - Vias Publicas En Concreto
 - Vias Publicas En Tierra
 - Norte Magnetico (paso)
 - Barre De Quebrada O Rio
 - Camara De Quiebre
 - Valvula De Ventosa Proyectada
 - Valvula De Purga Proyectada
 - Deflexion Horizontal (dh)
 - Deflexion Vertical (dv)
 - Abisado

- ### NOTAS GENERALES:
- Las coordenadas y las cotas del proyecto corresponden al sistema de referencia MAGNA SIRGAS DEL IAGC y el sistema de proyección utilizado es MAGNA COLOMBIA OSGC.
 - El levantamiento topográfico se realizó en Febrero de 2013.
 - Las dimensiones están dadas en metros con excepción donde se indique otra unidad.
 - El presente plano corresponde al Diseño Línea de Aducción del Municipio de Oporapa, Departamento del Huila y puede ser empleado para la construcción.
 - Los puntos de georreferenciación del proyecto se indican en este plano, y los mojones de amarre se abocan en la plaza principal las curvas se identifican como CP-1 y CP-2. Se recomienda leer este plano conjuntamente con el Informe de Estudios Topográficos.
 - Si el contratista va a utilizar este plano para construir el diseño, antes de iniciar los obras debe hacer el replanteo y la localización de las mallas y que estén proyectadas en el diseño.
 - En este plano se indican las curvas de nivel de la topografía del Municipio de Oporapa, Departamento del Huila. Dichas curvas fueron generadas a partir de la nube de puntos de las curvas digitales del levantamiento topográfico.
 - Este plano fue elaborado en medio magnético, no puede ser alterado físicamente y si se requiere de algún cambio, este debe ser previamente comunicado al consultor. El consultor no se hace responsable de los cambios que se hayan efectuado.
 - Los polígonos que no contengan identificación espacial de uso corresponden a viviendas.
 - El abisado de las deflexiones horizontales (DH) corresponde a la distancia horizontal, y el abisado de las deflexiones verticales (DV) representa la distancia inclinada en el presente plano.



CUADRO DE DEFLEXIONES HORIZONTALES Y VERTICALES

STACION	ANGULO	DEFLEXION HORIZONTAL (DH)	DEFLEXION VERTICAL (DV)
101	275°37'	11412.08	7164.70
102	275°37'	11412.08	7164.70
103	275°37'	11412.08	7164.70
104	275°37'	11412.08	7164.70
105	175°05'	11412.08	7164.70
106	175°05'	11412.08	7164.70
107	175°05'	11412.08	7164.70
108	175°05'	11412.08	7164.70
109	175°05'	11412.08	7164.70
110	175°05'	11412.08	7164.70
111	175°05'	11412.08	7164.70
112	175°05'	11412.08	7164.70
113	175°05'	11412.08	7164.70
114	175°05'	11412.08	7164.70
115	175°05'	11412.08	7164.70
116	175°05'	11412.08	7164.70
117	175°05'	11412.08	7164.70
118	175°05'	11412.08	7164.70
119	175°05'	11412.08	7164.70
120	175°05'	11412.08	7164.70
121	175°05'	11412.08	7164.70
122	175°05'	11412.08	7164.70
123	175°05'	11412.08	7164.70
124	175°05'	11412.08	7164.70
125	175°05'	11412.08	7164.70
126	175°05'	11412.08	7164.70
127	175°05'	11412.08	7164.70
128	175°05'	11412.08	7164.70
129	175°05'	11412.08	7164.70
130	175°05'	11412.08	7164.70
131	175°05'	11412.08	7164.70
132	175°05'	11412.08	7164.70
133	175°05'	11412.08	7164.70
134	175°05'	11412.08	7164.70
135	175°05'	11412.08	7164.70
136	175°05'	11412.08	7164.70
137	175°05'	11412.08	7164.70
138	175°05'	11412.08	7164.70
139	175°05'	11412.08	7164.70
140	175°05'	11412.08	7164.70
141	175°05'	11412.08	7164.70
142	175°05'	11412.08	7164.70
143	175°05'	11412.08	7164.70
144	175°05'	11412.08	7164.70
145	175°05'	11412.08	7164.70
146	175°05'	11412.08	7164.70
147	175°05'	11412.08	7164.70
148	175°05'	11412.08	7164.70
149	175°05'	11412.08	7164.70
150	175°05'	11412.08	7164.70
151	175°05'	11412.08	7164.70
152	175°05'	11412.08	7164.70
153	175°05'	11412.08	7164.70
154	175°05'	11412.08	7164.70
155	175°05'	11412.08	7164.70
156	175°05'	11412.08	7164.70
157	175°05'	11412.08	7164.70
158	175°05'	11412.08	7164.70
159	175°05'	11412.08	7164.70
160	175°05'	11412.08	7164.70
161	175°05'	11412.08	7164.70
162	175°05'	11412.08	7164.70
163	175°05'	11412.08	7164.70



Consorcio Aguas del Huila
 CONTRATO 214 DE 2012
 COORDINADOR TECNICO: Ingrid José Vergara Méndez
 REPRESENTANTE LEGAL: Ingrid José Vergara Méndez
 PROPIETARIO: Ingrid José Vergara Méndez

CONSORCIO INTERVENTORIA AGUAS DEL HUILA
 CONTRATO 085 DE 2013
 REVISIÓN Y APROBACIÓN
 DIRECTOR INTERVENTORIA: Mercedes Martín Rodríguez

AGUAS DEL HUILA S.A. E.S.P.
 LOCALIZACIÓN REGIONAL: ESCALA 1 : 500,000
 Valdo Jhon Jairo Tujillo Paredón
 Gerente General
 AGUAS DEL HUILA S.A. E.S.P.

PLACAS DE AMARRE
 OP-1
 NORTE: 715587.22
 ESTE: 1120391.07
 COTA: 1376.00
 OP-2
 NORTE: 715525.20
 ESTE: 1120394.96
 COTA: 1367.65
 MAGNA-SIRGAS

FECHA	MODIFICACIÓN	RESPONSABLE

AGUAS DEL HUILA S.A. E.S.P.
 SUBGERENCIA TÉCNICA Y OPERATIVA
 PLANO DISEÑO DEFINITIVO DE ACUEDUCTO FASE II

OBJETO: ELABORACIÓN DE ESTUDIOS Y DISEÑOS DE LOS SISTEMAS DE AGUA POTABLE Y ALCANTARILLADO DE LAS ZONAS URBANAS, QUE FUEREN NECESARIOS DEL MUNICIPIO DE OPORAPA, DEPARTAMENTO DEL HUILA.
 CONTENIDO: DISEÑO LINEA DE ADUCCIÓN PLANTA - PERFIL (K1600+800.00 - K3+200.00)
 ESCALA: H = 1 : 1,000 V = 1 : 100
 NOMBRE DEL ARCHIVO: HUI-OP0-DIS-ACU-LA-PTAP-01-08.dwg

MUNICIPIO: OPORAPA
 CODIGO: HUI-OP0-DIS-ACU-LA-PTAP-03
 FECHA: JULIO DE 2016
 PLANO No. 29 DE 51