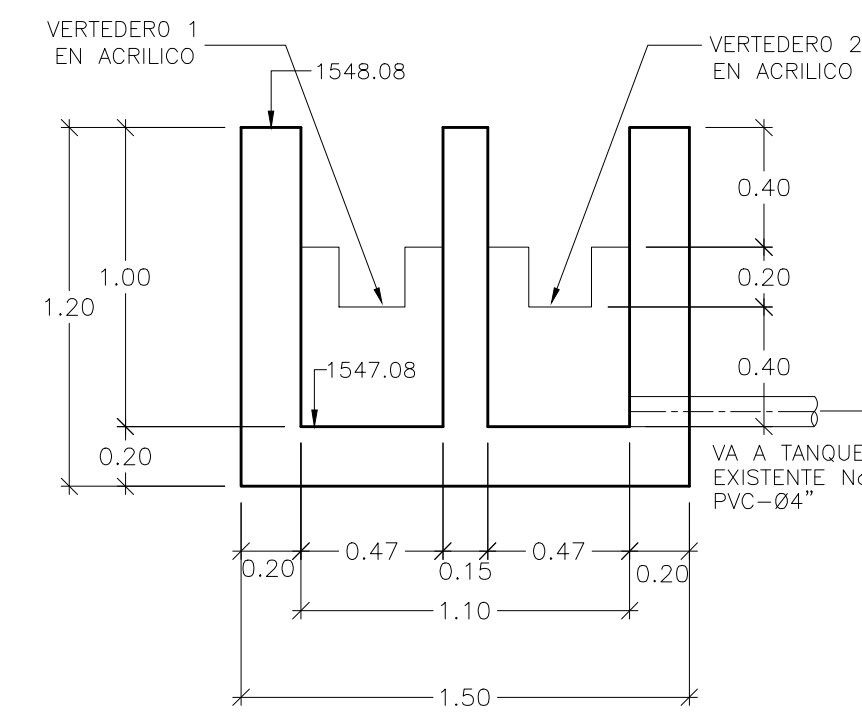
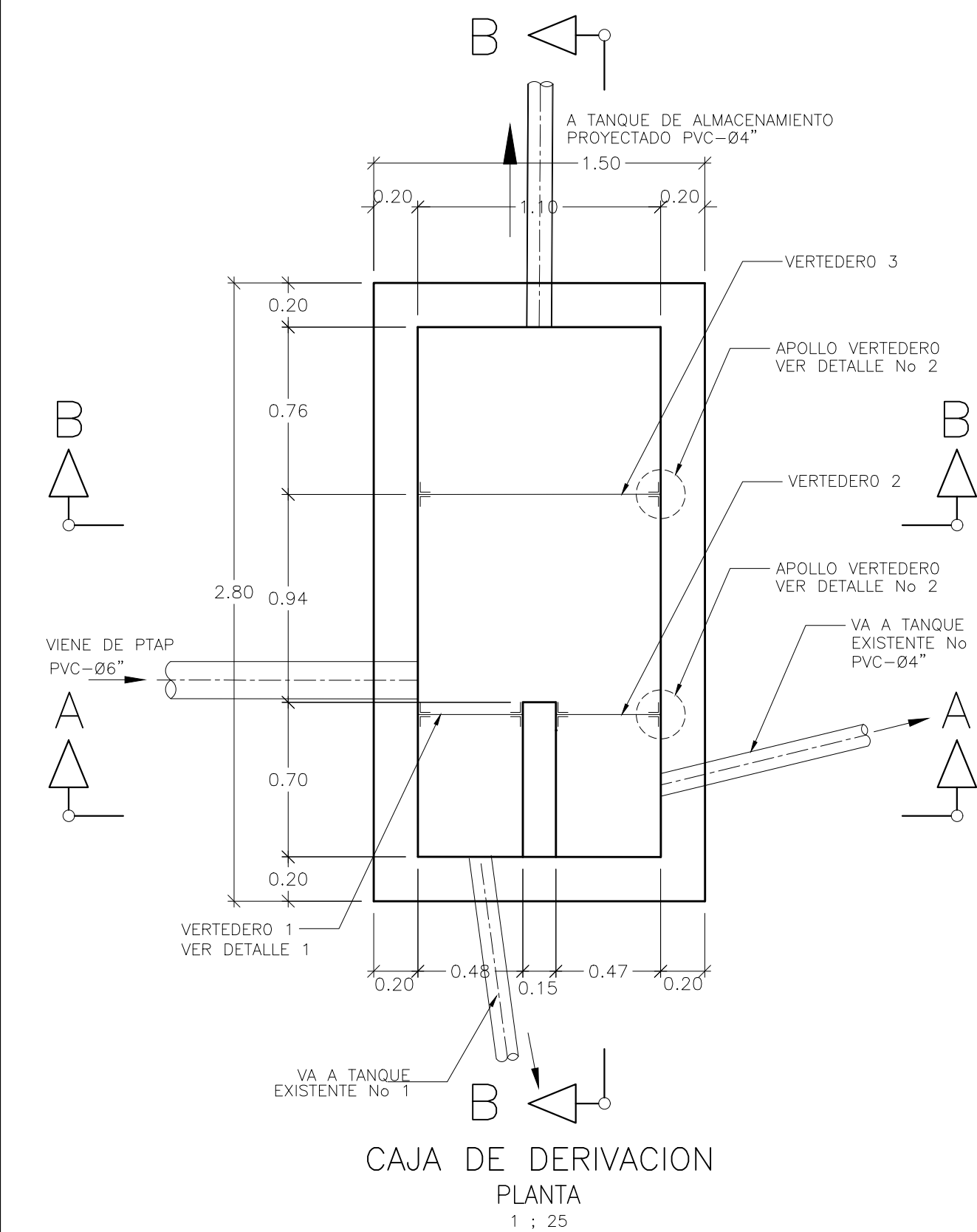


CUADRO DE COORDENADAS TANQUE			
PUNTOS	ESTE	NORTE	
P1	1120487.20	716376.55	
P2	1120485.24	716365.84	
P3	1120484.52	716357.80	
P4	1120476.48	716368.52	

CUADRO COORDENADAS CERRAMIENTO			
PUNTOS	ESTE	NORTE	
P5	1120466.27	716370.90	
P6	1120488.25	716385.83	
P7	1120625.74	716360.08	
P8	1120483.76	716345.15	

PLANTA GENERAL
TANQUE DE ALMACENAMIENTO
1 : 500



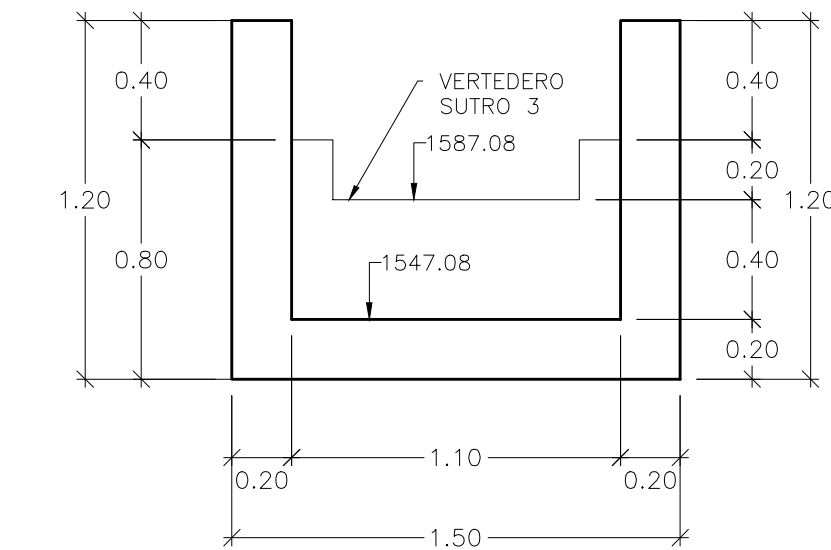
CAJA DE DERIVACION
CORTE A-A
1 : 25



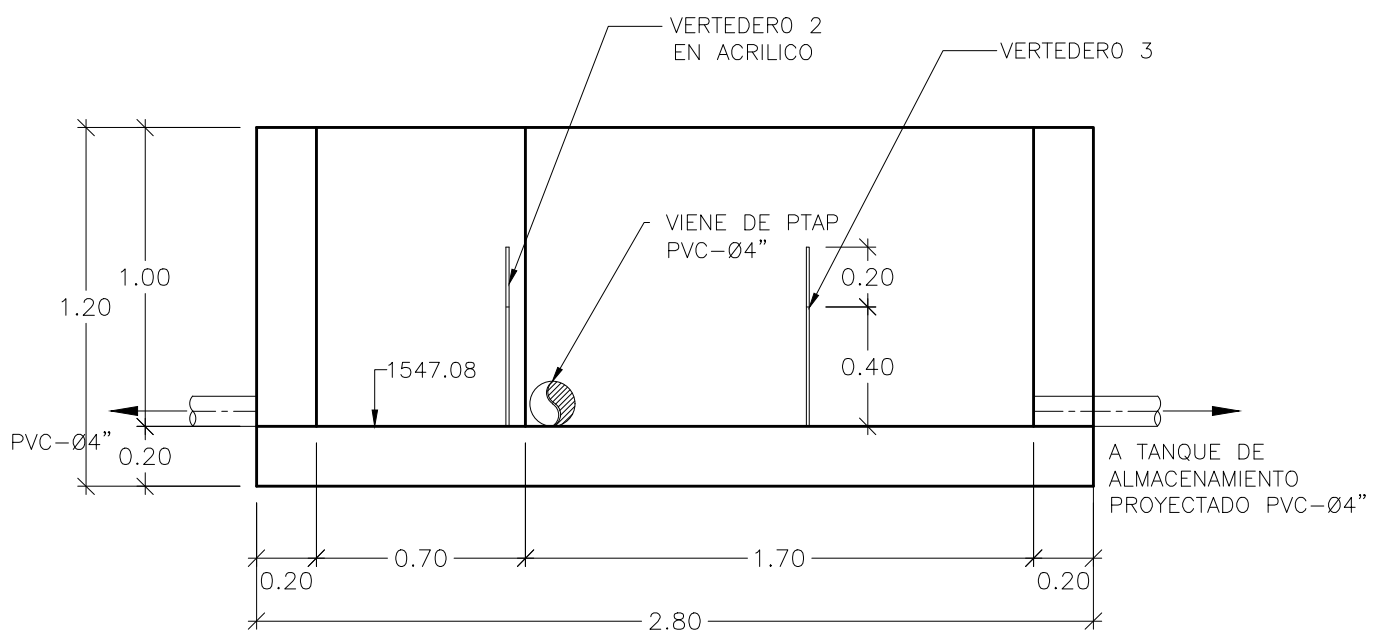
VERTEDERO SUTRO
DETALLE No 1
ESCALA 1 : 20



APOYO DE LAMINA
DETALLE No 2
ESCALA 1 : 5

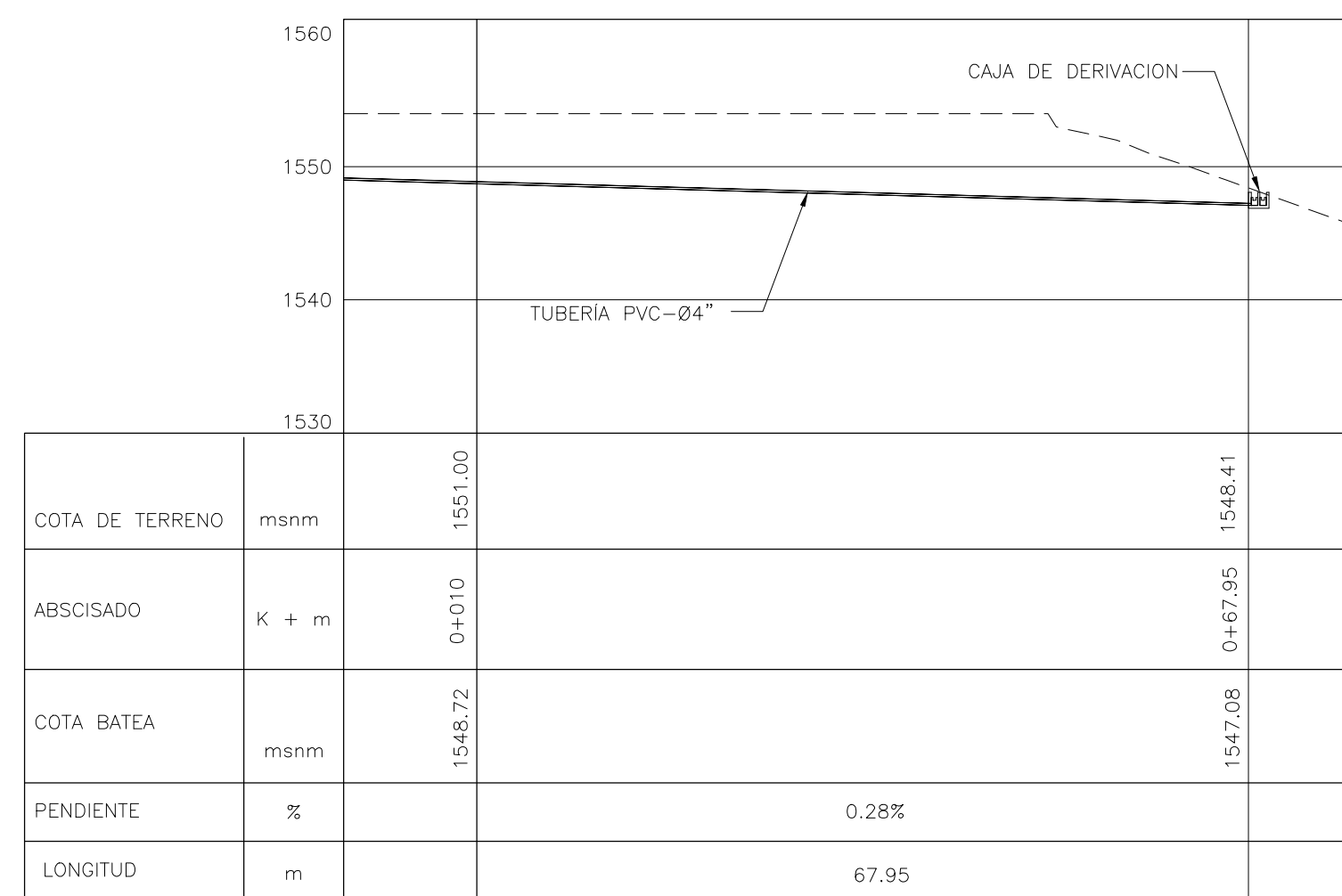


CAJA DE DERIVACION
CORTE B-B
1 : 25

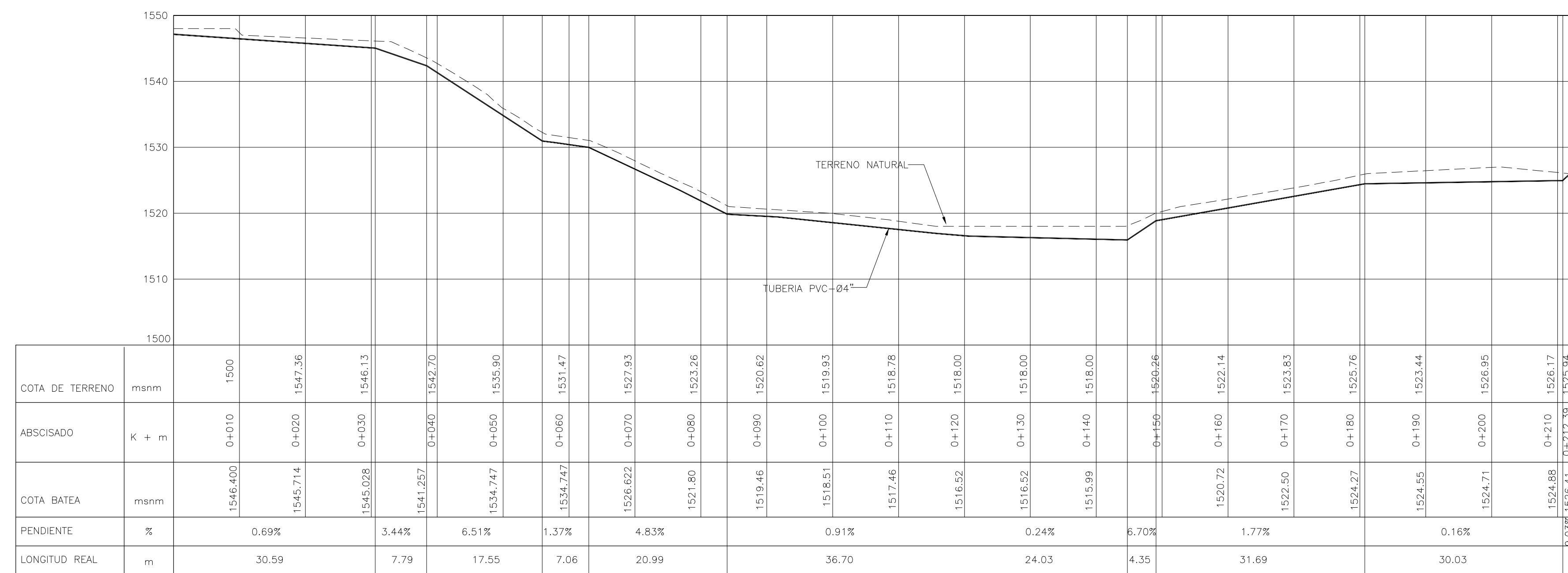


CAJA DE DERIVACION
CORTE C-C
1 : 25

ESCALA GRAFICA
(EN METROS)
1 : 25



PERFIL 1
DE PTAP A CAJA DE DERIVACION
1 : 500



PERFIL 2
CAJA DE DERIVACION A TANQUE DE ALMACENAMIENTO
1 : 500

ESCALA GRAFICA
(EN METROS)
1 : 500

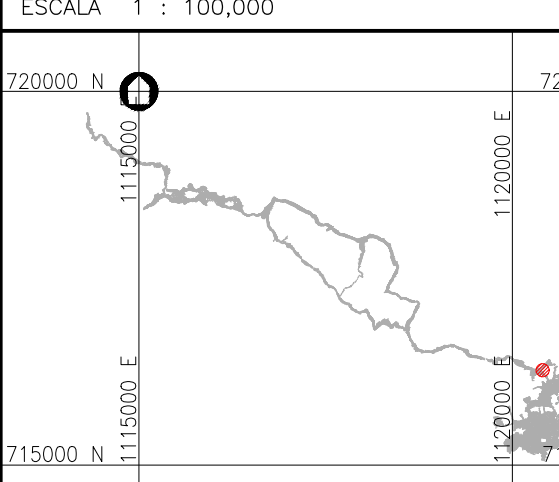
CONVENCIONES

- RED DE ACUEDUCTO
- CERRAMIENTO EN CERCA
- CURVA DE NIVEL DEL TERRENO
- NORTE MAGNETICO (IGAC)

NOTAS GENERALES:

- Las coordenadas y los cotas del proyecto corresponden al sistema de referencia MAGNA SIRGAS DEL IGAC y el sistema de proyección utilizado es MAGNA COLOMBIA OESTE.
- El levantamiento Topográfico se realizó en Febrero de 2013.
- Las dimensiones están dadas en metros con excepción donde se indique otra unidad.
- El presente plano corresponde a la Línea de Conducción a Tanque Nuevo y Cámara de Derivación de Caudal del Municipio de Oporapa, Departamento del Huila.
- Los puntos de georreferenciación del proyecto se indican en este plano, y los mejores de amarre se ubican en la plaza principal los cuales se identifican como OP-1 y OP-2. Se recomienda leer este plano conjuntamente con el Informe de Estudios Topográficos.
- Si el contratista va a utilizar este plano para construir el diseño, antes de iniciar las obras debe hacer el replanteo y la localización de las mismas y que estén proyectadas en el diseño.
- En este plano se indican las curvas de nivel de la Topografía del Municipio de Oporapa, Departamento del Huila. Dichas curvas fueron generadas a partir de las nubes de puntos de las cartografías digitales del levantamiento Topográfico.
- Este plano fue elaborado en medio magnético, no puede ser alterado físicamente y si se requiere de algún cambio, este debe ser previamente comunicado al consultor. El consultor no se hace responsable de los cambios que se hayan efectuado.
- Los polígonos que no contengan identificación espacial de uso corresponden a viviendas.

LOCALIZACIÓN GENERAL

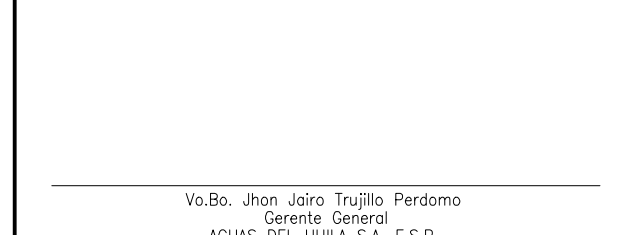


CONTRATO 214 DE 2012
COORDINADOR TECNICO:
Nombre: Ing. José Vergara Mendoza
M.P. 13302-096488 BUV
REPRESENTANTE LEGAL O PROPIETARIO:
Nombre: Ing. José Vergara Mendoza
M.P. 13302-096488 BUV

CONSORCIO INTERVENTORIA AGUAS DEL HUILA
CONTRATO 005 DE 2013
REVISIÓN Y APROBACIÓN

DIRECTOR INTERVENTORIA:
Nombre: Ing. Mercedes Martín Rodríguez
M.P. 25202-80315 CND

AGUAS DEL HUILA S.A. E.S.P.
LOCALIZACIÓN REGIONAL:
ESCALA 1 : 500,000



PLACAS DE AMARRE
OP-1
NORTE: 715587.22
ESTE: 1120391.07
COTA: 1376.00
OP-2
NORTE: 715525.20
ESTE: 1120394.96
COTA: 1367.65
MAGNA-SIRGAS

FECHA	MODIFICACIÓN	RESPONSABLE

OBSERVACIONES



PLANO DISEÑO DEFINITIVO DE ACUEDUCTO

OBJETO: ELABORACIÓN DE ESTUDIOS Y DISEÑOS DE LOS SISTEMAS DE AGUA POTABLE Y ALCANTARILLADO DE LAS ZONAS URBANAS, QUE FUEREN NECESARIOS DEL MUNICIPIO DE OPORAPA, DEPARTAMENTO DEL HUILA.

CONTIENE:
DISEÑO LÍNEA DE CONDUCCIÓN A TANQUE NUEVO Y CÁMARA DE DERIVACIÓN - PLANTA Y PERFIL
ESCALA: INDICADAS
NOMBRE DEL ARCHIVO: HUI-OP0-DIS-ACU-HS-TAN-01-02.dwg

MUNICIPIO: OPORAPA

CÓDIGO: HUI-OP0-DIS-ACU-HS-TAN-01
FECHA: JULIO DE 2016
PLANO No. 37 DE 51