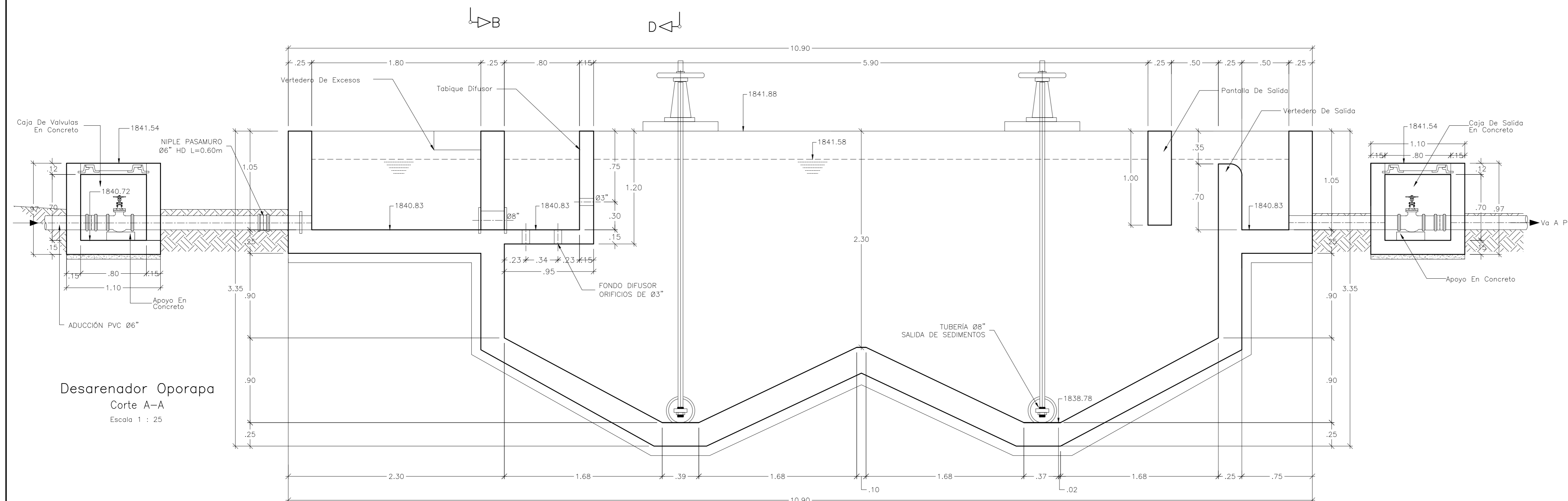
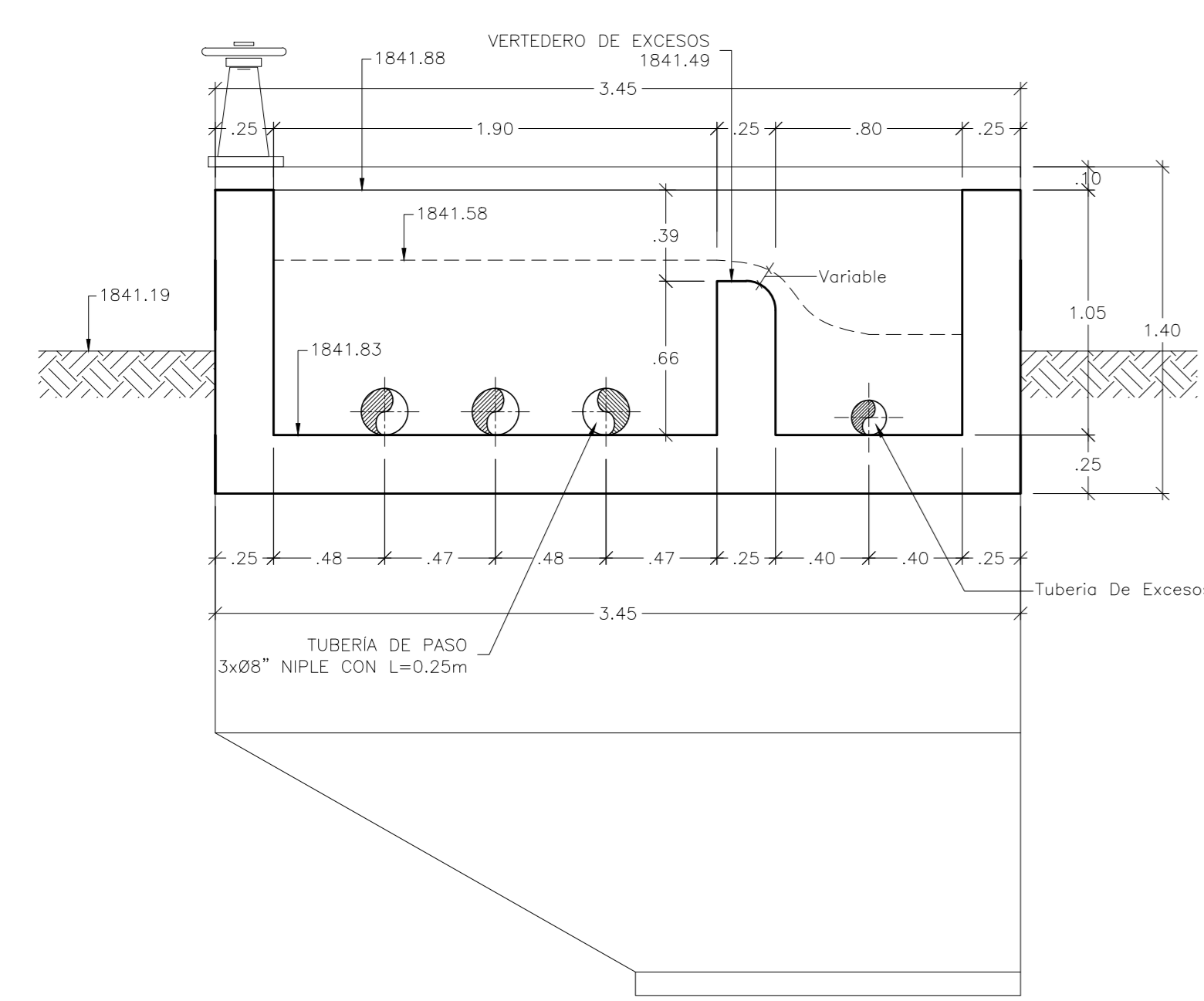


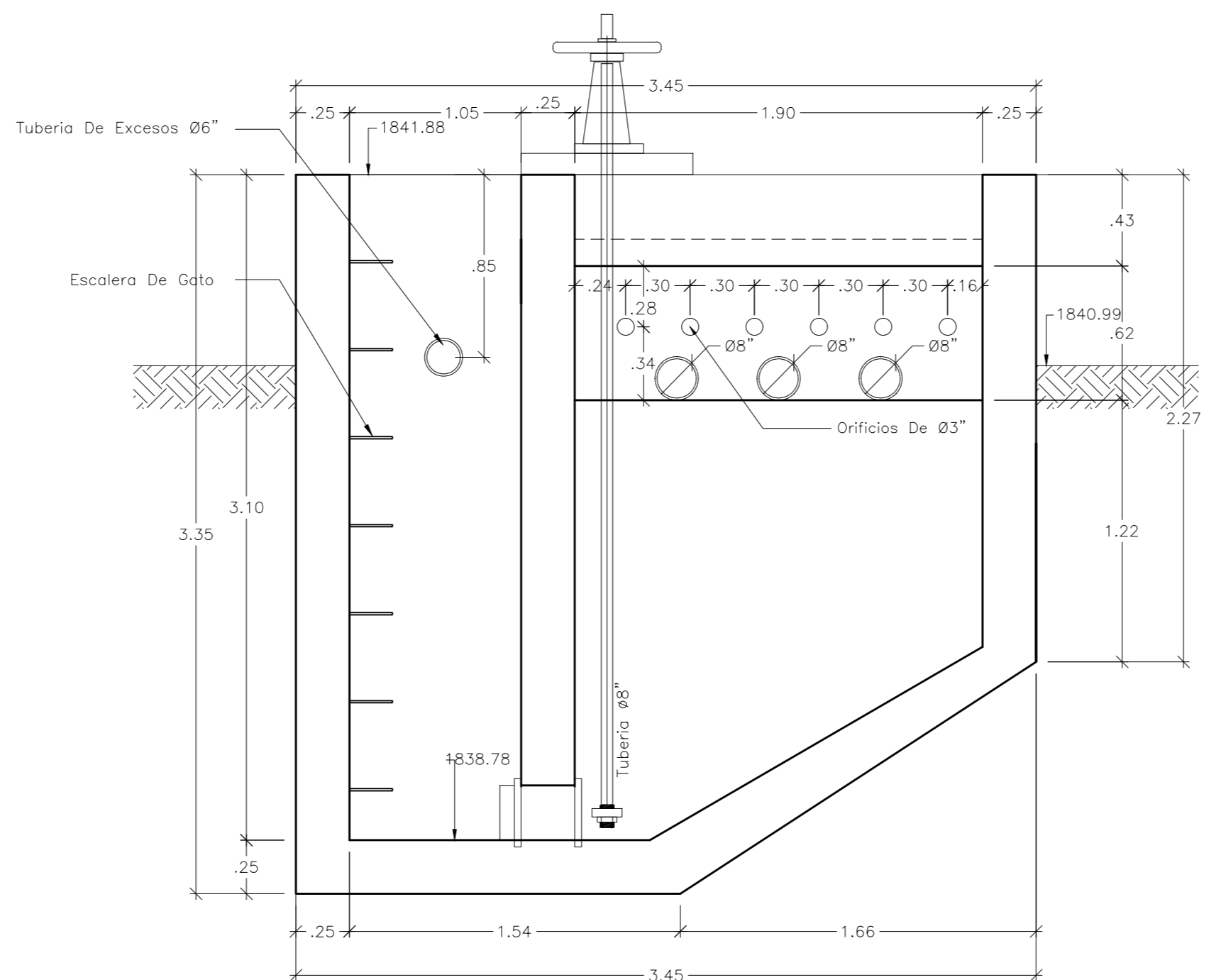
Desarenador Oporapa
Planta General
Escala 1 : 25



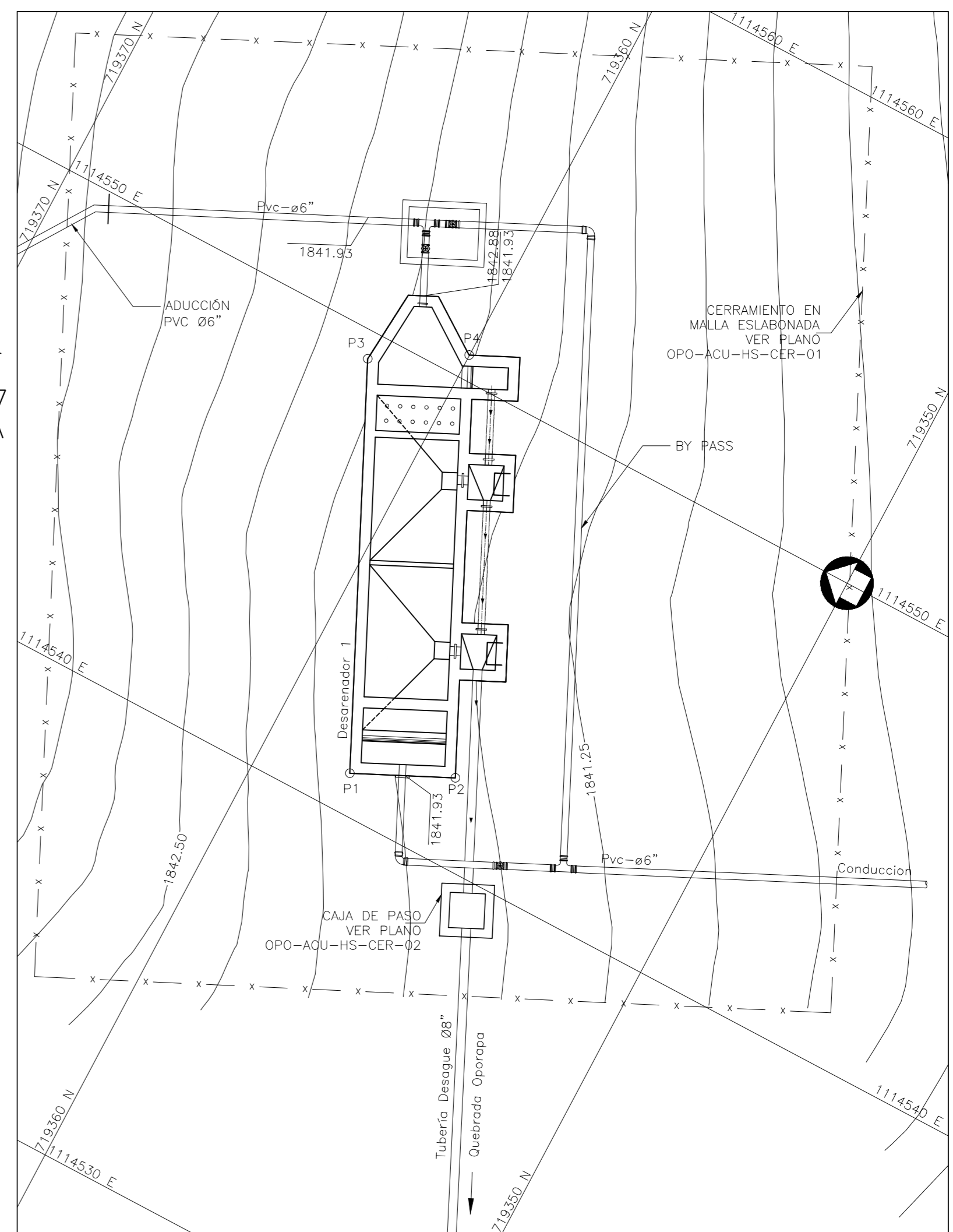
Desarenador Oporapa
Corte A-A
Escala 1 : 25



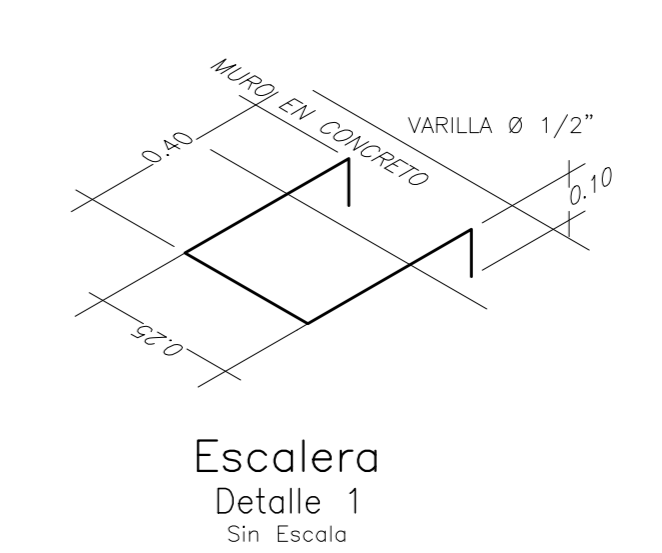
Desarenador Oporapa
Corte B-B
Escala 1 : 25



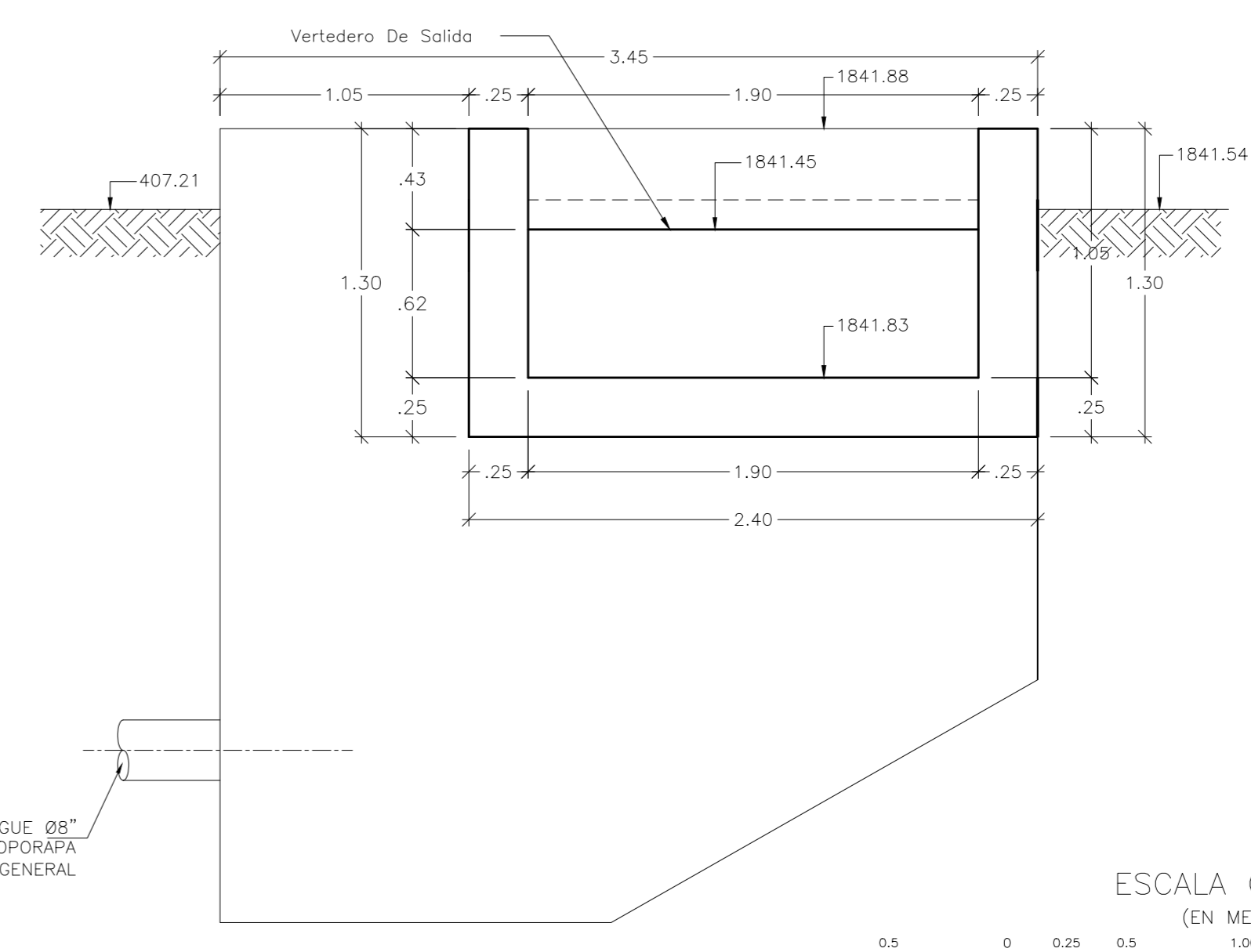
Desarenador Oporapa
Corte D-D
Escala 1 : 25



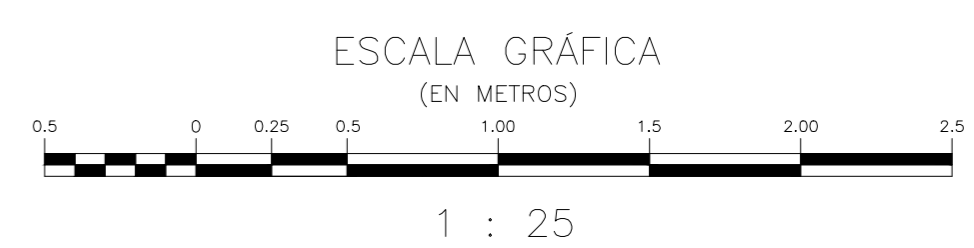
Desarenador Oporapa
Localización Específica
Escala 1 : 100



Escalera
Detalle 1
Sin Escala



Desarenador Oporapa
Corte C-C
Escala 1 : 25



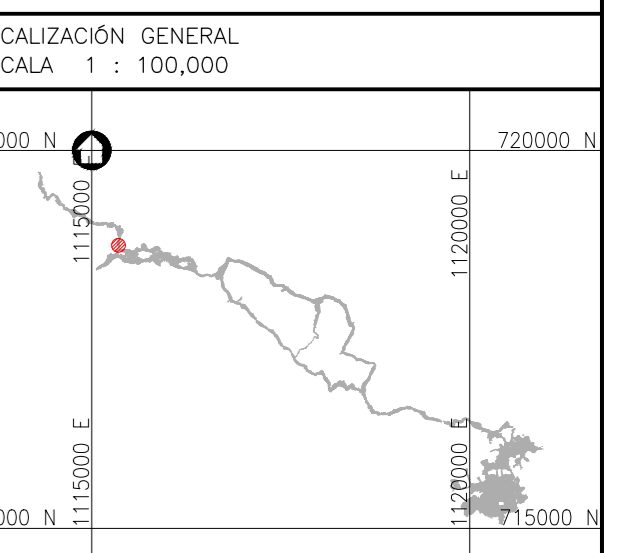
CONVENCIONES

- Línea De Conducción
- ~ Curva De Nivel Del Terreno
- - - Cerramiento en Malla
- ⊙ Norte Magnético (Igc)
- Borde De Quebrada O Río
- ⊙ Punto De Localización

- NOTAS GENERALES:**
- Las coordenadas y los cotos del proyecto corresponden al sistema de referencia MAGNA SIRGAS DEL ICA y el sistema de proyección utilizado es MAGNA COLOMBIA OESTE.
 - El levantamiento Topográfico se realizó en Febrero de 2013.
 - Las dimensiones están dadas en metros con excepción donde se indique otra unidad.
 - El presente plano corresponde al Diseño Hidráulico Desarenador del Municipio de Oporapa, Departamento del Huila.
 - Los puntos de georreferenciación del proyecto se indican en este plano, y los mojones de amarras se ubican en la plaza principal los cuales se identifican como OP-1 y OP-2. Se recomienda leer este plano conjuntamente con el Informe de Estudios Topográficos.
 - Si el contratista va a utilizar este plano para construir el diseño, antes de iniciar las obras debe hacer el replanteo y la localización de las mismas y que estén proyectadas en el diseño.
 - En este plano se indican las curvas de nivel de la Topografía del Municipio de Oporapa, Departamento del Huila. Dichas curvas fueron generadas a partir de la nube de puntos de los cortes digitales del levantamiento Topográfico.
 - Este plano fue elaborado en medio magnético, no puede ser alterado físicamente y si se requiere de algún cambio, este debe ser previamente comunicado al consultor. El consultor no se hace responsable de los cambios que se hayan efectuado.
 - Los polígonos que no contengan identificación espacial de uso corresponden a viviendas.

CUADRO DE COORDENADAS

PUNTOS	ESTE	NORTE
P1	1114540.89	719357.96
P2	1114541.92	719355.79
P3	1114549.39	719362.00
P4	1114550.55	719360.01

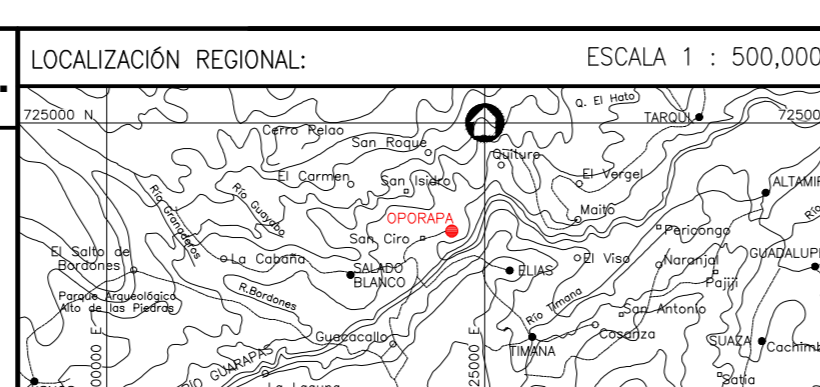


LOCALIZACIÓN GENERAL
ESCALA 1 : 100,000

Consorcio Aguas del Huila
CONTRATO 214 DE 2012
COORDINADOR TÉCNICO: Nombre: Ing. José Vergara Mendoza M.P. 13202-09488 BLV
REPRESENTANTE LEGAL O PROPIETARIO: Nombre: Ing. José Vergara Mendoza M.P. 13202-09488 BLV

CONSORCIO INTERVENTORÍA AGUAS DEL HUILA
CONTRATO 085 DE 2013
REVISIÓN Y APROBACIÓN
DIRECTOR INTERVENTORÍA: Nombre: Ing. Mercedes Martín Botóquez M.P. 23202-40315 ODO

AGUAS DEL HUILA S.A. E.S.P.
LOCALIZACIÓN REGIONAL: ESCALA 1 : 500,000
PLACAS DE AMARRE OP-1: NORTE: 715507.22 ESTE: 1120391.07 COTA: 1376.00
OP-2: NORTE: 715525.20 ESTE: 1120394.96 COTA: 1367.65
MAGNA-SIRGAS



OBSERVACIONES

FECHA	MODIFICACIÓN	RESPONSABLE

AGUAS DEL HUILA S.A. E.S.P.
SUBGERENCIA TÉCNICA Y OPERATIVA
PLANO DISEÑO DEFINITIVO DE ACUEDUCTO FASE II

OBJETO: ELABORACIÓN DE ESTUDIOS Y DISEÑOS DE LOS SISTEMAS DE AGUA POTABLE Y ALCANTARILLADO DE LAS ZONAS URBANAS, QUE FUEREN NECESARIOS DEL MUNICIPIO DE OPORAPA, DEPARTAMENTO DEL HUILA.
CONTIENE: **DISEÑO HIDRÁULICO DESARENADOR PLANTA, CORTES Y DETALLES**
ESCALA: INDICADAS
NOMBRE DEL ARCHIVO: HUI-OPD-DIS-ACU-HS-DES-01-01.dwg

MUNICIPIO: **OPORAPA**
CODIGO: HUI-OPD-DIS-ACU-HS-DES-01
FECHA: JULIO DE 2016
PLANO No. **23 DE 51**