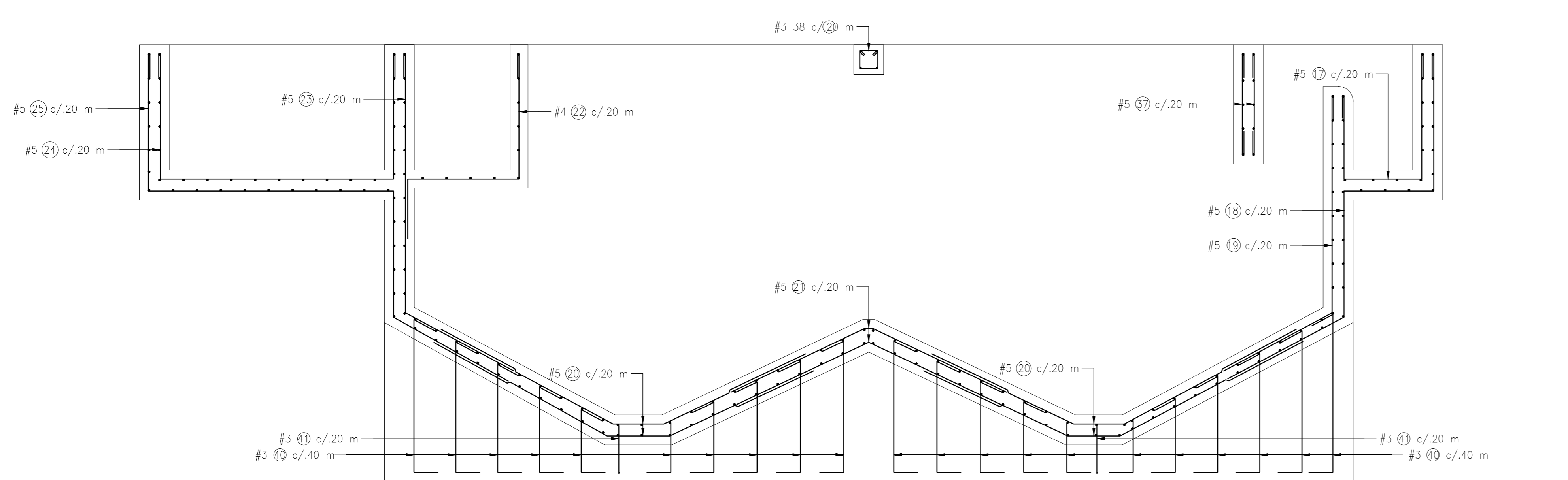
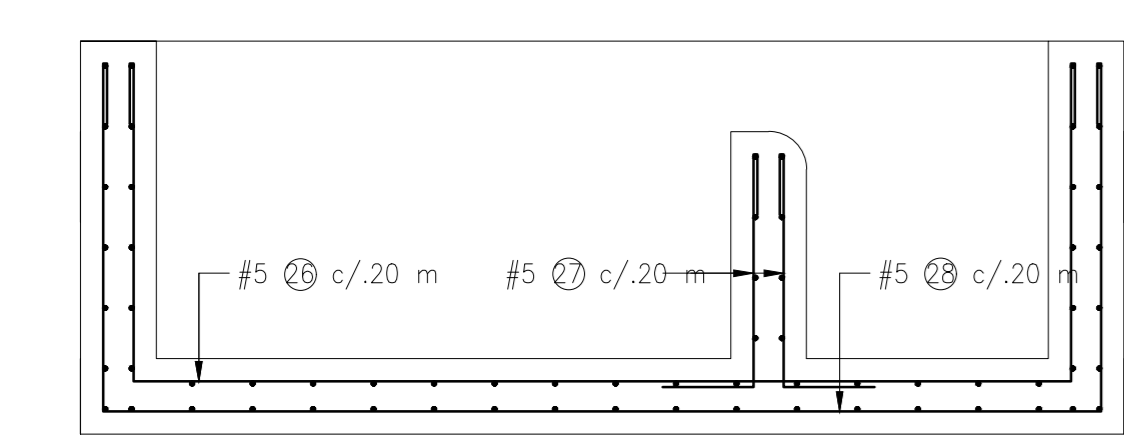


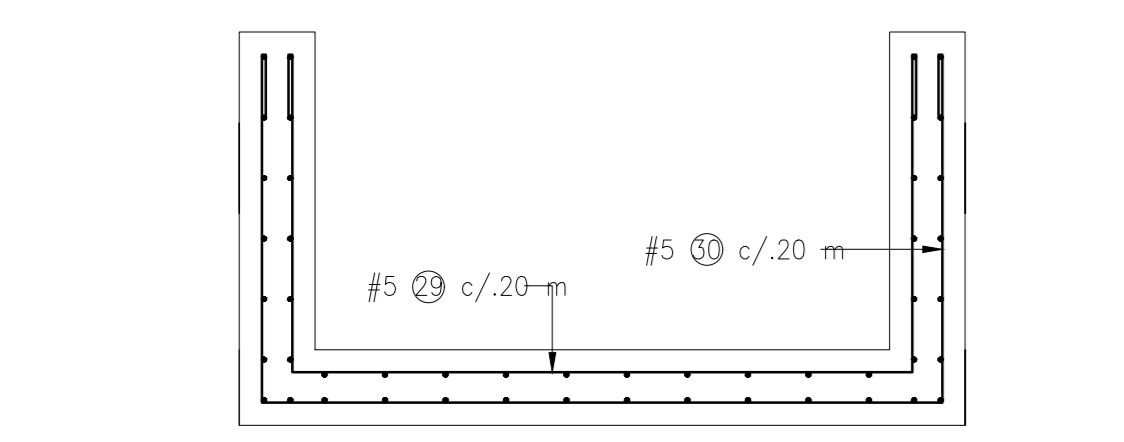
Refuerzo Planta Desarenador
Escala 1: 25



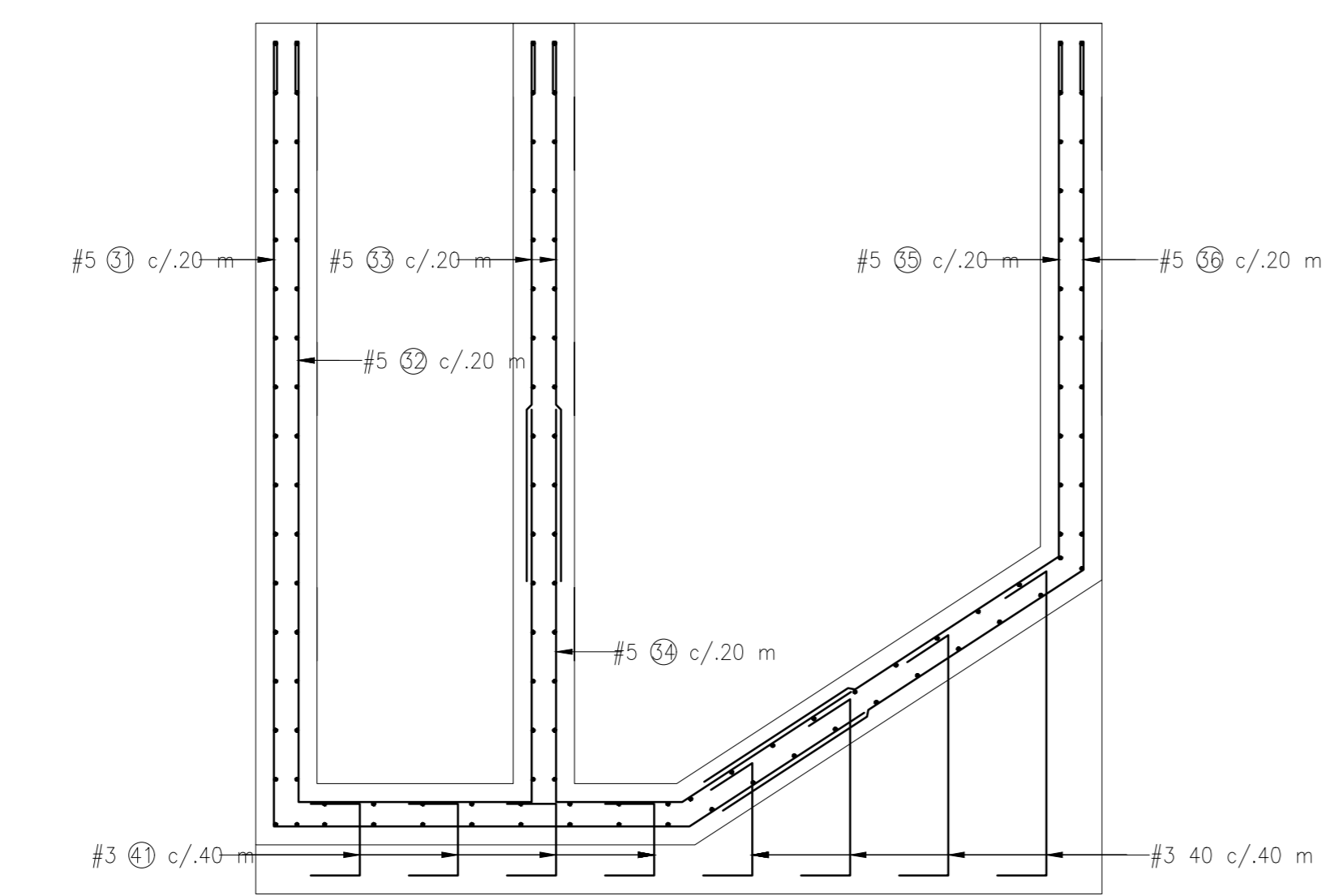
Corte A-A Desarenador
Escala 1: 25



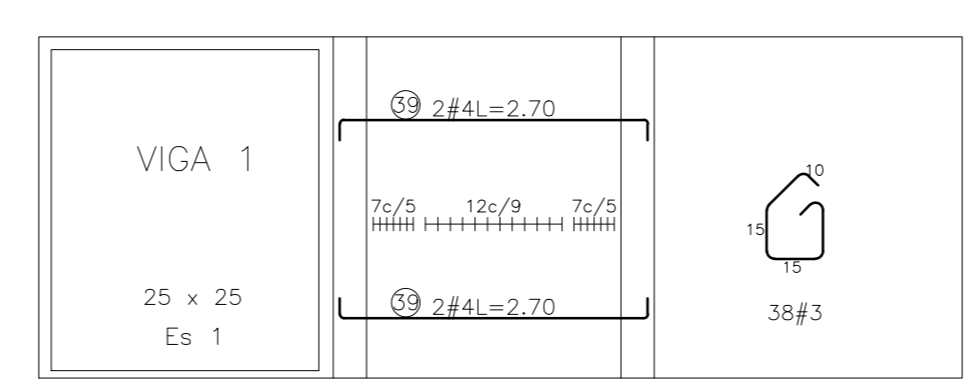
Corte B-B Desarenador
Escala 1: 25



Corte C-C Desarenador
Escala 1: 25



Corte D-D Desarenador
Escala 1: 25



Corte D-D Desarenador
Escala 1: 25

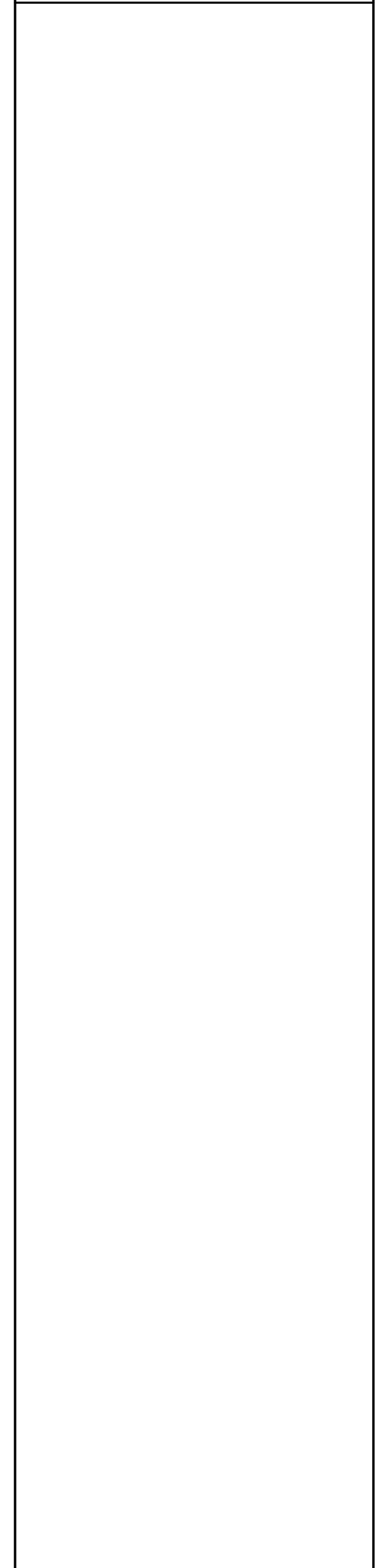
CUADRO DE HIERROS									
POS.	IDENTIFICACION	ESQUEMA	LONG. (m)	CANTIDAD			PESO		
				%	%	%			
21	#5	1.24-1.60, 0.71-1.24-1.60	2.91		17		77.17		
22	#4	1.00, 0.91	2.68		11		29.48		
23	#5	1.05, 2.17, 0.70	3.72		11		63.84		
24	#5	1.05, 1.95, 0.70	4.45		4		27.77		
25	#5	1.05, 2.05, 1.10, 1.10, 1.63	5.82		4		36.32		
26	#5	0.20, 3.10, 0.20	5.60		4		34.94		
27	#5	0.77, 0.20	1.27		94		186.23		
28	#5	1.15, 0.70, 0.30	6.00		4		37.44		
29	#5	0.20, 3.30, 0.20	4.55		45		319.41		
30	#5	1.15, 2.05, 1.15	4.95		47		362.93		
31	#5	1.20, 0.70, 1.69, 0.70	5.94		7		64.86		
32	#5	0.20, 3.10, 0.20, 1.60	5.85		6		54.76		
33	#5	2.20, 0.20	2.40		94		351.94		
34	#5	0.20, 1.60, 0.20	2.92		47		214.09		
35	#5	1.20, 2.10, 0.20	4.00		48		299.52		
36	#5	1.20, 2.15, 0.20	4.12		50		321.36		
37	#5	0.20, 0.85, 0.20	1.25		22		42.90		
38	#3	0.10, 0.15	0.80		26		11.65		
39	#4	0.15, 2.30, 0.15	2.60		4		10.40		
40	#3	0.45-1.24, 0.20	1.17		84		55.04		
41	#3	0.20, 0.30, 0.20	0.70		8		3.14		
TOTAL (Kg)							4182.74		
CONCRETO REFORZADO (m3)							27.36		
CONCRETO CICLOPEO (m3)							11.67		

CUADRO DE HIERROS									
POS.	IDENTIFICACION	ESQUEMA	LONG. (m)	CANTIDAD			PESO		
				%	%	%			
1	#5	0.60, 0.70	2.60		7		28.39		
2	#5	1.35, 3.60	4.95		6		46.33		
3	#5	1.20, 0.60, 1.35	3.42		6		32.01		
4	#5	3.72-6.02	4.87		18		136.75		
5	#5	2.73, 1.30	4.10		10		63.96		
6	#5	1.10, 2.25	5.17		7		56.46		
7	#5	1.40, 1.37, 1.37	4.14		6		38.75		
8	#5	0.20, 2.10, 0.20	2.50		24		93.60		
9	#5	0.20, 0.54, 0.20	1.09		4		6.80		
10	#5	0.20, 0.60, 0.20	1.00		4		6.24		
11	#5	1.12, 1.04, 1.04	5.26		7		57.44		
12	#5	1.05, 2.30, 0.65	5.29		6		49.51		
13	#5	2.05, 1.95	5.95		12		111.38		
14	#5	1.96-3.72, 1.95	2.84		32		141.77		
15	#5	0.83, 0.95, 0.95	0.95		64		94.85		
16	#5	1.04, 1.10, 1.10, 1.15, 1.05	5.39		34		285.89		
17	#5	0.20, 0.20, 0.20, 1.15, 0.20	2.80		11		48.05		
18	#5	0.20, 1.15, 0.20, 1.06, 1.82, 0.20	4.51		12		84.43		
19	#5	0.20, 1.82, 0.20	3.37		11		57.83		
20	#5	1.64-1.68, 1.37-1.60, 0.43-3.67	5.17		17		137.11		

CONVENCIONES:
 P.I = PARED INTERNA
 P.E = PARED EXTERNA
 L.I = LOSA INFERIOR
 L.S = LOSA SUPERIOR

NOTAS:
 1. Las excavaciones deben ajustarse estrictamente a las necesidades de colocación del concreto y sus dimensiones deberán ser aprobadas por el interventor antes de su ejecución.
 2. Recubrimiento mínimo de 0.05m y 0.075m en contacto con tierra.
 3. Todas las dimensiones están dadas en metros.
 4. Se colocará una capa de concreto f'c=140 Kg/cm², con un espesor de 0.05m.
 5. El contratista deberá verificar en obra dimensiones y cortillo de refuerzos antes de iniciar la construcción, cualquier duda debe ser consultada con el diseñador.
 6. Los traslapes mínimos a utilizar serán:
 Varilla# Longitud de traslapo (m)
 3 0.30
 4 0.40
 5 0.60
 6 0.90
 7 1.50
 8 2.00
 7. Materiales:
 Concreto de limpieza: f'c=140 Mpa (2000 psi)
 Concreto estructural: f'c=28.0 Mpa (2000 psi) impermeabilizado integralmente
 Acero de refuerzo: fy=4200 Kg/cm² para ø > 3" fy=2400 Kg/cm² para ø < 3"
 8. La nomenclatura del refuerzo se expresa de la siguiente forma:
 POSICIÓN EN EL CUADRO DE HIERROS
 #5 c/20 SEPARACIÓN (metros)
 DIAMETRO
 9. Usar cinta PVC de ancho igual a 15 cms como sello elástico para las juntas de construcción, en caso de ser necesario.
 10. Cinta flexible para sello de juntas de construcción y dilatación (ver Norma NS-005 EAAB) debe cumplir con la norma ASTM D 2240, DIN 535041/505 y DIN 16938.
 11. Las varillas con longitud variable deberán ser figuradas en obra de acuerdo a las alturas de las cotas en el cuadro del plano de dimensiones.
 12. La relación de agua cemento máxima debe ser de 0.45
 13. Parámetros geotécnicos:
 Densidad del Terreno: 1.77 Ton/m³
 Modulo de reacción: K=640 t/m³
 Esfuerzo admisible del terreno: 5.77 Ton/m²
 14. En los pasos de tubería se utilizará un hidrosello de conexión que garantice la hermeticidad y conserve las condiciones de flexibilidad de la tubería. Este sistema consiste en la instalación de una banda de material elástico alrededor del tubo a empotrar en el cilindro del pozo. La banda será fijada alrededor del tubo antes de realizar el empotramiento del mismo. Para la zona interna del pozo se conformará un cordón alrededor del perímetro del tubo con material sellante elástico o poliuretano del tipo sikaflex 221 o similar. Esto garantizará la estanqueidad en transición de los dos materiales y para la zona externa se conformará un anillo utilizando una mezcla de cemento puro y sílice 2 o similar.
 15. Diseño realizado según Memoria de Estudio Geotécnico.
 16. Para los pasos de escalera se deben limpiar manualmente la varilla y aplicar una capa de anticorrosivo epoxico de 3.0 mils de espesor.

NOTAS GENERALES:
 1. Las coordenadas y las cotas del proyecto corresponden al sistema de referencia MAGNA SIRGAS DEL IAGC y el sistema de proyección utilizado es MAGNA COLOMBIA OESTE.
 2. El levantamiento Topográfico se realizó en Febrero de 2013.
 3. Las dimensiones están dadas en metros con excepción donde se indique otra unidad.
 4. El presente plano corresponde al Diseño Estructural Desarenador del Municipio de Oporapa, Departamento del Huila.
 5. Los puntos de georreferenciación del proyecto se indican en este plano, y los mojones de amarre se ubican en la plaza principal las cuales se identifican como DP-1 y DP-2. Se recomienda leer este plano conjuntamente con el Informe de Estudios Topográficos.
 6. Si el contratista va a utilizar este plano para construir el diseño, antes de iniciar las obras debe hacer el replanteo y la localización de las mismas y que estén proyectadas en el diseño.
 7. En este plano se indican las curvas de nivel de la Topografía del Municipio de Oporapa, Departamento del Huila. Dichas curvas fueron generadas a partir de la nube de puntos de las corteros digitales del levantamiento Topográfico.
 8. Este plano fue elaborado en medio magnético, no puede ser alterado físicamente y si se requiere de algún cambio, este debe ser previamente comunicado al consultor. El consultor no se hace responsable de los cambios que se hayan efectuado.
 9. Los polígonos que no contengan identificación espacial de uso corresponden a viviendas.



LOCALIZACIÓN GENERAL ESCALA 1 : 100,000	MUNICIPIO: OPORAPA
CÓDIGO: HUI-OPD-DIS-ACU-EST-DES-02	PLANO No. 25 DE 51
FECHA: JULIO DE 2016	

Consorcio Aguas del Huila
 CONTRATO 214 DE 2012
 COORDINADOR TÉCNICO: Ing. José Vergara Mendoza
 REPRESENTANTE LEGAL O PROPIETARIO: Ing. José Vergara Mendoza

CONSORCIO INTERVENTORIA AGUAS DEL HUILA
 CONTRATO 065 DE 2013
 REVISIÓN Y APROBACIÓN
 DIRECTOR INTERVENTORIA: Ing. Mercedes Martín Rodríguez

AGUAS DEL HUILA S.A. E.S.P.
 LOCALIZACIÓN REGIONAL
 ESCALA 1 : 500,000
 PLAZAS DE AMARRE: OP-1, OP-2
 NORTE: 715587.22, ESTE: 1120391.07, COTA: 1376.00
 NORTE: 715525.20, ESTE: 1120394.96, COTA: 1367.65
 MAGNA-SIRGAS

FECHA	MODIFICACION	RESPONSABLE

AGUAS DEL HUILA S.A. E.S.P.
 SUBGERENCIA TÉCNICA Y OPERATIVA
 PLANO DISEÑO DEFINITIVO DE ACUEDUCTO FASE II

OBJETO: ELABORACIÓN DE ESTUDIOS Y DISEÑOS DE LOS SISTEMAS DE AGUA POTABLE Y ALCANTARILLADO DE LAS ZONAS URBANAS, QUE FUEREN NECESARIOS DEL MUNICIPIO DE OPORAPA, DEPARTAMENTO DEL HUILA.
 CONTIENE: **DISEÑO ESTRUCTURAL DESARENADOR PLANTA, CORTES Y DETALLES**
 ESCALA: INDICADAS
 NOMBRE DEL ARCHIVO: HUI-OPD-DIS-ACU-EST-DES-01-02.dwg

Nombre del Proyecto: **DISEÑO ESTRUCTURAL DESARENADOR PLANTA, CORTES Y DETALLES**
 Fecha: **JULIO DE 2016**
 Escala: **INDICADAS**
 Nombre del Archivo: **HUI-OPD-DIS-ACU-EST-DES-01-02.dwg**