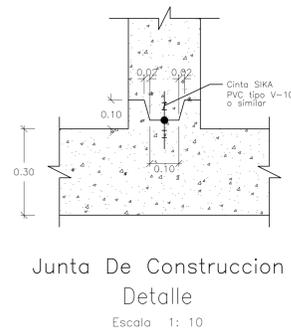
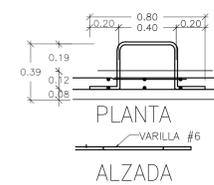
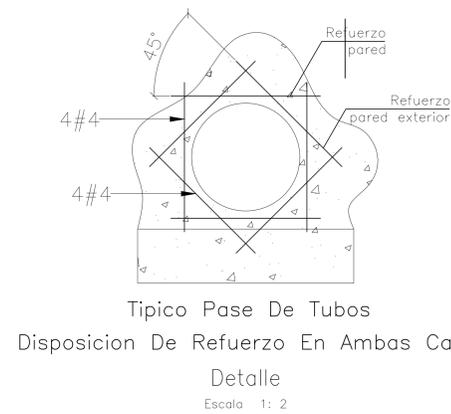


POS.	IDENTIFICACION	ESQUEMA	LONG. (m)	CANTIDAD				PESO (Kg)
				3/8"	1/2"	5/8"	3/4"	
1	#5		2.97		52			240.93
2	#4		1.15		208			239.20
3	#4		2.45		52			127.40
4	#5		6.00		52			486.72
5	#4		1.05		52			54.60
6	#4		3.97		52			206.44
7	#4		4.82		52			250.64
8	#3		1.10		72			44.35
9	#4		4.69		52			243.88
10	#4		6.08		52			316.16
11	#3		3.12		36			62.90
12	#4		2.57		36			51.81
13	#4		6.00		52			312.00
14	#4		2.69		52			139.88
15	#5		6.00		52			486.72
16	#4		4.95		52			257.40
17	#5		2.40		52			194.69
18	#4		0.70		52			36.40
19	#3		1.45		0			0.00
20	#3		6.25		2			7.00
21	#5		4.30		26			174.41
22	#5		2.39		312			1163.26
23	#5		3.12		58			282.30
24	#5		4.30		80			536.64
25	#5		6.00		80			748.80
26	#5		6.01		80			750.05
27	#5		4.30		80			536.64
28	#5		4.50		11			77.22
29	#6		2.63		31			183.44
30	#3		2.15		18			21.67
31	#4		5.25		16			84.00
32	#4		2.47		12			29.64
33	#4		1.60		13			20.80
34	#4		3.30		94			310.20
35	#4		3.18		8			25.44
36	#4		2.88		8			23.04
37	#5		3.60		80			449.28
38	#6		5.97		23			308.95

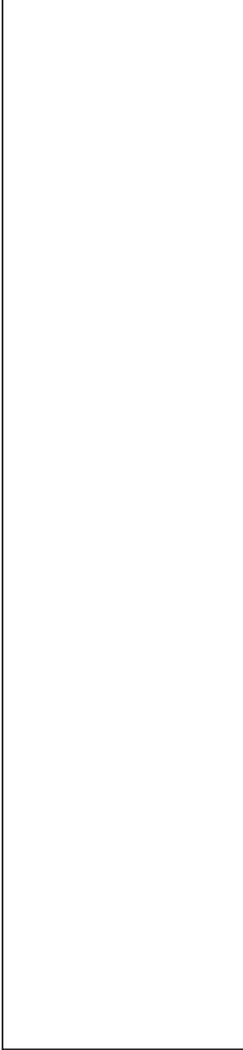
POS.	IDENTIFICACION	ESQUEMA	LONG. (m)	CANTIDAD				PESO (Kg)
				3/8"	1/2"	5/8"	3/4"	
39	#6		4.41					106 1051.79
40	#4		2.79		106			461.35
41	#6		3.72		60			502.20
42	#5		3.08		60			288.29
43	#5		5.97		22			204.89
44	#5		4.14		24			155.00
45	#5		6.00		22			205.92
46	#5		6.00		24			224.64
47	#5		6.00		22			205.92
48	#5		6.00		22			205.92
49	#5		3.25		22			111.54
50	#5		4.83		22			165.77
51	#5		6.38		22			218.96
52	#5		6.50		22			223.08
53	#4		4.10		42			172.20
54	#4		3.45		42			144.90
55	#4		6.85		16			109.60
56	#4		6.21		16			99.36
57	#5		4.00		23			143.52
58	#5		6.00		23			215.28
59	#5		6.00		22			205.92
60	#5		6.00		24			224.64
61	#5		6.00		24			224.64
62	#5		4.85		22			166.45
63	#5		3.25		22			111.54
64	#5		4.75		22			163.02
65	#5		4.15		22			142.43
66	#5		4.52		23			162.16
67	#5		5.15		24			192.82
68	#4		4.80		20			96.00
69	#4		4.15		18			74.70
70	#4		3.65		16			58.40
71	#4		2.28		9			20.52
72	#4		1.65		16			26.40
73	#4		2.40		0			0.00
74	#4		4.75		30			142.50

POS.	IDENTIFICACION	ESQUEMA	LONG. (m)	CANTIDAD				PESO (Kg)
				3/8"	1/2"	5/8"	3/4"	
75	#4		2.75		16			44.00
76	#4		5.80		30			174.00
77	#4		2.75		30			82.50
78	#4		4.90		16			78.40
79	#5		5.65		23			202.72
80	#4		5.65		23			129.95
81	#5		5.90		23			211.69
82	#4		5.90		23			135.70
83	#5		4.05		23			145.31
84	#4		4.05		23			93.15
85	#5		4.15		23			148.90
86	#4		4.15		23			95.45
87	#5		6.00		23			215.28
88	#4		6.00		23			138.00
89	#5		5.30		23			190.16
90	#4		5.30		23			121.90
91	#5		2.20		23			78.94
92	#4		2.20		23			50.60
93	#5		2.45		23			95.08
94	#4		2.45		23			60.95
95	#5		1.50		23			175.81
96	#4		1.50		23			112.70
97	#5		1.30		23			177.61
98	#4		1.30		23			112.70
99	#5		4.65		23			166.84
100	#4		4.65		23			106.95
101	#5		4.70		23			175.81
102	#4		4.70		23			112.70
TOTAL (Kg)								21009.13
CONCRETO REFORZADO (m3)								78.62
CONCRETO REFORZADO CON FIBRA DE ACERO								16.92
CONCRETO CICLOPEO								24.40



NOTAS GENERALES:

- Las coordenadas y las cotas del proyecto corresponden al sistema de referencia MAGNA SIRGAS DEL IGAC y el sistema de proyección utilizado es MAGNA COLOMBIA GCS2E.
- El levantamiento Topográfico se realizó en Febrero de 2013.
- Las dimensiones están dadas en metros con excepción donde se indique otra unidad.
- El presente plano corresponde al Diseño Estructural Bocatoma del Municipio de Oporapa, Departamento del Huila.
- Los puntos de georreferenciación del proyecto se indican en este plano, y los mojones de amarre se ubican en la plaza principal los cuales se identifican como OP-1 y OP-2. Se recomienda leer este plano conjuntamente con el Informe de Estudios Topográficos.
- Si el contratista va a utilizar este plano para construir el diseño, antes de iniciar las obras debe hacer el replanteo y la localización de los mismos y que estén proyectados en el diseño.
- En este plano se indican los curvas de nivel de la Topografía del Municipio de Oporapa, Departamento del Huila. Dichas curvas fueron generadas a partir de la nube de puntos de las cartografías digitales del levantamiento Topográfico.
- Este plano fue elaborado en medio magnético, no puede ser alterado físicamente y si se requiere de algún cambio, este debe ser previamente comunicado al consultor. El consultor no se hace responsable de los cambios que se hayan efectuado.
- Los polígonos que no contengan identificación espacial de uso corresponden a viviendas.



<p>COORDINADOR TECNICO: Nombre: Ing. José Vergara Mendoza M.P. 13202-096488 BLV</p> <p>REPRESENTANTE LEGAL O PROPIETARIO: Nombre: Ing. José Vergara Mendoza M.P. 13202-096488 BLV</p>	<p>CONSORCIO INTERVENTORIA AGUAS DEL HUILA</p> <p>CONTRATO 085 DE 2013</p> <p>REVISIÓN Y APROBACIÓN</p>	<p>LOCALIZACIÓN REGIONAL: ESCALA 1: 500,000</p> <p>PLACAS DE AMARRE OP-1 NORTE: 715587.22 ESTE: 1120391.07 COTA: 1376.00 OP-2 NORTE: 715525.20 ESTE: 1120394.96 COTA: 1367.65 MAGNA-SIRGAS</p>	<p>OBSERVACIONES</p> <table border="1"> <thead> <tr> <th>FECHA</th> <th>MODIFICACION</th> <th>RESPONSABLE</th> </tr> </thead> <tbody> <tr><td> </td><td> </td><td> </td></tr> <tr><td> </td><td> </td><td> </td></tr> <tr><td> </td><td> </td><td> </td></tr> </tbody> </table>	FECHA	MODIFICACION	RESPONSABLE										<p>AGUAS DEL HUILA S.A. E.S.P. SUBGERENCIA TÉCNICA Y OPERATIVA</p> <p>PLANO DISEÑO DEFINITIVO DE ACUEDUCTO FASE II</p>	<p>OBJETO: ELABORACIÓN DE ESTUDIOS Y DISEÑOS DE LOS SISTEMAS DE AGUA POTABLE Y ALCANTARILLADO DE LAS ZONAS URBANAS, QUE FUEREN NECESARIOS DEL MUNICIPIO DE OPORAPA, DEPARTAMENTO DEL HUILA.</p>	<p>MUNICIPIO: OPORAPA</p>
				FECHA	MODIFICACION	RESPONSABLE												
<p>CONTIENE:</p> <p>DISEÑO ESTRUCTURAL BOCATOMA CUADROS DE HIERROS Y DETALLES</p>	<p>ESCALA: INDICADAS</p>	<p>NOMBRE DEL ARCHIVO: HUI-OP0-DIS-ACU-EST-BOC-01-05.dwg</p>	<p>CODIGO: HUI-OP0-DIS-ACU-EST-BOC-05</p> <p>FECHA: JULIO DE 2016</p> <p>PLANO No. 22 DE 51</p>															