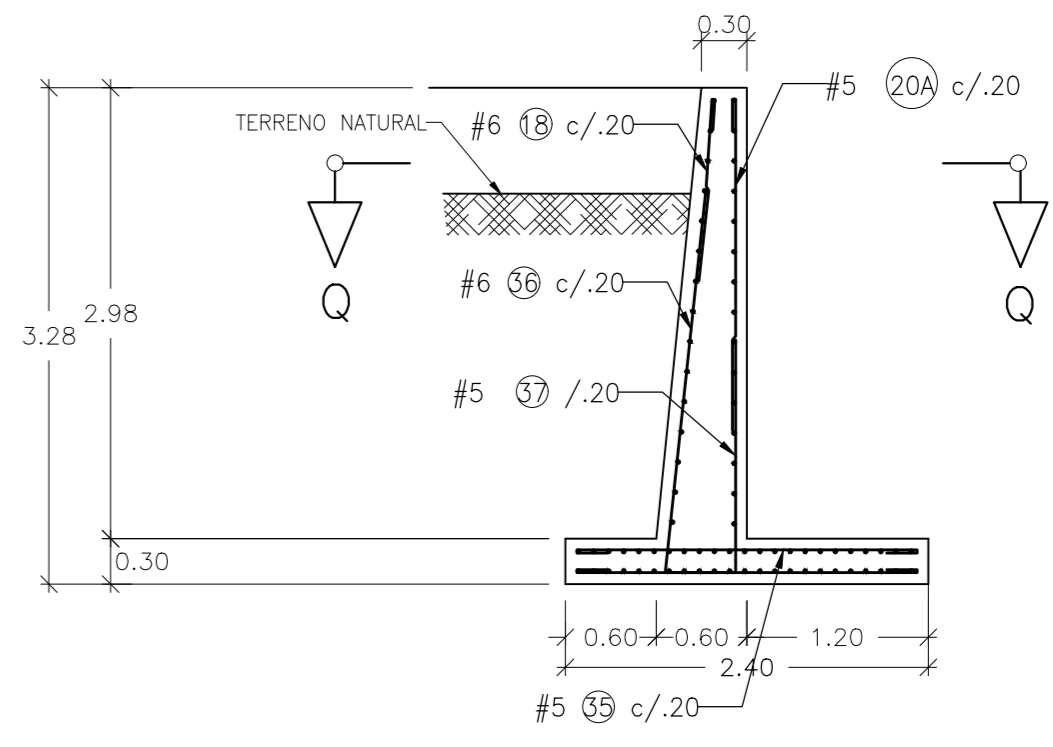
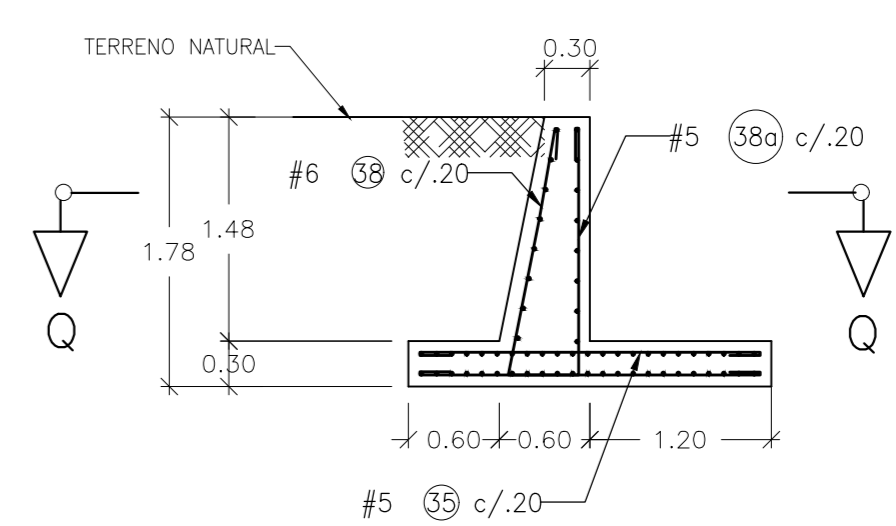


Bocatoma Quebrada Oporapa
Corte F-F
Escala 1 : 50

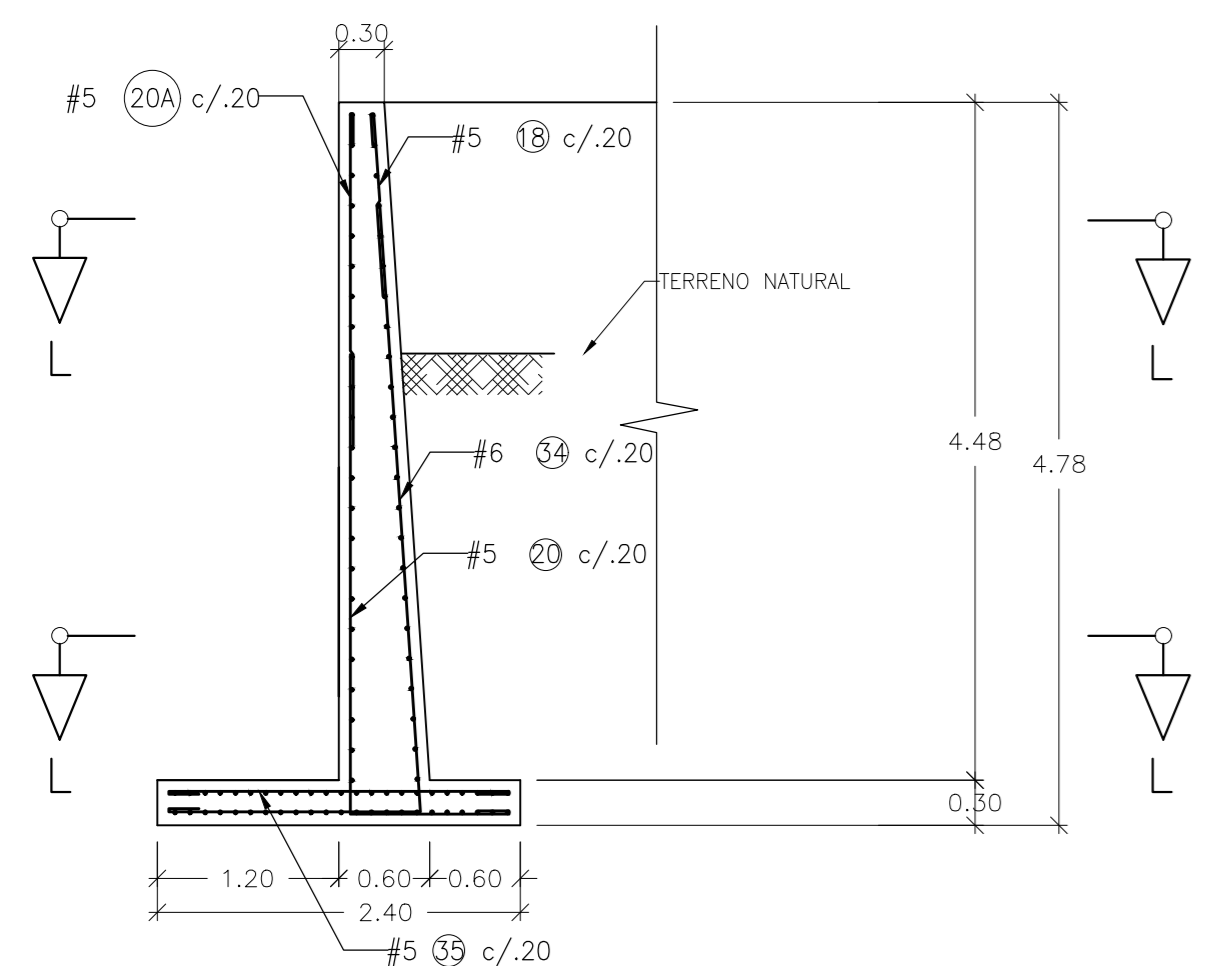


Bocatoma Quebrada Oporapa
Corte H-H
Escala 1 : 50

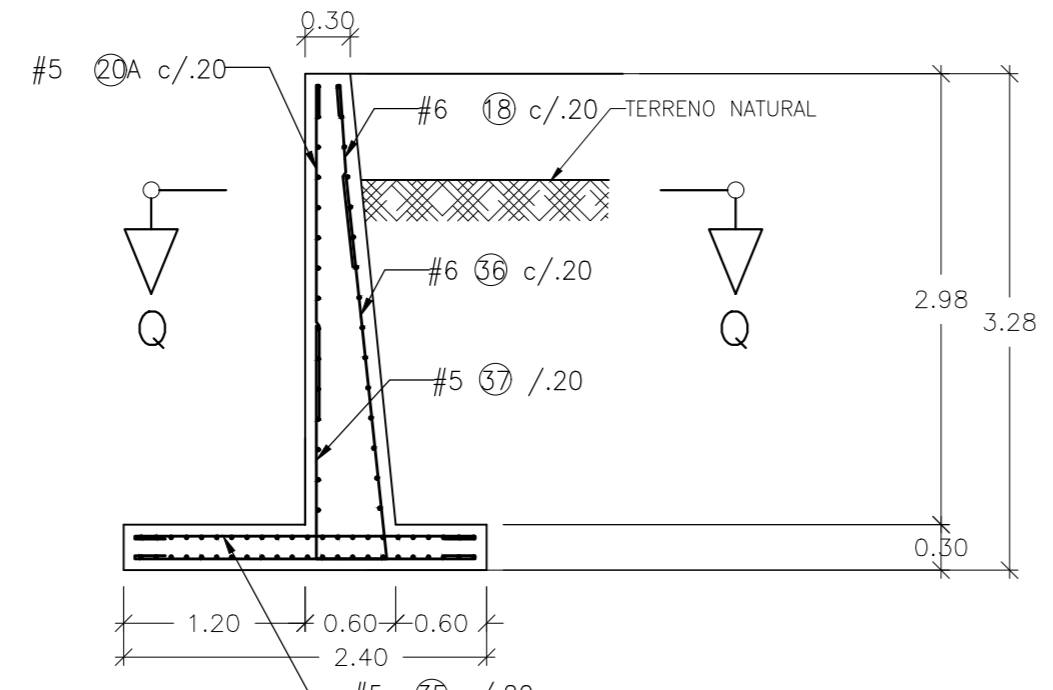


Bocatoma Quebrada Oporapa
Corte I-I
Escala 1 : 50

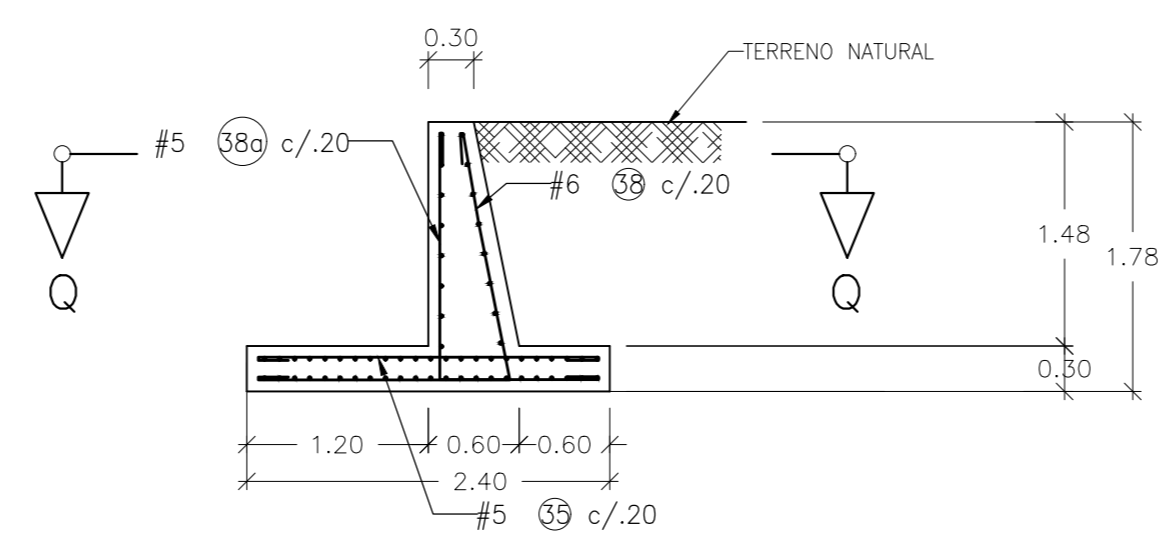
Bocatoma Quebrada Oporapa
Corte Q-Q
Escala 1 : 50



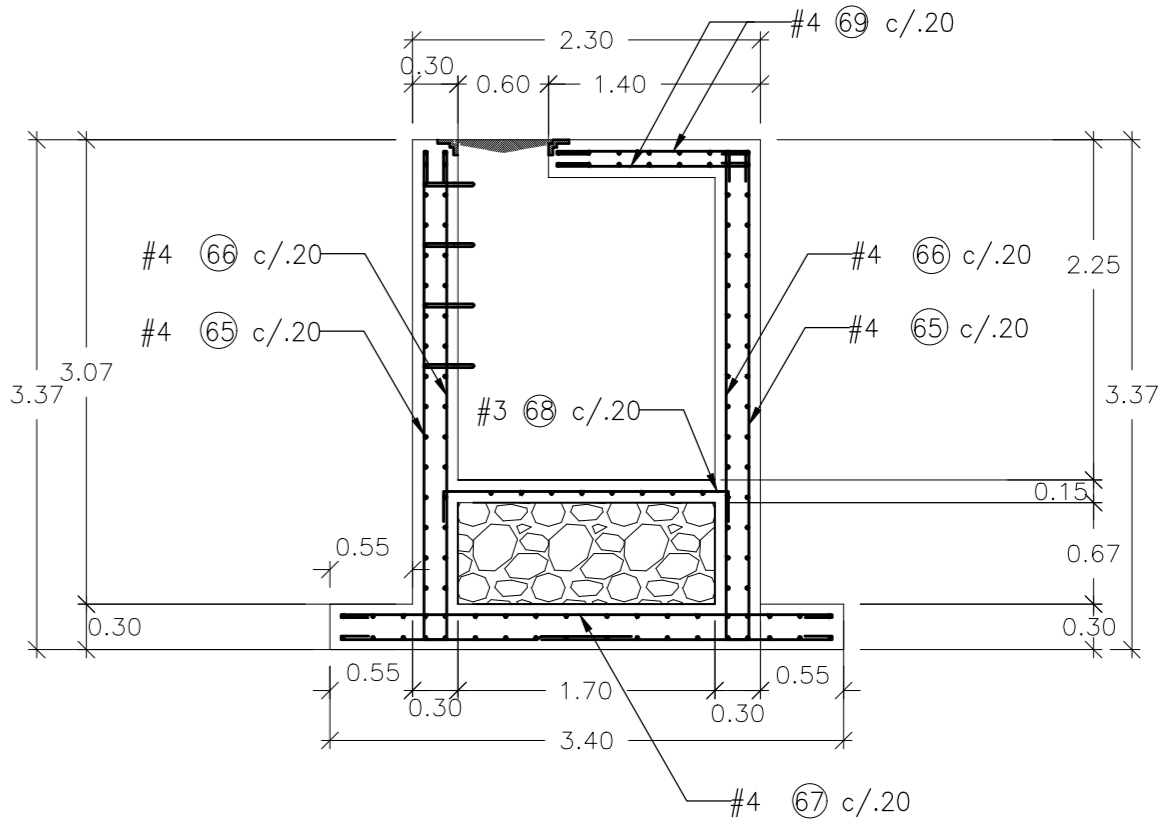
Bocatoma Quebrada Oporapa
Corte G-G
Escala 1 : 50



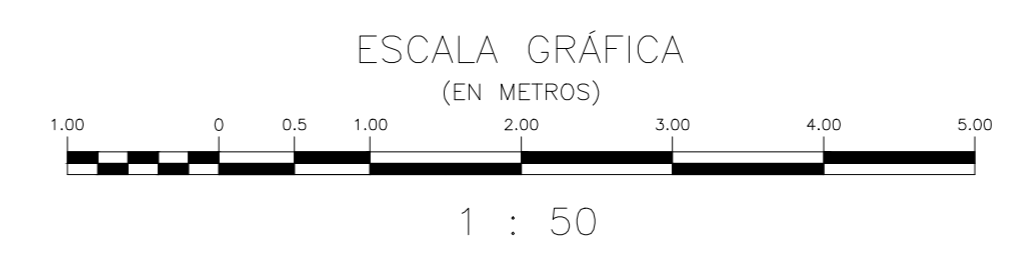
Bocatoma Quebrada Oporapa
Corte J-J
Escala 1 : 50



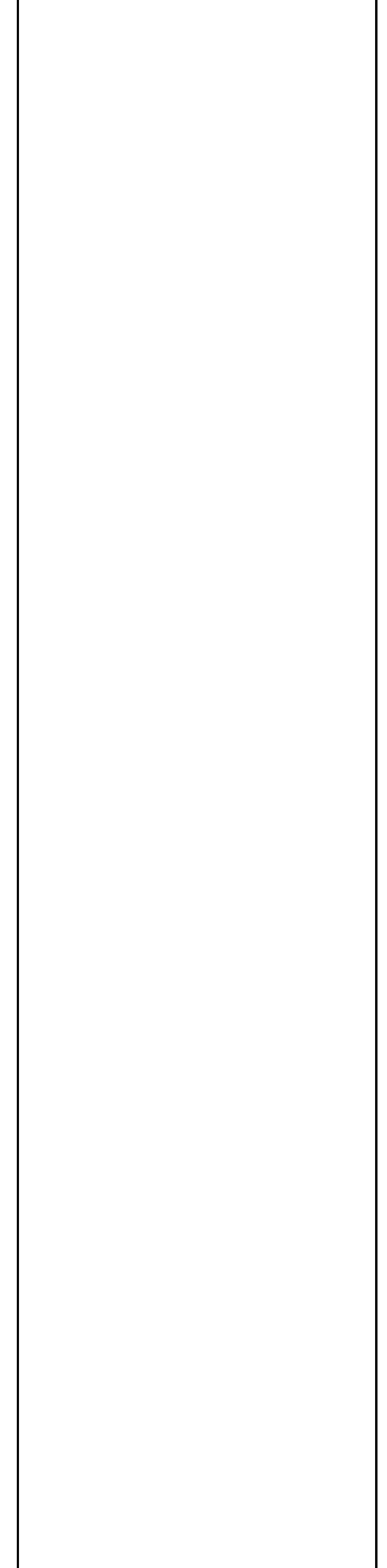
Bocatoma Quebrada Oporapa
Corte K-K
Escala 1 : 50



Bocatoma Quebrada Oporapa
Corte M-M
Escala 1 : 50



- NOTAS GENERALES:
1. Las coordenadas y las cotas del proyecto corresponden al sistema de referencia MAGNA SIRGAS DEL IAGC y el sistema de proyección utilizado es MAGNA COLOMBIA GUSTE.
 2. El levantamiento Topográfico se realizó en Febrero de 2013.
 3. Las dimensiones están dadas en metros con excepción donde se indique otra unidad.
 4. El presente plano corresponde al Diseño Estructural Bocatoma del Municipio de Oporapa, Departamento del Huila.
 5. Los puntos de georreferenciación del proyecto se indican en este plano, y las mojones de amarre se ubican en la plaza principal las cuales se identifican como OP-1 y OP-2. Se recomienda leer este plano conjuntamente con el Informe de Estudios Topográficos.
 6. Si el contratista va a utilizar este plano para construir el diseño, antes de iniciar las obras debe hacer el replanteo y la localización de los mismos y que estén proyectados en el diseño.
 7. En este plano se indican las curvas de nivel de la Topografía del Municipio de Oporapa, Departamento del Huila. Dichas curvas fueron generadas a partir de la nube de puntos de las cartas digitales del levantamiento Topográfico.
 8. Este plano fue elaborado en medio electrónico, no puede ser alterado físicamente y si se requiere de algún cambio, este debe ser previamente comunicado al consultor. El consultor no se hace responsable de los cambios que se hayan efectuado.
 9. Los polígonos que no contengan identificación espacial de uso corresponden a viviendas.



LOCALIZACIÓN GENERAL
ESCALA 1 : 100,000

Consorcio Aguas del Huila
CONTRATO 214 DE 2012
COORDINADOR TÉCNICO: Inq. José Vergara Mendoza
REPRESENTANTE LEGAL O PROPIETARIO: Inq. José Vergara Mendoza

CONSORCIO INTERVENTORÍA AGUAS DEL HUILA
CONTRATO 085 DE 2013
REVISIÓN Y APROBACIÓN
DIRECTOR INTERVENTORÍA: Inq. Mercedes Martín Belloque

AGUAS DEL HUILA S.A. E.S.P.
LOCALIZACIÓN REGIONAL
ESCALA 1 : 500,000
PLACAS DE AMARRE: OP-1, OP-2

LOCALIZACIÓN REGIONAL
ESCALA 1 : 500,000
PLACAS DE AMARRE: OP-1, OP-2
NORTE: 715587.22
ESTE: 1120391.07
COTA: 1376.00

FECHA	MODIFICACIÓN	RESPONSABLE

AGUAS DEL HUILA S.A. E.S.P.
SUBGERENCIA TÉCNICA Y OPERATIVA
PLANO DISEÑO DEFINITIVO DE ACUEDUCTO FASE II

OBJETO: ELABORACIÓN DE ESTUDIOS Y DISEÑOS DE LOS SISTEMAS DE AGUA POTABLE Y ALCANTARILLADO DE LAS ZONAS URBANAS, QUE FUEREN NECESARIOS DEL MUNICIPIO DE OPORAPA, DEPARTAMENTO DEL HUILA.
CONTIENE: DISEÑO ESTRUCTURAL BOCATOMA PLANTA Y CORTES
ESCALA: 1 : 50
NOMBRE DEL ARCHIVO: HUI-OP0-DIS-ACU-EST-BOC-01-05.dwg

MUNICIPIO: OPORAPA
CÓDIGO: HUI-OP0-DIS-ACU-EST-BOC-03
FECHA: JULIO DE 2016
PLANO No. 20 DE 51