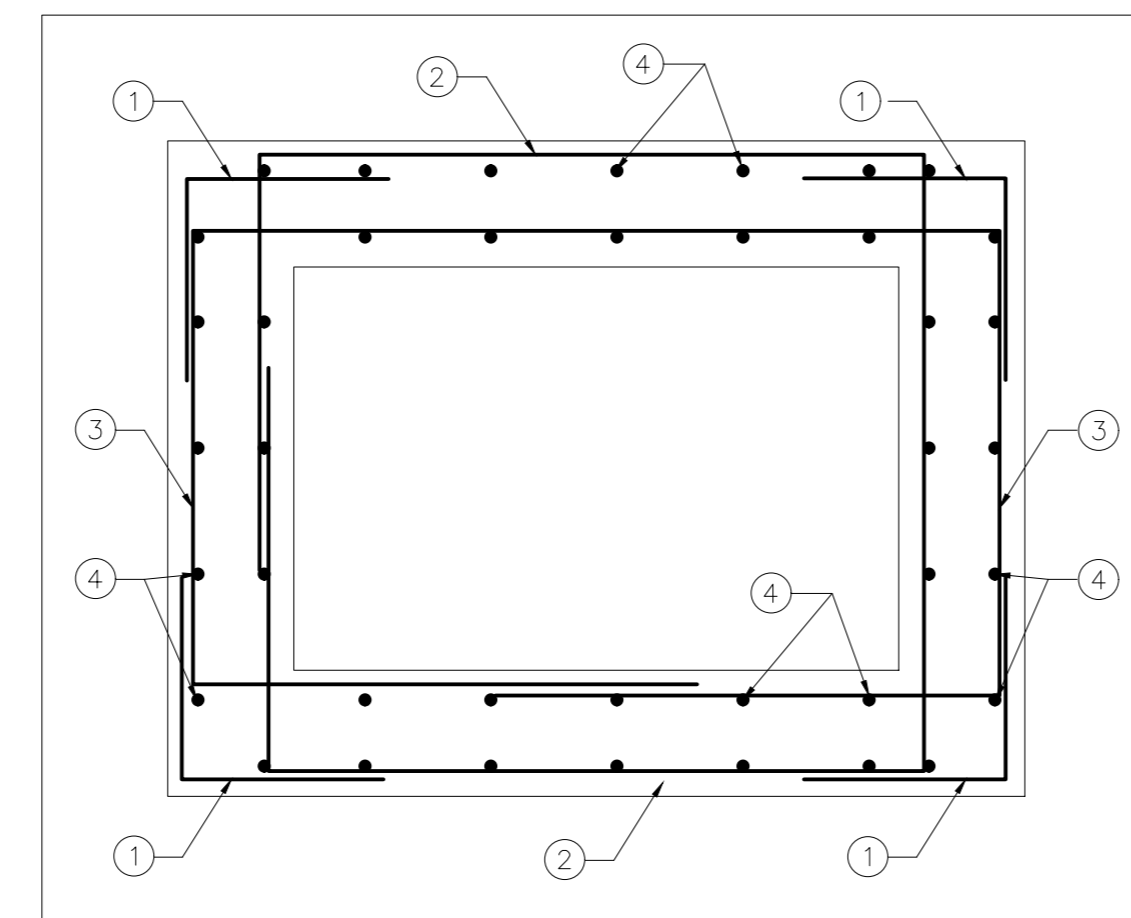
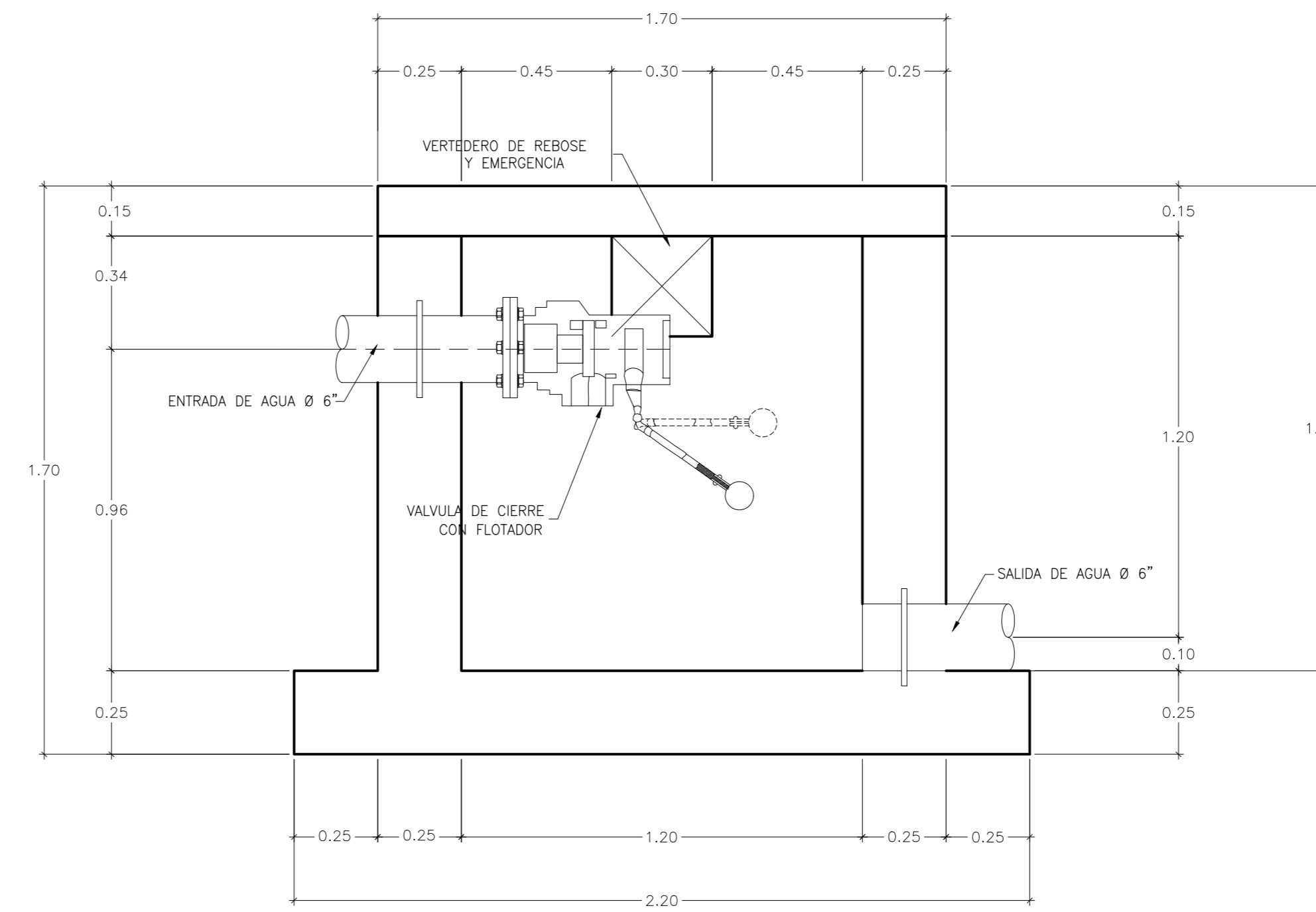


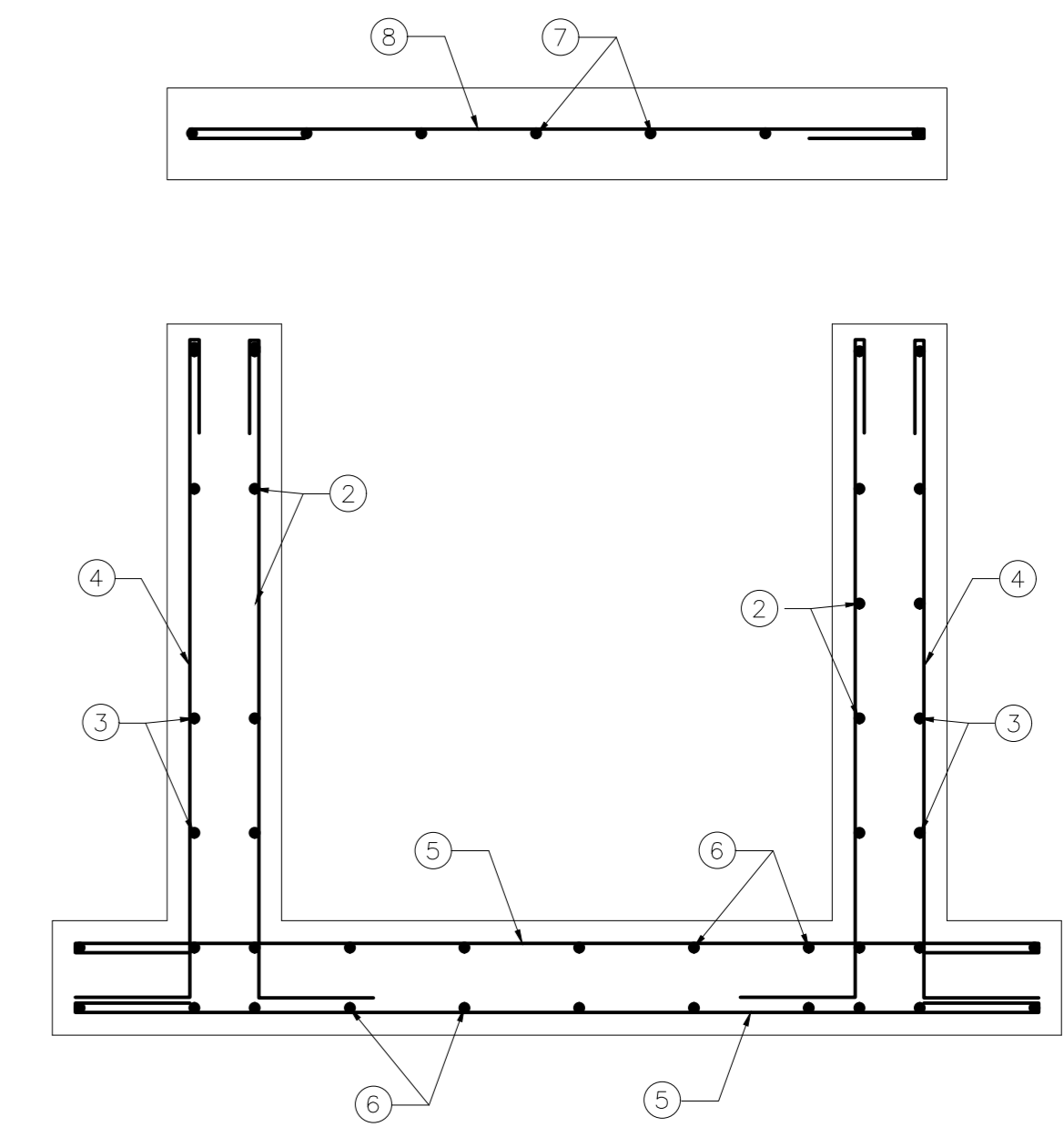
Camara De Quiebre
Planta Hidraulica
Escala 1 : 15



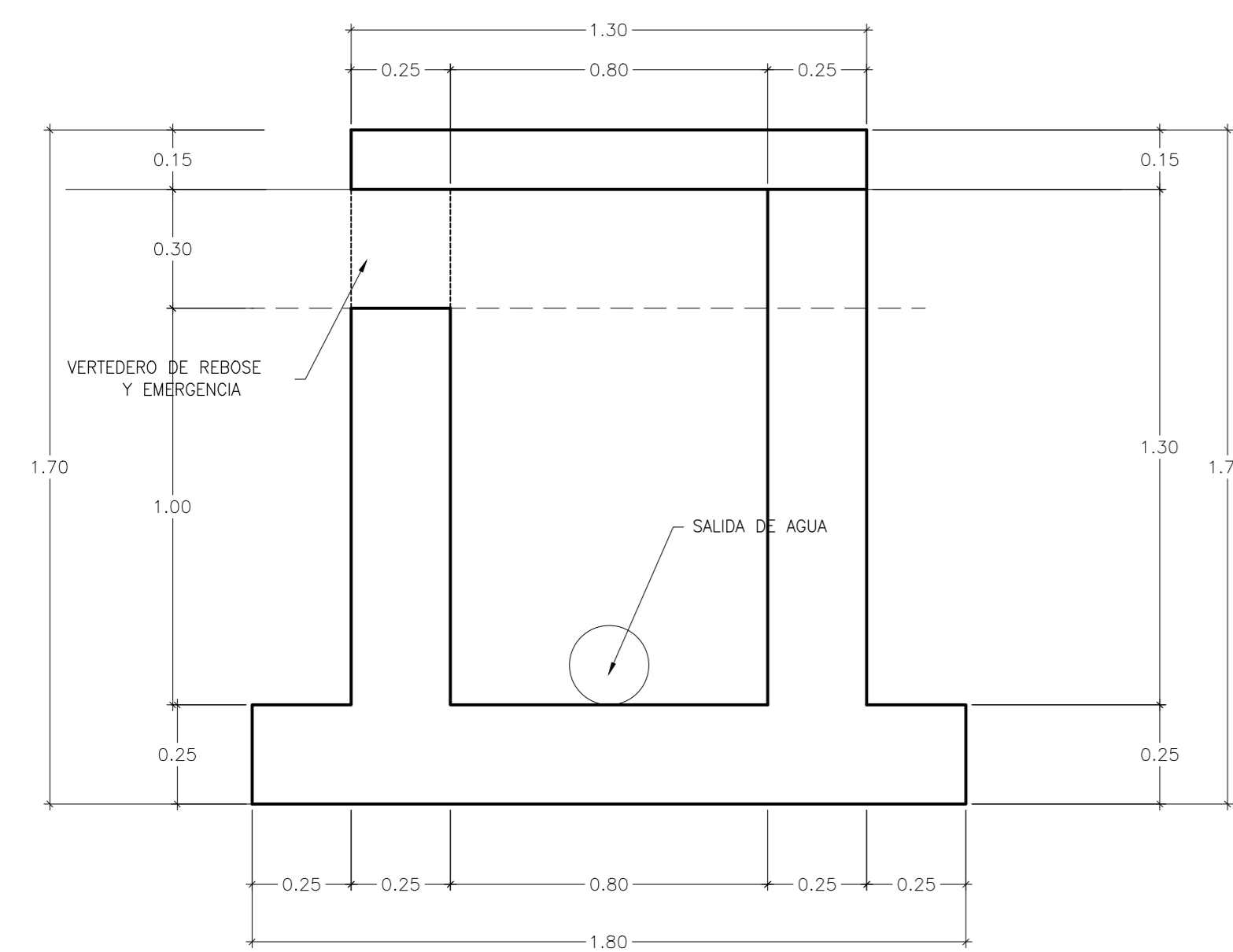
Camara De Quiebre
Planta Hidraulica
Escala 1 : 15



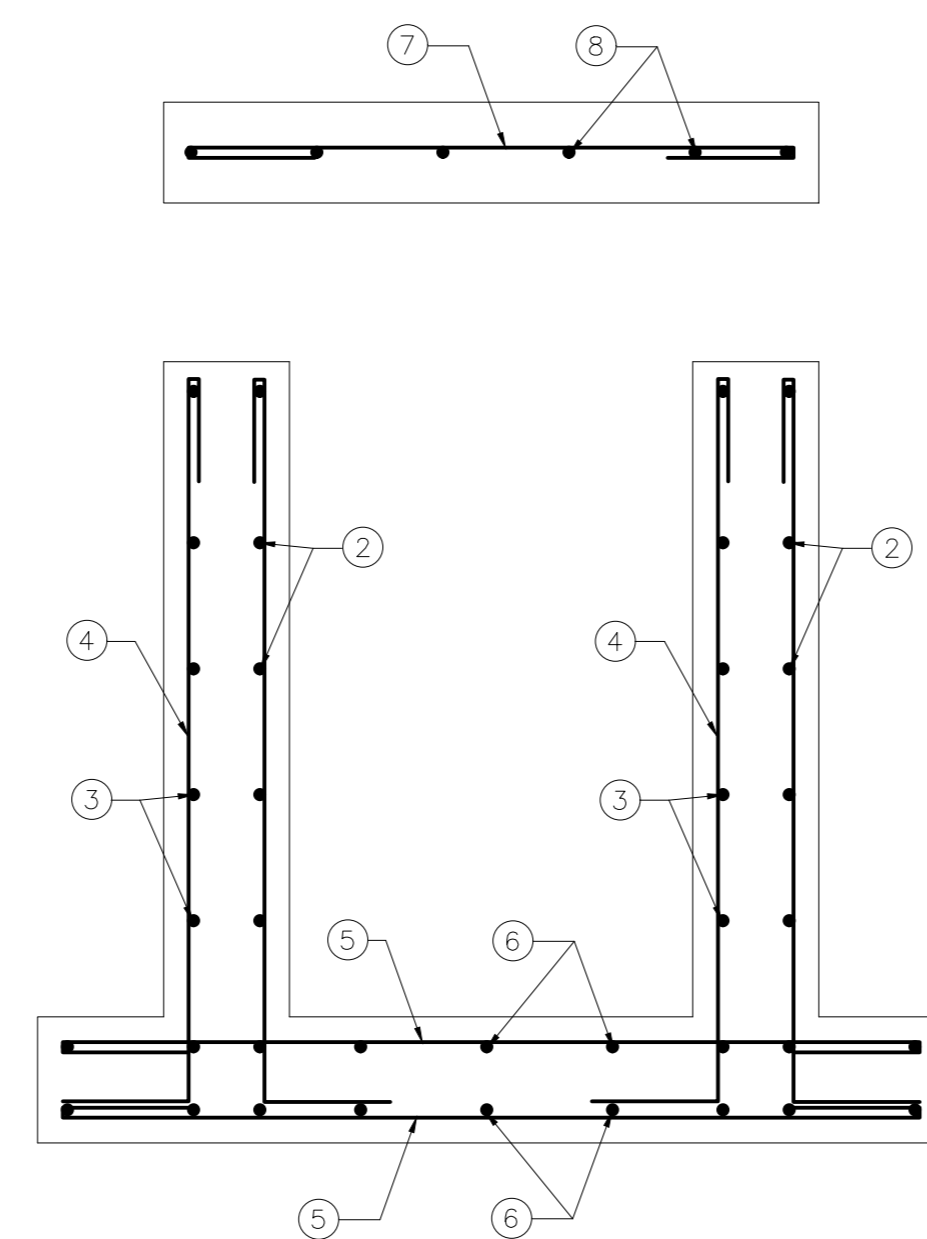
Camara De Quiebre
Corte A-A Hidraulico
Escala 1 : 15



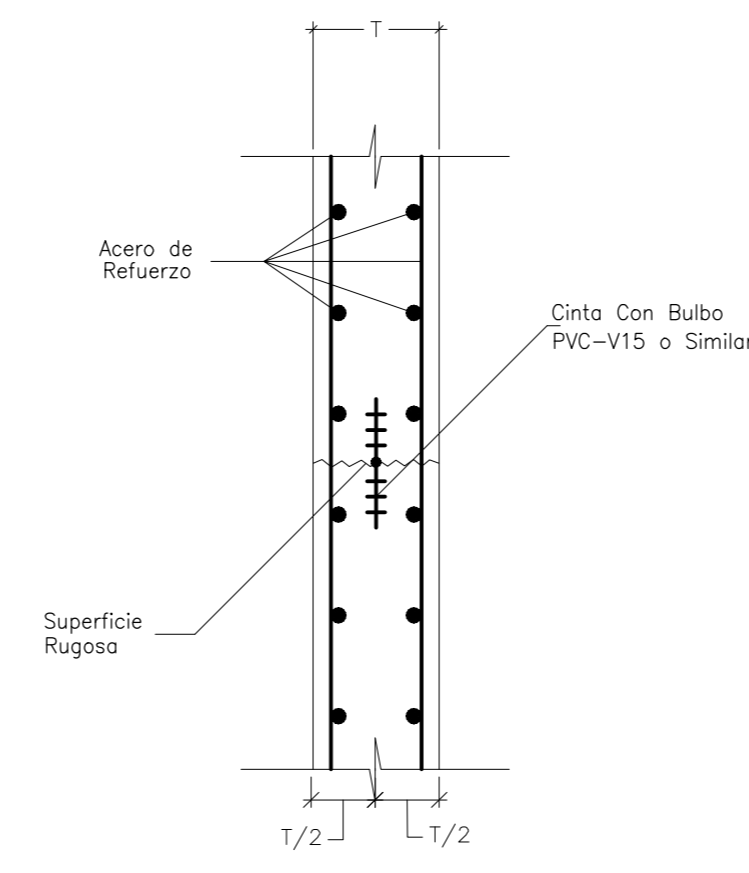
Camara De Quiebre
Corte A-A Estructural
Escala 1 : 15



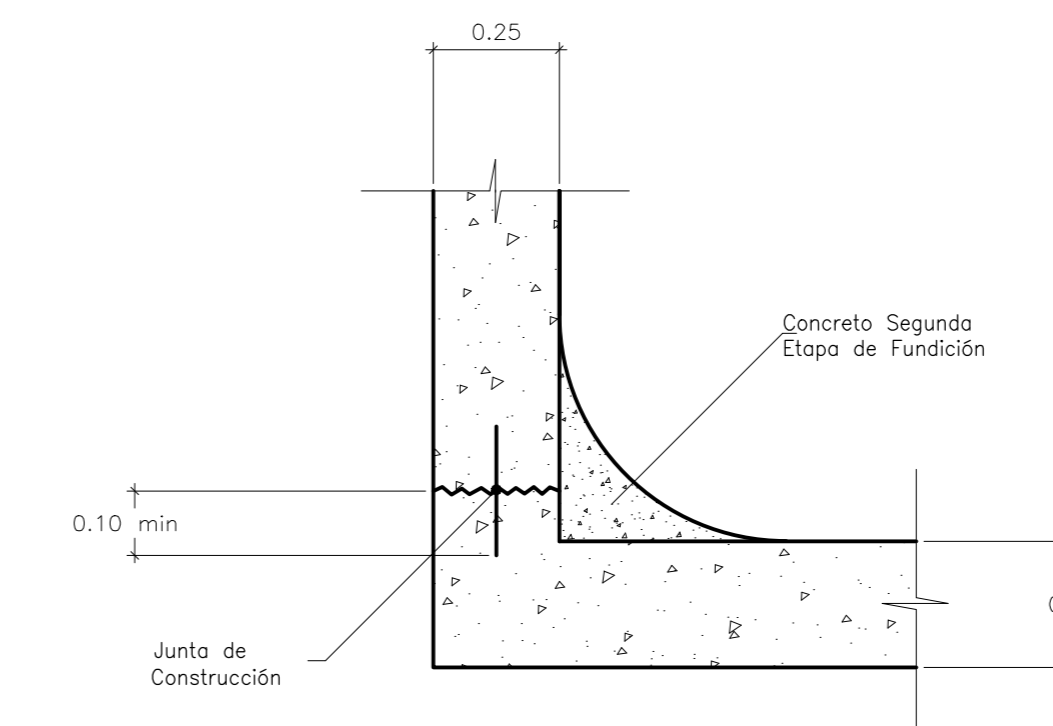
Camara De Quiebre
Corte B-B Hidraulico
Escala 1 : 15



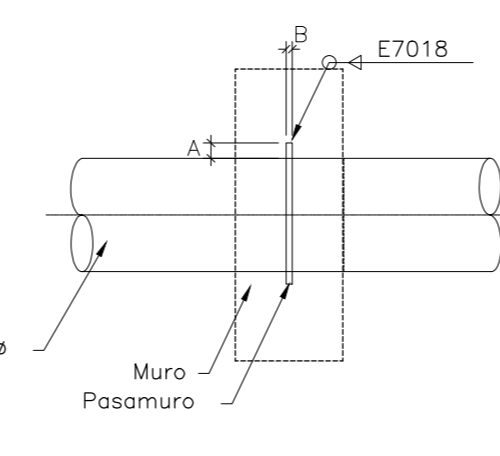
Camara De Quiebre
Corte B-B Estructural
Escala 1 : 15



Detalle Junta De
Construccion
Escala 1:15



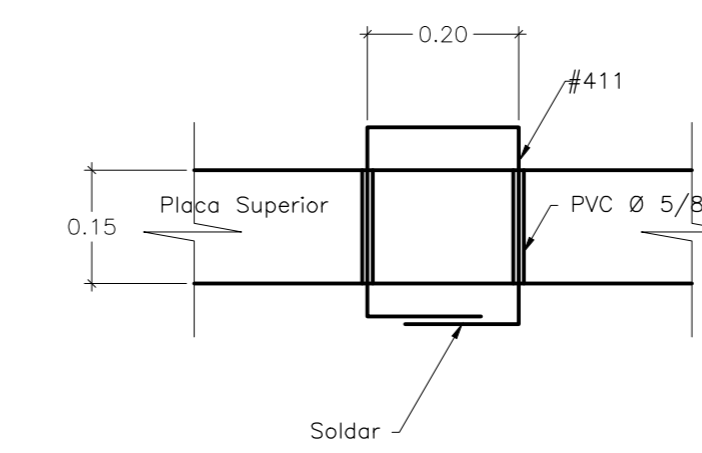
Detalle
Esquina Muros
Escala 1:15



Detalle Pasamuro
Escala 1:10

D Pulg.	A mm	B mm
6"	40	15

NOTA:
La fabricación del pasamuro para la tubería debe ser desarrollado por el fabricante en taller.



Gancho Izaje Tapa
Escala 1:10

CUADRO DE REFUERZOS				
Estructura 1				
No.	GEOMETRIA	#	LONG. CANT.	PESO
1	Ø 20	#4	.60 20	1.00
2	1.60 1.00 1.00	#4	5.40 5	1.00
3	1.30 1.30	#4	5.40 5	1.00
4	1.54 25	#4	2.00 40	1.00
5	2.10 25	#4	2.50 22	1.00
6	1.70 25	#4	2.50 18	1.00
7	1.20 25	#3	1.60 7	.56
8	1.60 25	#3	2.00 6	.56
TOTALES				
VOLUMEN DE CONCRETO			2.95 m ³	

Peso total barras #4 = 246.00 Kg
Peso total barras #3 = 13.00 Kg

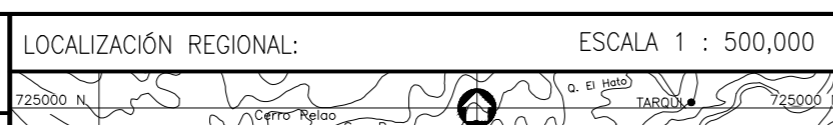
CUADRO LOCALIZACIÓN DE CÁMARA DE QUIEBRE

CQ	ABSCISA	COTA BATEA	COTA TERRENO	COORDENADA ESTE	COORDENADA NORTE
CQ1	K5+094.39	1792.0920	1793.1020	1117893.5602	717450.3235
CQ2	K5+539.44	1785.2920	1787.1380	1117781.5598	717164.1836



CONSORCIO INTERVENTORÍA AGUAS DEL HUILA
CONTRATO 085 DE 2013
REVISIÓN Y APROBACIÓN

AGUAS DEL HUILA S.A. E.S.P.
OP-2



PLACAS DE AMARRE
OP-1
NORTE: 715587.22
ESTE: 1120391.07
COTA: 1376.00

FECHA	MODIFICACIÓN	RESPONSABLE

AGUAS DEL HUILA S.A. E.S.P.
SUBGERENCIA TÉCNICA Y OPERATIVA

OBJETO: ELABORACIÓN DE ESTUDIOS Y DISEÑOS DE LOS SISTEMAS DE AGUA POTABLE Y ALCANTARILLADO DE LAS ZONAS URBANAS, QUE FUEREN NECESARIOS DEL MUNICIPIO DE OPORAPA, DEPARTAMENTO DEL HUILA.

MUNICIPIO: OPORAPA
CODIGO: HUI-OP0-DIS-ACU-CQP-01

COORDINADOR TÉCNICO:
Nombre: Ing. José Vergara Mendoza
M.P. 13202-09488 BLV

DIRECTOR INTERVENTORIAL:
Nombre: Ing. Mercedes Martín Botroquez
M.P. 23202-40315 OAO

Nombre: Vito. Juan José Trujillo Perdomo
Cargo: Gerente General
AGUAS DEL HUILA S.A. E.S.P.



NORTE: 715525.20
ESTE: 1120394.96
COTA: 1367.65
MAGNA-SIRGAS

FECHA	MODIFICACIÓN	RESPONSABLE

PLANO DISEÑO DEFINITIVO DE ACUEDUCTO FASE II

CONTIENE: DISEÑO CÁMARA DE QUIEBRE DE PRESIÓN PLANTA, CORTES Y DETALLES
ESCALA: INDICADAS
NOMBRE DEL ARCHIVO: HUI-OP0-DIS-ACU-CQP-01-01.dwg

FECHA: JULIO DE 2016
PLANO No. 49 DE 51