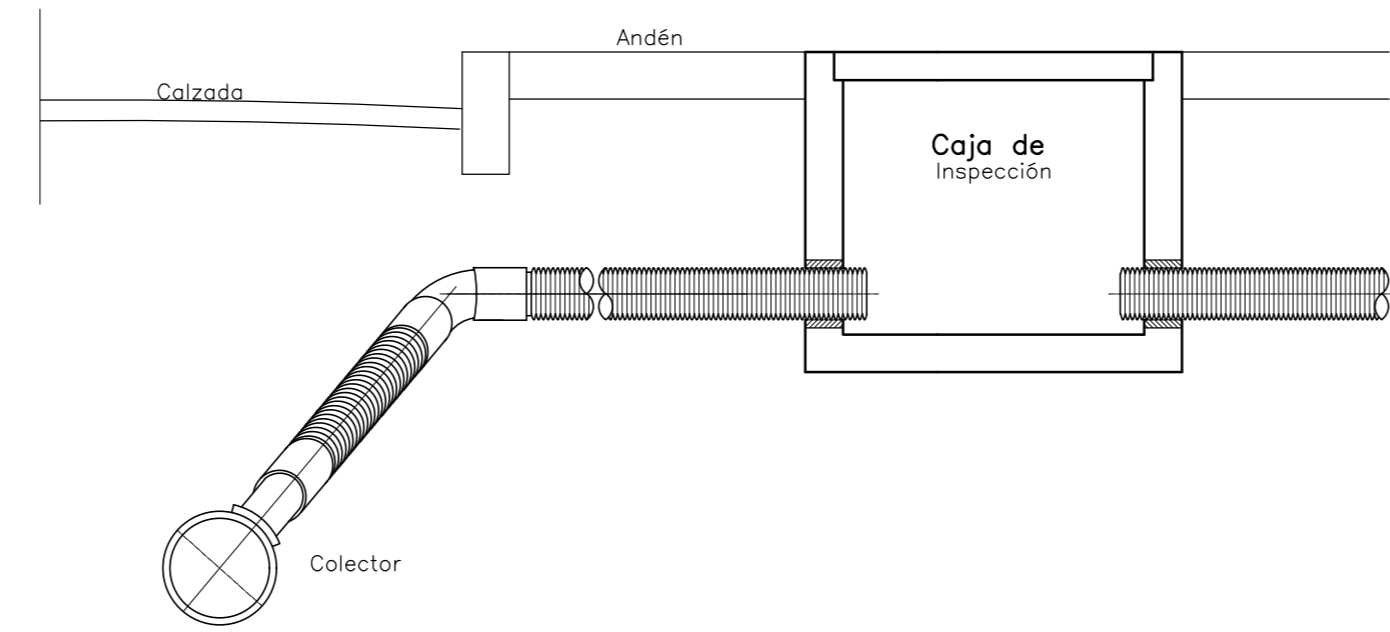
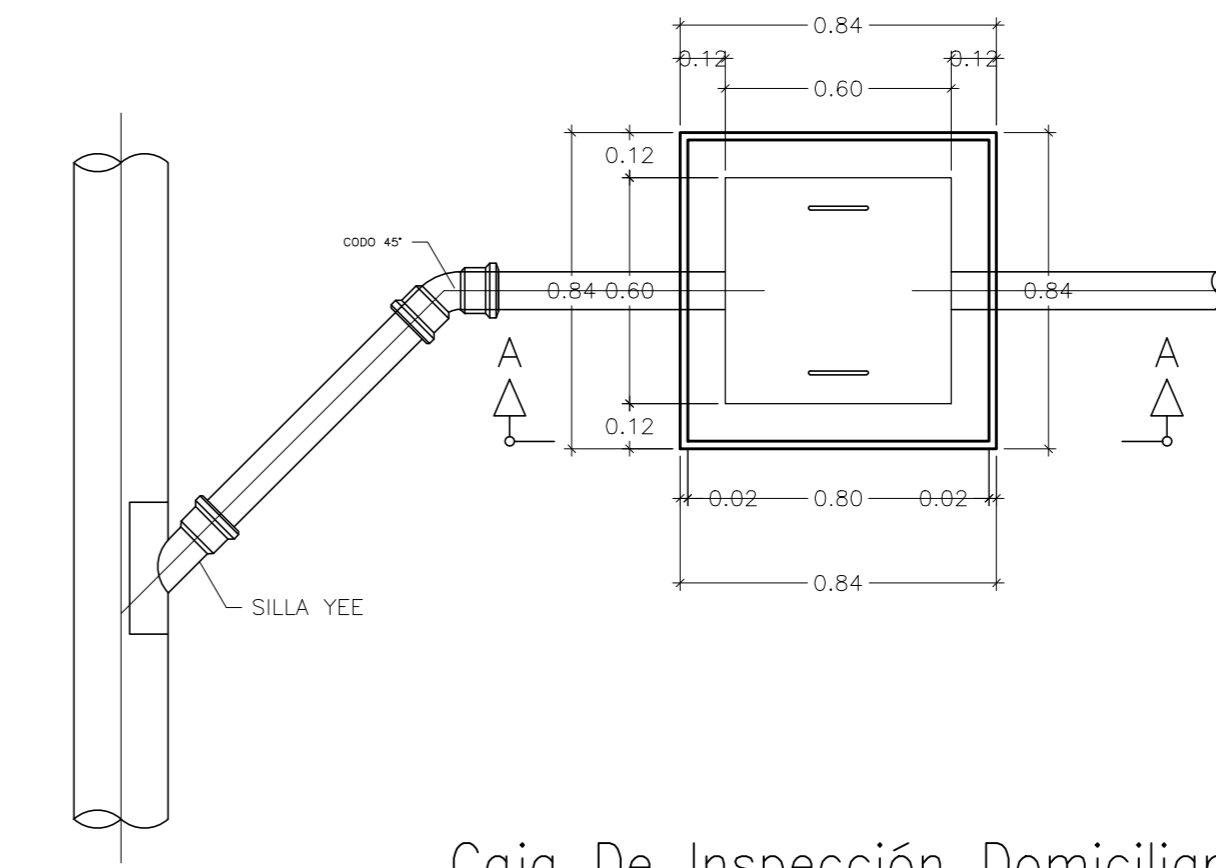


Colector con Conexión Domiciliaria en Tee
ESCALA 1 : 20



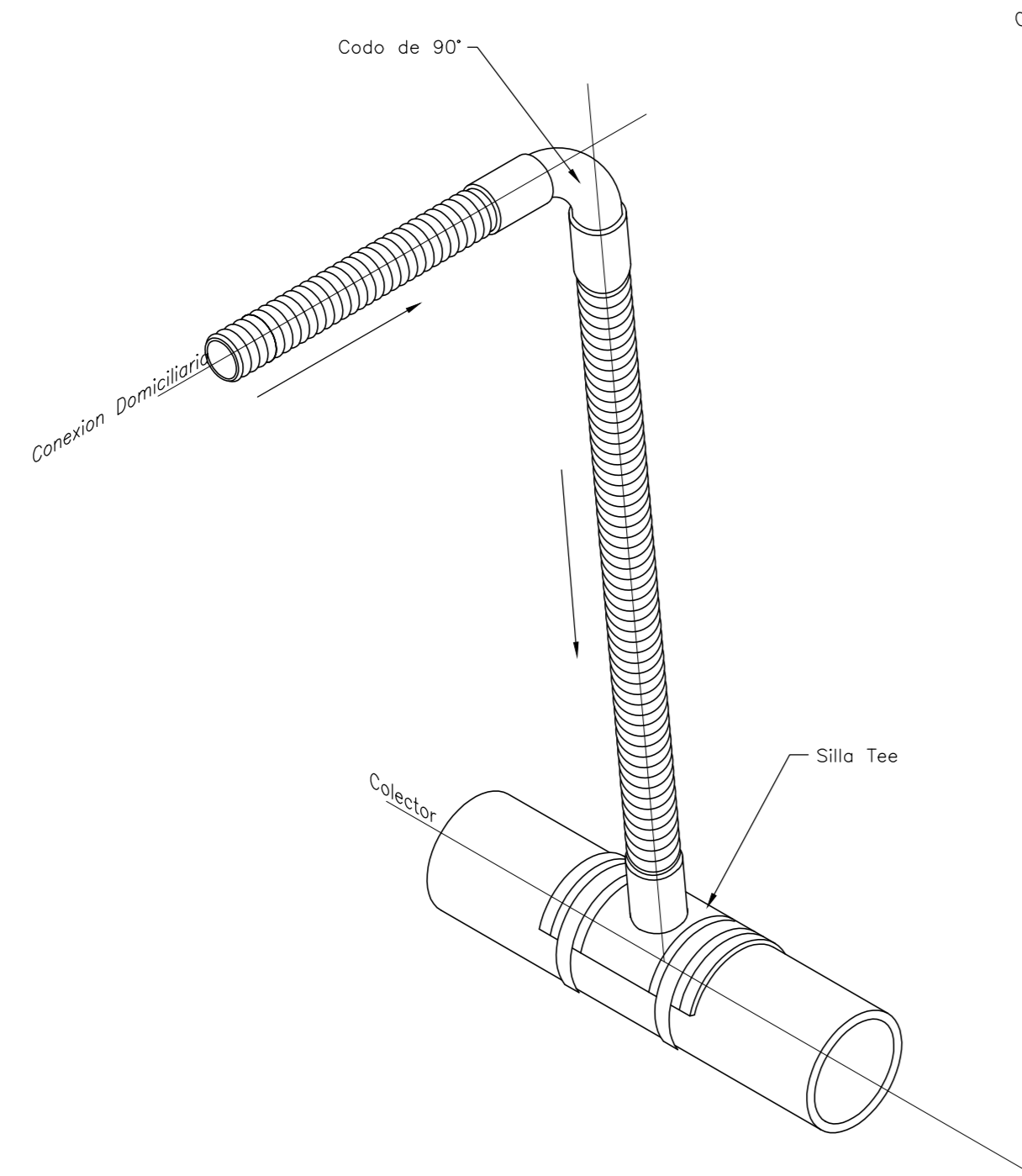
Colector con Conexión Domiciliaria en Tee
ESCALA 1 : 20



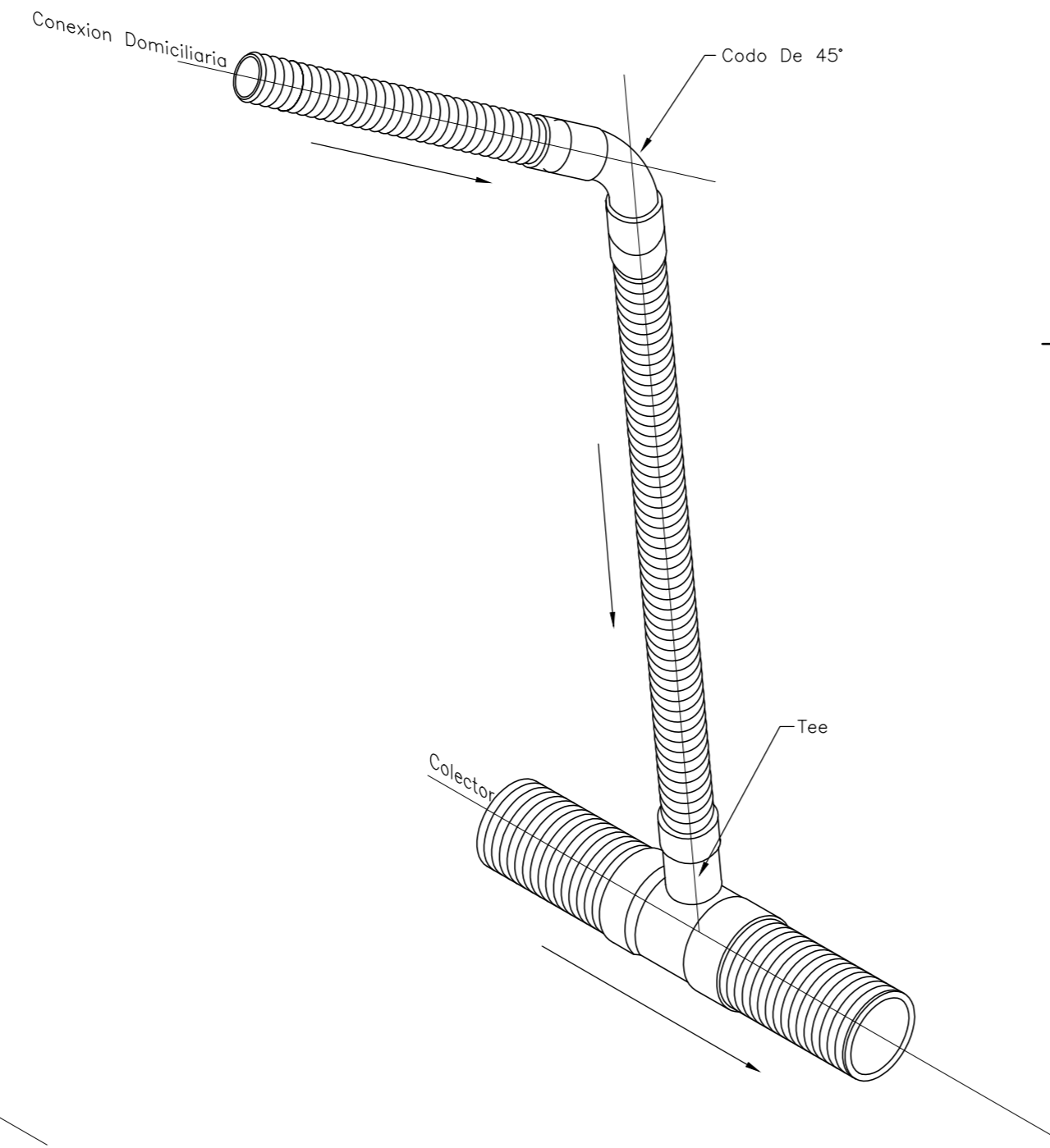
Caja De Inspección Domiciliaria
Planta
Escala 1 : 20

- NOTAS GENERALES:**
1. Las coordenadas y las cotas del proyecto, corresponden al sistema de referencia MAGNA SIRGAS del IGAC.
 2. El levantamiento topográfico para el diseño se realizó en Febrero de 2011.
 3. Las dimensiones están dadas en metros con excepción donde se indique otra unidad.
 4. El presente plano corresponde al diseño de las cajas domiciliarias y podrá ser utilizado en la construcción.
 5. Los puntos de georreferenciación del proyecto se indican en este plano y los mojones de amarre, se identifican como GPS-01 y GPS-02. Para mayor detalle revisar conjuntamente este plano y el Informe del Capítulo 8.
 6. Este plano fue elaborado en medio magnético, no puede ser alterado físicamente y si se requiere de algún cambio, este debe ser previamente comunicado al consultor, el consultor no se hace responsable de los cambios que se hayan efectuado, sin previa autorización del diseñador.
 7. El espacio disponible en el foso húmedo para la instalación de la bomba sumergible, deberá revisarse con las dimensiones del equipo de bombeo que el contratista seleccione, de acuerdo a las marcas disponibles en el mercado, de tal manera que no existan inconvenientes con el montaje y desmontaje de los equipos.

PLANOS DE REFERENCIA
Este plano se sugiere sea leído conjuntamente con los planos:
PCA-EB-OC-ES 01-04: Diseño estructural estación de bombeo,
PCA-EB-OC-EL 01: Diseño eléctrico estación de bombeo



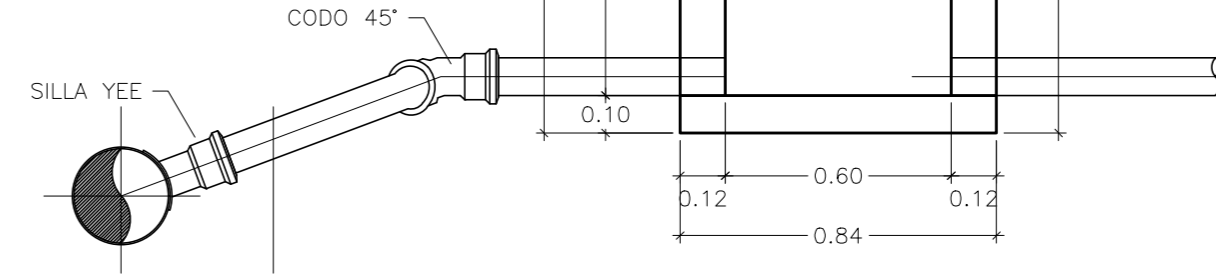
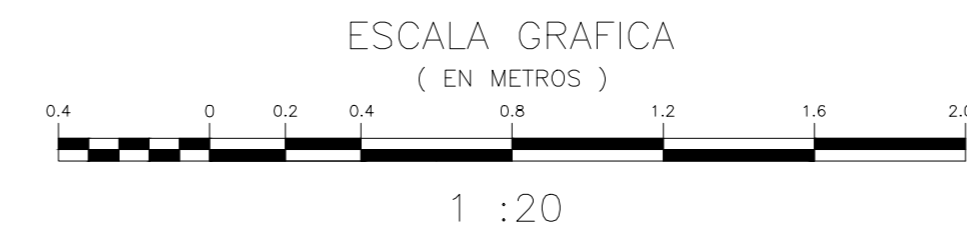
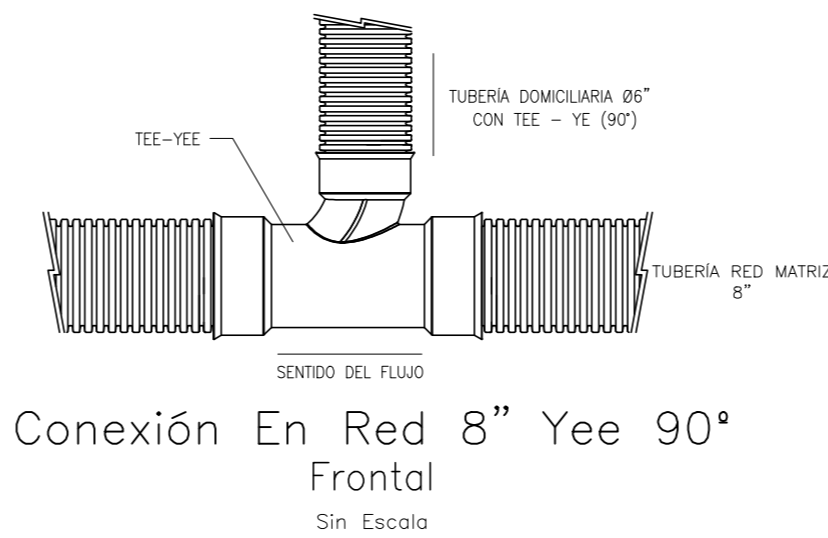
Conexión Domiciliaria Con Silla
ESCALA 1 : 20



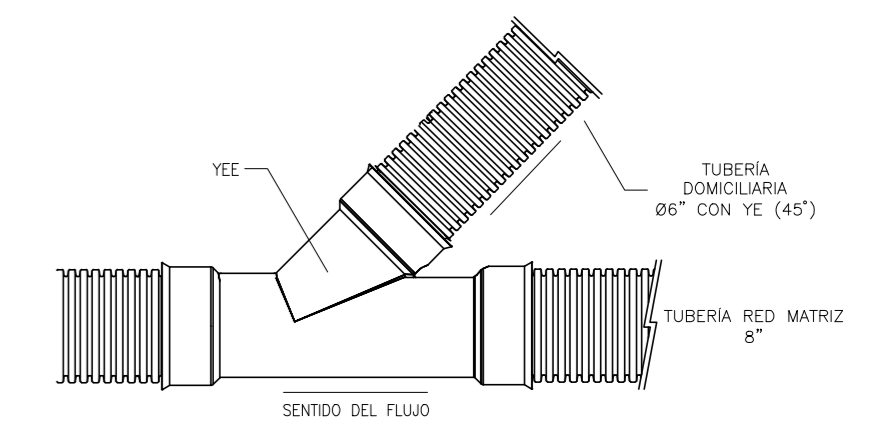
Conexión Domiciliaria En Tee
ESCALA 1 : 20



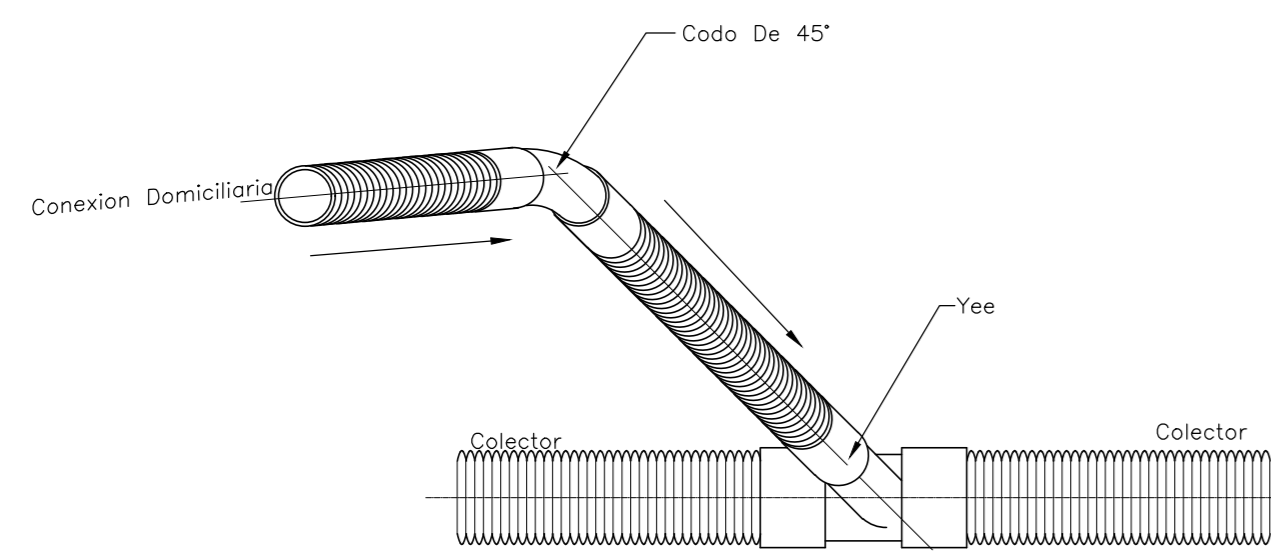
Conexión En Red 8" Yee 90° Frontal
Sin Escala



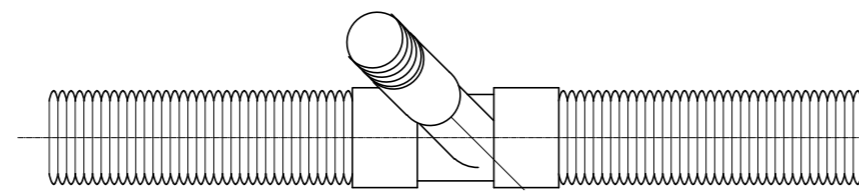
Caja De Inspección Domiciliaria
Corte A-A
Escala 1 : 20



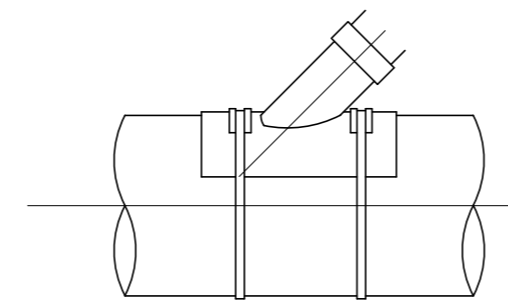
Conexión En Red 8" Yee 45° Frontal
Sin Escala



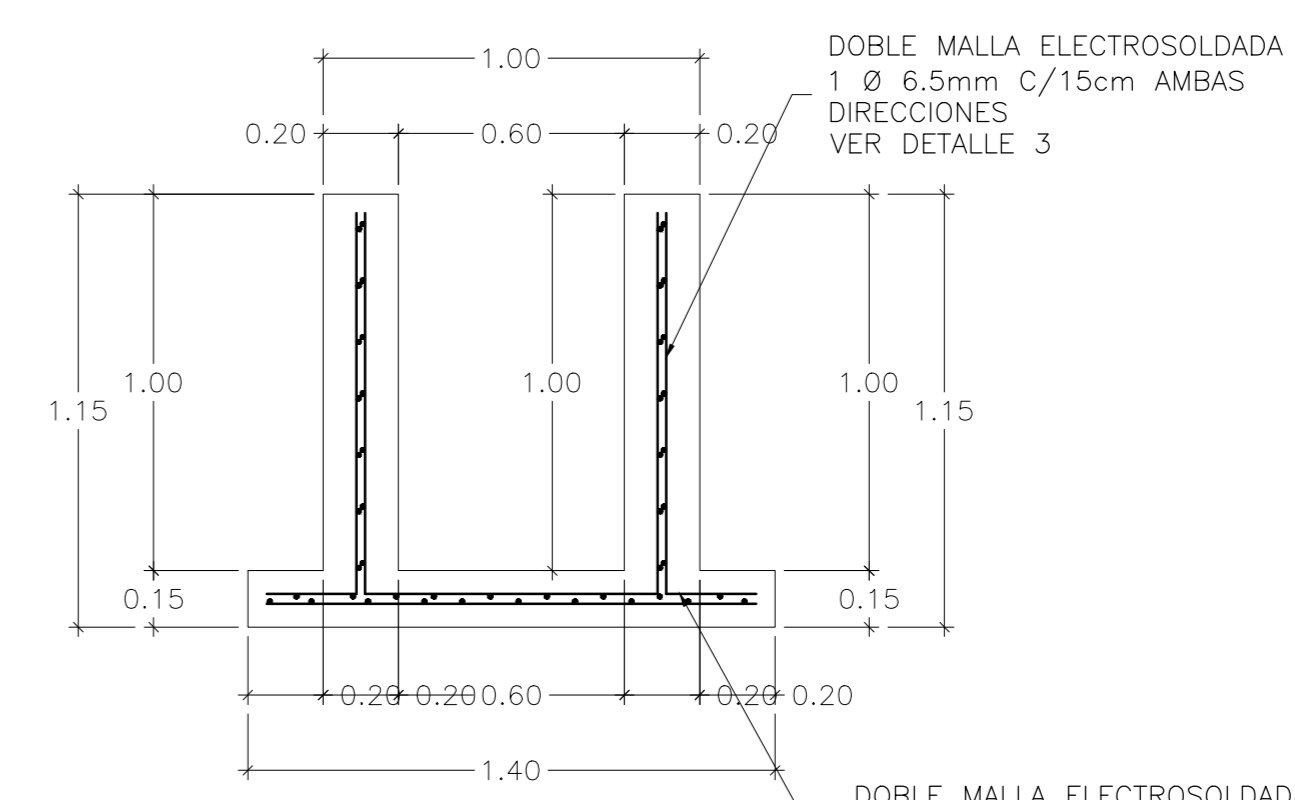
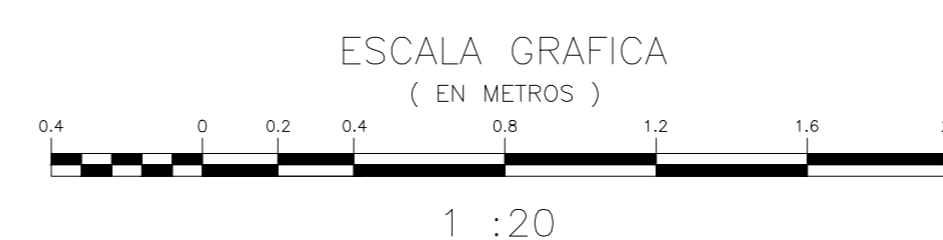
Conexión Domiciliaria En Yee
ESCALA 1 : 20



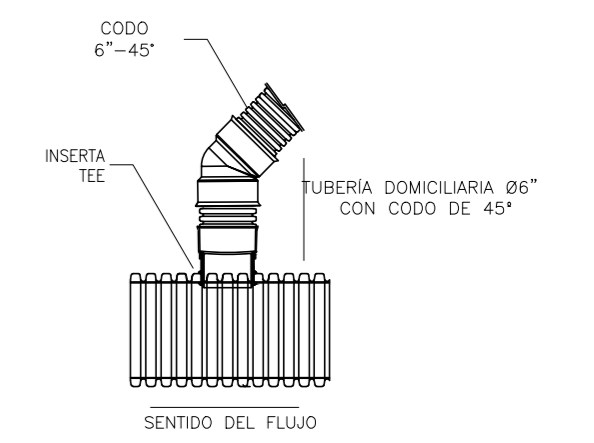
Conexión Domiciliaria En Yee
ESCALA 1 : 20



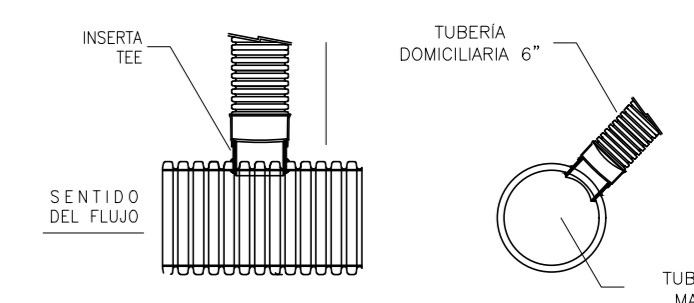
NOTA: La silla debe ser instalada usando preparador de superficie y adhesivo; mientras ésta fragua se debe colocar una abrazadera para fijar la silla.



Caja De Inspección Domiciliaria
Detalle Estructural
Escala 1 : 20



Conexión En Red 8" Codo 45° Frontal
Sin Escala

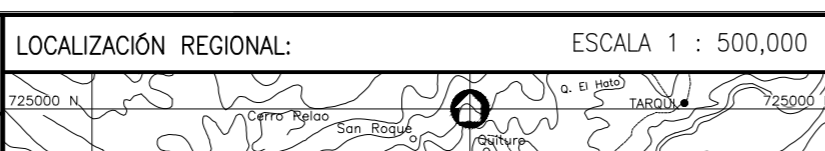


Conexión En Red 8" Tee 90° Frontal Y Corte
Sin Escala



CONSORCIO INTERVENTORÍA AGUAS DEL HUILA
CONTRATO 085 DE 2013
REVISIÓN Y APROBACIÓN

AGUAS DEL HUILA S.A. E.S.P.
LOCALIZACIÓN REGIONAL: ESCALA 1 : 500,000



PLACAS DE AMARRE
OP-1
NORTE: 715587.22
ESTE: 1120381.07
COTA: 1376.00
OP-2
NORTE: 715525.20
ESTE: 1120384.96
COTA: 1367.85
MAGNA-SIRGAS

FECHA	MODIFICACIÓN	RESPONSABLE



OBJETO: ELABORACIÓN DE ESTUDIOS Y DISEÑOS DE LOS SISTEMAS DE AGUA POTABLE Y ALCANTARILLADO DE LAS ZONAS URBANAS, QUE FUEREN NECESARIOS DEL MUNICIPIO DE OPORAPA, DEPARTAMENTO DEL HUILA.

MUNICIPIO: OPORAPA
CODIGO: HUI-OP0-DIS-ALC-RES-POZ-01

COORDINADOR TÉCNICO:
Nombre: Ing. José Vergara Mendoza
M.F. 13202-09648 BLV

DIRECTOR INTERVENTORÍA:
Nombre: Ing. Mercedes Martín Bahueque
M.F. 25002-49315 DMO

Nombre: Jaime Augusto Muñoz
Supervisor
AGUAS DEL HUILA S.A. E.S.P.



PLACAS DE AMARRE
OP-1
NORTE: 715587.22
ESTE: 1120381.07
COTA: 1376.00
OP-2
NORTE: 715525.20
ESTE: 1120384.96
COTA: 1367.85
MAGNA-SIRGAS

FECHA	MODIFICACIÓN	RESPONSABLE



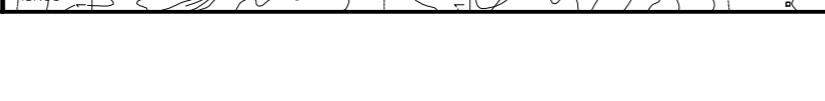
CONTIENE: DISEÑO HIDRÁULICO CAJA DE INSPECCIÓN DOMICILIARIA
ESCALA: INDICADAS
NOMBRE DEL ARCHIVO: HUI-OP0-DIS-ALC-HD-DM-01-01.dwg

FECHA: MAYO DE 2016
PLANO No. 82 DE 85

CONTRATO 214 DE 2012

REVISIÓN Y APROBACIÓN

AGUAS DEL HUILA S.A. E.S.P.



PLACAS DE AMARRE
OP-1
NORTE: 715587.22
ESTE: 1120381.07
COTA: 1376.00
OP-2
NORTE: 715525.20
ESTE: 1120384.96
COTA: 1367.85
MAGNA-SIRGAS

FECHA	MODIFICACIÓN	RESPONSABLE



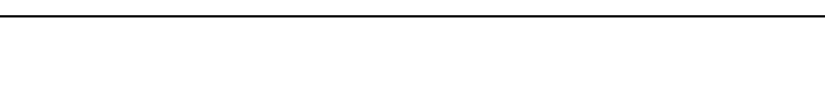
OBJETO: ELABORACIÓN DE ESTUDIOS Y DISEÑOS DE LOS SISTEMAS DE AGUA POTABLE Y ALCANTARILLADO DE LAS ZONAS URBANAS, QUE FUEREN NECESARIOS DEL MUNICIPIO DE OPORAPA, DEPARTAMENTO DEL HUILA.

MUNICIPIO: OPORAPA
CODIGO: HUI-OP0-DIS-ALC-RES-POZ-01

COORDINADOR TÉCNICO:
Nombre: Ing. José Vergara Mendoza
M.F. 13202-09648 BLV

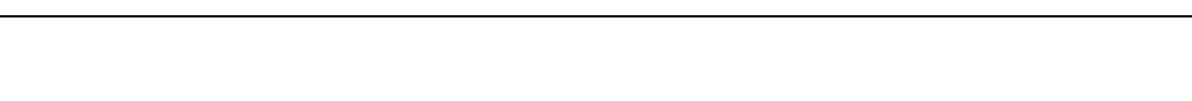
DIRECTOR INTERVENTORÍA:
Nombre: Ing. Mercedes Martín Bahueque
M.F. 25002-49315 DMO

Nombre: Jaime Augusto Muñoz
Supervisor
AGUAS DEL HUILA S.A. E.S.P.



PLACAS DE AMARRE
OP-1
NORTE: 715587.22
ESTE: 1120381.07
COTA: 1376.00
OP-2
NORTE: 715525.20
ESTE: 1120384.96
COTA: 1367.85
MAGNA-SIRGAS

FECHA	MODIFICACIÓN	RESPONSABLE



CONTIENE: DISEÑO HIDRÁULICO CAJA DE INSPECCIÓN DOMICILIARIA
ESCALA: INDICADAS
NOMBRE DEL ARCHIVO: HUI-OP0-DIS-ALC-HD-DM-01-01.dwg

FECHA: MAYO DE 2016
PLANO No. 82 DE 85