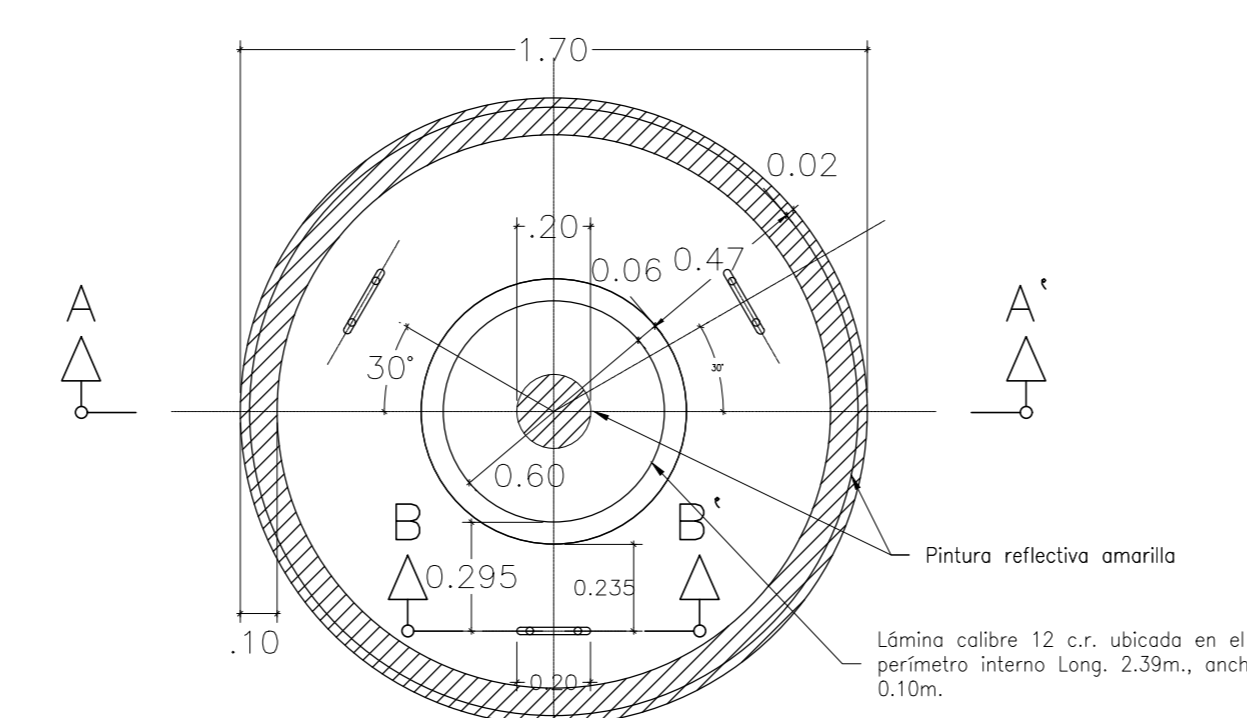
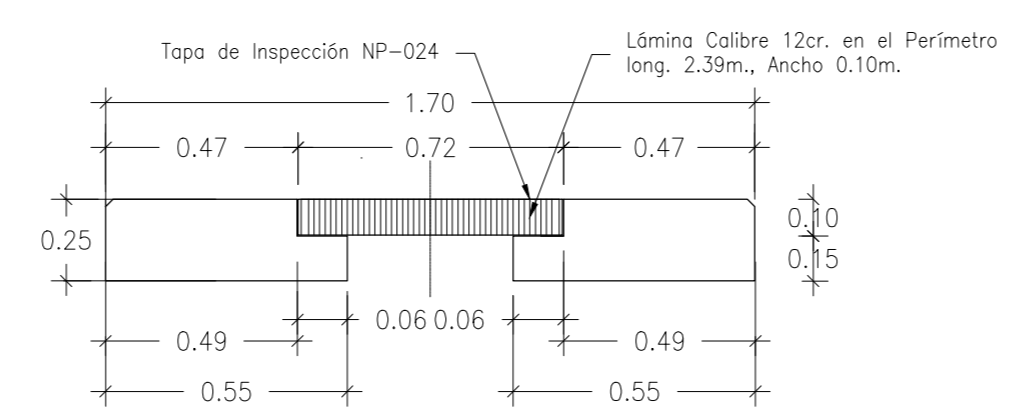


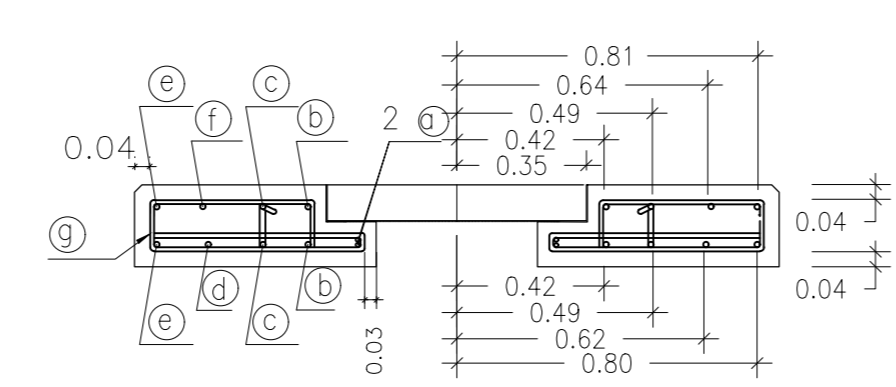
**Pozo con Cámara de Caída**  
Corte A-A  
Escala 1 : 20



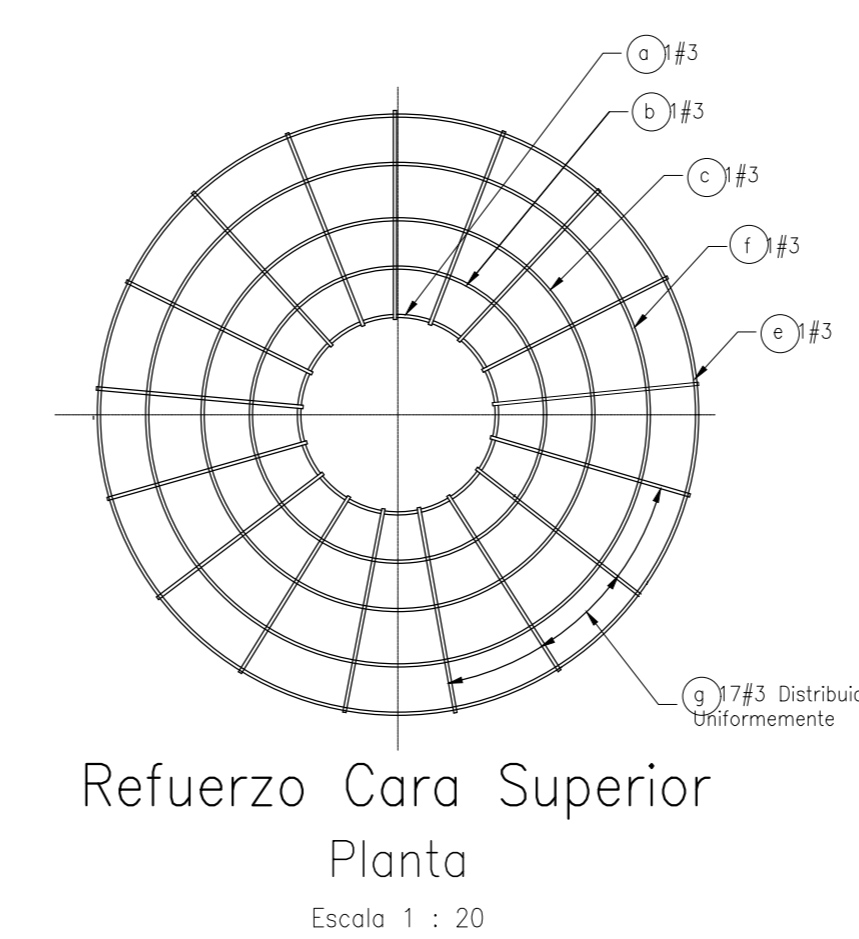
**Pozo con Cámara de Caída**  
Planta  
Escala 1 : 20



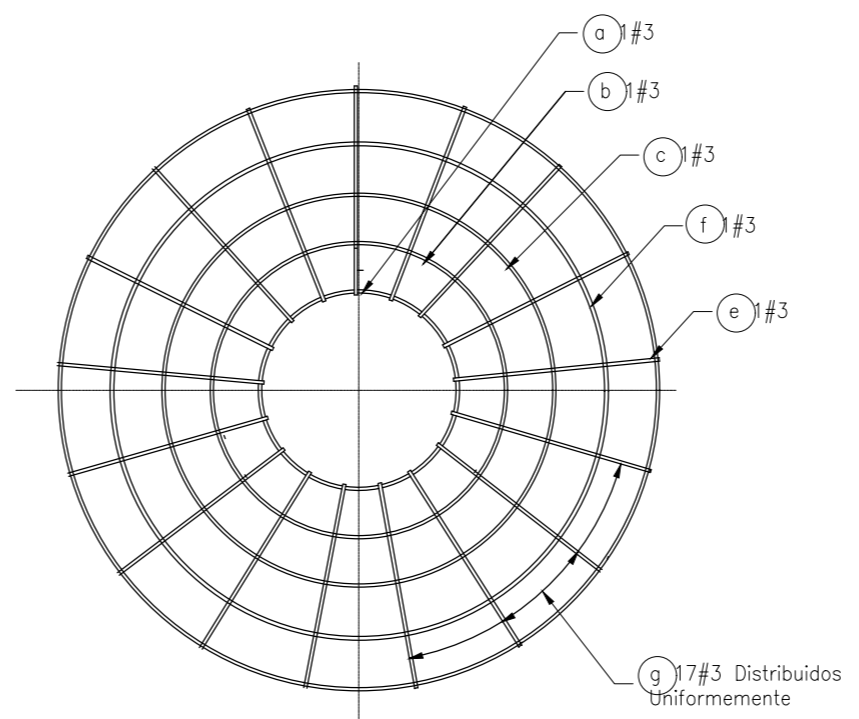
**Tapa NP-024**  
Corte A - A'  
Sin Escala



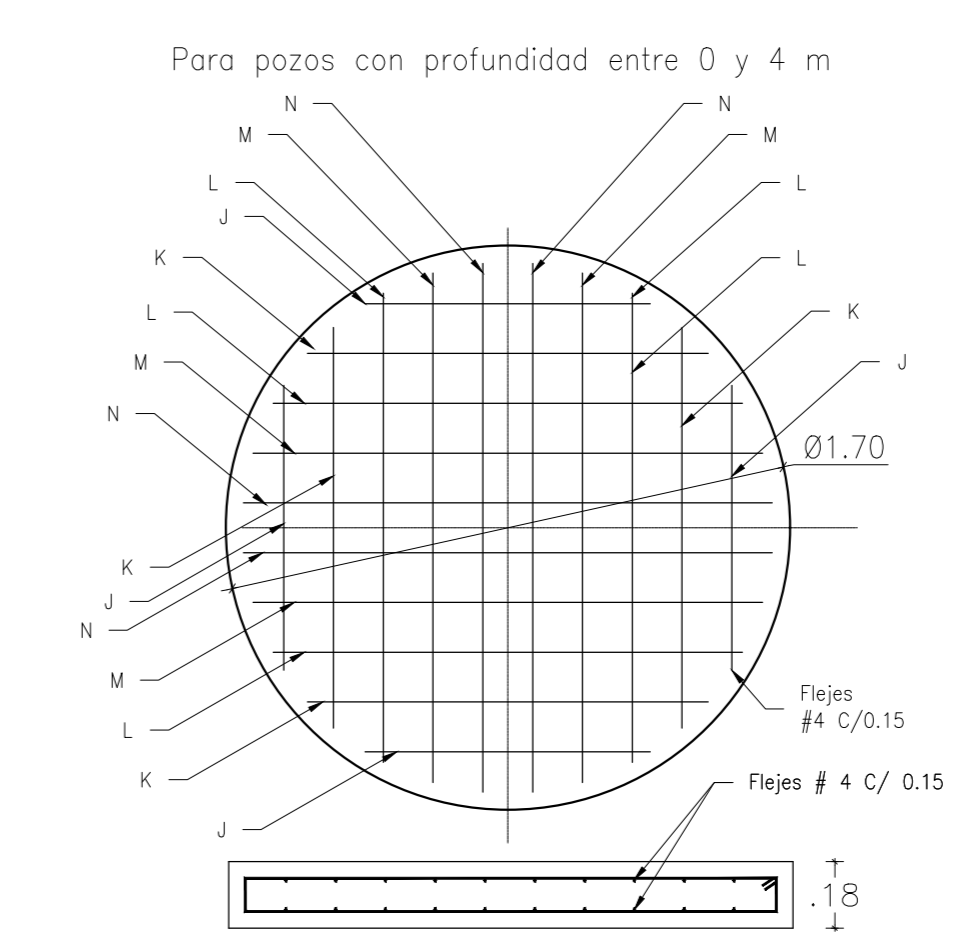
**Reinuerzo Tapa NP-024**  
Corte A - A'  
Sin Escala



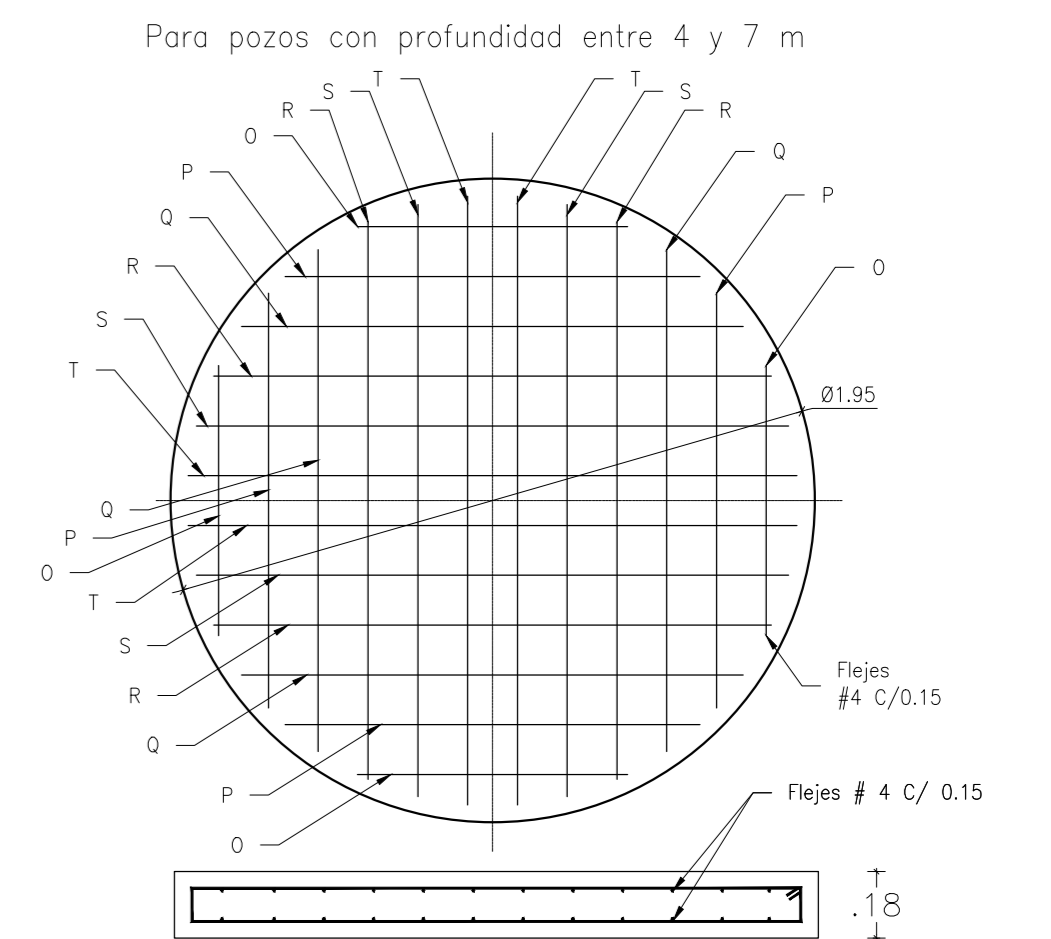
**Reinuerzo Cara Superior**  
Planta  
Escala 1 : 20



**Reinuerzo Cara Superior**  
Planta  
Escala 1 : 20



**Reinuerzo Placa de Fondo Tipo A**  
Planta  
Escala 1 : 20



**Reinuerzo Placa de Fondo Tipo B**  
Planta  
Escala 1 : 20

**Cuadro de Cantidades Obra Placa de Fondo D= 1.70 m**

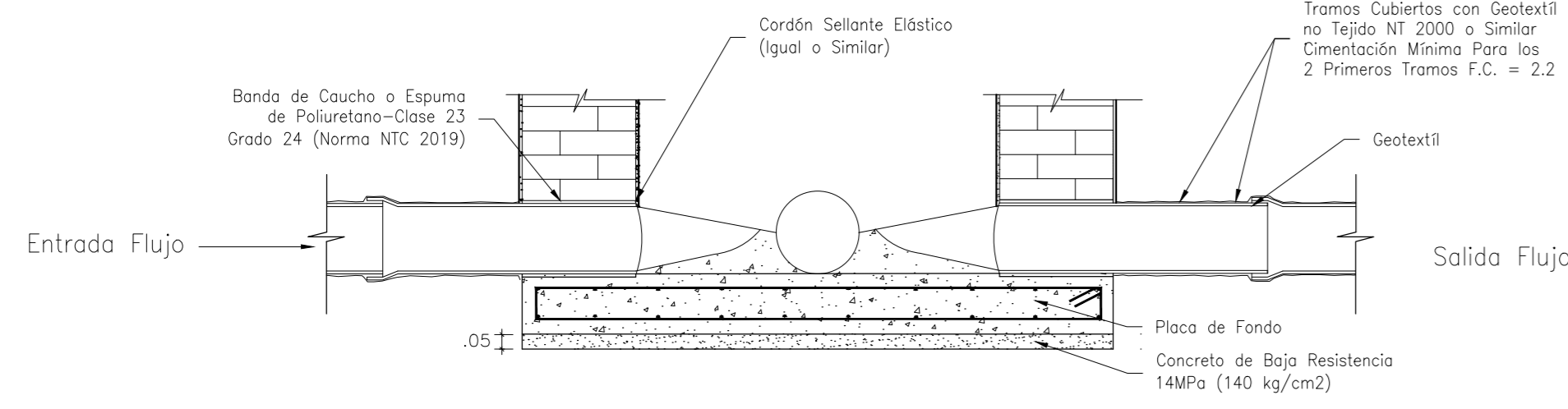
#	Esquema	Longitud (m)	Cantidad	M. L.	
				#3	#6
J	0.10 0.85 0.10 0.10	2.10	4	8.40	
K	0.10 1.20 0.10 0.10	2.80	4	11.20	
L	0.10 1.40 0.10 0.10	3.20	4	12.80	
M	0.10 1.55 0.10 0.10	3.50	4	14.00	
N	0.10 1.60 0.10 0.10	3.60	4	14.40	
Totales				60.80	

Aceros 420MPa (4200kg/cm<sup>2</sup>) = 60.80 kg  
 Concreto 28MPa (280 kg/cm<sup>2</sup>) = 0.65 m<sup>3</sup> promedio  
 Concreto 14MPa (140 kg/cm<sup>2</sup>) = 0.11 m<sup>3</sup>

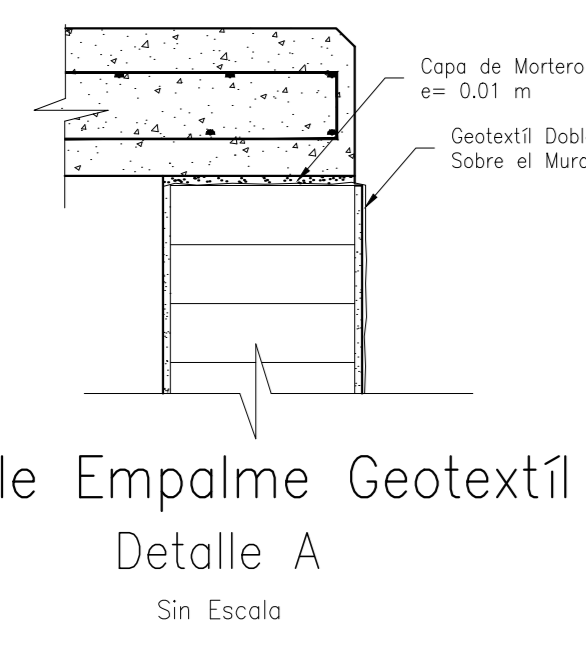
**Cuadro de Cantidades Obra Placa de Fondo D= 1.95 m**

#	Esquema	Lon. (m)	Cant.	M. L.		
				#3	#4	#6
O	0.10 0.82 0.10 0.10	2.04	4	8.16		
P	0.10 1.26 0.10 0.10	2.92	4	11.68		
Q	0.10 1.52 0.10 0.10	3.44	4	13.76		
R	0.10 1.68 0.10 0.10	3.76	4	15.14		
S	0.10 1.78 0.10 0.10	3.96	4	15.84		
T	0.10 1.84 0.10 0.10	4.08	4	16.32		
TOTALES				80.80		

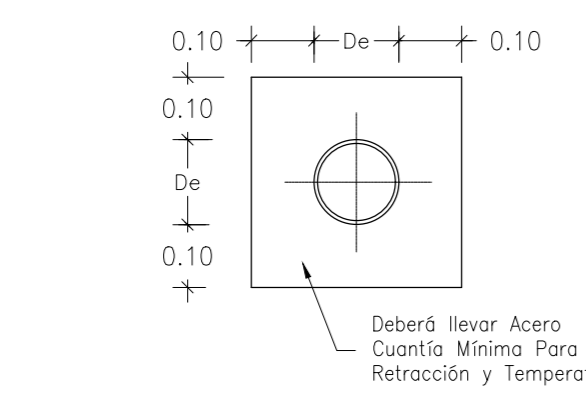
Aceros 420MPa (4200kg/cm<sup>2</sup>) = 60.80 kg  
 Concreto 28MPa (280 kg/cm<sup>2</sup>) = 0.65 m<sup>3</sup> Promedio  
 Concreto 14MPa (140 kg/cm<sup>2</sup>) = 0.11 m<sup>3</sup>



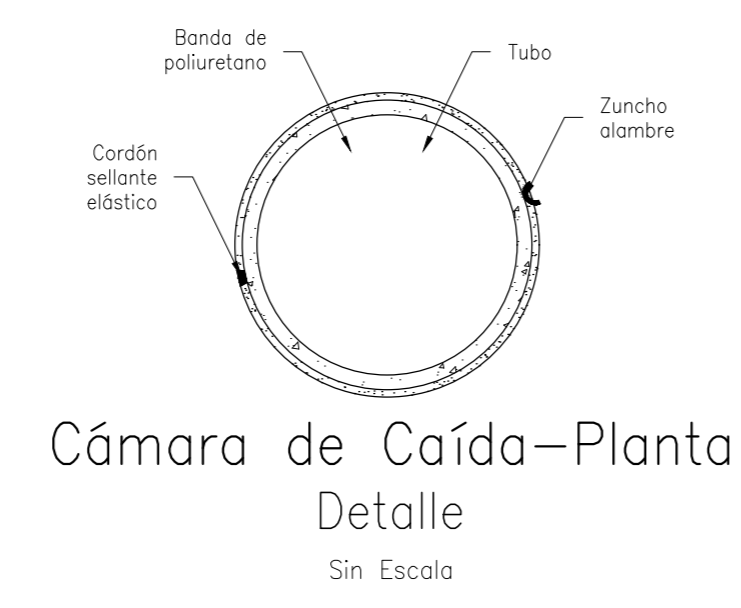
**Detalle Conexión de Tuberías**  
Planta  
Escala 1 : 20



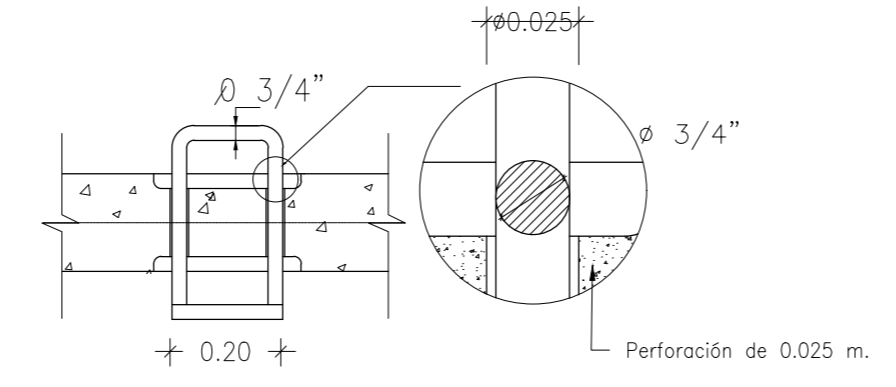
**Detalle Empalme Geotextil**  
Detalle A  
Sin Escala



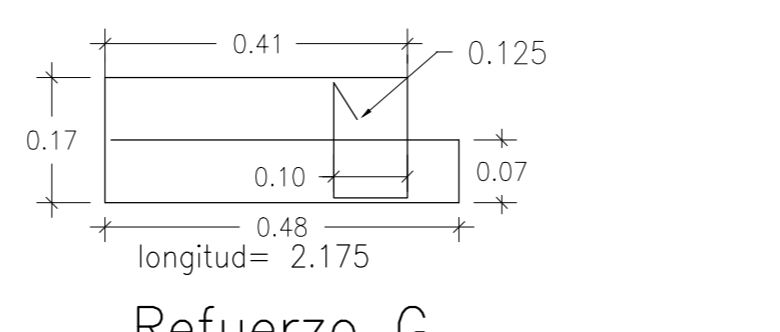
**Cámara de Caída-Planta**  
Detalle C  
Sin Escala



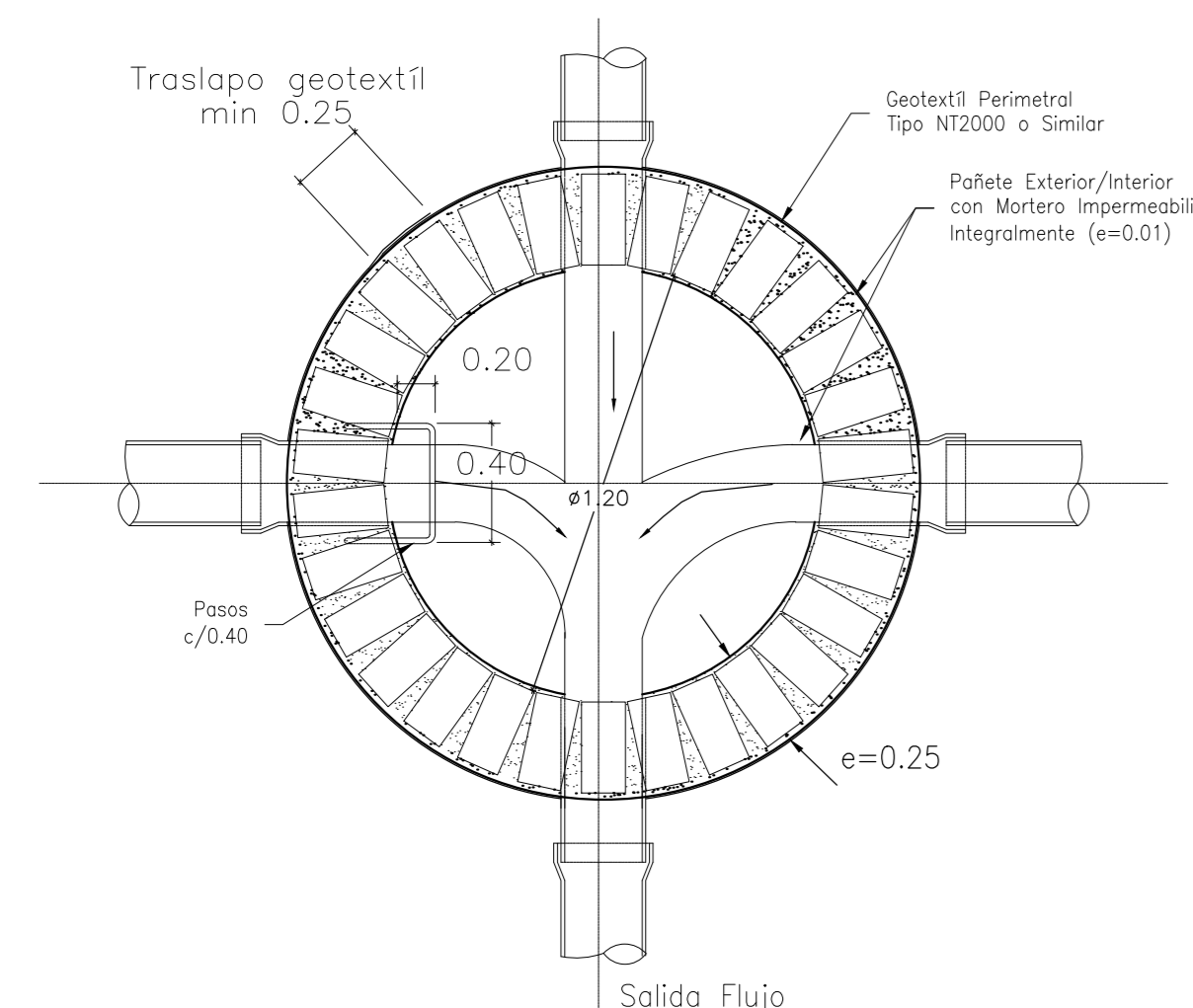
**Cámara de Caída-Planta**  
Detalle  
Sin Escala



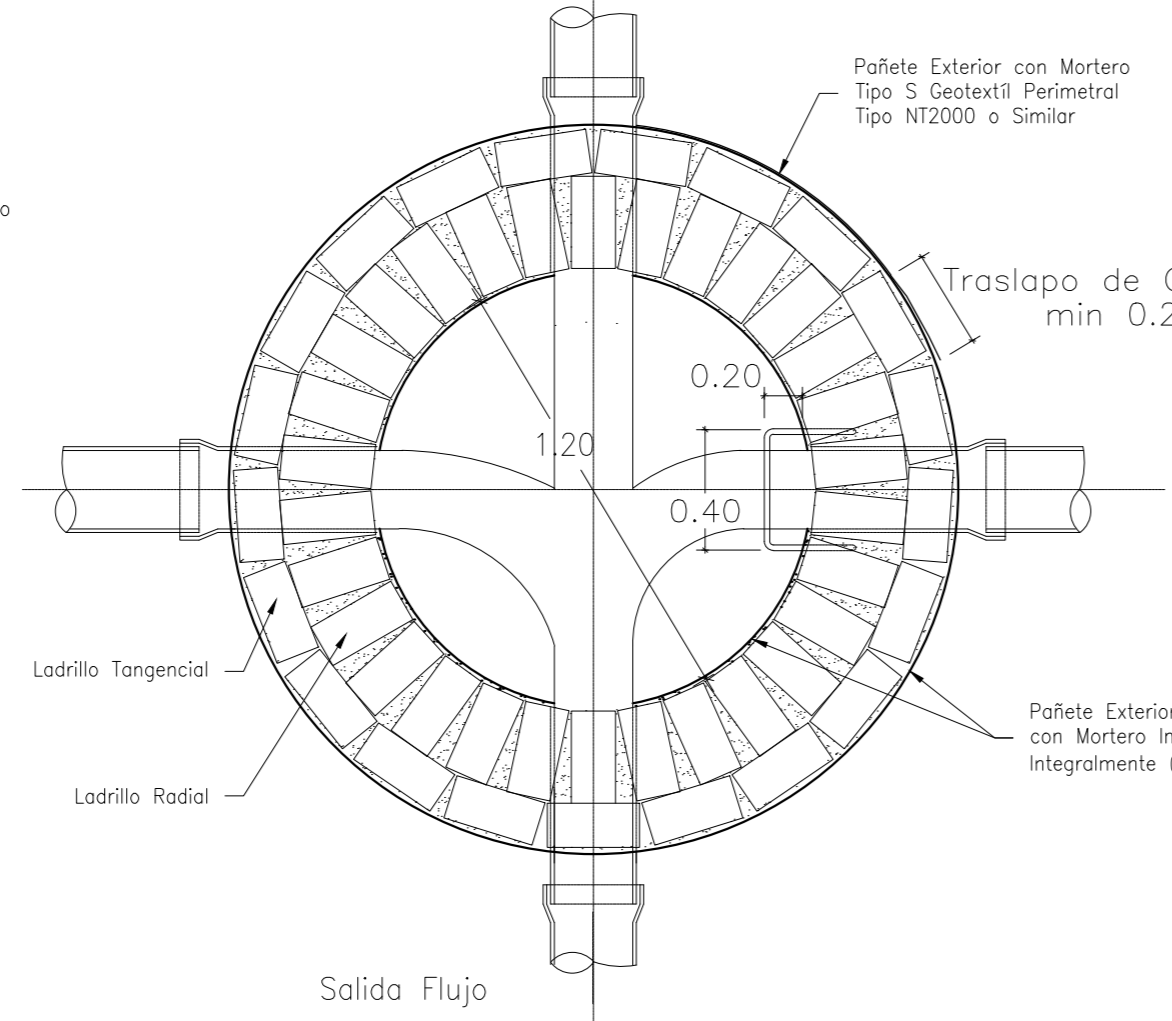
**Agarraderas Tapa NP-024**  
Detalle  
Sin Escala



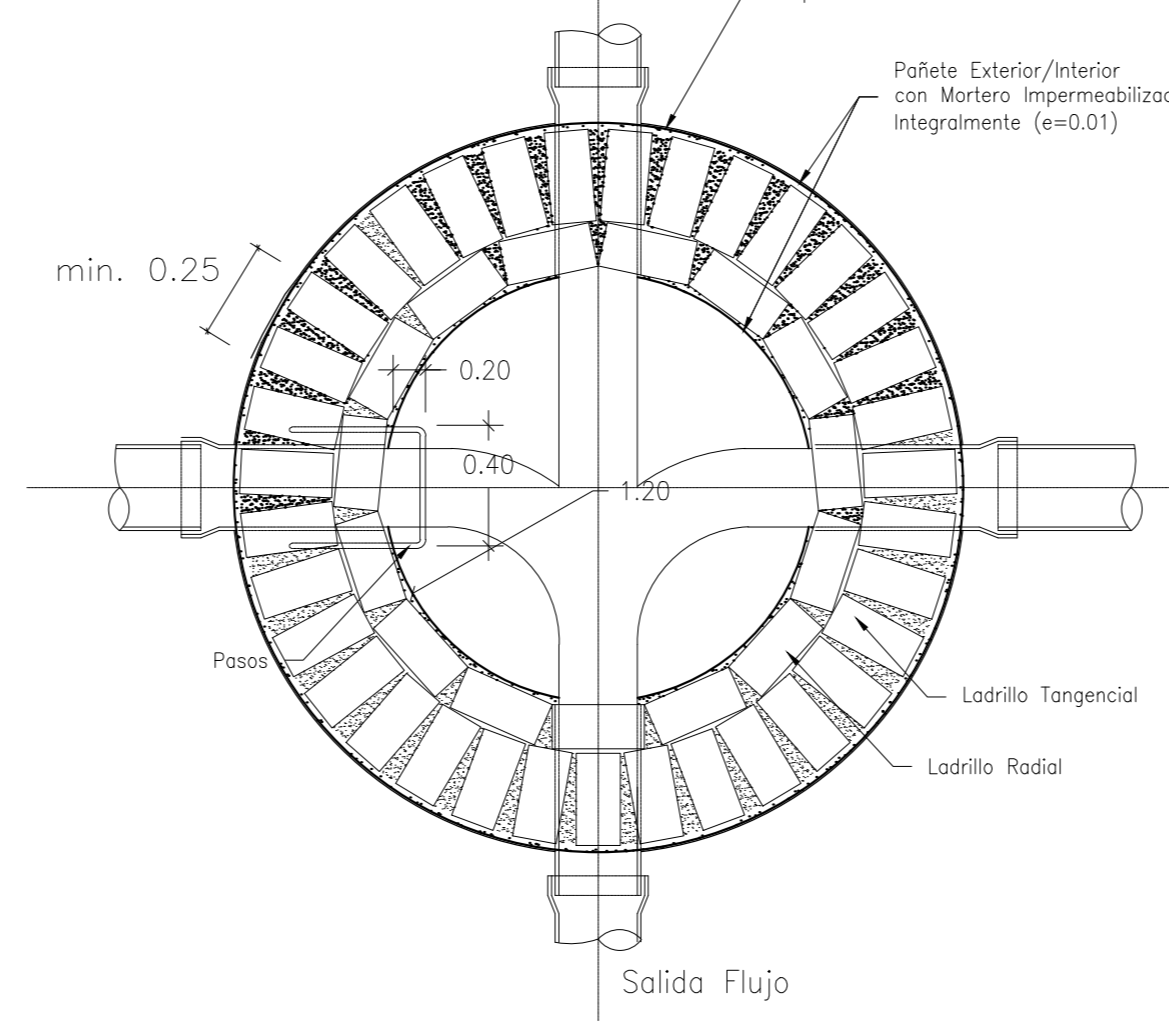
**Reinuerzo G**  
Detalle  
Sin Escala



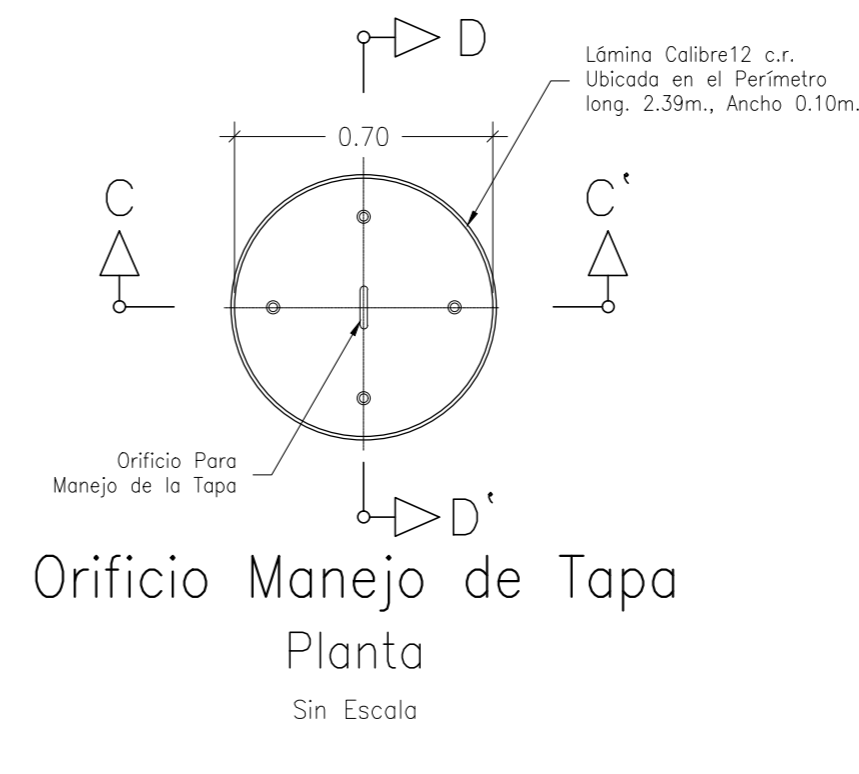
**Pozo con Cámara de Caída**  
Planta 0 m < H < 4m  
Escala 1 : 20



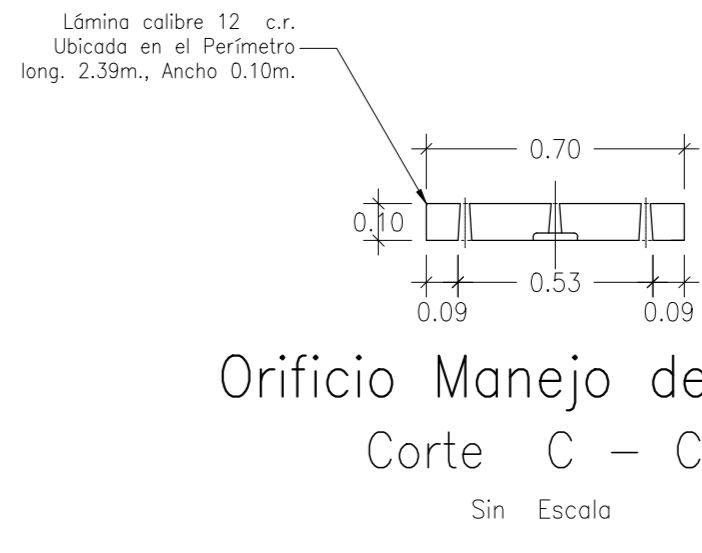
**Pozo con Cámara de Caída**  
Planta 4m < H < 7m (Hilada impar)  
Escala 1 : 20



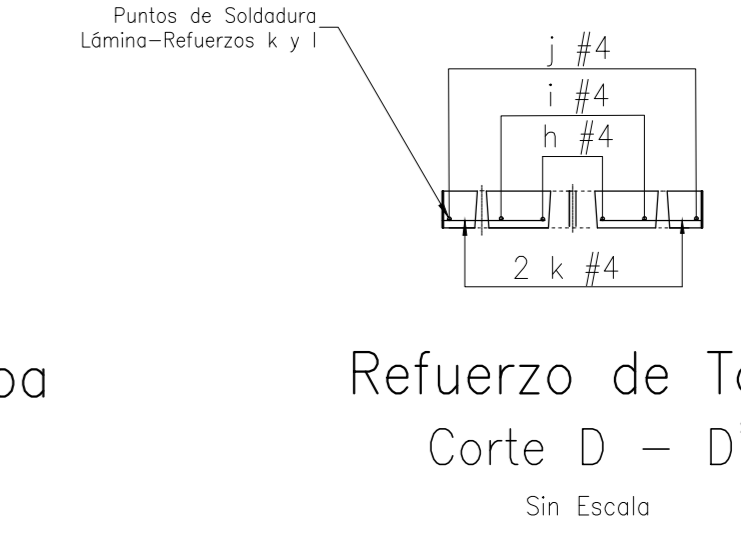
**Pozo con Cámara de Caída**  
Planta 4m < H < 7m (Hilada par)  
Escala 1 : 20



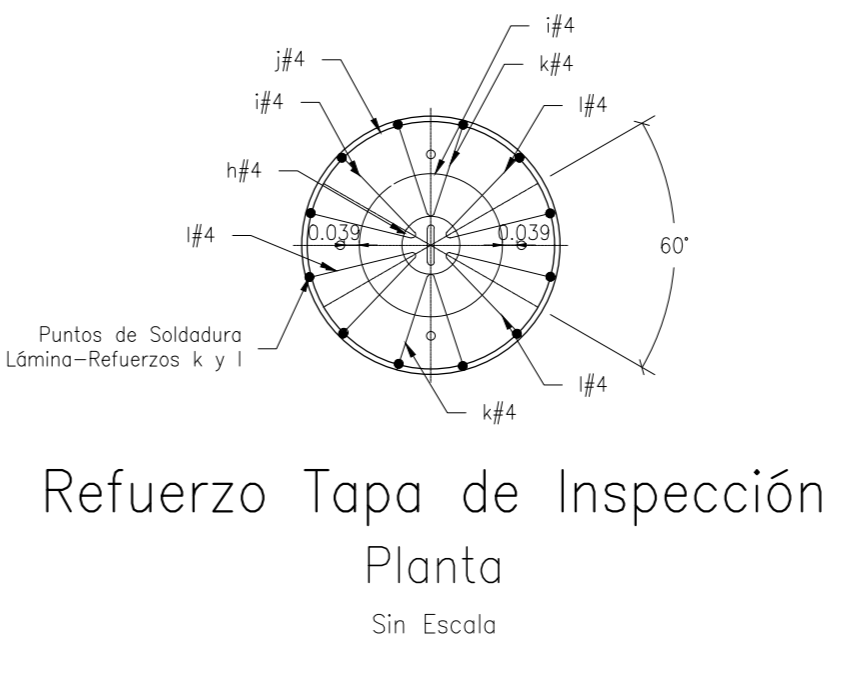
**Orificio Manejo de Tapa**  
Planta  
Sin Escala



**Orificio Manejo de Tapa**  
Corte C - C'  
Sin Escala



**Reinuerzo de Tapa**  
Corte D - D'  
Sin Escala



**Reinuerzo Tapa de Inspección**  
Planta  
Sin Escala

**Cuadro de Cantidades de Obra Tapa de Inspección en Concreto Para la Placa de Diámetro 0.70m.**

Tipo	Figura	#	Cant.	Long. Unit.	Long. Total	Peso (kg)
U	r=0.10	125	4	0.63	0.63	0.63
V	r=0.19	125	4	1.20	1.20	1.20
W	r=0.32	125	4	2.01	2.01	2.01
X	36.2'	03	4	0.53	1.06	1.06
Y	32.5'	03	4	0.63	2.52	2.52
Total kg de acero de refuerzo fy=420MPa (4200kg/cm <sup>2</sup> )						7.42
volumen de concreto (m <sup>3</sup> ) f'c=35MPa (350 kg/cm <sup>2</sup> )						0.04

Los extremos de los refuerzos tipo h, i y j irán soldados, para conformar el aro.

<p><b>Consorcio Aguas del Huila</b> CONTRATO 214 DE 2012 ESPECIALISTA EN ALCANTARILLADO: Nombre: Ing. José Vergara Méndez M.P. 13202-096488 BLV REPRESENTANTE LEGAL O PROPIETARIO: Nombre: Ing. José Vergara Méndez M.P. 13202-096488 BLV</p>	<p><b>CONSORCIO INTERVENTORÍA AGUAS DEL HUILA</b> CONTRATO 085 DE 2013 REVISIÓN Y APROBACIÓN</p> <p><b>AGUAS DEL HUILA S.A. E.S.P.</b></p> <p>LOCALIZACIÓN REGIONAL: ESCALA 1 : 500,000</p> <p>PLACAS DE AMARRAR OP-1 NORTE: 715587.22 ESTE: 1120391.07 COTA: 1376.00 OP-2 NORTE: 715525.20 ESTE: 1120394.96 COTA: 1387.65 MAGNA-SIRGAS</p>	<p>OBJETO: ELABORACION DE ESTUDIOS Y DISEÑOS DE LOS SISTEMAS DE AGUA POTABLE Y ALCANTARILLADO DE LAS ZONAS URBANAS, QUE FUEREN NECESARIOS DEL MUNICIPIO DE OPORAPA, DEPARTAMENTO DEL HUILA.</p> <p><b>AGUAS DEL HUILA S.A. E.S.P.</b> SUBGERENCIA TÉCNICA Y OPERATIVA</p> <p>PLANO DISEÑO DEFINITIVO DE ALCANTARILLADO</p>	<p>CONTIENE: <b>DISEÑO HIDRÁULICO Y ESTRUCTURAL CÁMARA DE CAÍDA</b></p> <p>ESCALA: INDICADAS</p> <p>NOMBRE DEL ARCHIVO: HUI-OP0-DIS-ALC-CAM-01-01.dwg</p>	<p>MUNICIPIO: OPORAPA</p> <p>CODIGO: HUI-OP0-DIS-ALC-CAM-01</p>	<p>FECHA: MAYO DE 2016</p> <p>PLANO No. 81 DE 85</p>
				<p>DIRECTOR INTERVENTORÍA: Nombre: Ing. Mercedes Martín Ballester M.P. 32002-80315 CND</p> <p>Yo: Sr. Jaime Augusto Muñoz Supervisor AGUAS DEL HUILA S.A. E.S.P.</p>	<p>FECHA: MODIFICACIÓN: RESPONSABLE:</p>