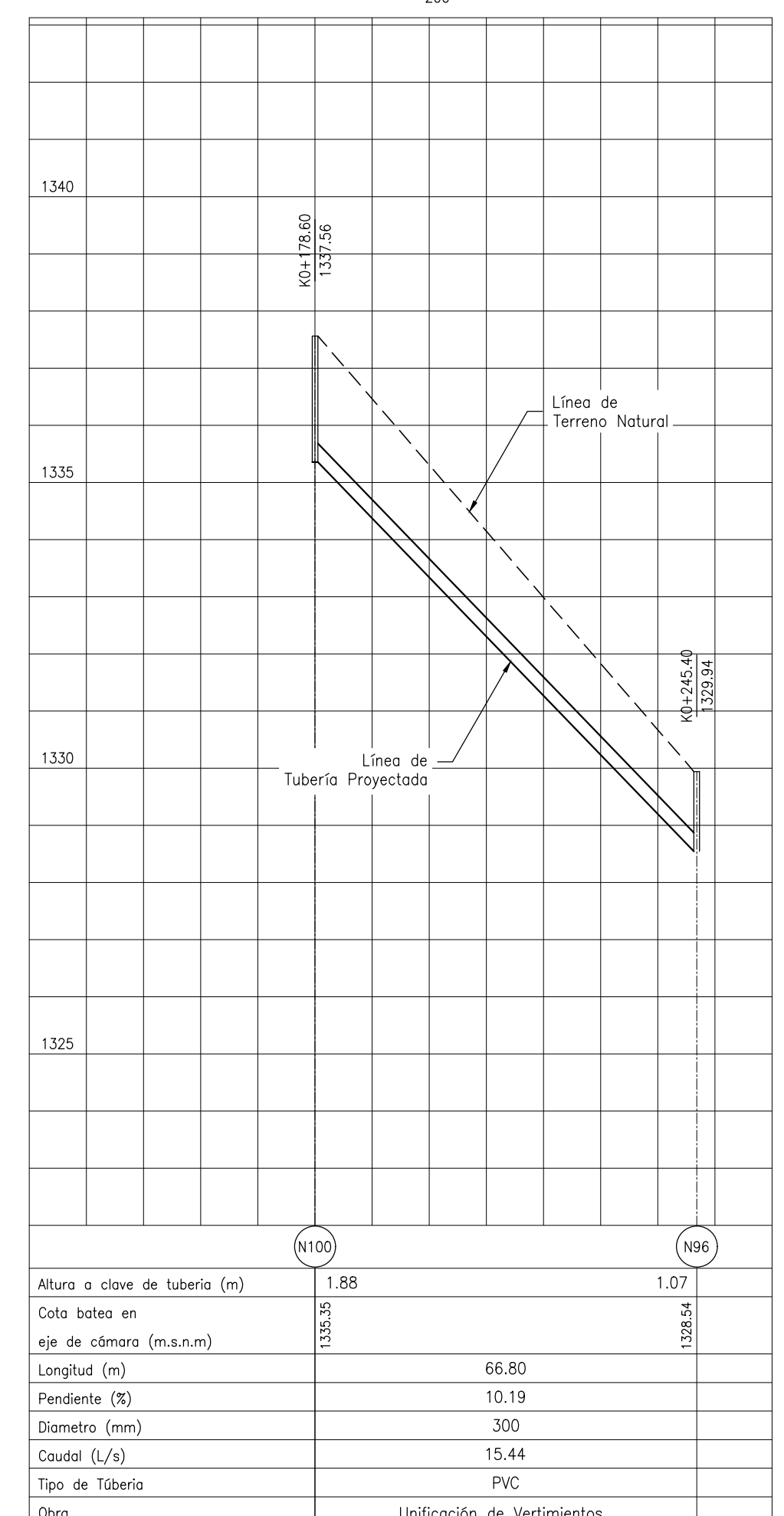
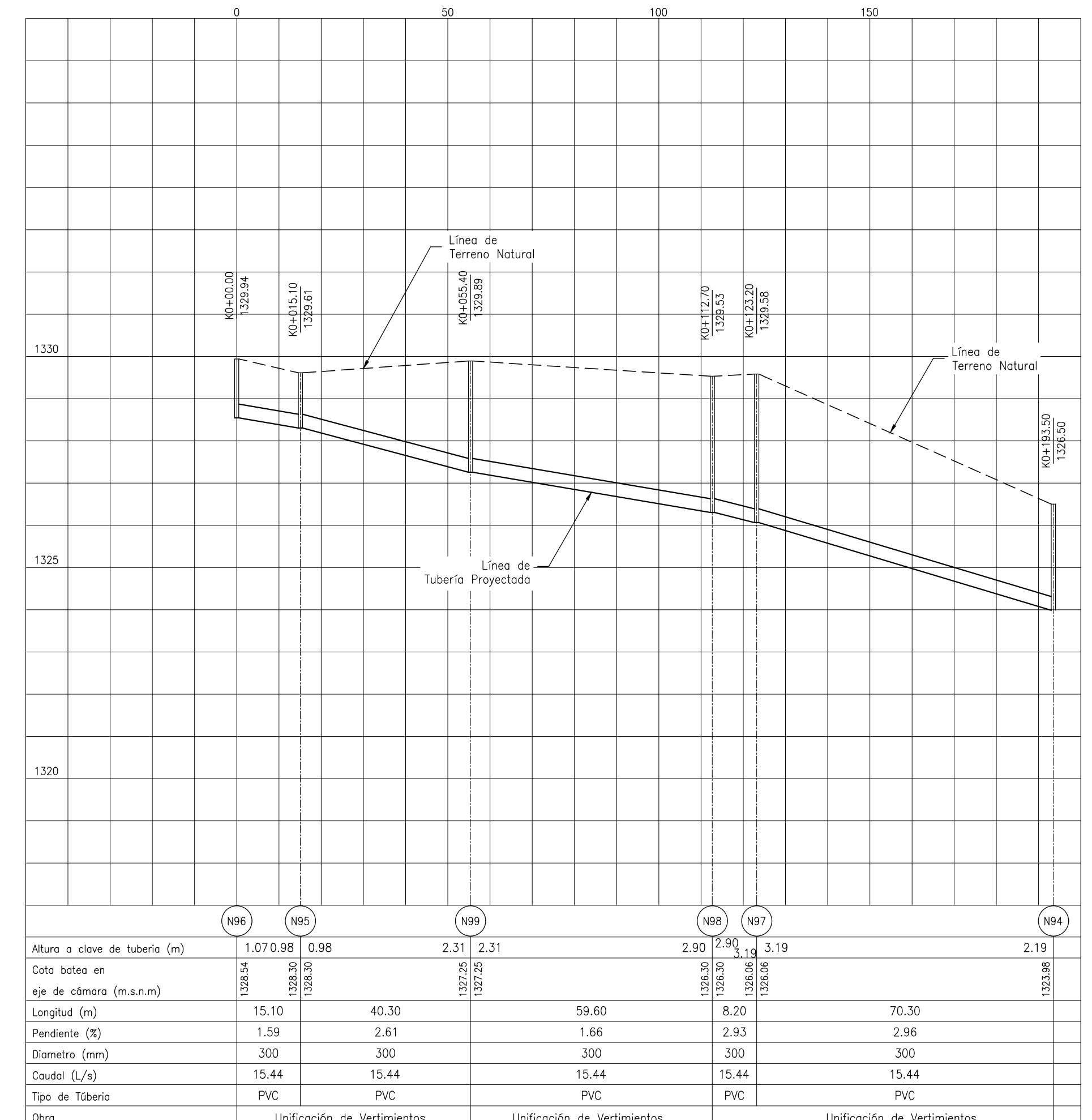


- ### CONVENCIONES
- X ⊙ Pozo Existente
 - X ⊙ Cámara de Caída Existente
 - X ⊙ Pozo Inicial Existente
 - X ⊙ Pozo a Optimizar
 - X ⊙ Cámara de Caída a Optimizar
 - X ⊙ Pozo Inicial a Optimizar
 - X ⊙ Pozo Projectado
 - X ⊙ Cámara de Caída Projectada
 - X ⊙ Pozo Inicial Projectado
 - X ⊙ Tramo Residual a Optimizar
 - Tramo Residual Projectado
 - Cerramiento en Cerca
 - Cerramiento en Malla
 - Curva de Nivel del Terreno
 - Línea de Paramento (manzana)
 - Vías Públicas en Asfalto
 - Vías Públicas en Concreto
 - Vías Públicas en Tierra
 - Árbol o Vegetación
 - Norte Magnético (IGAC)
 - Borde de Quebrada o Río
 - Descarga de Alcantarillado

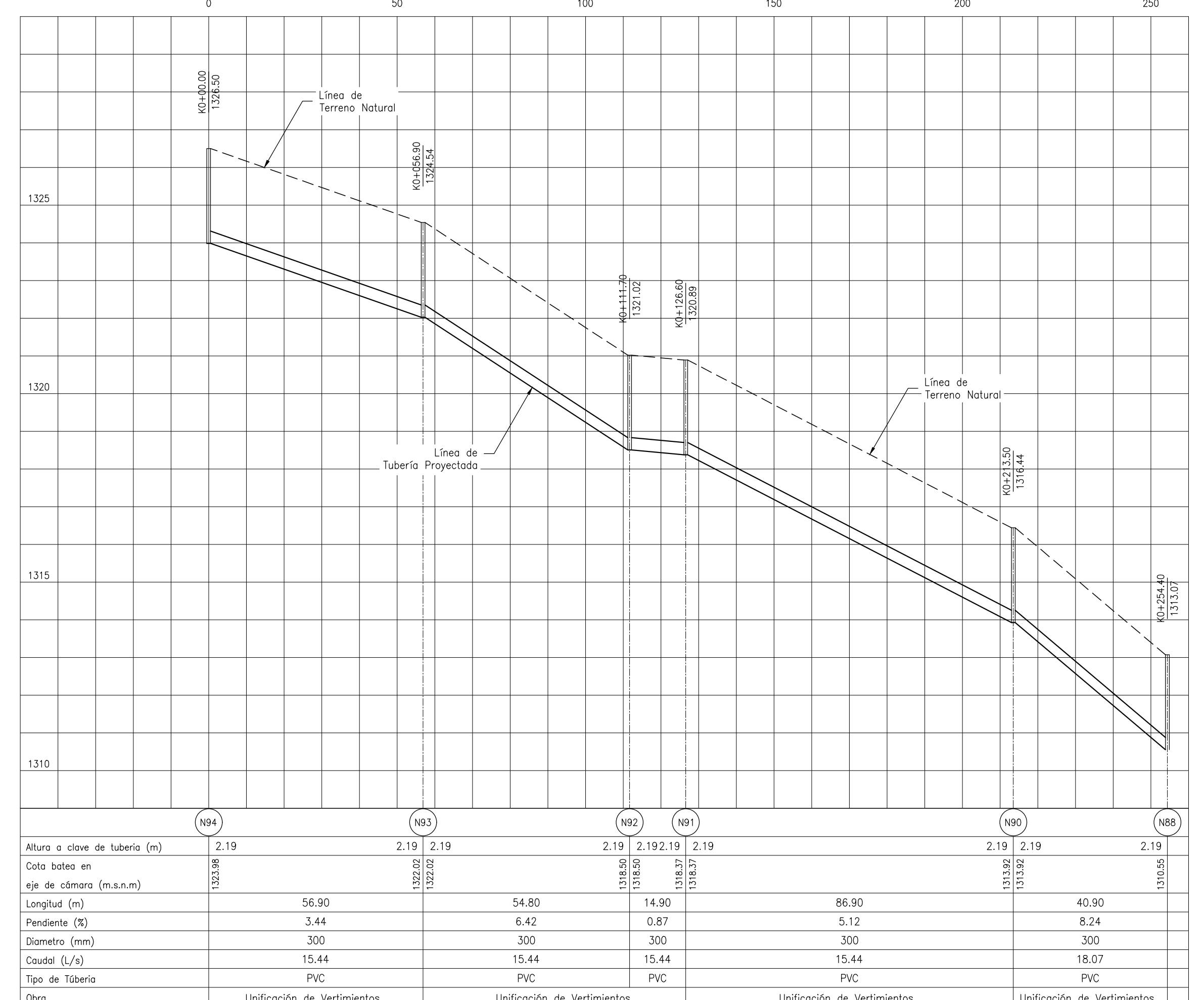
- ### NOTAS GENERALES:
- Las coordenadas y las cotas del proyecto corresponden al sistema de referencia MAGNA SIRGAS DEL IGAC y el sistema de proyección utilizado es MAGNA COLOMBIA OESTE.
 - El levantamiento Topográfico se realizó en Febrero de 2013.
 - Las dimensiones están dadas en metros con excepción donde se indique otra unidad.
 - El presente plano corresponde al Catastro de la Red de Alcantarillado Residual del Municipio de Oporopa, Departamento del Huila.
 - Los puntos de georreferenciación del proyecto se indican en este plano, y los mojones de amarre se ubican en la plaza principal los cuales se identifican como OP-1 y OP-2. Se recomienda leer este plano conjuntamente con el Informe de Estudios Topográficos.
 - Si el contratista va a utilizar este plano para construir el diseño, antes de iniciar las obras debe hacer el replanteo y la localización de los mismos y que estén proyectados en el diseño.
 - En este plano se indican las curvas de nivel de la Topografía del Municipio de Oporopa, Departamento del Huila. Dichas curvas fueron generadas a partir de la nube de puntos de los cortes digitales del levantamiento Topográfico.
 - Este plano fue elaborado en medio magnético, no puede ser alterado físicamente y si se requiere de algún cambio, este debe ser previamente comunicado al consultor. El consultor no se hace responsable de los cambios que se hayan efectuado.
 - Los polígonos que no contengan identificación espacial de uso corresponden a viviendas.



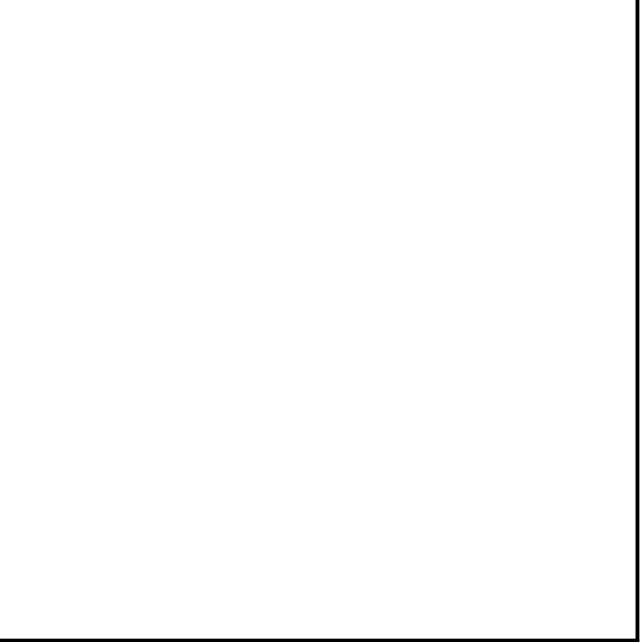
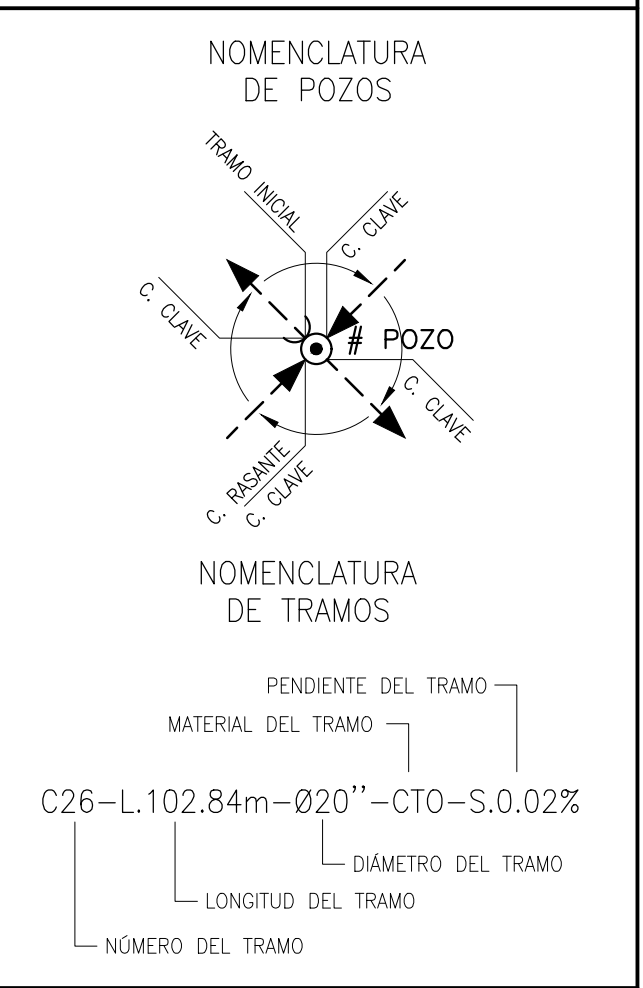
Tramo N100-N96
Perfil Longitudinal
Esc Horizontal 1 : 1,000 Esc Vertical 1 : 100



Tramo N96-N94
Perfil Longitudinal
Esc Horizontal 1 : 1,000 Esc Vertical 1 : 100



Tramo N94-N88
Perfil Longitudinal
Esc Horizontal 1 : 1,000 Esc Vertical 1 : 100



Consortio Aguas del Huila
CONTRATO 214 DE 2012

COORDINADOR TÉCNICO:
Nombre: Ing. José Vergara Mendoza
M.P. 13202-096488 B.V.

REPRESENTANTE LEGAL O PROPIETARIO:
Nombre: Ing. José Vergara Mendoza
M.P. 13202-096488 B.V.

CONSORCIO INTERVENTORÍA AGUAS DEL HUILA
CONTRATO 085 DE 2013

REVISIÓN Y APROBACIÓN

DIRECTOR INTERVENTORÍA:
Nombre: Ing. Mercedes Martín Bórbquez
M.P. 25202-60319 C.O.

AGUAS DEL HUILA S.A. E.S.P.

LOCALIZACIÓN REGIONAL:
ESCALA 1 : 500,000

PLACAS DE AMARRE:
OP-1
NORTE: 715687.22
ESTE: 1120391.07
COTA: 1376.00
OP-2
NORTE: 715625.20
ESTE: 1120394.96
COTA: 1367.65
MAGNA-SIRGAS

FECHA	MODIFICACIÓN	RESPONSABLE

AGUAS DEL HUILA S.A. E.S.P.
SUBGERENCIA TÉCNICA Y OPERATIVA

PLANO DISEÑO DEFINITIVO DE ALCANTARILLADO

OBJETO: ELABORACIÓN DE ESTUDIOS Y DISEÑOS DE LOS SISTEMAS DE AGUA POTABLE Y ALCANTARILLADO DE LAS ZONAS URBANAS, QUE FUEREN NECESARIOS DEL MUNICIPIO DE OPORAPA, DEPARTAMENTO DEL HUILA.

CONTIENE:
DISEÑO RED DE ALCANTARILLADO SANITARIO PLANTA - PERFIL

ESCALA: INDICADAS

NOMBRE DEL ARCHIVO:
HUI-OP0-DIS-ALC-RES-PLA-PER-01-28.dwg

MUNICIPIO: **OPORAPA**

CÓDIGO: HUI-OP0-DIS-ALC-RES-PLA-PER-25

FECHA: MAYO DE 2016

PLANO No. **72 DE 85**