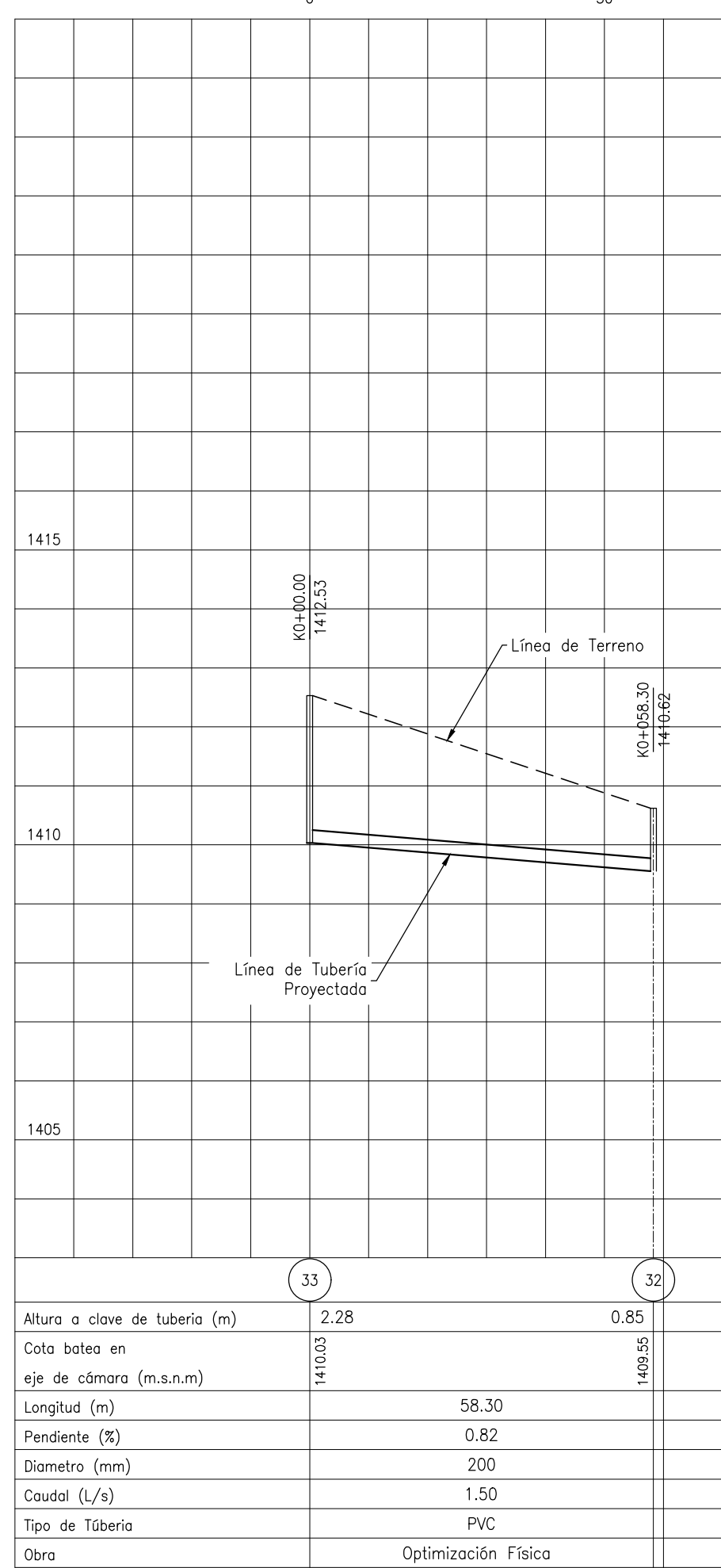
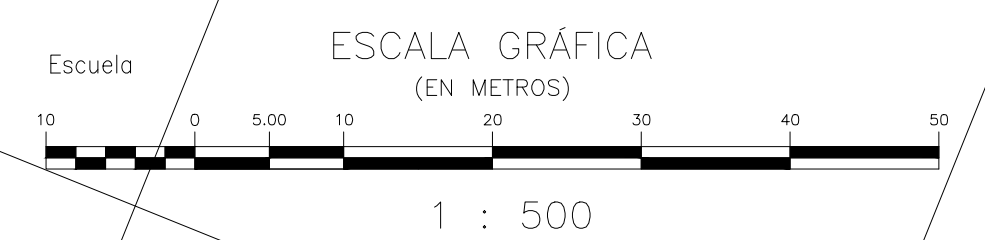




CONVENCIONES

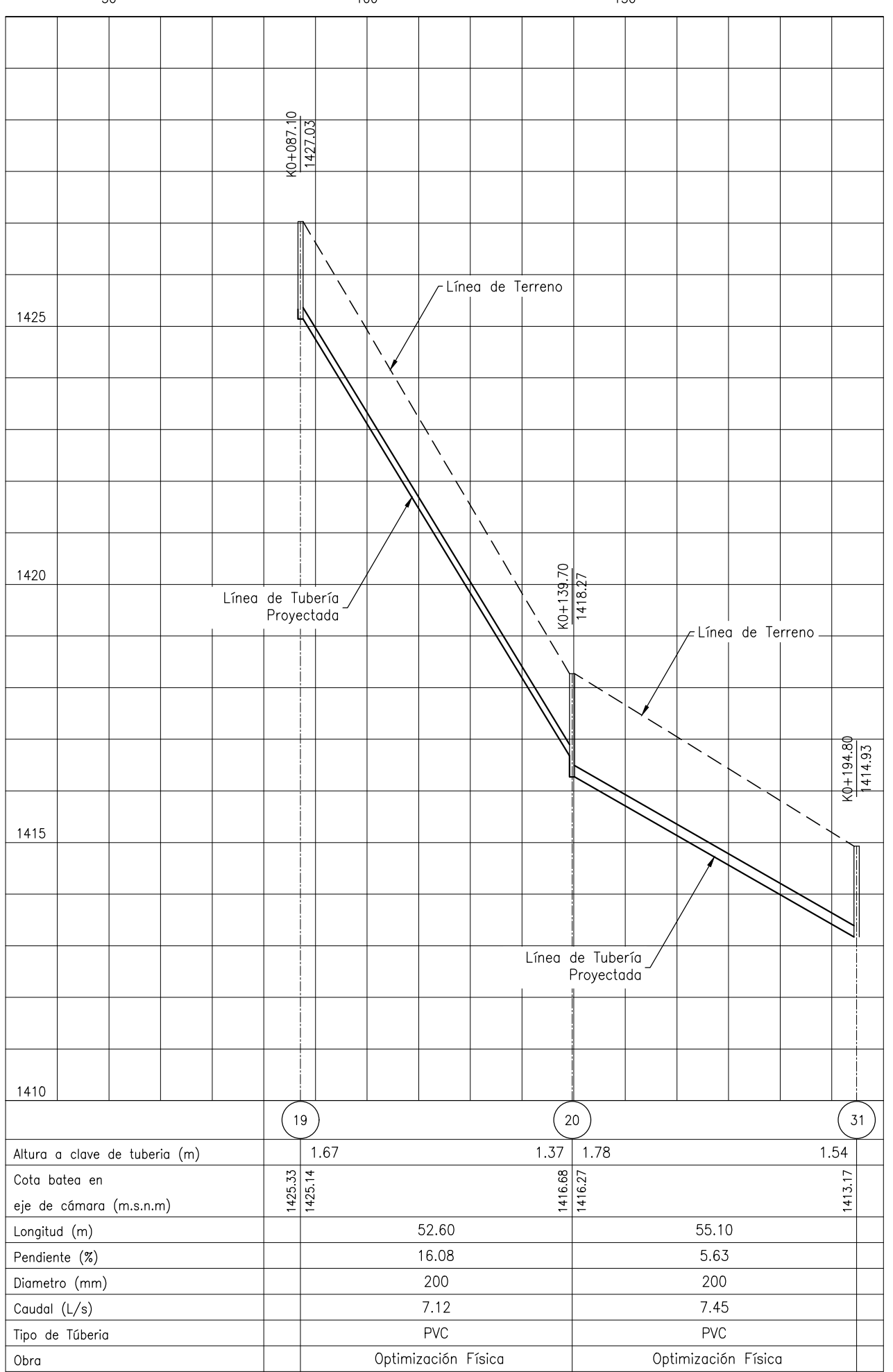
- X (with circle) Pozo Existente
- X (with square) Cámara de Caída Existente
- X (with circle) Pozo Inicial Existente
- X (with circle) Pozo a Optimizar
- X (with circle) Cámara de Caída a Optimizar
- X (with circle) Pozo Inicial a Optimizar
- XN (with circle) Pozo Projectado
- XN (with square) Cámara de Caída Projectada
- XN (with circle) Pozo Inicial Projectado
- Tramo Residual a Optimizar
- Tramo Residual Projectado
- Cerramiento en Cerca
- Cerramiento en Malla
- Curva de Nivel del Terreno
- Línea de Paramento (manzana)
- Vías Públicas en Asfalto
- Vías Públicas en Concreto
- Vías Públicas en Tierra
- Árbol o Vegetación
- Norte Magnético (IGAC)
- Borde de Quebrada o Río
- Descarga de Alcantarillado

- NOTAS GENERALES:**
- Las coordenadas y las cotas del proyecto corresponden al sistema de referencia MAGNA SIRGAS DEL IGAC y el sistema de proyección utilizado es MAGNA COLOMBIA OESTE.
 - El levantamiento Topográfico se realizó en Febrero de 2013.
 - Las dimensiones están dadas en metros con excepción donde se indique otra unidad.
 - El presente plano corresponde al Catastro de la Red de Alcantarillado Residual del Municipio de Oporopa, Departamento del Huila.
 - Los puntos de georreferenciación del proyecto se indican en este plano, y los mojones de amarre se ubican en la plaza principal las cotes se identifican como OP-1 y OP-2. Se recomienda leer este plano conjuntamente con el Informe de Estudios Topográficos.
 - Si el contratista va a utilizar este plano para construir el diseño, antes de iniciar las obras debe hacer el replanteo y la localización de las mismas y que estén proyectados en el diseño.
 - En este plano se indican las curvas de nivel de la Topografía del Municipio de Oporopa, Departamento del Huila. Dichas curvas fueron generadas a partir de la nube de puntos de las cortes digitales del levantamiento Topográfico.
 - Este plano fue elaborado en medio magnético, no puede ser alterado físicamente y si se requiere de algún cambio, este debe ser previamente comunicado al consultor. El consultor no se hace responsable de los cambios que se hayan efectuado.
 - Los polígonos que no contengan identificación espacial de uso corresponden a viviendas.



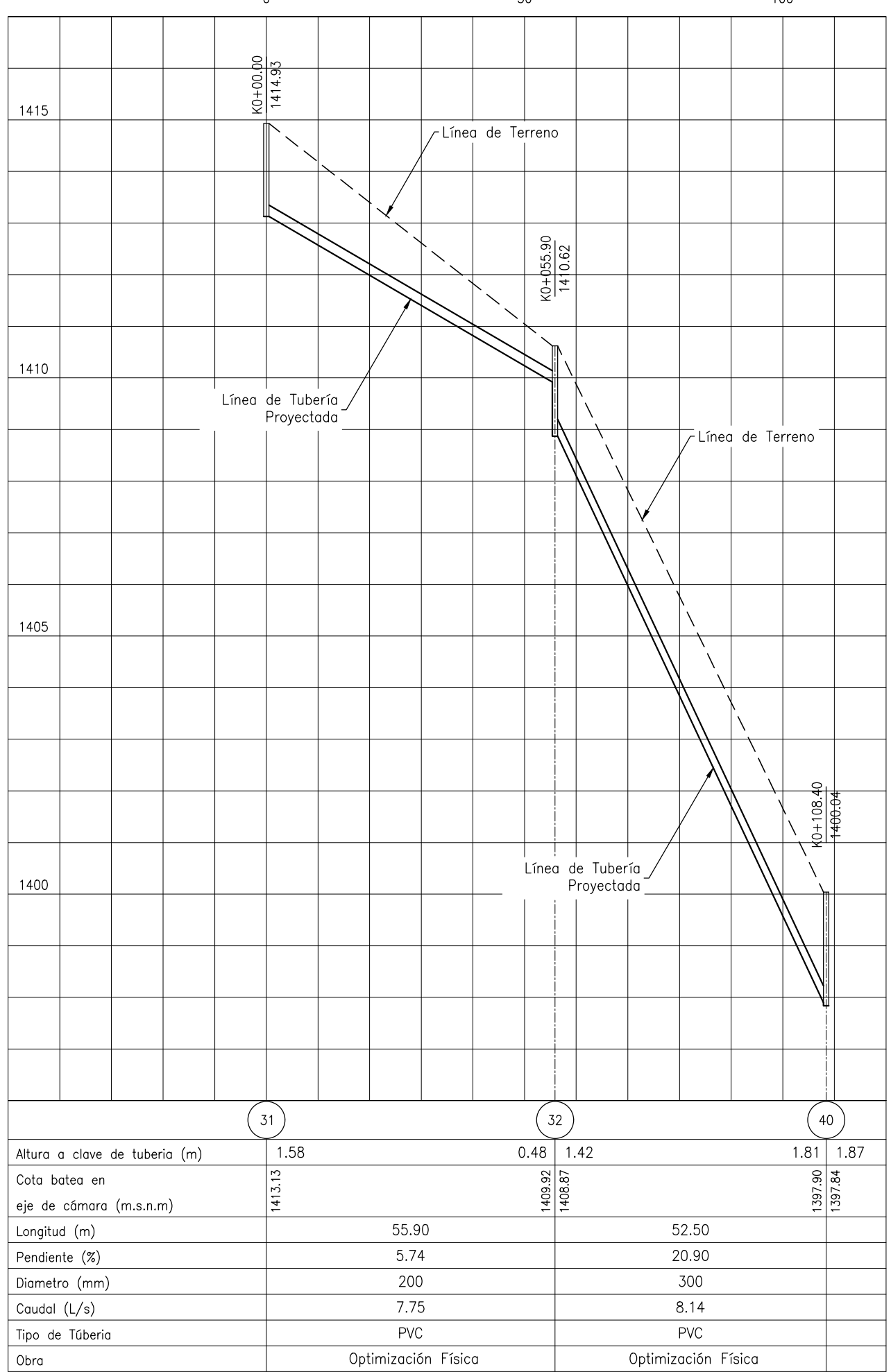
Tramo 33-32 Perfil Longitudinal

Esc Horizontal 1 : 1,000 Esc Vertical 1 : 100



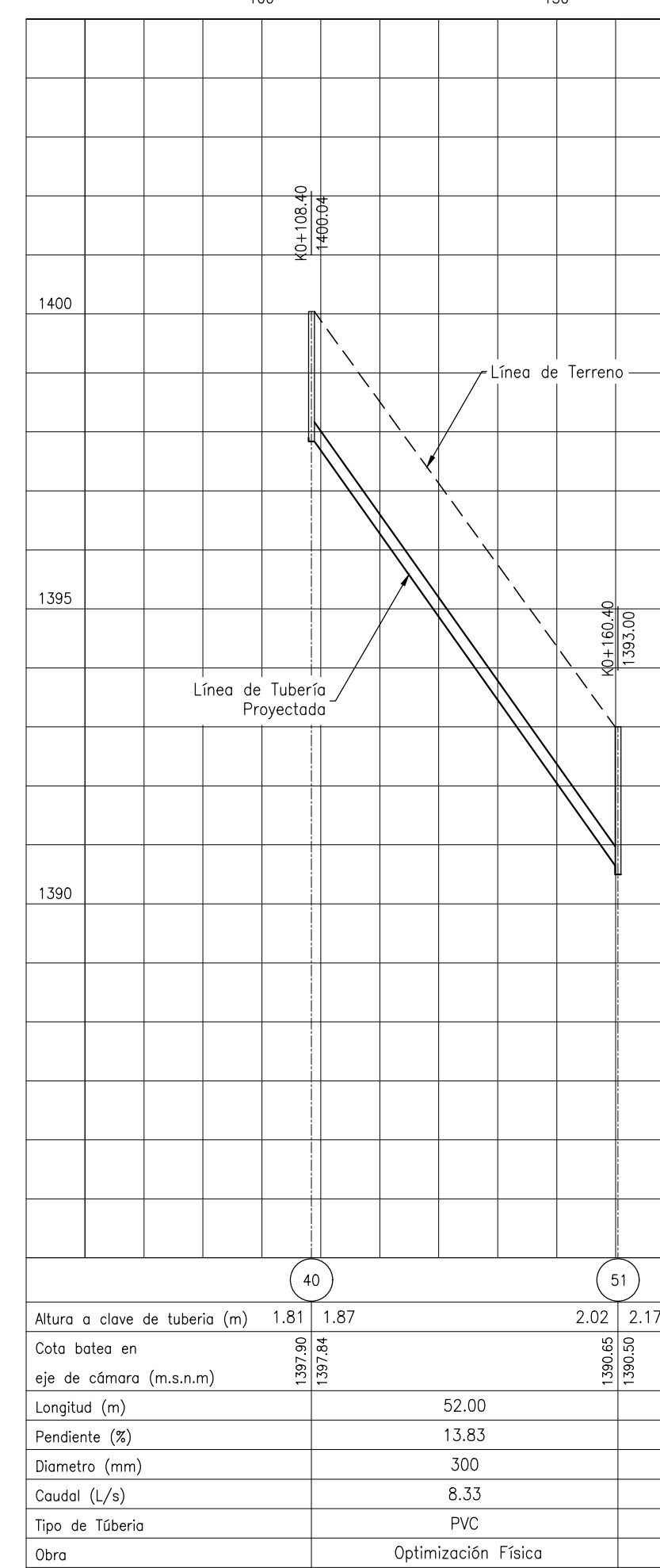
Tramo 19-31 Perfil Longitudinal

Esc Horizontal 1 : 1,000 Esc Vertical 1 : 100



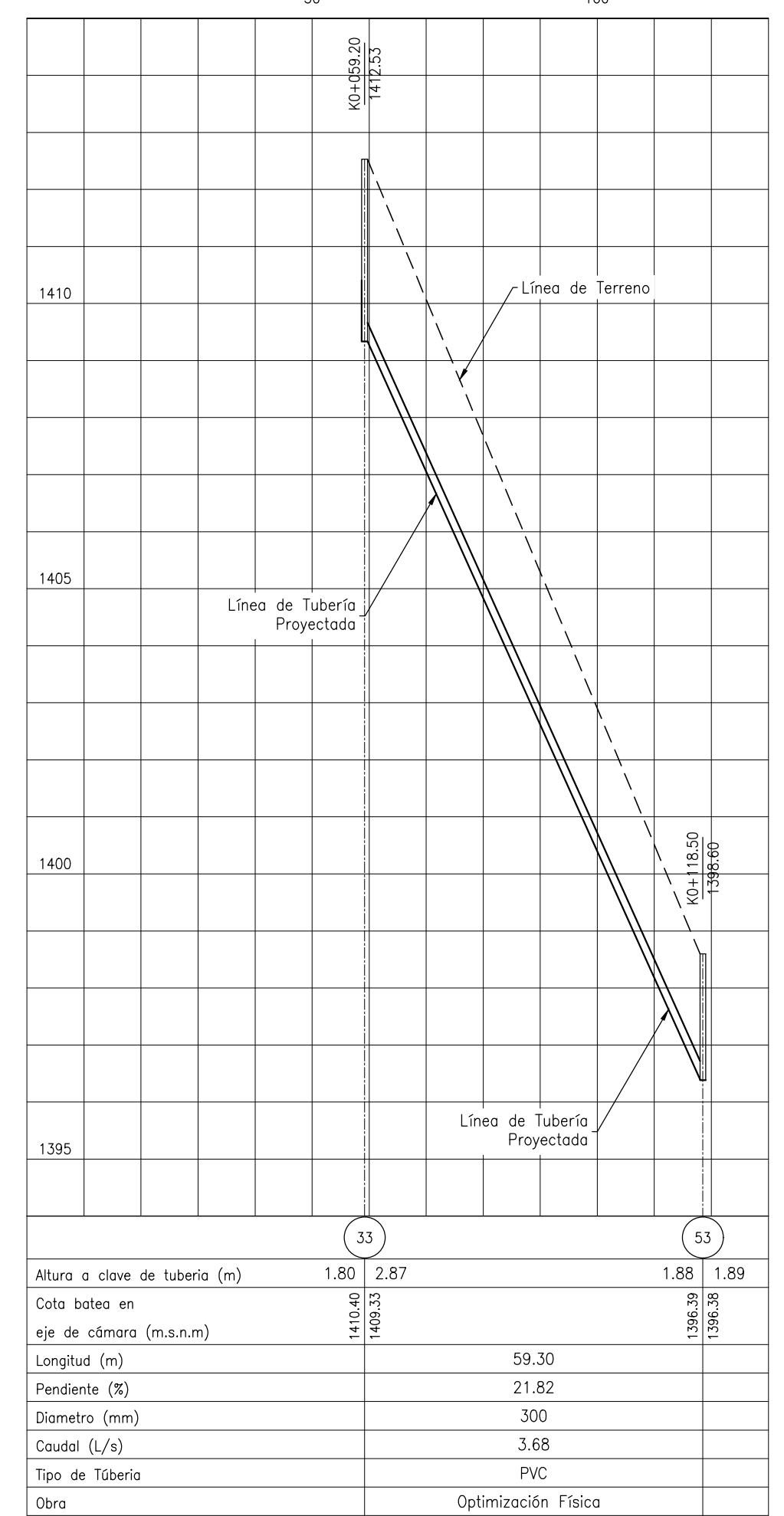
Tramo 31-40 Perfil Longitudinal

Esc Horizontal 1 : 1,000 Esc Vertical 1 : 100



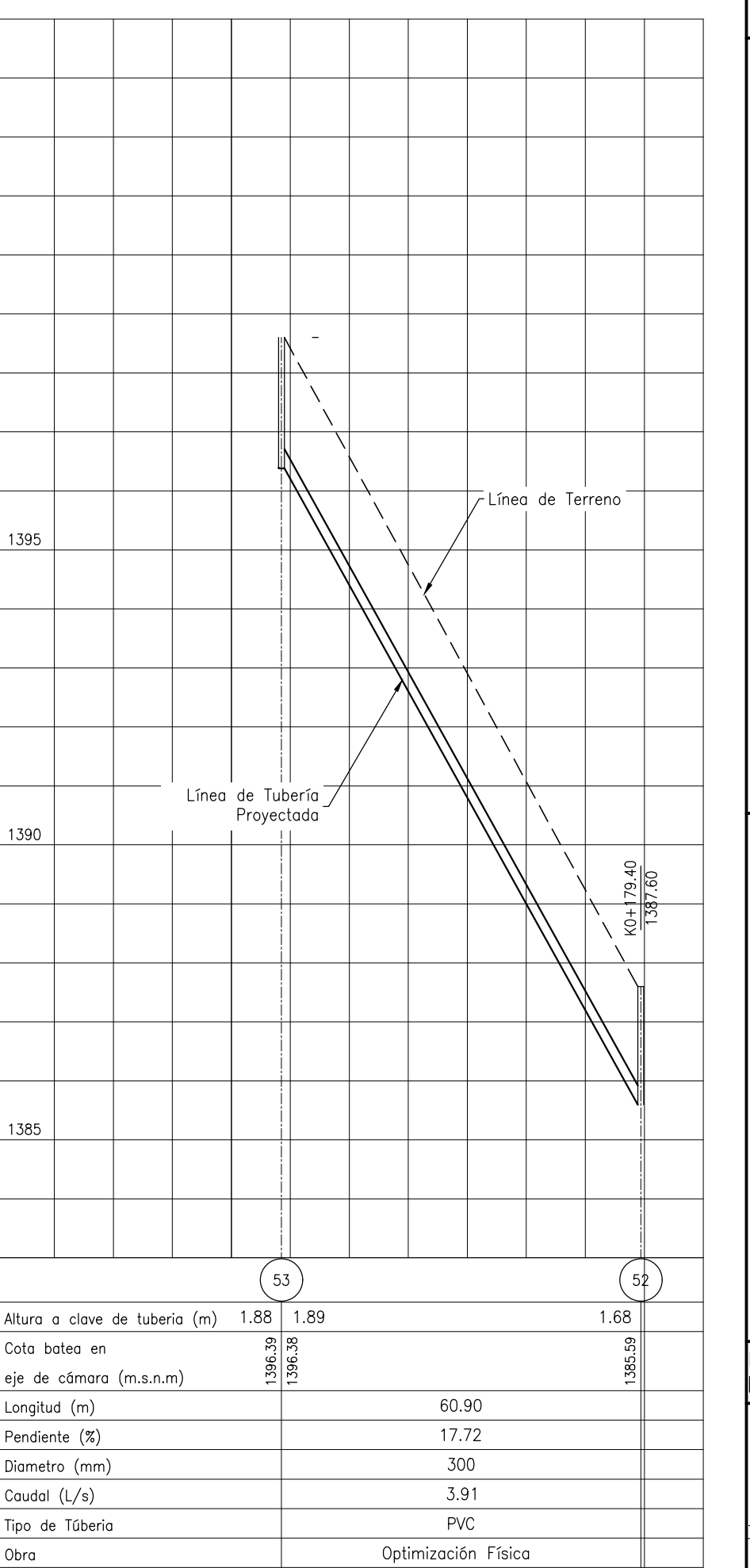
Tramo 40-51 Perfil Longitudinal

Esc Horizontal 1 : 1,000 Esc Vertical 1 : 100



Tramo 33-53 Perfil Longitudinal

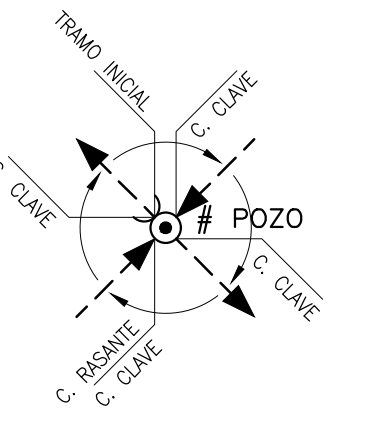
Esc Horizontal 1 : 1,000 Esc Vertical 1 : 100



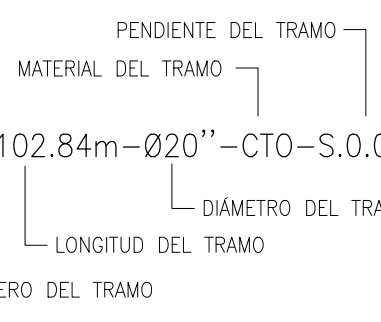
Tramo 53-52 Perfil Longitudinal

Esc Horizontal 1 : 1,000 Esc Vertical 1 : 100

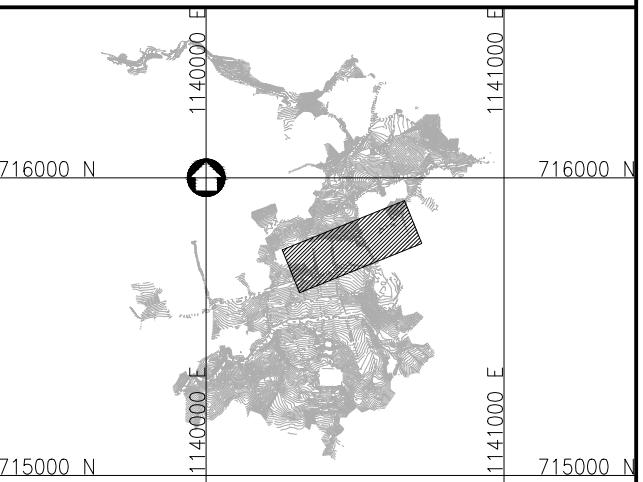
NOMENCLATURA DE POZOS



NOMENCLATURA DE TRAMOS



LOCALIZACIÓN GENERAL



Consortio Aguas del Huila
 CONTRATO 214 DE 2012
 COORDINADOR TÉCNICO: Nombre: Ing. José Vergara Mendoza M.P. 13202-096488 BLV
 REPRESENTANTE LEGAL O PROPIETARIO: Nombre: Ing. José Vergara Mendoza M.P. 13202-096488 BLV

CONSORCIO INTERVENTORIA AGUAS DEL HUILA
 CONTRATO 065 DE 2013
 REVISIÓN Y APROBACIÓN
 DIRECTOR INTERVENTORIA: Nombre: Ing. Mercedes Martín Bohórquez M.P. 25202-403119 CNO

AGUAS DEL HUILA S.A. E.S.P.
 LOCALIZACIÓN REGIONAL
 ESCALA 1 : 500,000
 PLACAS DE AMARRE
 OP-1
 NORTE: 715587.22
 ESTE: 1120391.07
 COTA: 1376.00
 OP-2
 NORTE: 715525.20
 ESTE: 1120394.96
 COTA: 1367.65
 MAGNA-SIRGAS

AGUAS DEL HUILA S.A. E.S.P.
 OBSERVACIONES
 FECHA MODIFICACIÓN RESPONSABLE

AGUAS DEL HUILA S.A. E.S.P.
 SUBGERENCIA TÉCNICA Y OPERATIVA

OBJETO: ELABORACIÓN DE ESTUDIOS Y DISEÑOS DE LOS SISTEMAS DE AGUA POTABLE Y ALCANTARILLADO DE LAS ZONAS URBANAS, QUE FUEREN NECESARIOS DEL MUNICIPIO DE OPOROPA, DEPARTAMENTO DEL HUILA.
 CONTIENE: DISEÑO RED DE ALCANTARILLADO SANITARIO PLANTA - PERFIL
 ESCALA: INDICADAS
 NOMBRE DEL ARCHIVO: HUI-OP0-DIS-ALC-RES-PLA-PER-01-28.dwg

MUNICIPIO: OPOROPA
 CÓDIGO: HUI-OP0-DIS-ALC-RES-PLA-PER-11
 FECHA: MAYO DE 2016
 PLANO No. 58 DE 85

PLANO DISEÑO DEFINITIVO DE ALCANTARILLADO