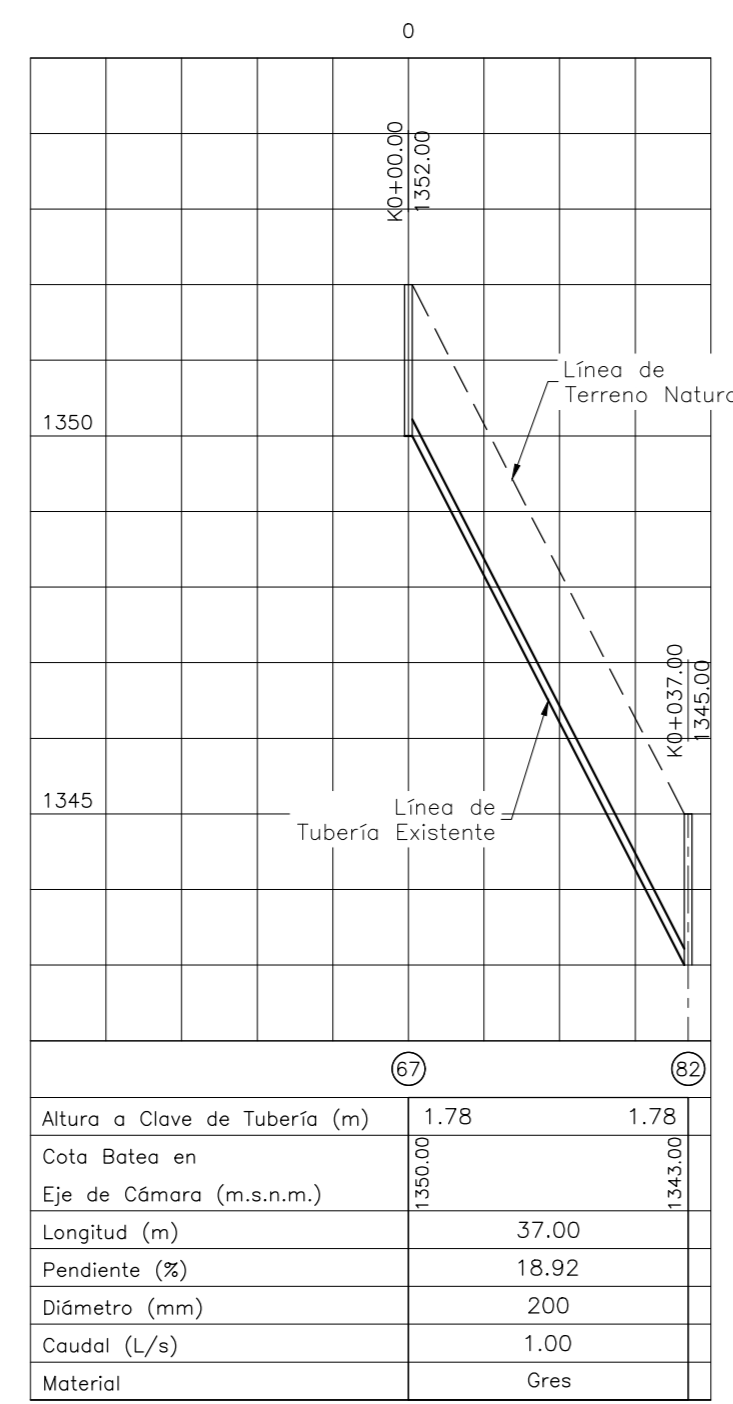


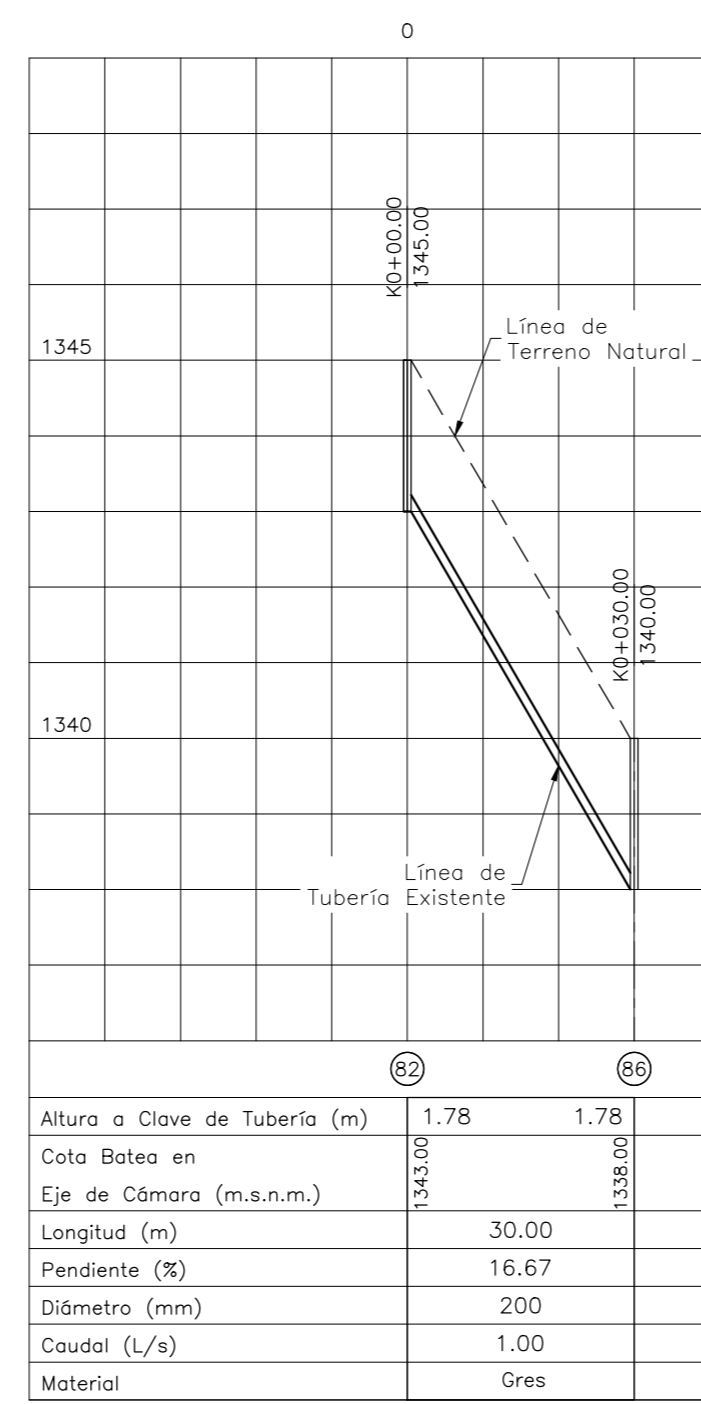
Tramo 123 (66 -67)
Perfil Longitudinal

Escala Hor: 1 : 100 Escala Ver: 1 : 10



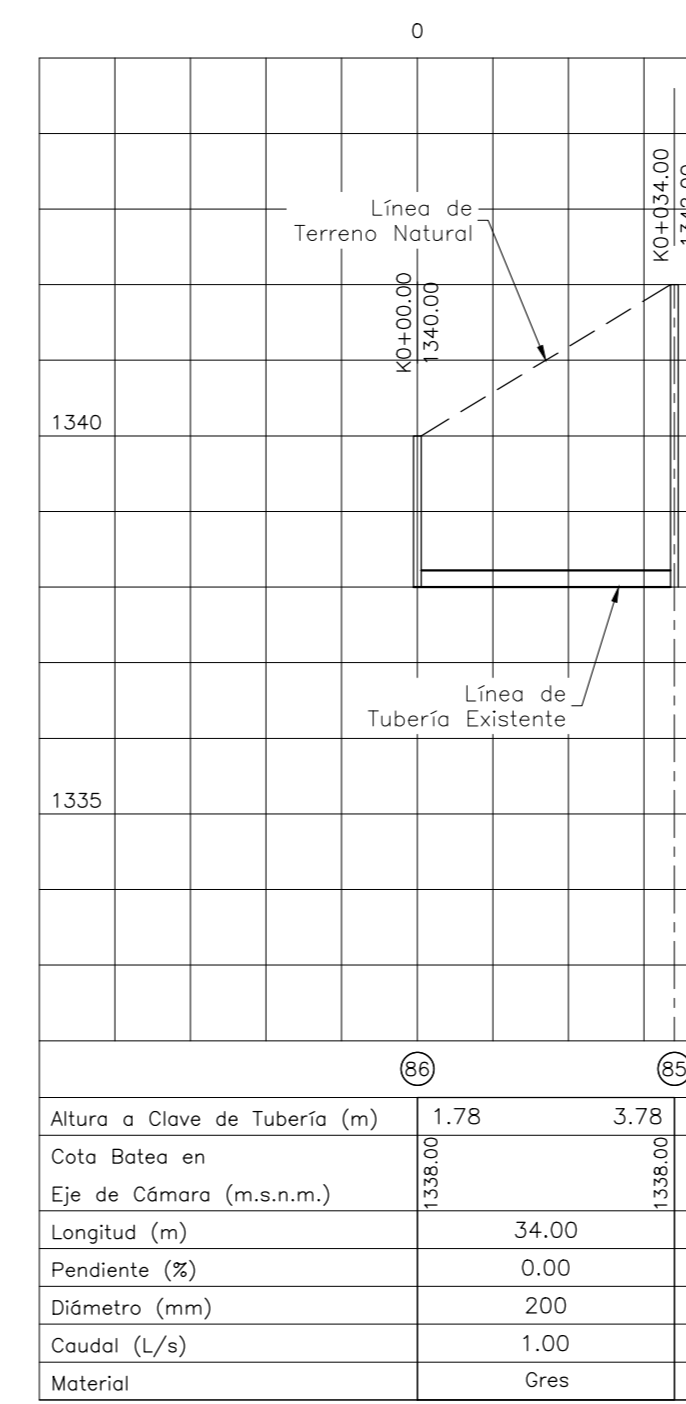
Tramo 124 (67 -82)
Perfil Longitudinal

Escala Hor: 1 : 100 Escala Ver: 1 : 10



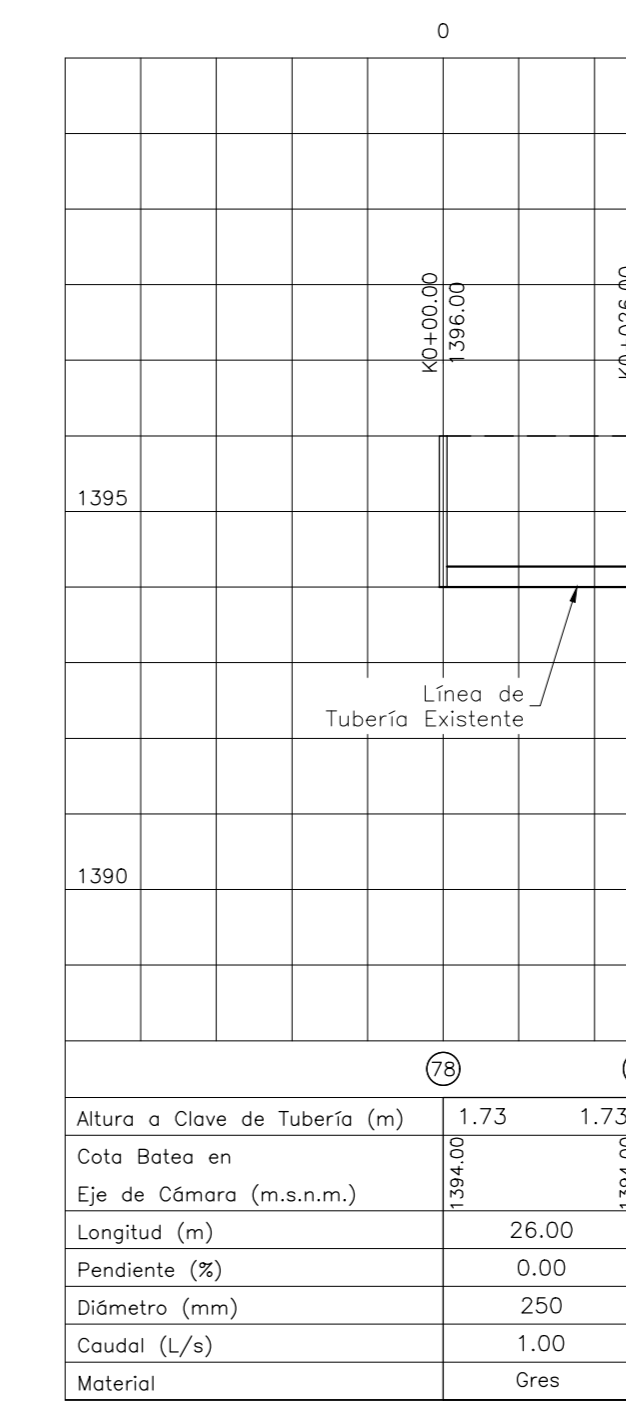
Tramo 125 (82 -86)
Perfil Longitudinal

Escala Hor: 1 : 100 Escala Ver: 1 : 10



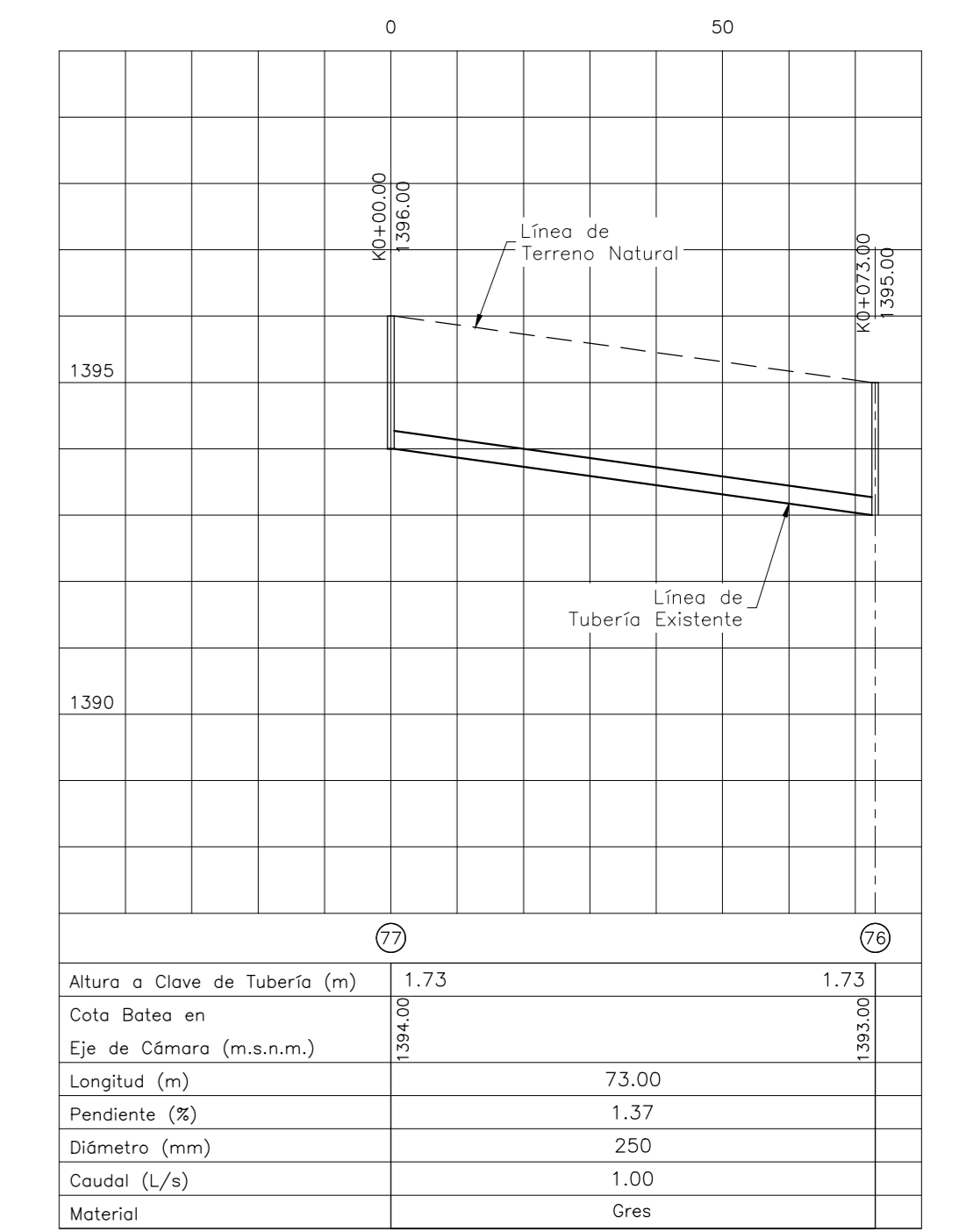
Tramo 126 (86 -85)
Perfil Longitudinal

Escala Hor: 1 : 100 Escala Ver: 1 : 10



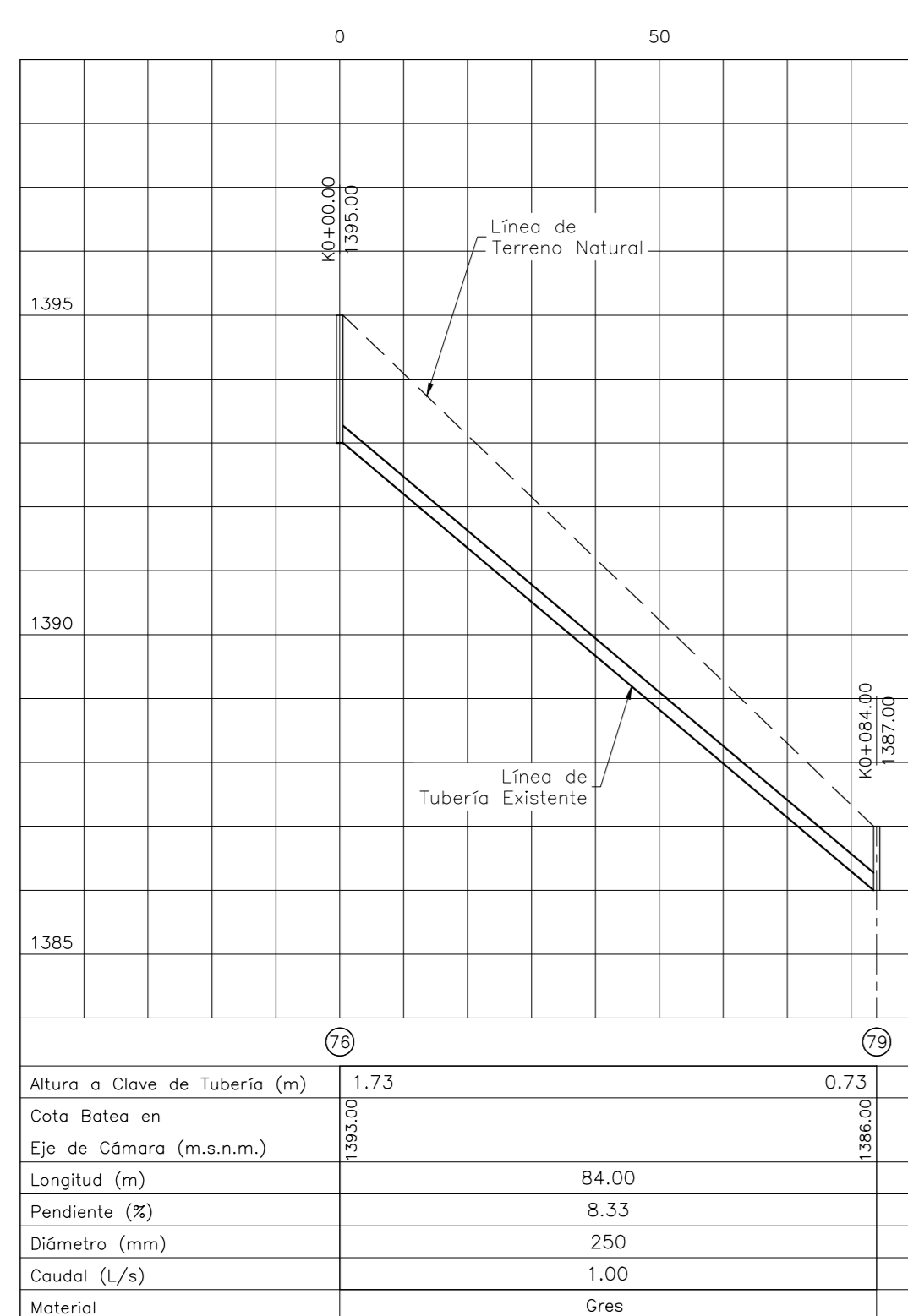
Tramo 127 (78 -77)
Perfil Longitudinal

Escala Hor: 1 : 100 Escala Ver: 1 : 10



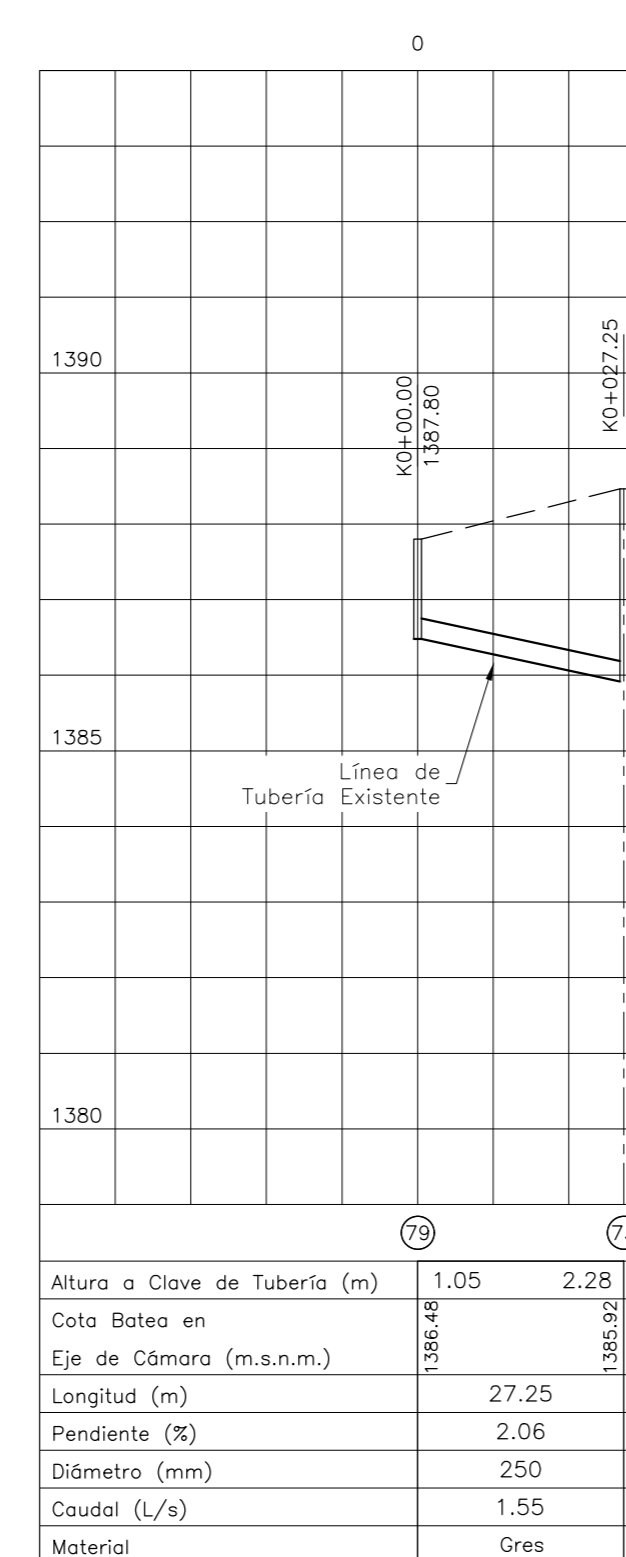
Tramo 128 (76 -77)
Perfil Longitudinal

Escala Hor: 1 : 100 Escala Ver: 1 : 10



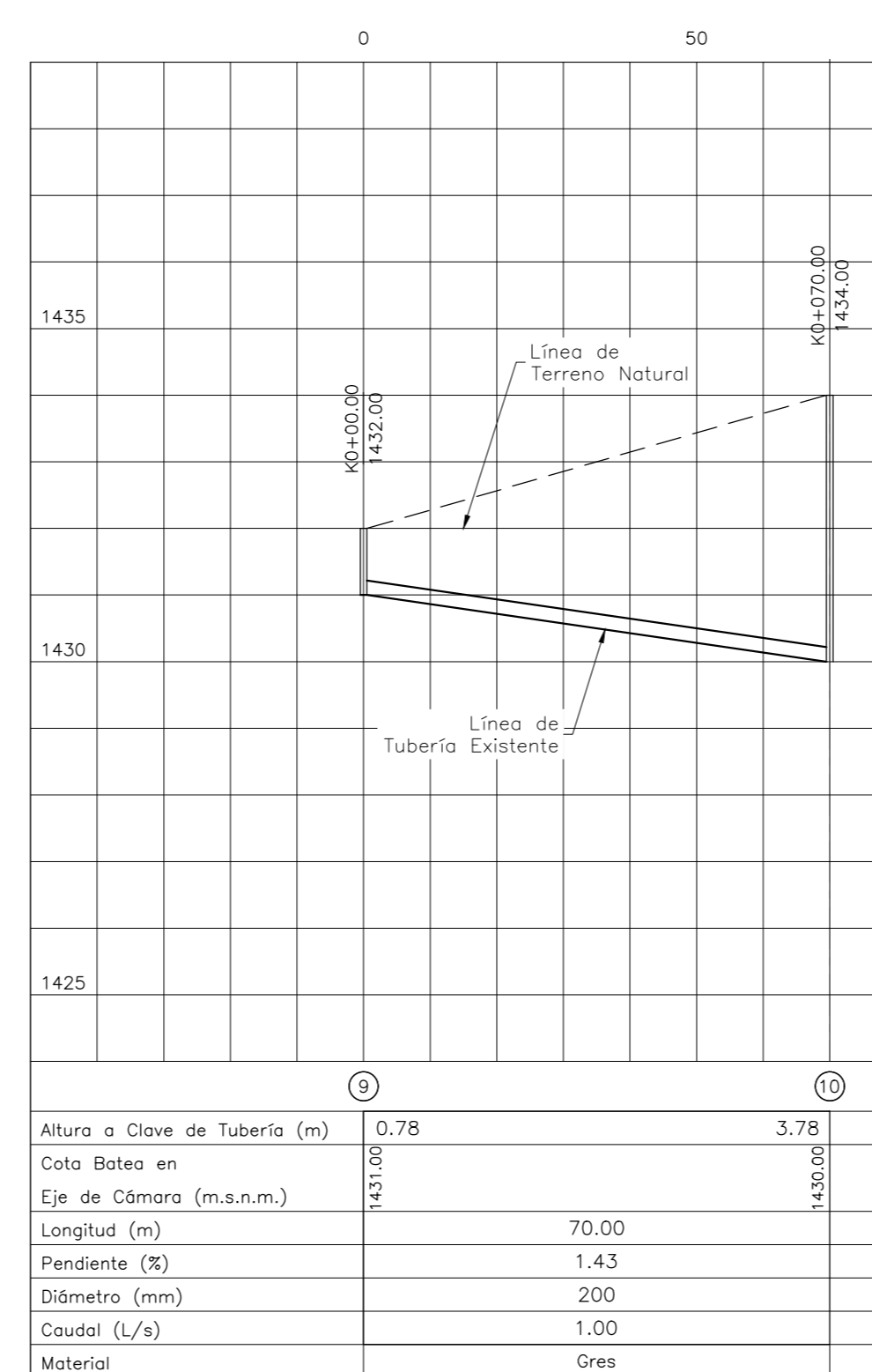
Tramo 129 (15 -79)
Perfil Longitudinal

Escala Hor: 1 : 100 Escala Ver: 1 : 10



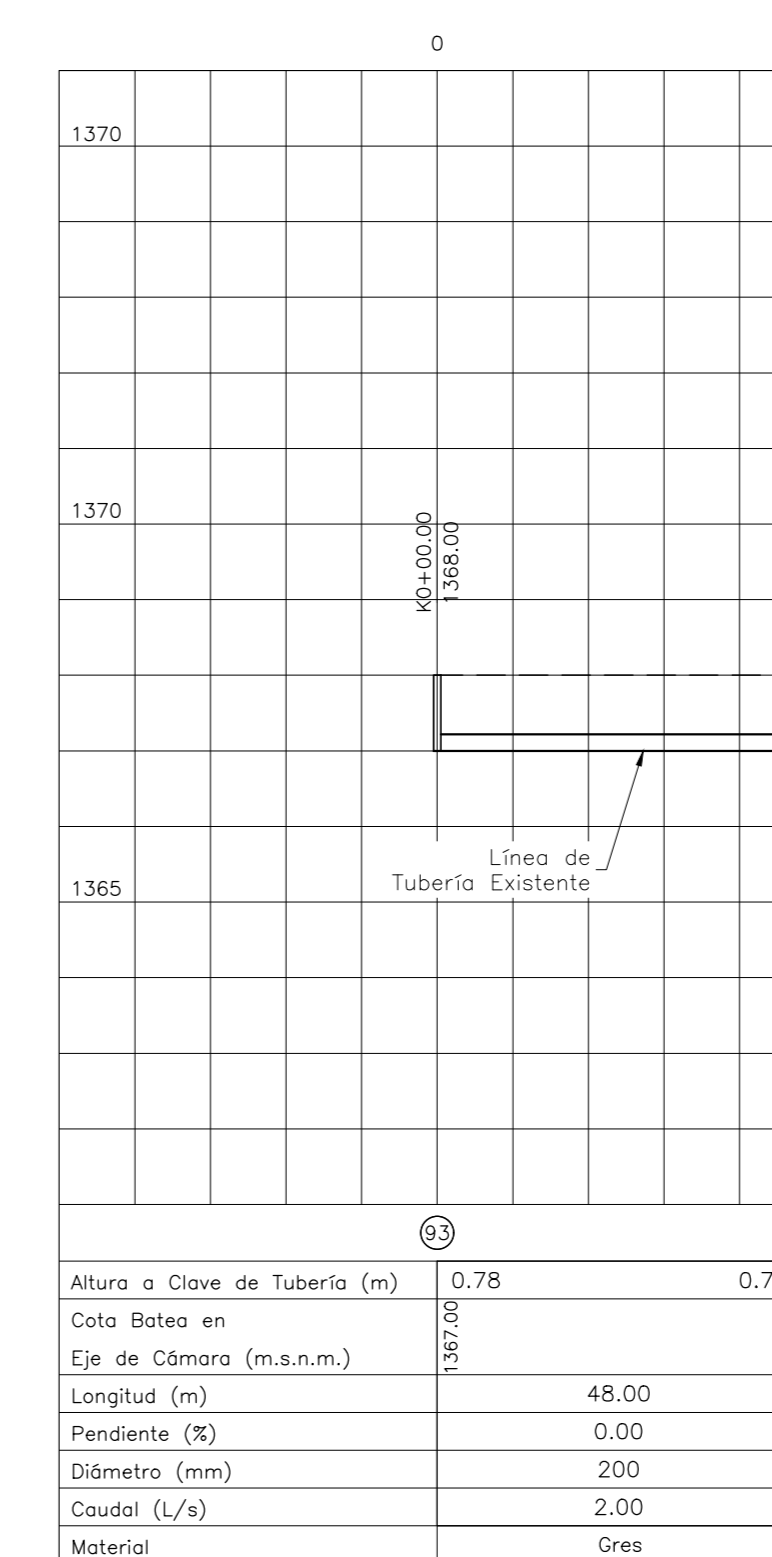
Tramo 130 (79 -73)
Perfil Longitudinal

Escala Hor: 1 : 100 Escala Ver: 1 : 10



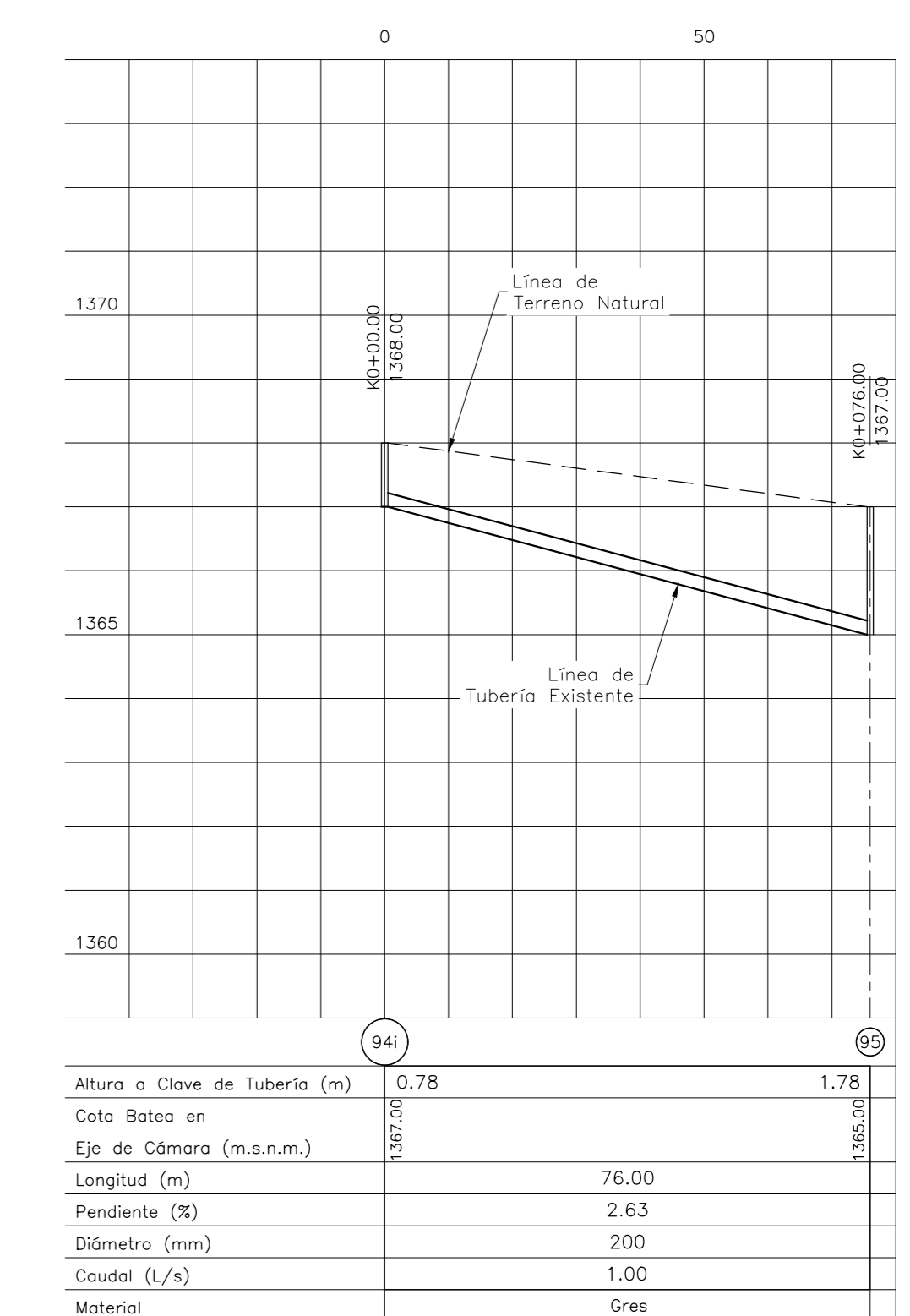
Tramo 131 (9 -10)
Perfil Longitudinal

Escala Hor: 1 : 100 Escala Ver: 1 : 10



Tramo 132 (93 -94)
Perfil Longitudinal

Escala Hor: 1 : 100 Escala Ver: 1 : 10



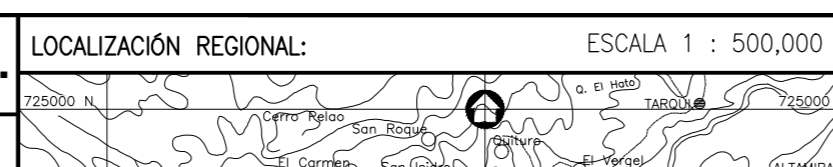
Tramo 133 (94i -95)
Perfil Longitudinal

Escala Hor: 1 : 100 Escala Ver: 1 : 10



CONSORCIO INTERVENTORÍA AGUAS DEL HUILA
CONTRATO 085 DE 2013
REVISIÓN Y APROBACIÓN

AGUAS DEL HUILA S.A. E.S.P.
LOCALIZACIÓN REGIONAL:
ESCALA 1 : 500,000



PLACAS DE AMARRE
NORTE: 715587.22
ESTE: 1120391.07
COTA: 1376.00
OP-2
NORTE: 715525.20
ESTE: 1120394.96
COTA: 1367.65
MAGNA-SIRGAS

OBSERVACIONES		
FECHA	MODIFICACIÓN	RESPONSABLE



PLANO DIAGNÓSTICO DE ALCANTARILLADO

OBJETO: ELABORACIÓN DE ESTUDIOS Y DISEÑOS DE LOS SISTEMAS DE AGUA POTABLE Y ALCANTARILLADO DE LAS ZONAS URBANAS, QUE FUEREN NECESARIOS DEL MUNICIPIO DE OPORAPA, DEPARTAMENTO DEL HUILA.

CONTIENE: CATASTRO RED DE ALCANTARILLADO PERFILES

ESCALA: INDICADAS NOMBRE DEL ARCHIVO: HUI-OPD-DIA-ALC-RES-PER-01-11.dwg

MUNICIPIO: OPORAPA
CODIGO: HUI-OPD-DIA-ALC-RES-PER-11

FECHA: MAYO DE 2016
PLANO No. 40 DE 85

COORDINADOR TÉCNICO: Nombre: Ing. José Vergara Mendoza M.P. 13202-096488 RLV
REPRESENTANTE LEGAL: Nombre: Ing. José Vergara Mendoza M.P. 13202-096488 RLV

DIRECTOR INTERVENTORIAL: Nombre: Ing. Mercedes Martín Bohórquez M.P. 25202-40315 DND
Nombre: Jairo Augusto Muñoz Superior AGUAS DEL HUILA S.A. E.S.P.