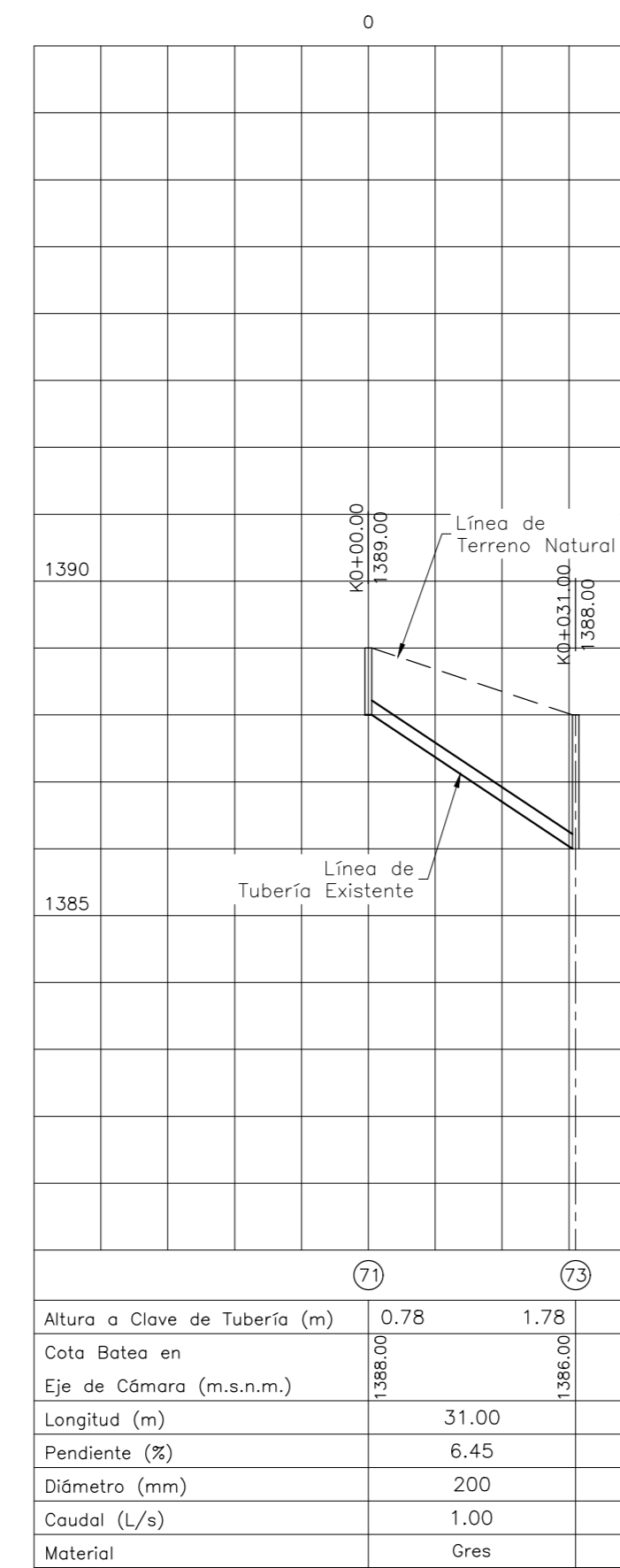
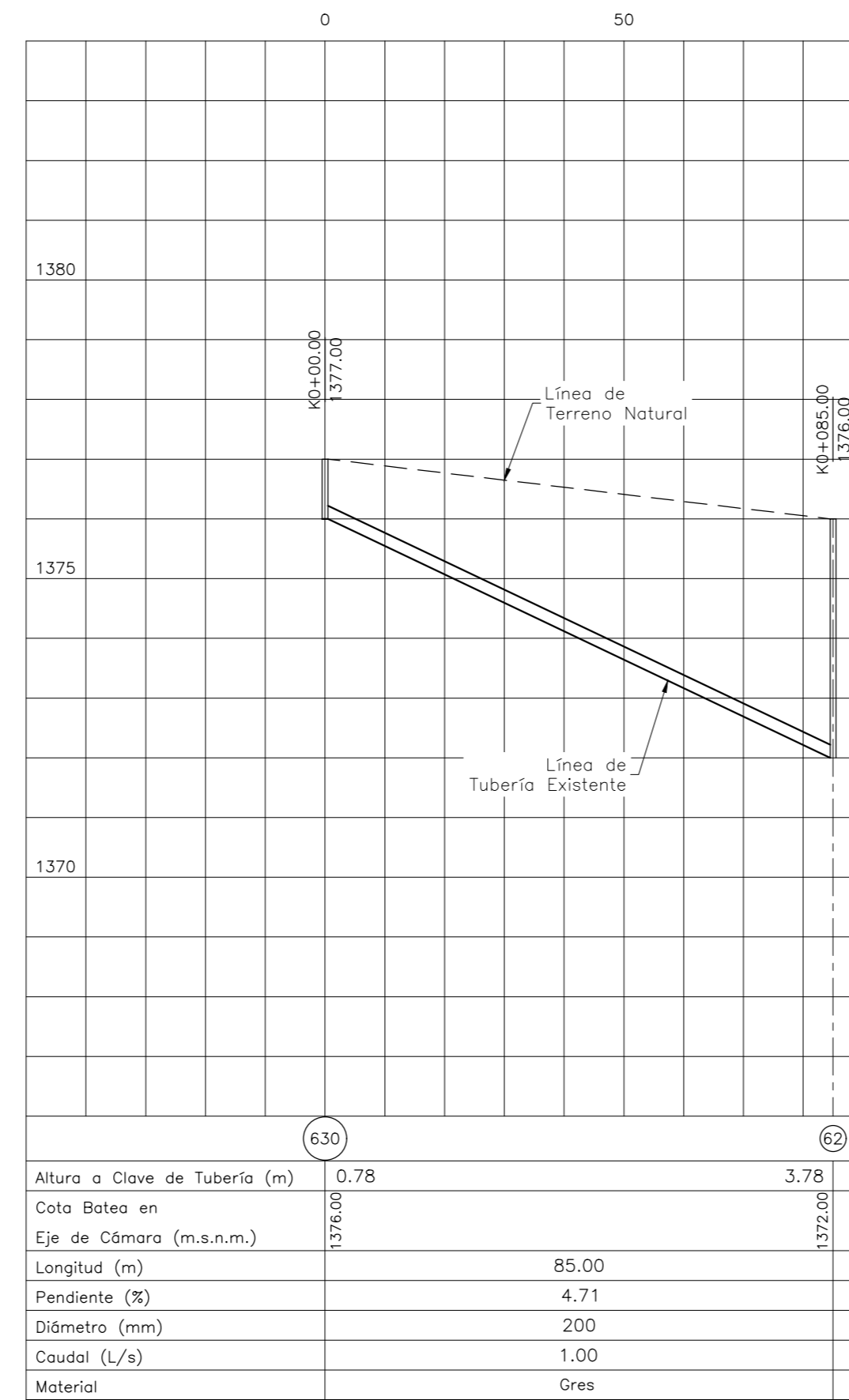


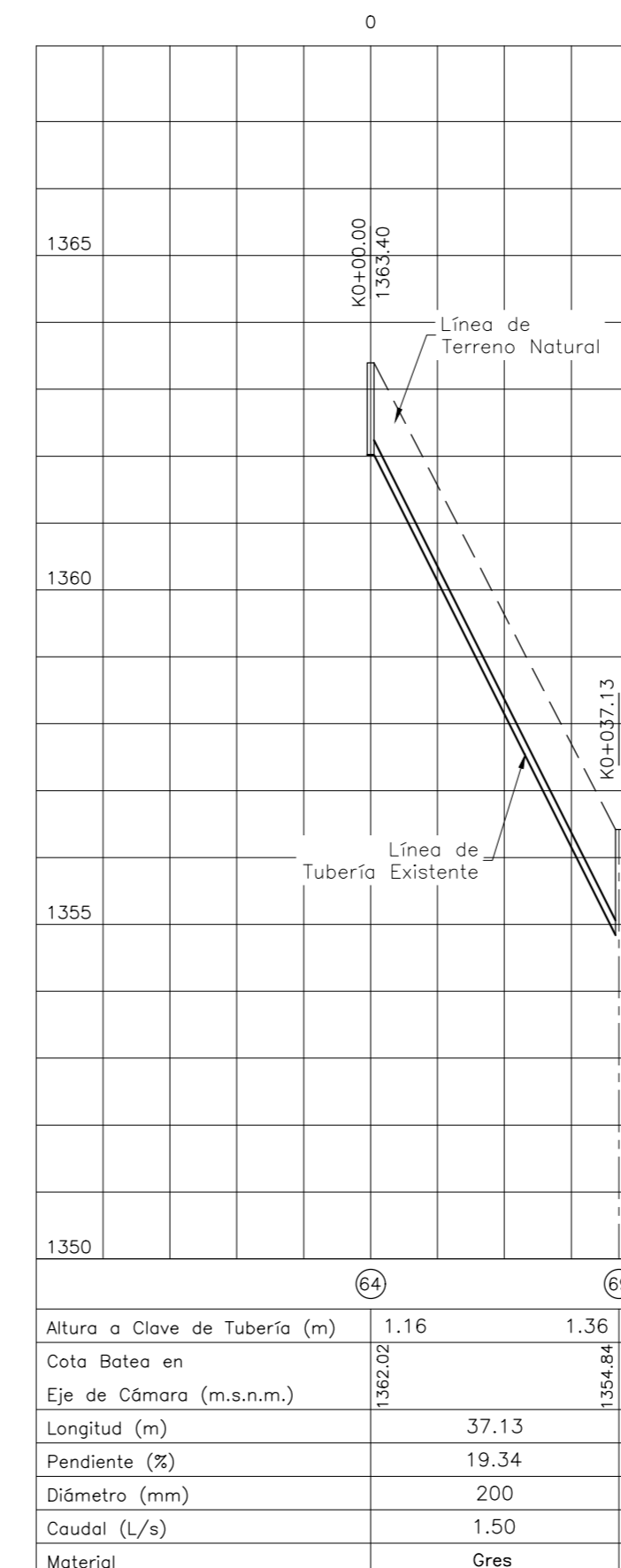
Tramo 110 (60 - 71)
Perfil Longitudinal
Escala Hor: 1 : 100 Escala Ver: 1 : 10



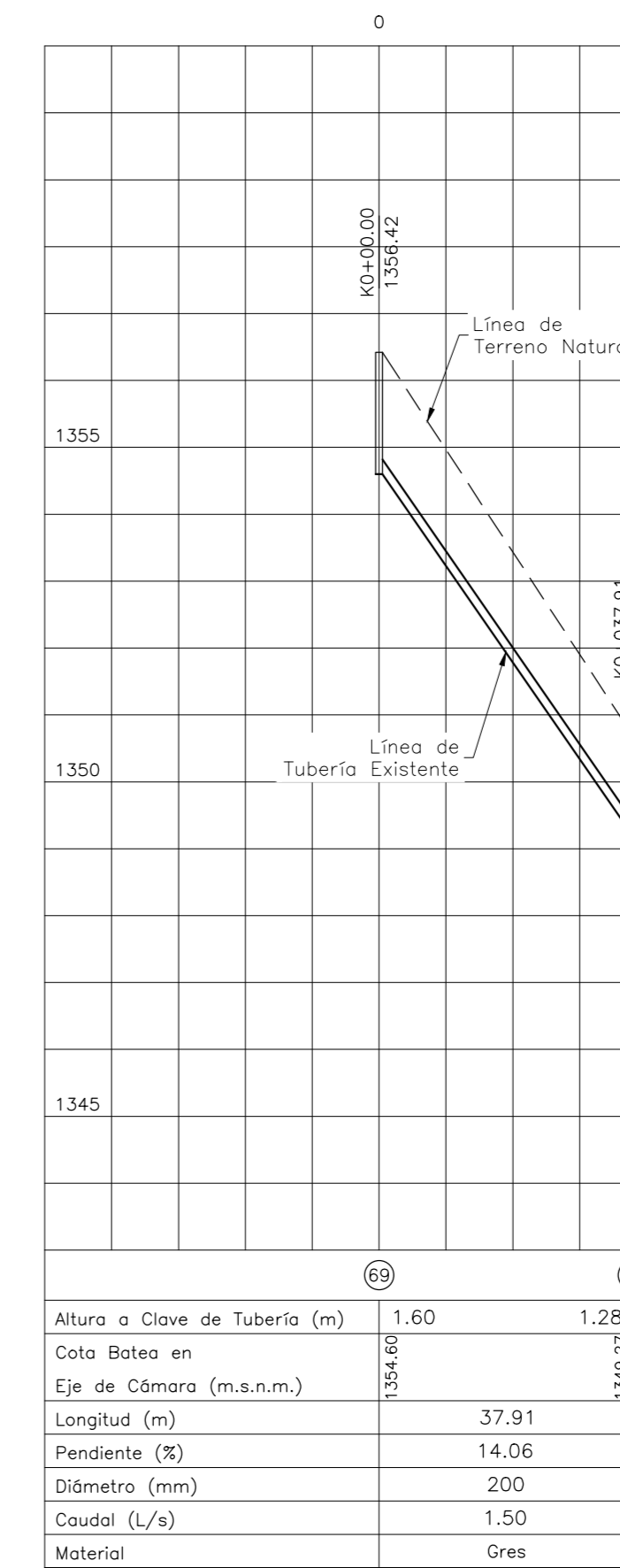
Tramo 111 (71 - 73)
Perfil Longitudinal
Escala Hor: 1 : 100 Escala Ver: 1 : 10



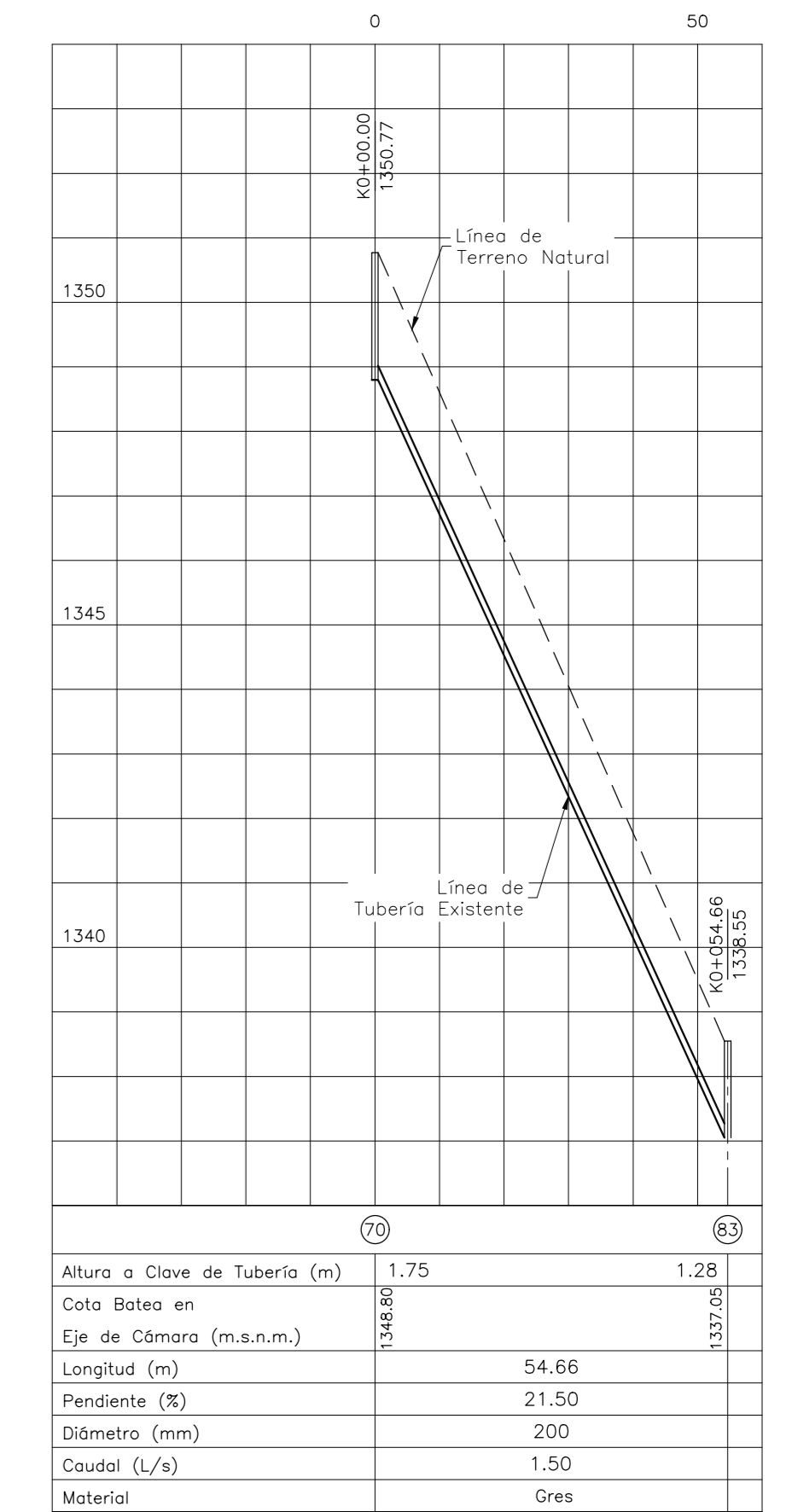
Tramo 112 (63i - 62)
Perfil Longitudinal
Escala Hor: 1 : 100 Escala Ver: 1 : 10



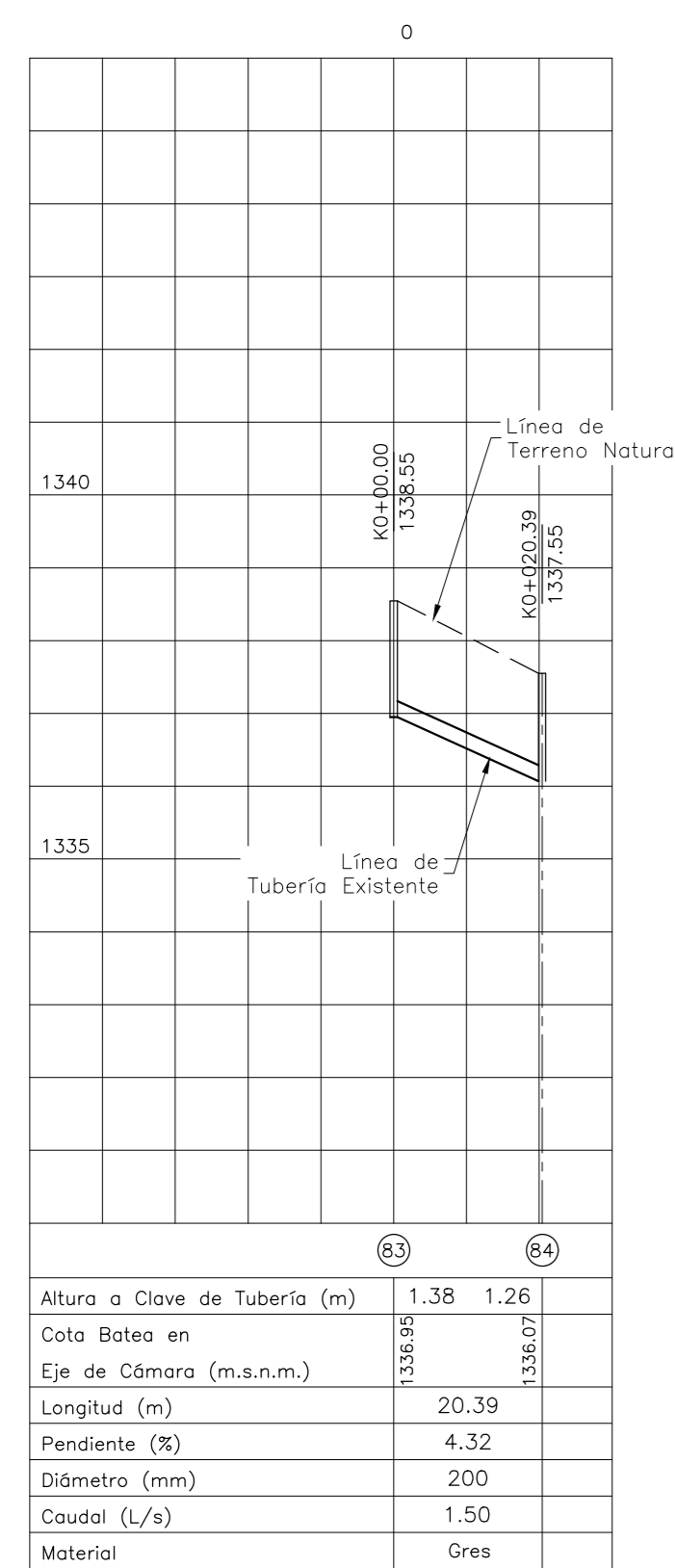
Tramo 113 (64 - 69)
Perfil Longitudinal
Escala Hor: 1 : 100 Escala Ver: 1 : 10



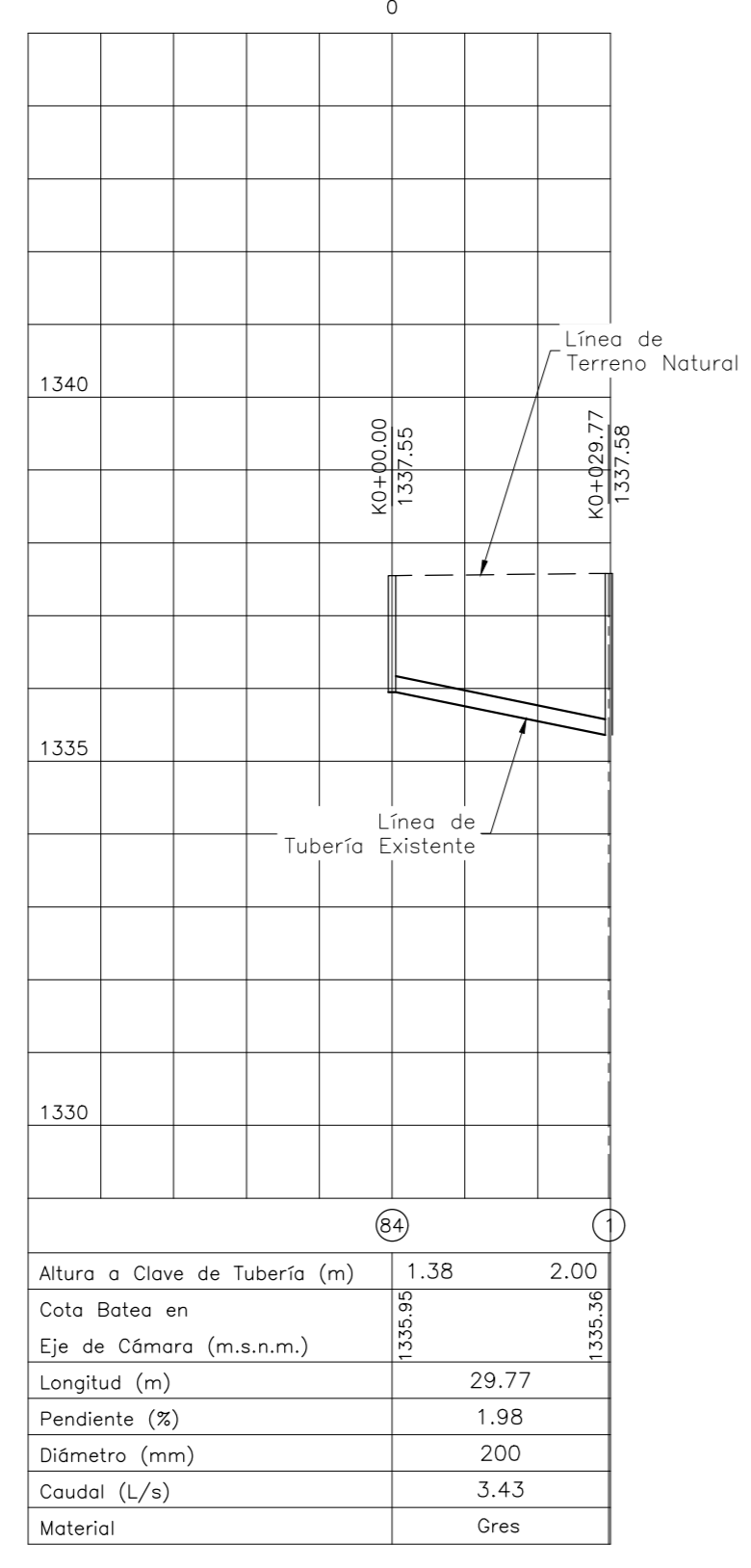
Tramo 114 (69 - 70)
Perfil Longitudinal
Escala Hor: 1 : 100 Escala Ver: 1 : 10



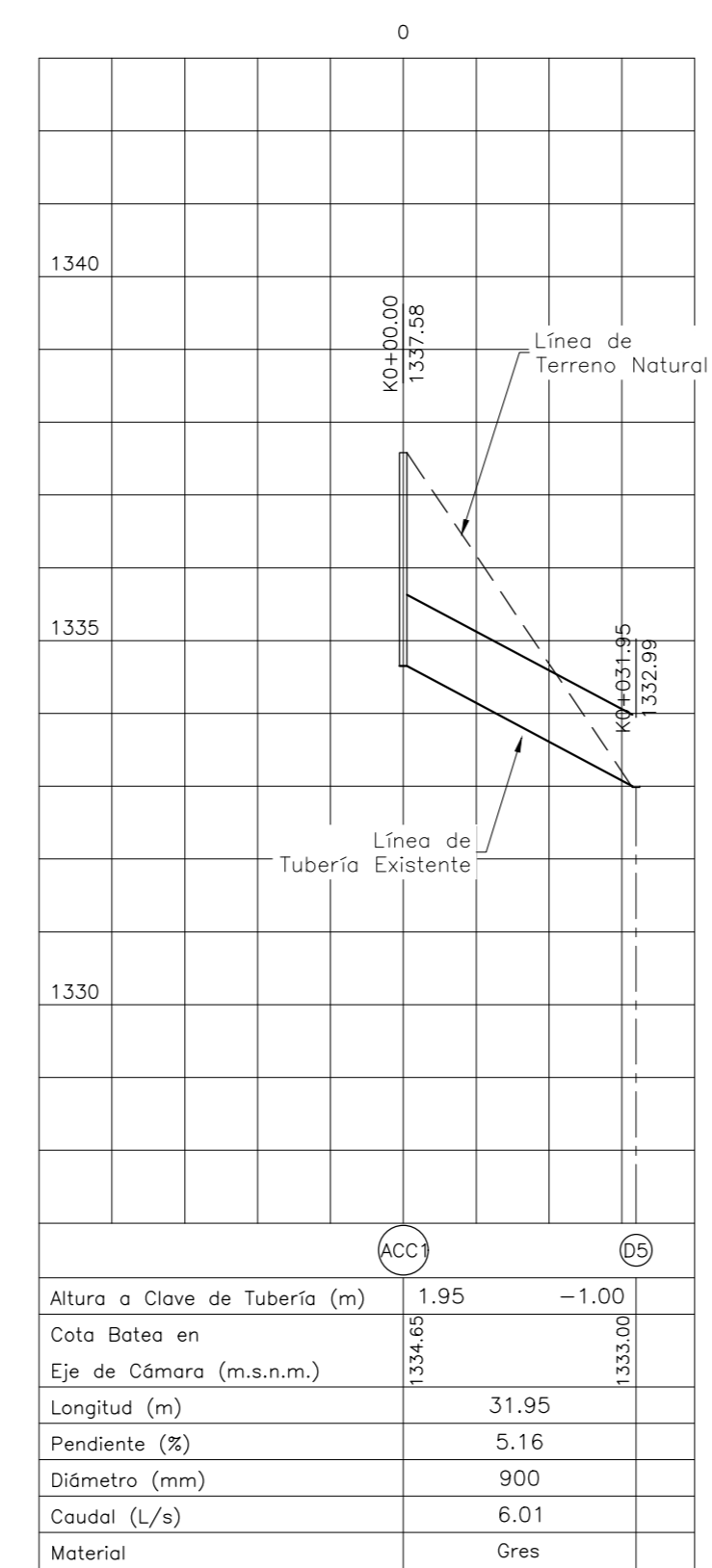
Tramo 115 (70 - 83)
Perfil Longitudinal
Escala Hor: 1 : 100 Escala Ver: 1 : 10



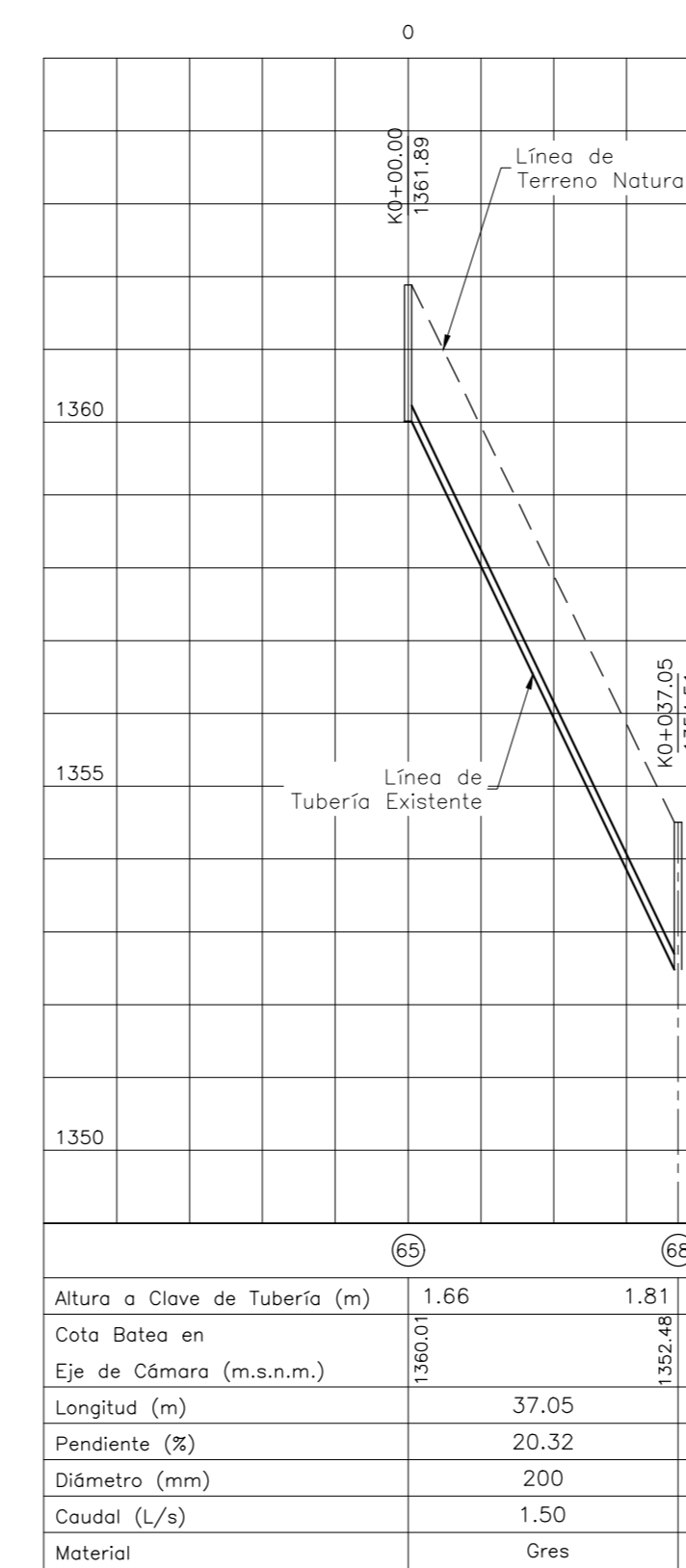
Tramo 116 (83 - 84)
Perfil Longitudinal
Escala Hor: 1 : 100 Escala Ver: 1 : 10



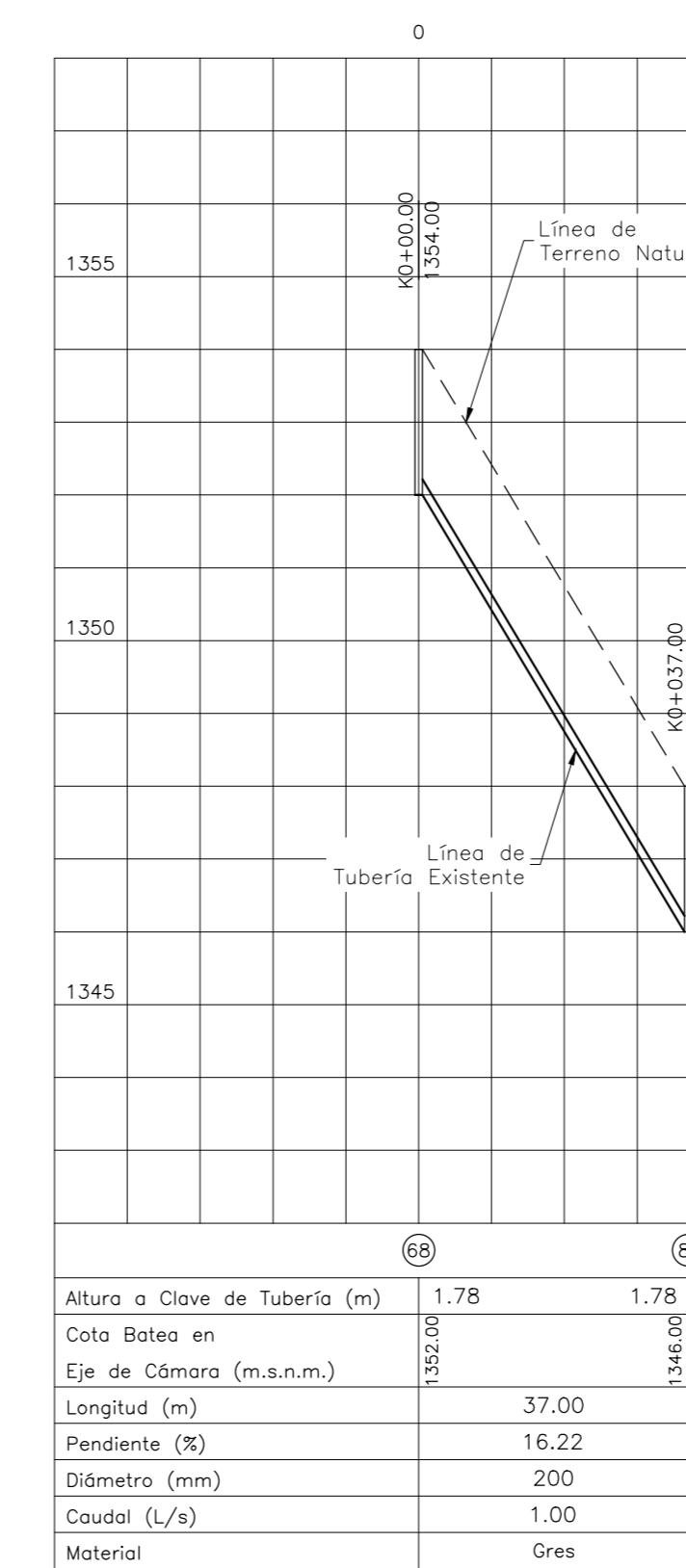
Tramo 117 (84 - 1)
Perfil Longitudinal
Escala Hor: 1 : 100 Escala Ver: 1 : 10



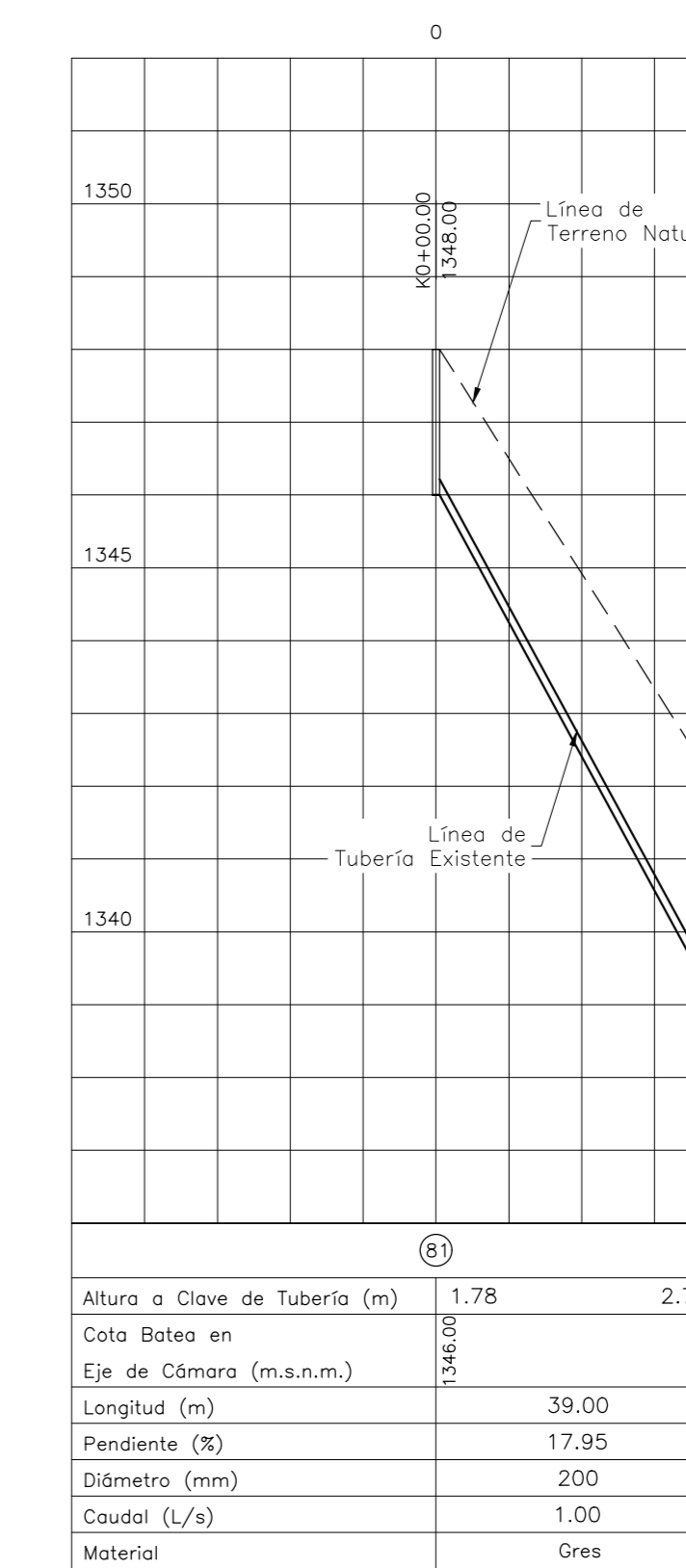
Tramo 118 (Acc+D5)
Perfil Longitudinal
Escala Hor: 1 : 100 Escala Ver: 1 : 10



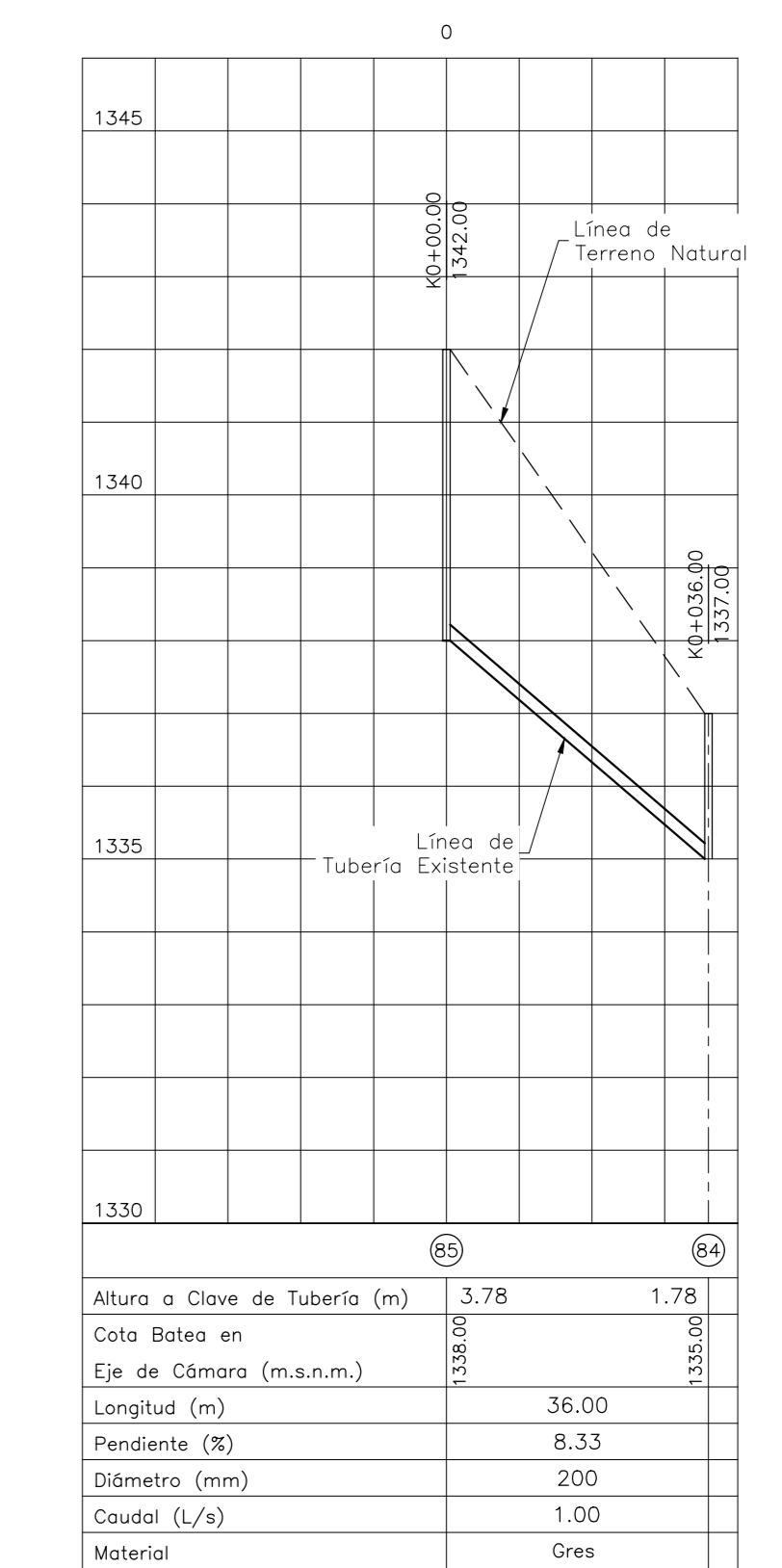
Tramo 119 (65 - 68)
Perfil Longitudinal
Escala Hor: 1 : 100 Escala Ver: 1 : 10



Tramo 120 (68 - 81)
Perfil Longitudinal
Escala Hor: 1 : 100 Escala Ver: 1 : 10



Tramo 121 (81 - 85)
Perfil Longitudinal
Escala Hor: 1 : 100 Escala Ver: 1 : 10



Tramo 122 (85 - 84)
Perfil Longitudinal
Escala Hor: 1 : 100 Escala Ver: 1 : 10

Consortio Aguas del Huila
CONTRATO 214 DE 2012
COORDINADOR TÉCNICO: Nombre: Ing. José Vergara Méndez M.P. 13202-06488 BLV
REPRESENTANTE LEGAL O PROPIETARIO: Nombre: Ing. José Vergara Méndez M.P. 13202-06488 BLV

CONSORCIO INTERVENTORIA AGUAS DEL HUILA
CONTRATO 085 DE 2013
REVISIÓN Y APROBACIÓN
DIRECTOR INTERVENTORIA: Nombre: Ing. Mercedes Marín Bábquez M.P. 20202-60315 DND

AGUAS DEL HUILA S.A. E.S.P.
Vó. Bto. Jaime Augusto Muñoz Supervisor AGUAS DEL HUILA S.A. E.S.P.

LOCALIZACIÓN REGIONAL: ESCALA 1 : 500,000
PLACAS DE AMARRE:
NORTE: 715587.22
ESTE: 1120391.07
COTA: 1376.00
OP-2
NORTE: 715525.20
ESTE: 1120394.96
COTA: 1367.65
MAGNA-SIRGAS

OBSERVACIONES		
FECHA	MODIFICACIÓN	RESPONSABLE

AGUAS DEL HUILA S.A. E.S.P.
SUBGERENCIA TÉCNICA Y OPERATIVA
PLANO DIAGNÓSTICO DE ALCANTARILLADO

OBJETO: ELABORACIÓN DE ESTUDIOS Y DISEÑOS DE LOS SISTEMAS DE AGUA POTABLE Y ALCANTARILLADO DE LAS ZONAS URBANAS, QUE FUEREN NECESARIOS DEL MUNICIPIO DE OPORAPA, DEPARTAMENTO DEL HUILA.
CONTIENE: CATASTRO RED DE ALCANTARILLADO PERFILES
ESCALA: INDICADAS
NOMBRE DEL ARCHIVO: HUI-OPD-DIA-ALC-RES-PER-01-11.dwg

MUNICIPIO: OPORAPA
CÓDIGO: HUI-OPD-DIA-ALC-RES-PER-10
FECHA: MAYO DE 2016
PLANO No. 39 DE 85