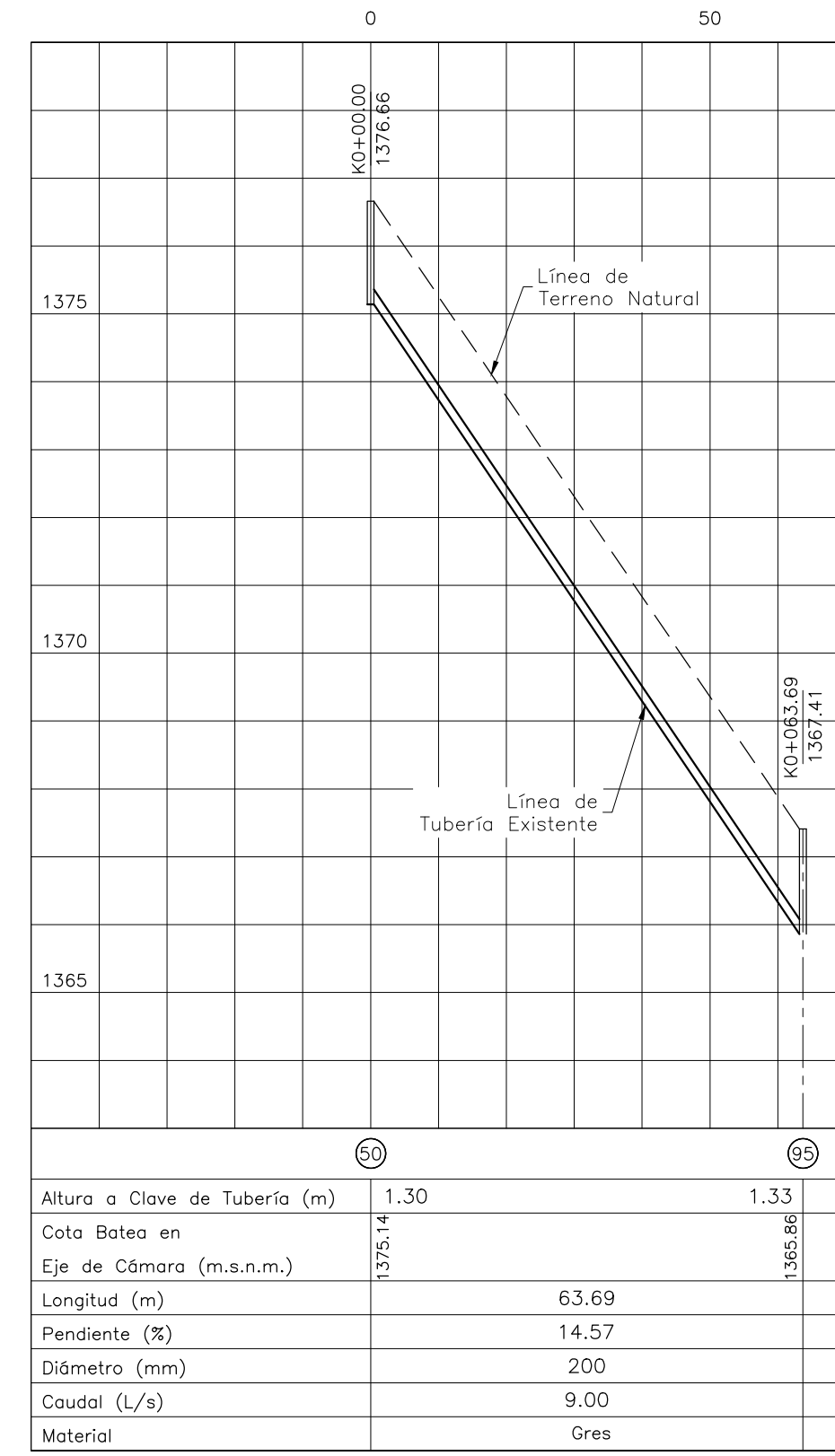


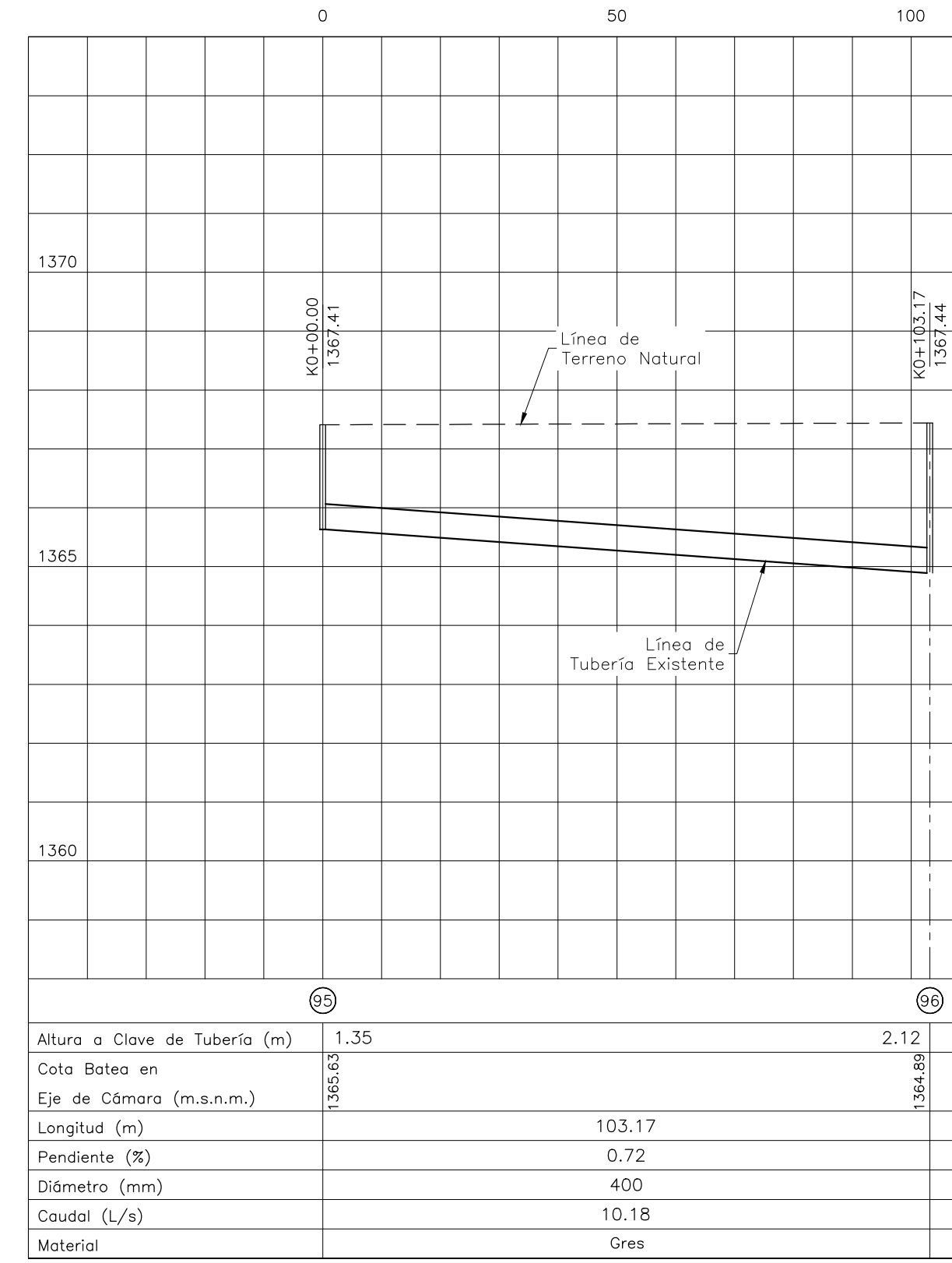
Tramo 88 (49i - 50)  
Perfil Longitudinal

Escala Hor: 1 : 100 Escala Ver: 1 : 10



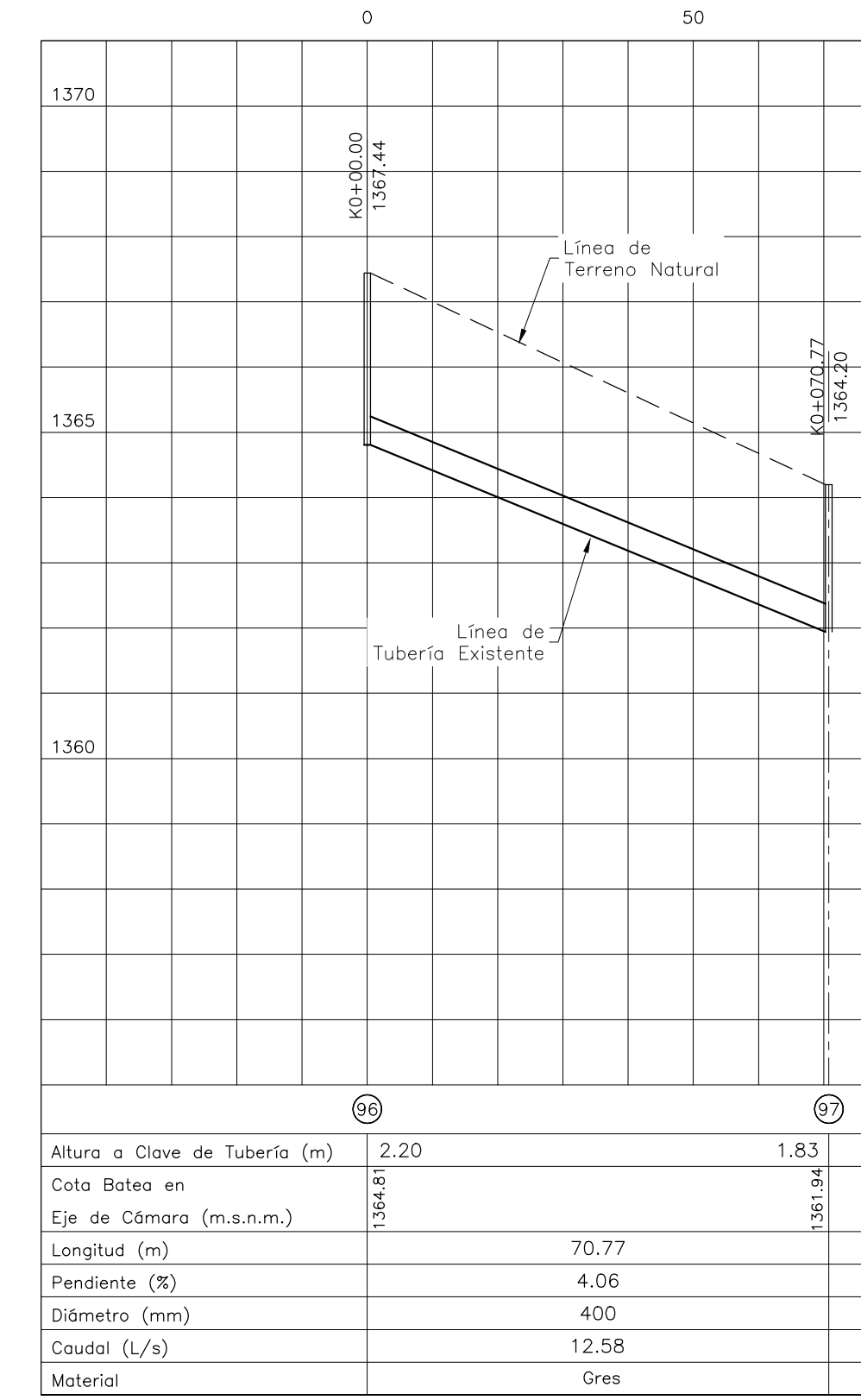
Tramo 89 (50 - 95)  
Perfil Longitudinal

Escala Hor: 1 : 100 Escala Ver: 1 : 10



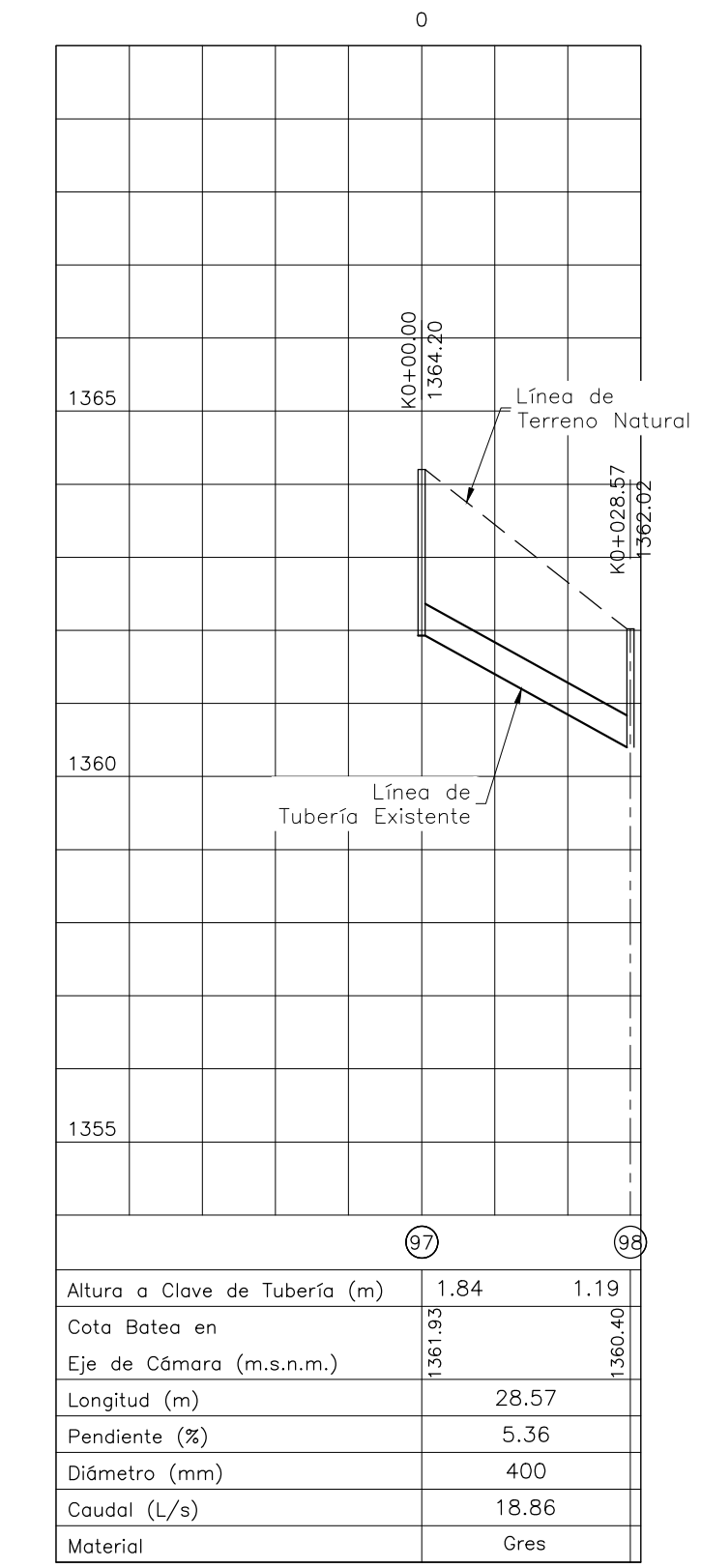
Tramo 90 (95 - 96)  
Perfil Longitudinal

Escala Hor: 1 : 100 Escala Ver: 1 : 10



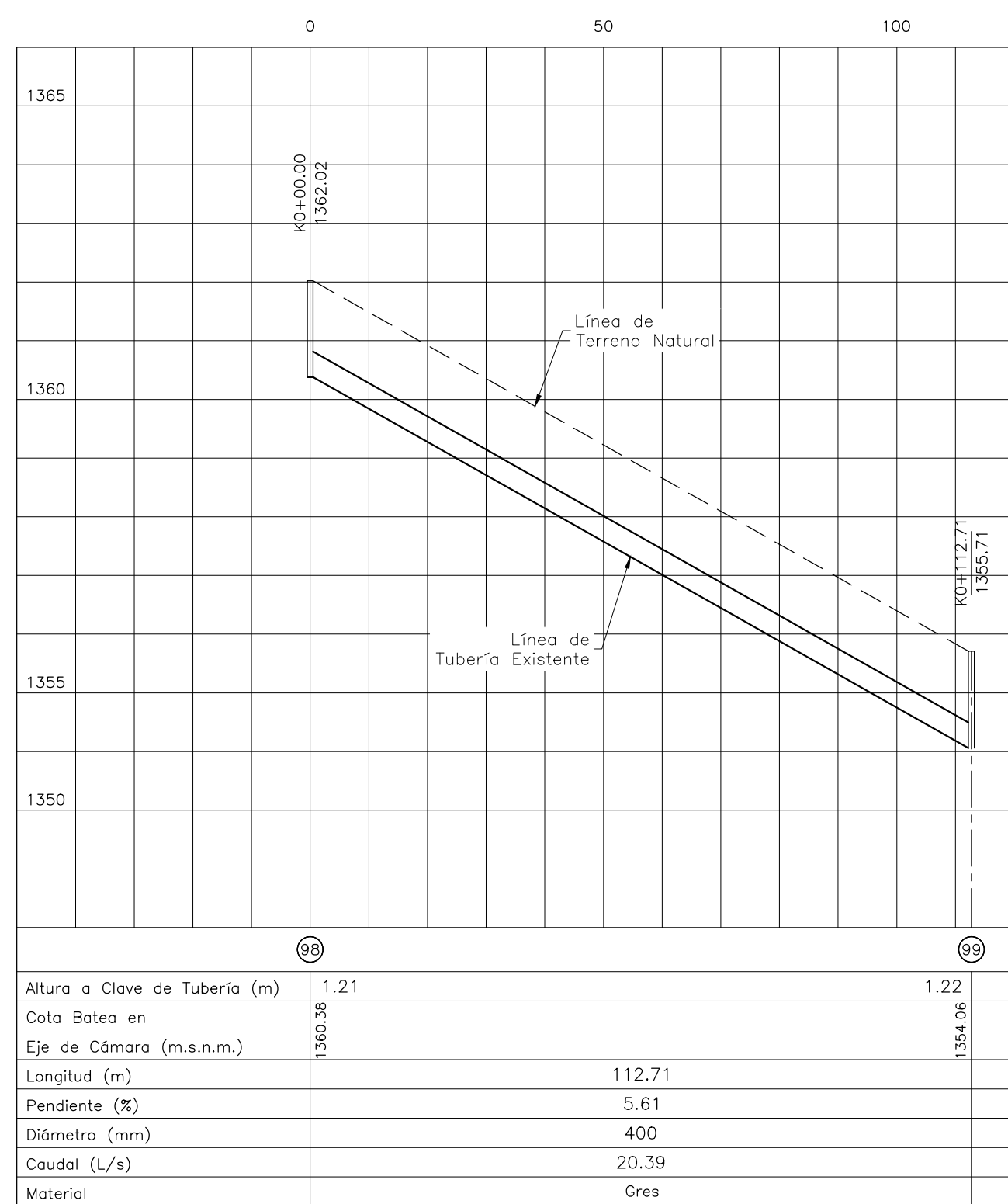
Tramo 91 (96 - 97)  
Perfil Longitudinal

Escala Hor: 1 : 100 Escala Ver: 1 : 10



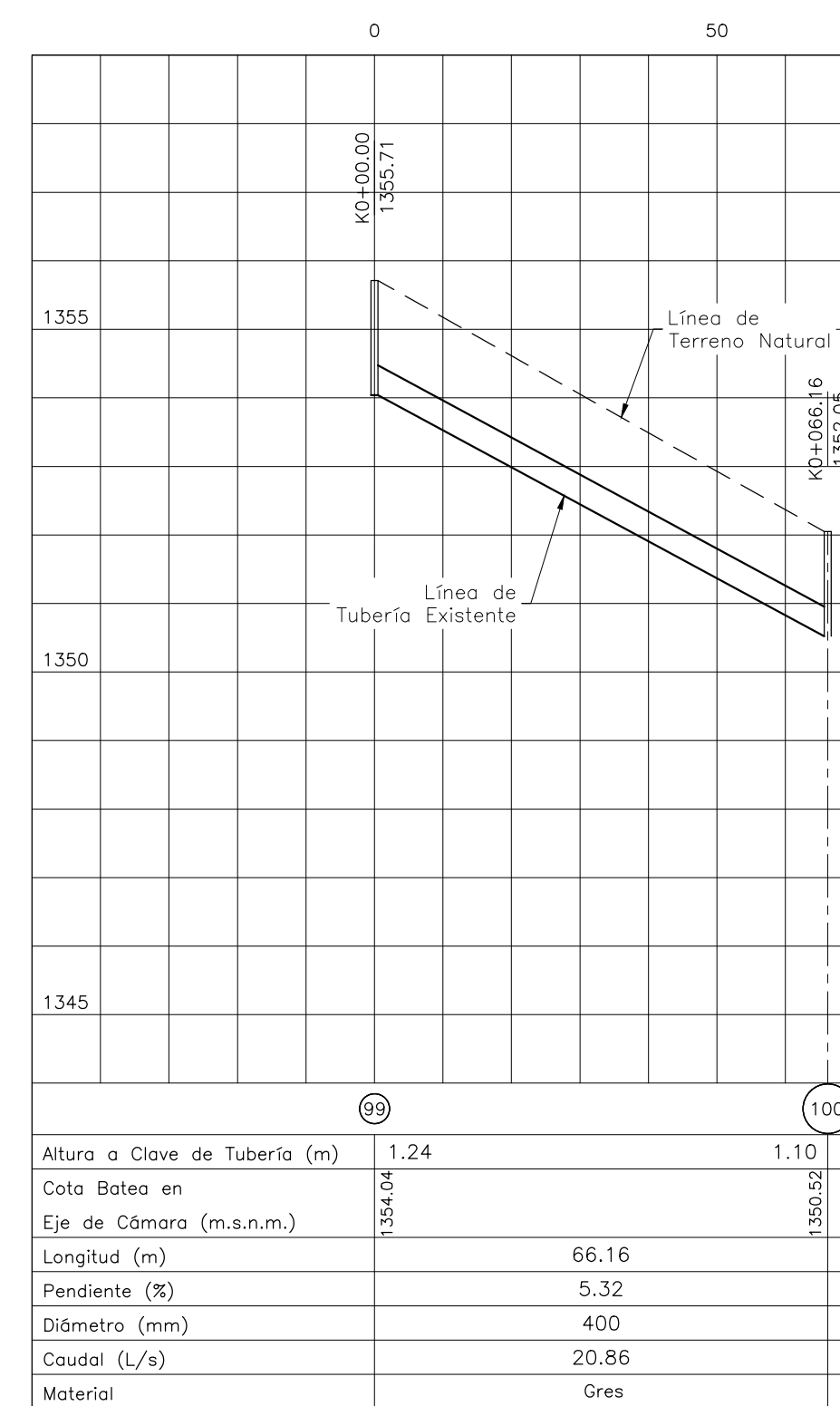
Tramo 92 (97 - 98)  
Perfil Longitudinal

Escala Hor: 1 : 100 Escala Ver: 1 : 10



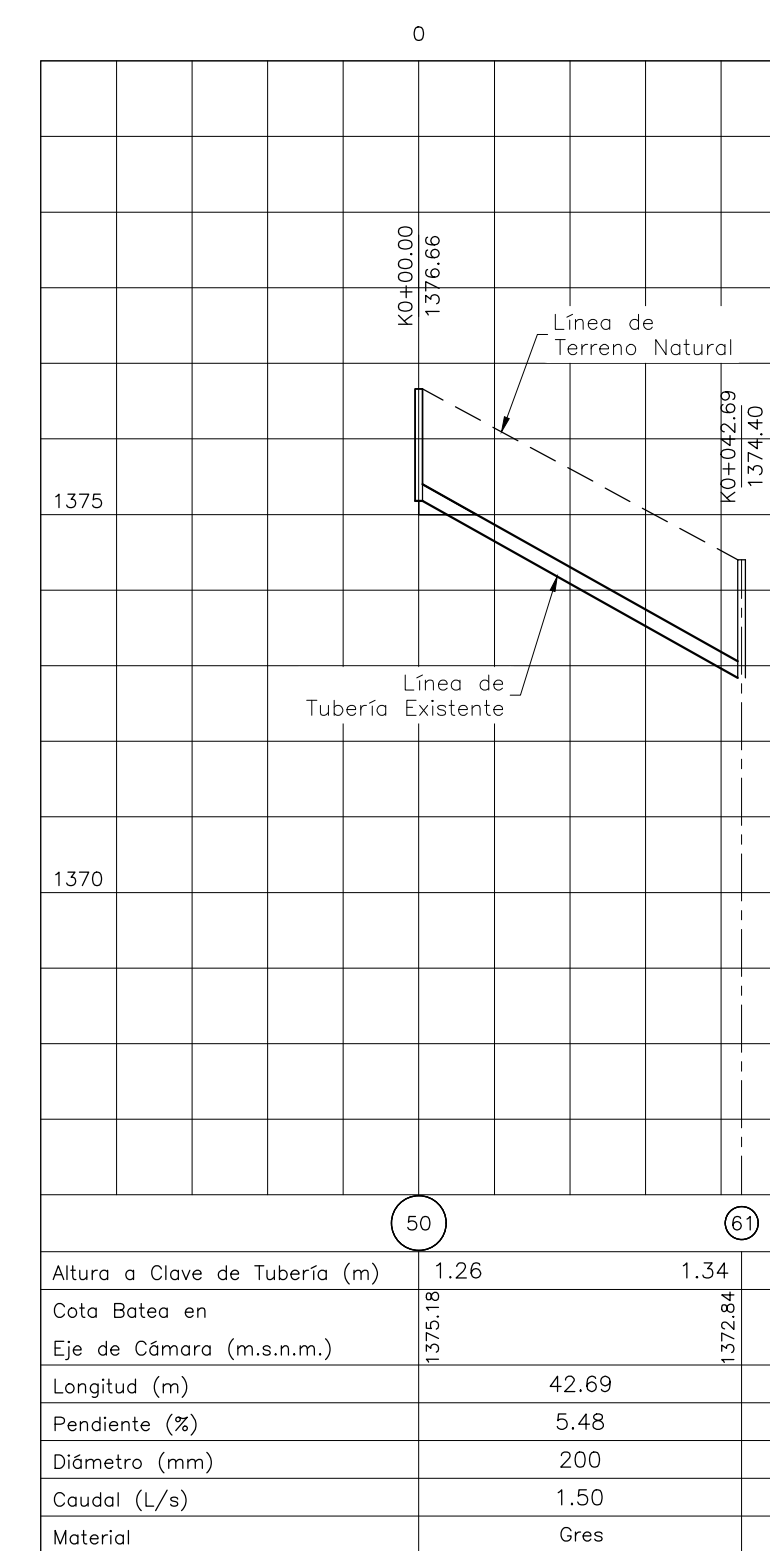
Tramo 93 (98 - 99)  
Perfil Longitudinal

Escala Hor: 1 : 100 Escala Ver: 1 : 10



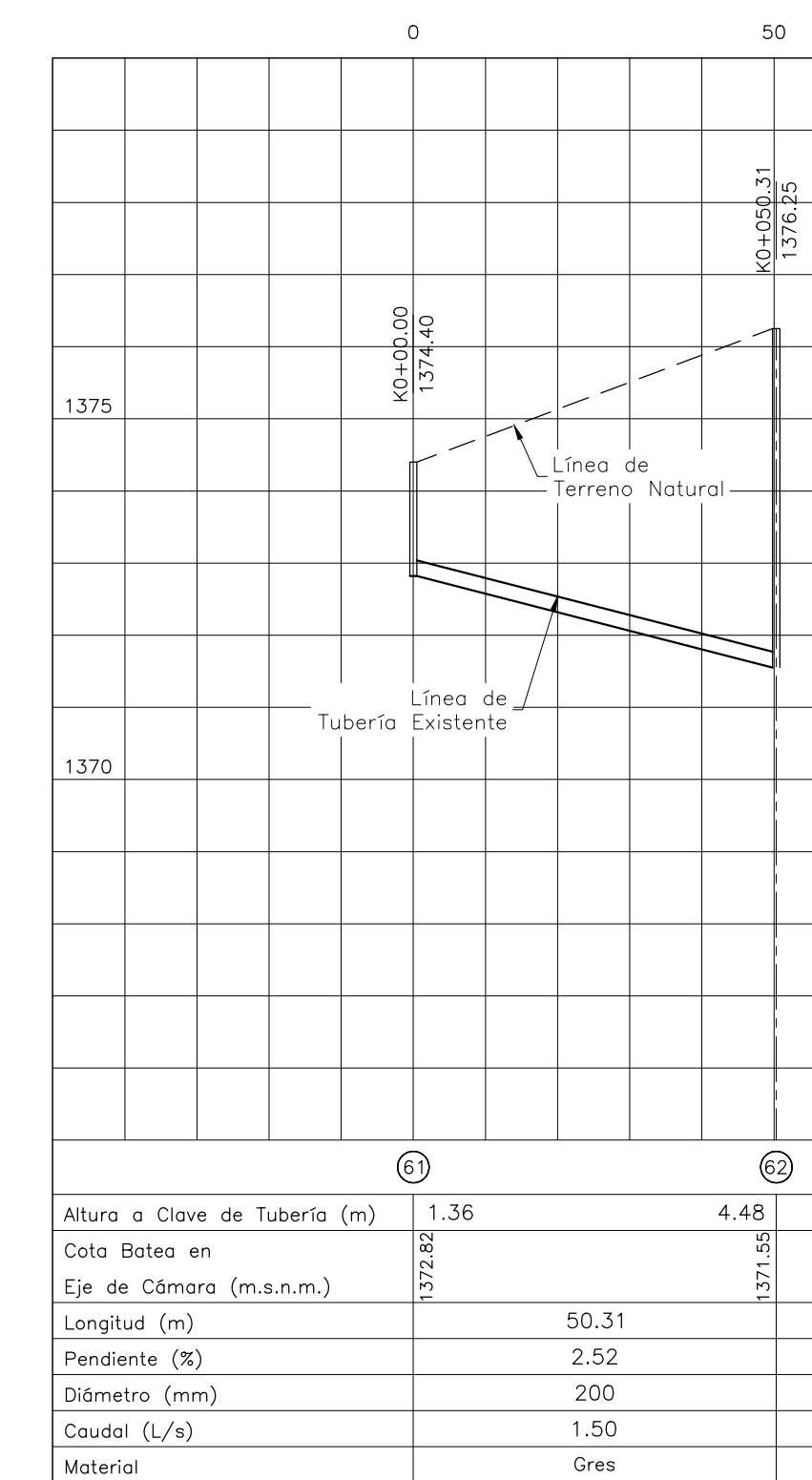
Tramo 94 (99 - 100)  
Perfil Longitudinal

Escala Hor: 1 : 100 Escala Ver: 1 : 10



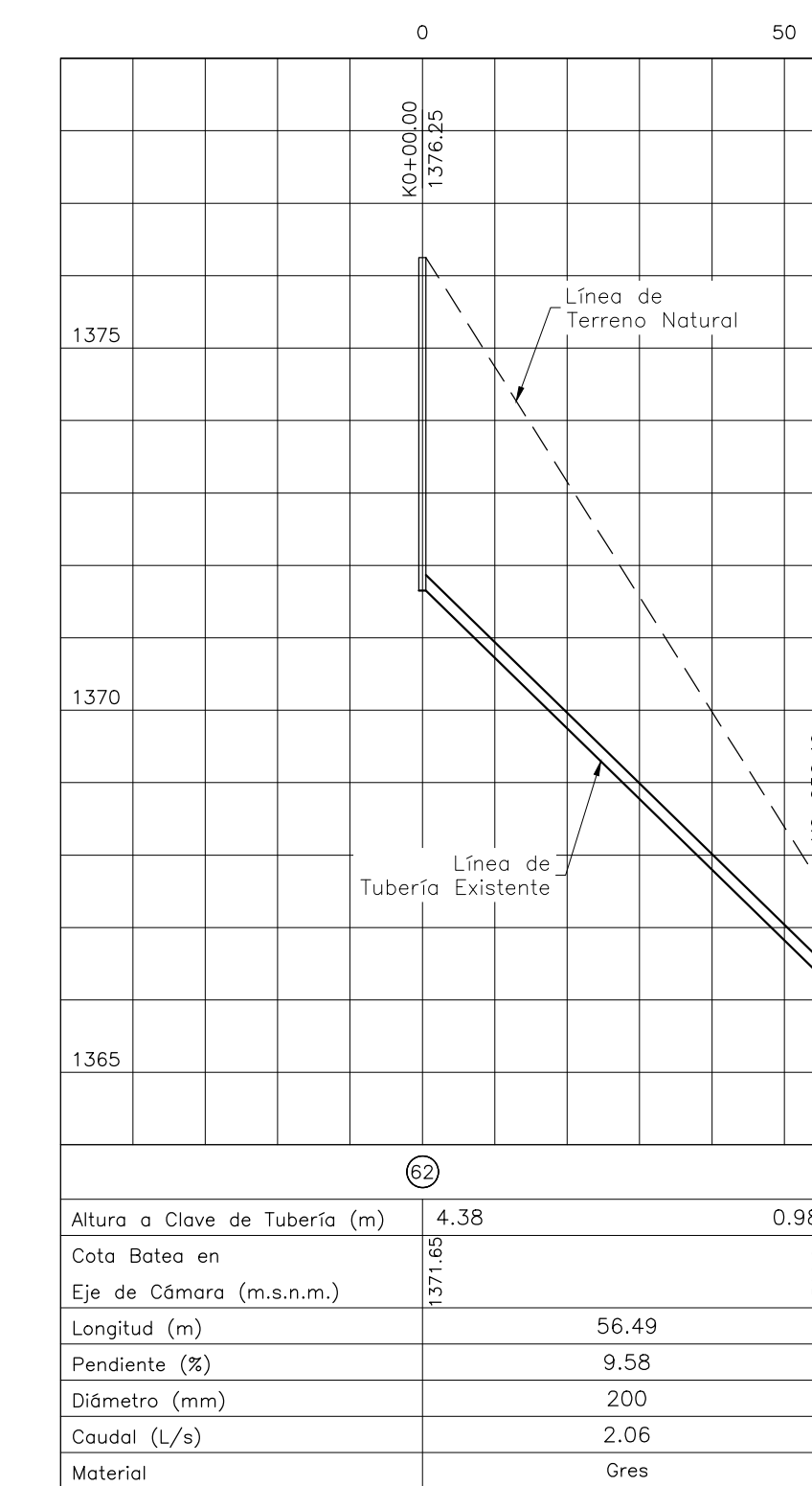
Tramo 95 (50 - 51)  
Perfil Longitudinal

Escala Hor: 1 : 100 Escala Ver: 1 : 10



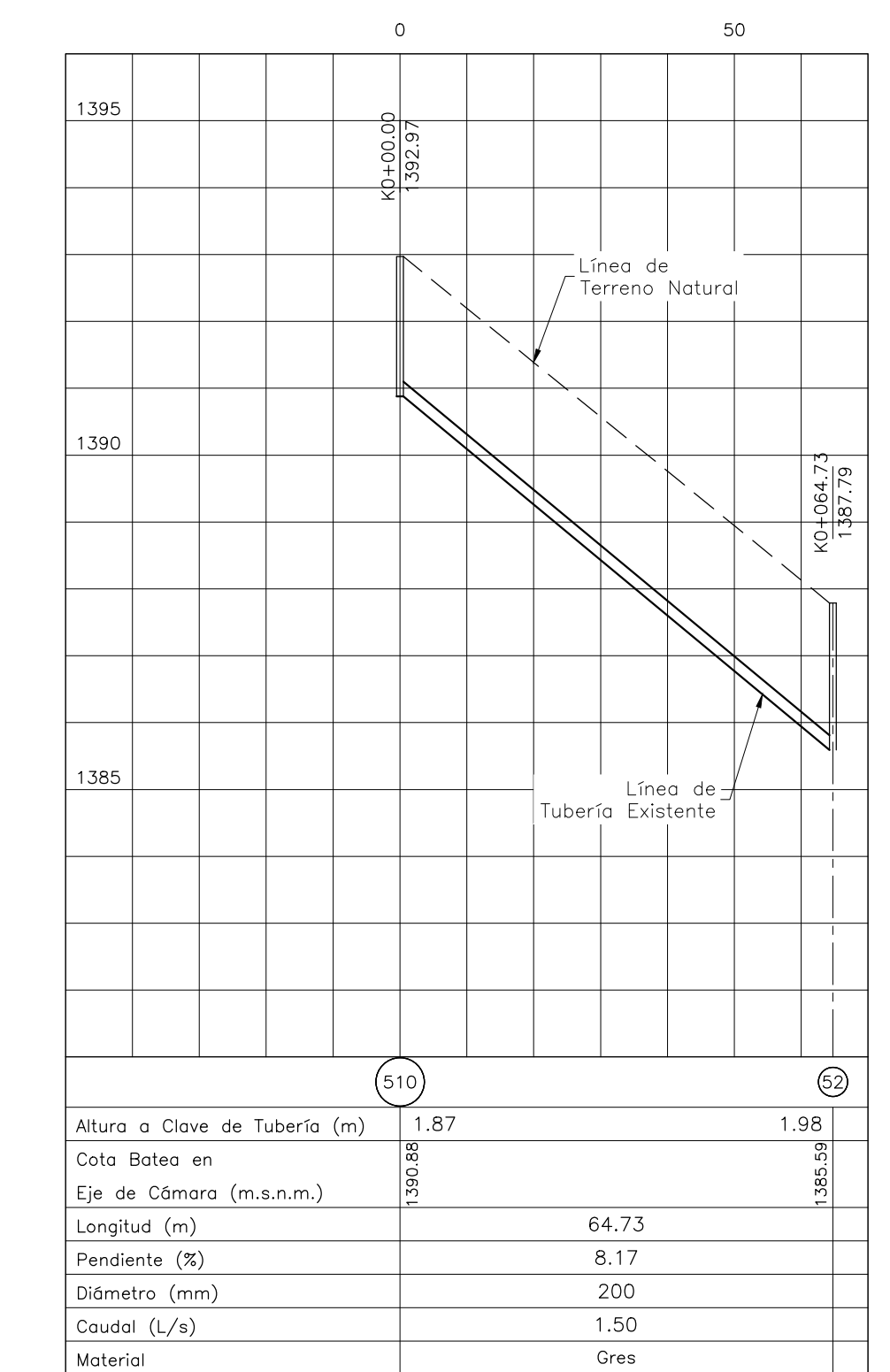
Tramo 96 (61 - 62)  
Perfil Longitudinal

Escala Hor: 1 : 100 Escala Ver: 1 : 10



Tramo 97 (62 - 96)  
Perfil Longitudinal

Escala Hor: 1 : 100 Escala Ver: 1 : 10



Tramo 98 (51 - 52)  
Perfil Longitudinal

Escala Hor: 1 : 100 Escala Ver: 1 : 10

**Consortio Aguas del Huila**  
CONTRATO 214 DE 2012

COORDINADOR TÉCNICO:  
Nombre: Ing. José Vergara Mendoza  
M.P. 13202-09648 RLV

REPRESENTANTE LEGAL O PROPIETARIO:  
Nombre: Ing. José Vergara Mendoza  
M.P. 13202-09648 RLV

**CONSORCIO INTERVENTORÍA AGUAS DEL HUILA**  
CONTRATO 085 DE 2013

REVISIÓN Y APROBACIÓN

DIRECTOR INTERVENTORÍA:  
Nombre: Ing. Mercedes Martín Bórbquez  
M.P. 23202-40315 ODO

**AGUAS DEL HUILA S.A. E.S.P.**

Vo.Bo. Jaime Augusto Muñoz  
Supervisor  
AGUAS DEL HUILA S.A. E.S.P.

LOCALIZACIÓN REGIONAL: ESCALA 1 : 500,000

PLACAS DE AMARRE

OP-1  
NORTE: 715587.22  
ESTE: 1120391.07  
COTA: 1376.00

OP-2  
NORTE: 715525.20  
ESTE: 1120394.96  
COTA: 1367.65

MAGNA-SIRGAS

OBSERVACIONES		
FECHA	MODIFICACIÓN	RESPONSABLE

**AGUAS DEL HUILA S.A. E.S.P.**  
SUBGERENCIA TÉCNICA Y OPERATIVA

PLANO DIAGNÓSTICO DE ALCANTARILLADO

OBJETO: ELABORACIÓN DE ESTUDIOS Y DISEÑOS DE LOS SISTEMAS DE AGUA POTABLE Y ALCANTARILLADO DE LAS ZONAS URBANAS, QUE FUEREN NECESARIOS DEL MUNICIPIO DE OPORAPA, DEPARTAMENTO DEL HUILA.

CONTIENE: CATASTRO RED DE ALCANTARILLADO PERFILES

ESCALA: INDICADAS

NOMBRE DEL ARCHIVO: HUI-OPQ-DIA-ALC-RES-PER-01-11.dwg

MUNICIPIO: OPORAPA

CÓDIGO: HUI-OPQ-DIA-ALC-RES-PER-08

FECHA: MAYO DE 2016

PLANO No. 37 DE 85