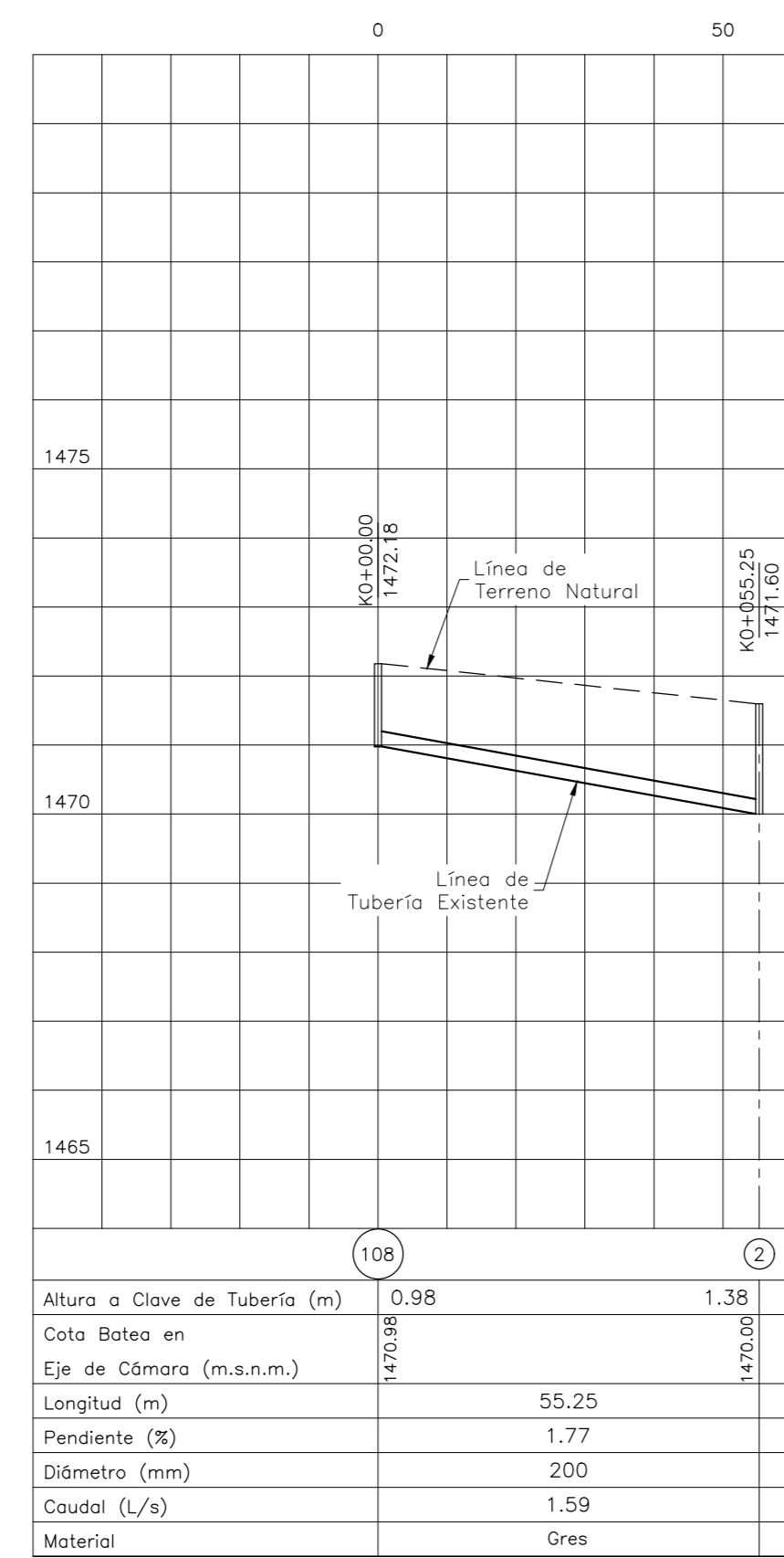
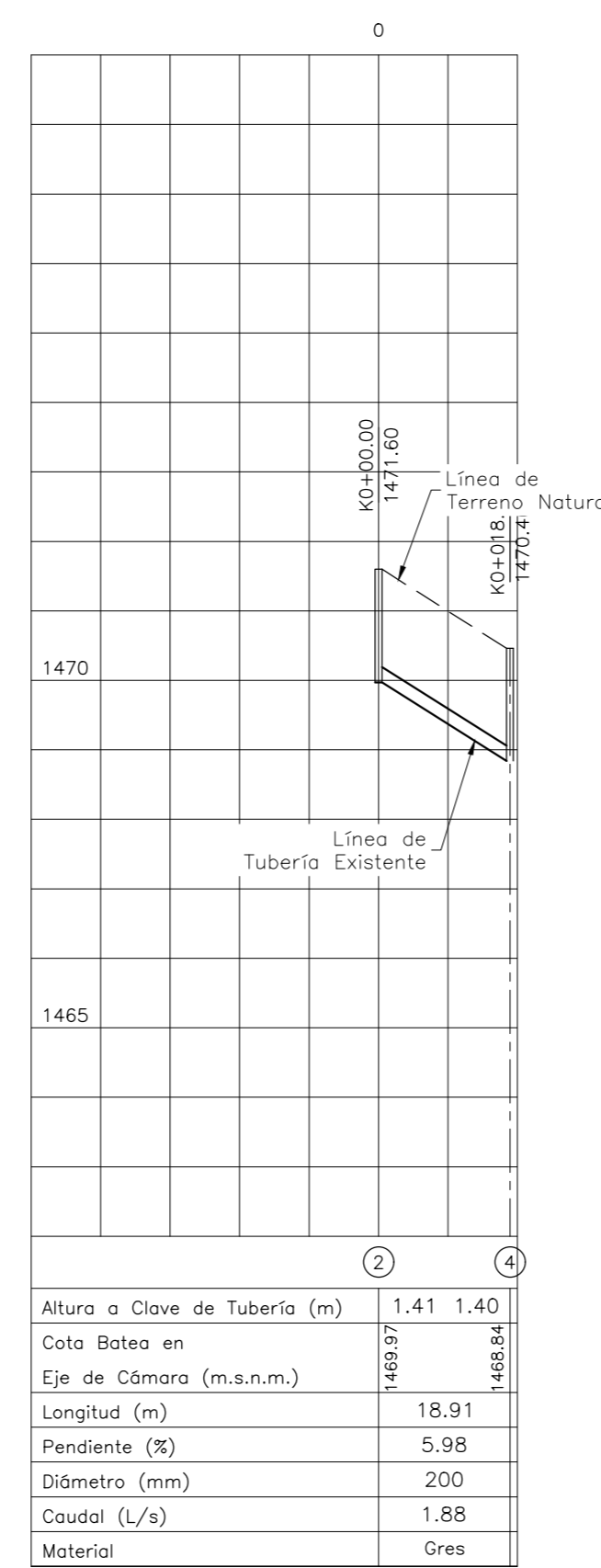


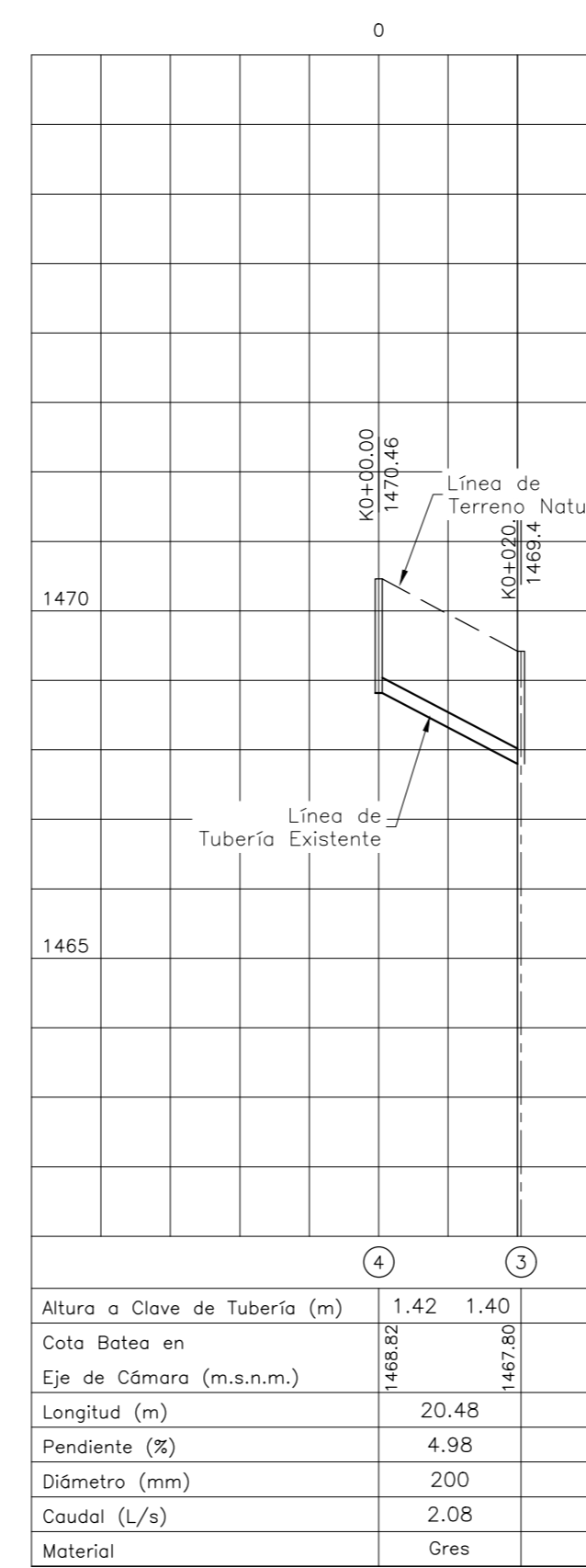
Tramo 61 (44 -45)
Perfil Longitudinal
Escala Hor: 1 : 100 Escala Ver: 1 : 10



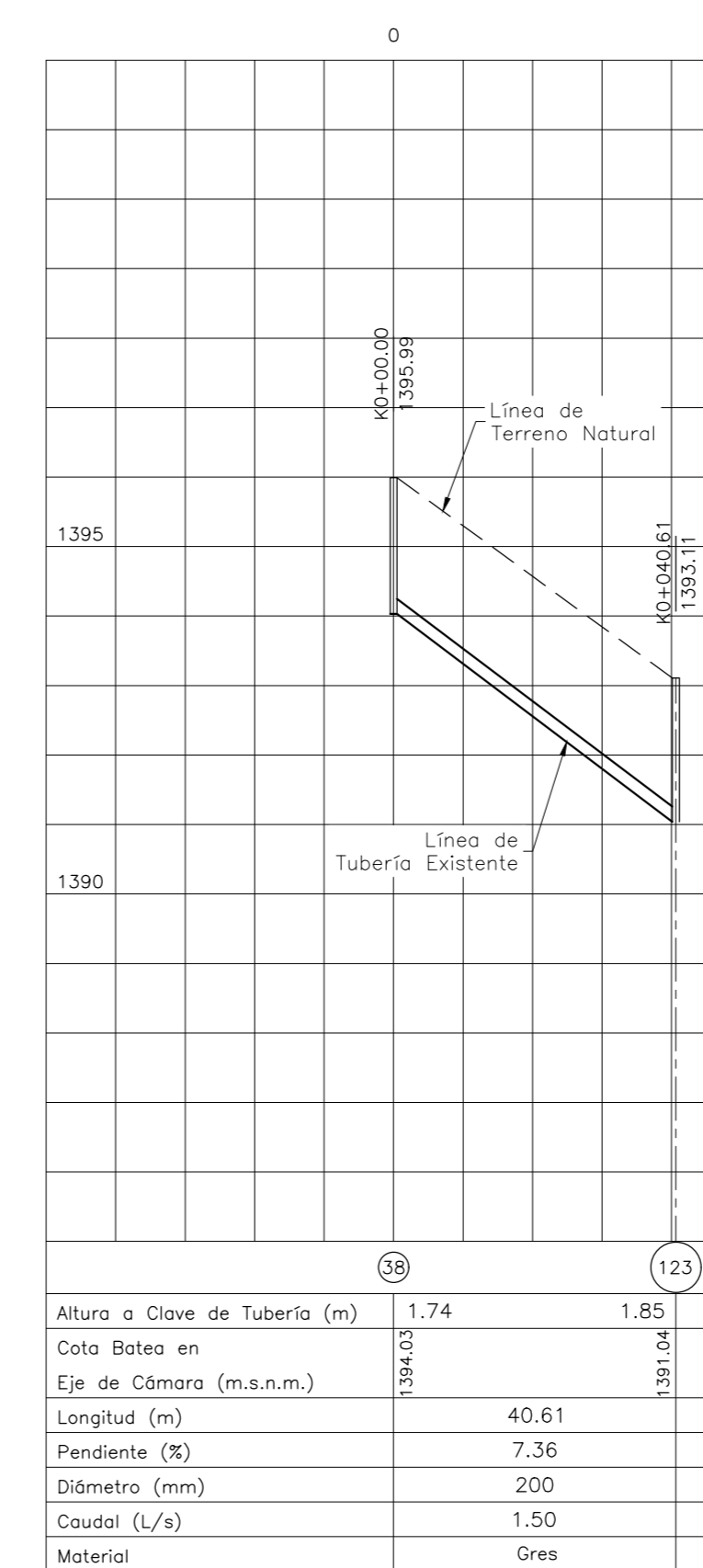
Tramo 62 (108-2)
Perfil Longitudinal
Escala Hor: 1 : 100 Escala Ver: 1 : 10



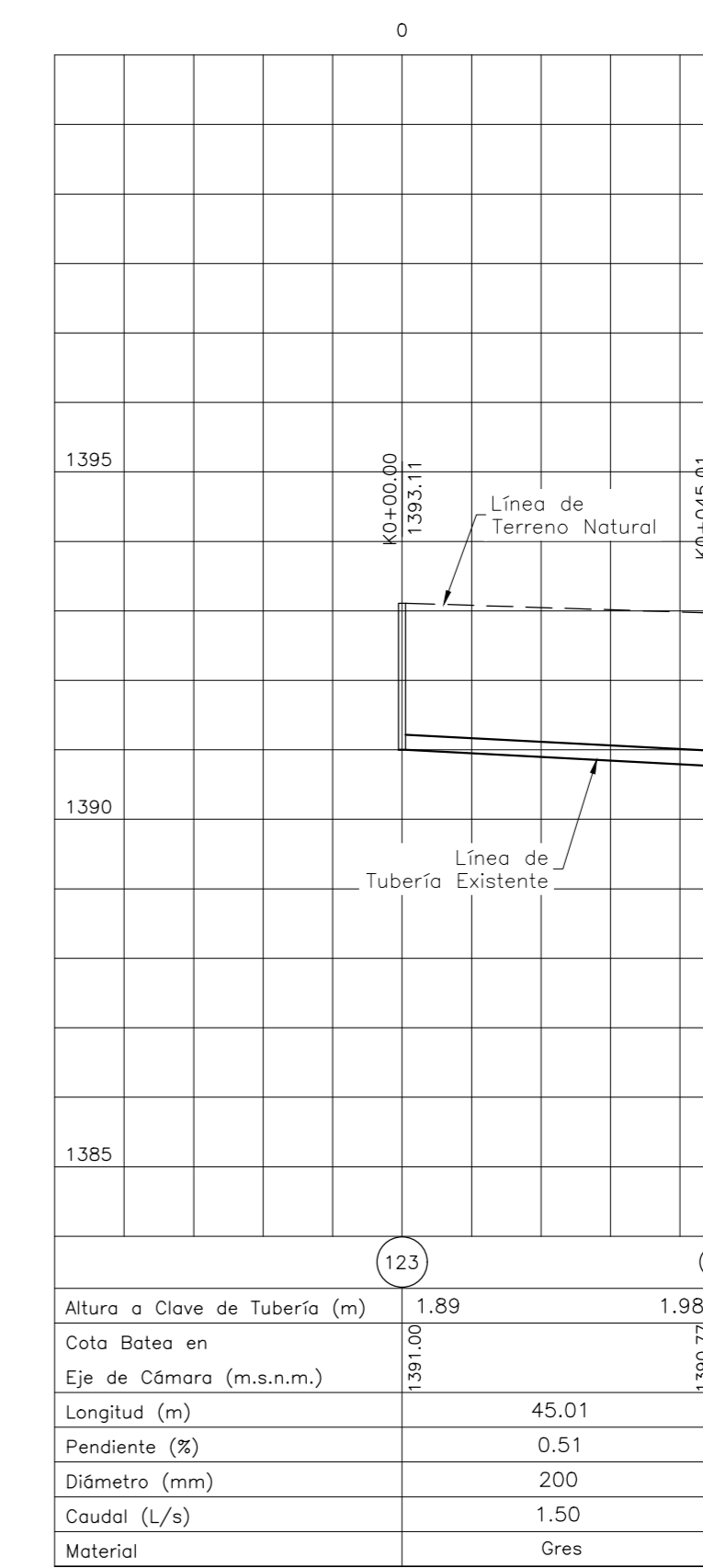
Tramo 63 (2 -4)
Perfil Longitudinal
Escala Hor: 1 : 100 Escala Ver: 1 : 10



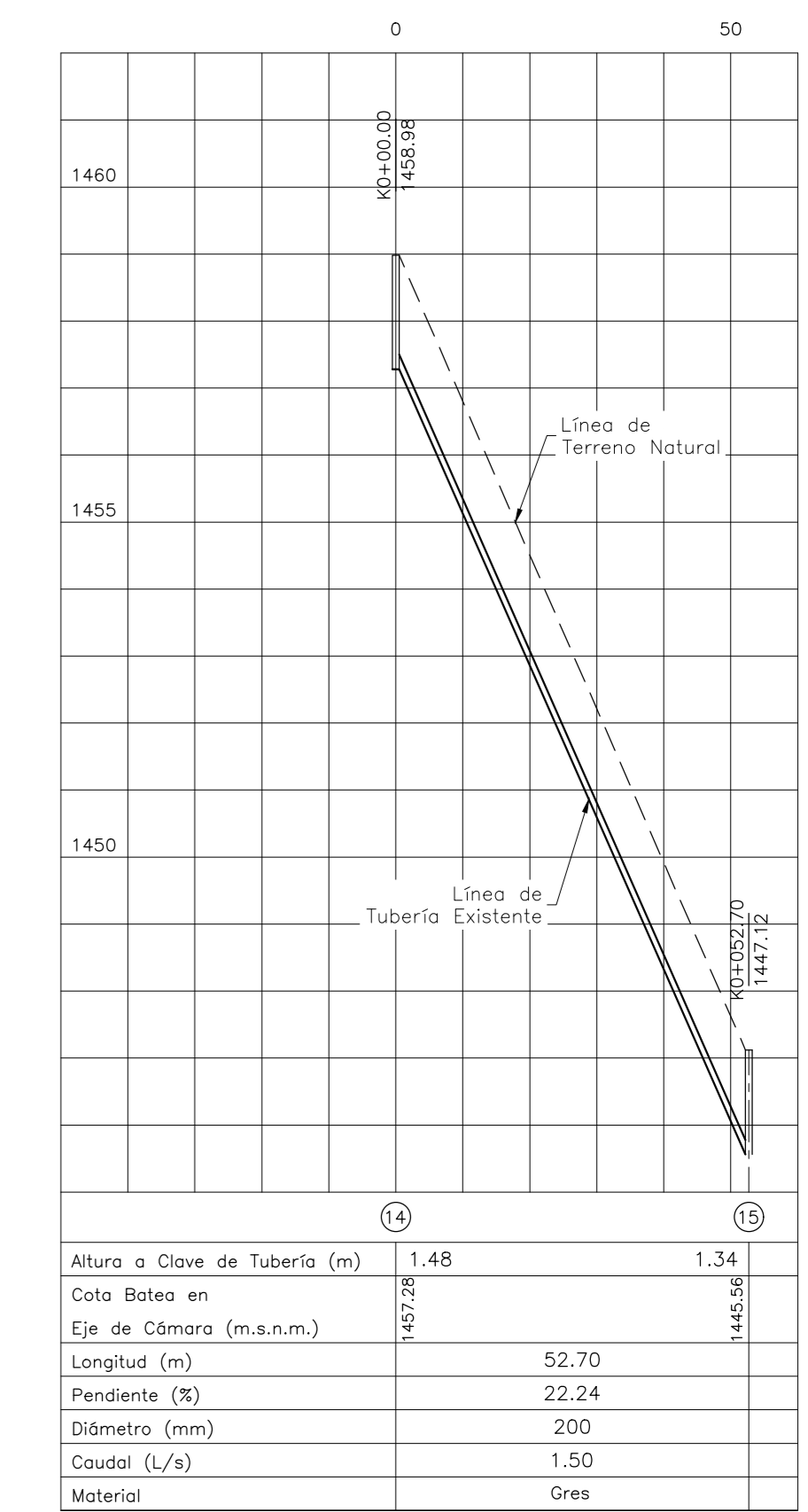
Tramo 64 (4 -3)
Perfil Longitudinal
Escala Hor: 1 : 100 Escala Ver: 1 : 10



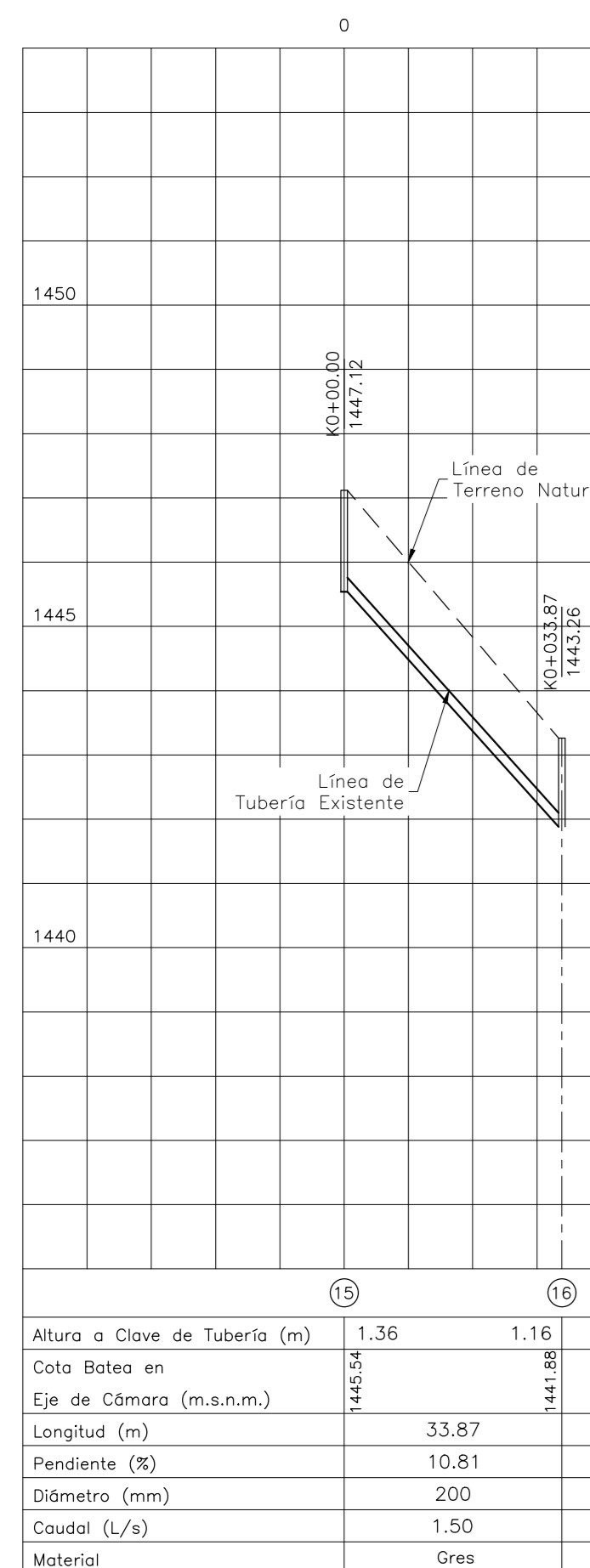
Tramo 65 (38 -123)
Perfil Longitudinal
Escala Hor: 1 : 100 Escala Ver: 1 : 10



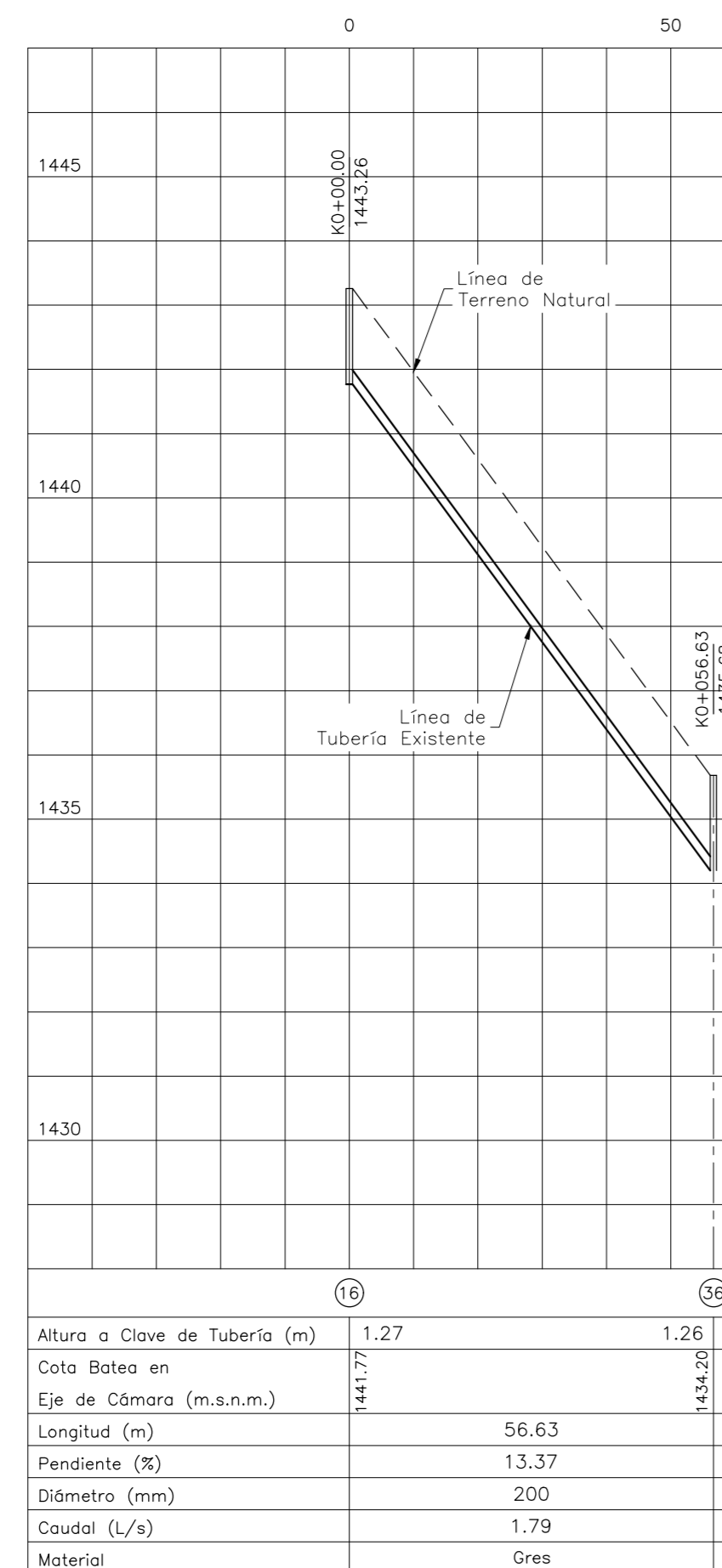
Tramo 66 (123-51)
Perfil Longitudinal
Escala Hor: 1 : 100 Escala Ver: 1 : 10



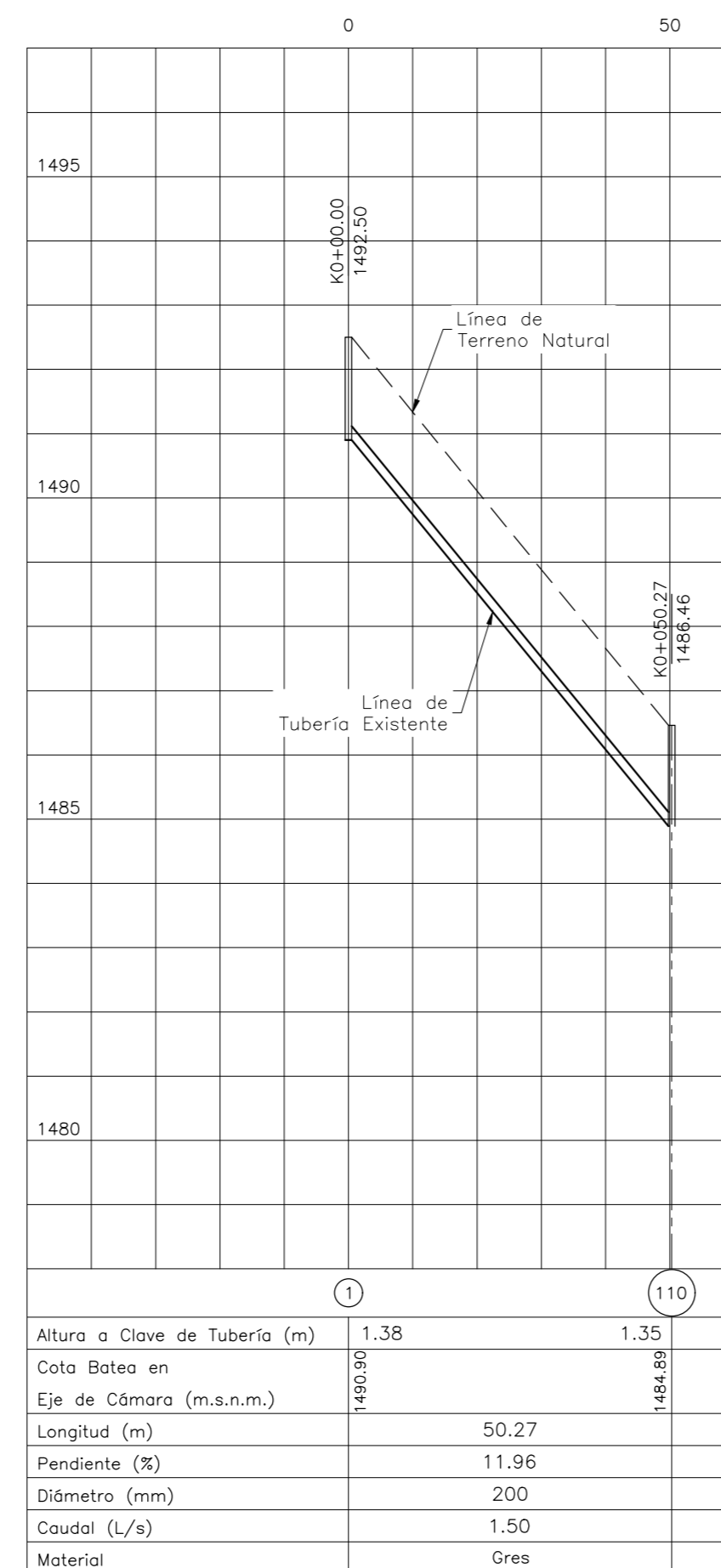
Tramo 67 (14 -15)
Perfil Longitudinal
Escala Hor: 1 : 100 Escala Ver: 1 : 10



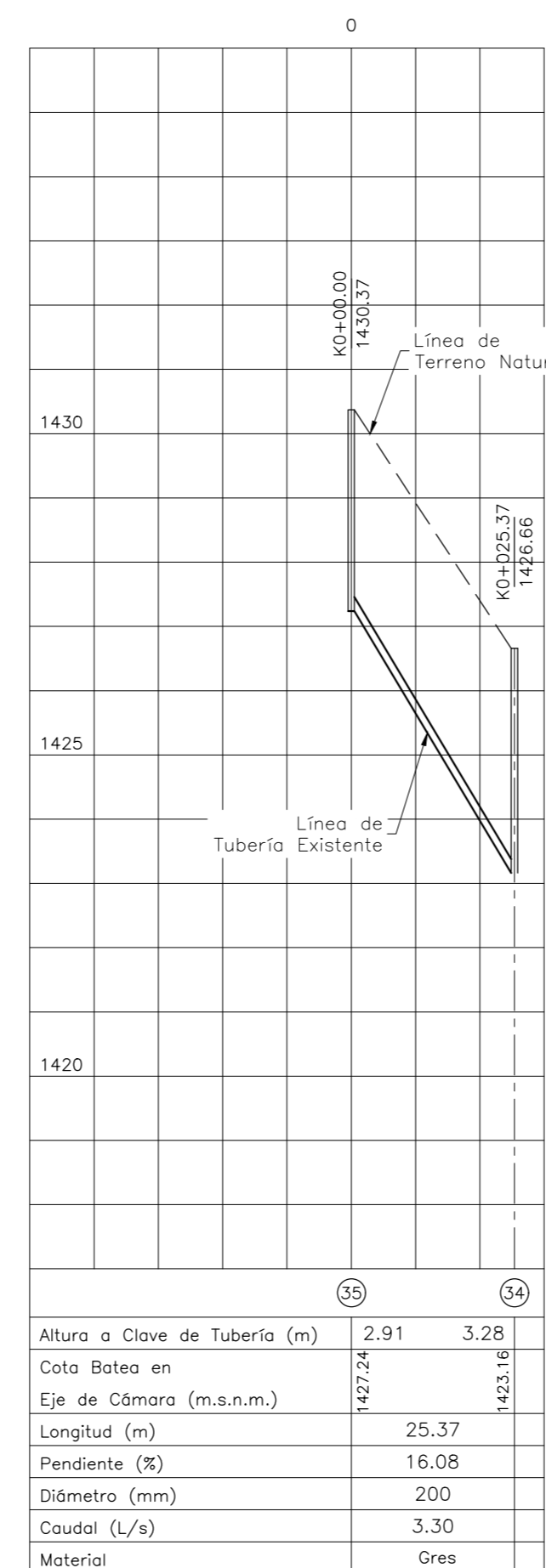
Tramo 68 (15 -16)
Perfil Longitudinal
Escala Hor: 1 : 100 Escala Ver: 1 : 10



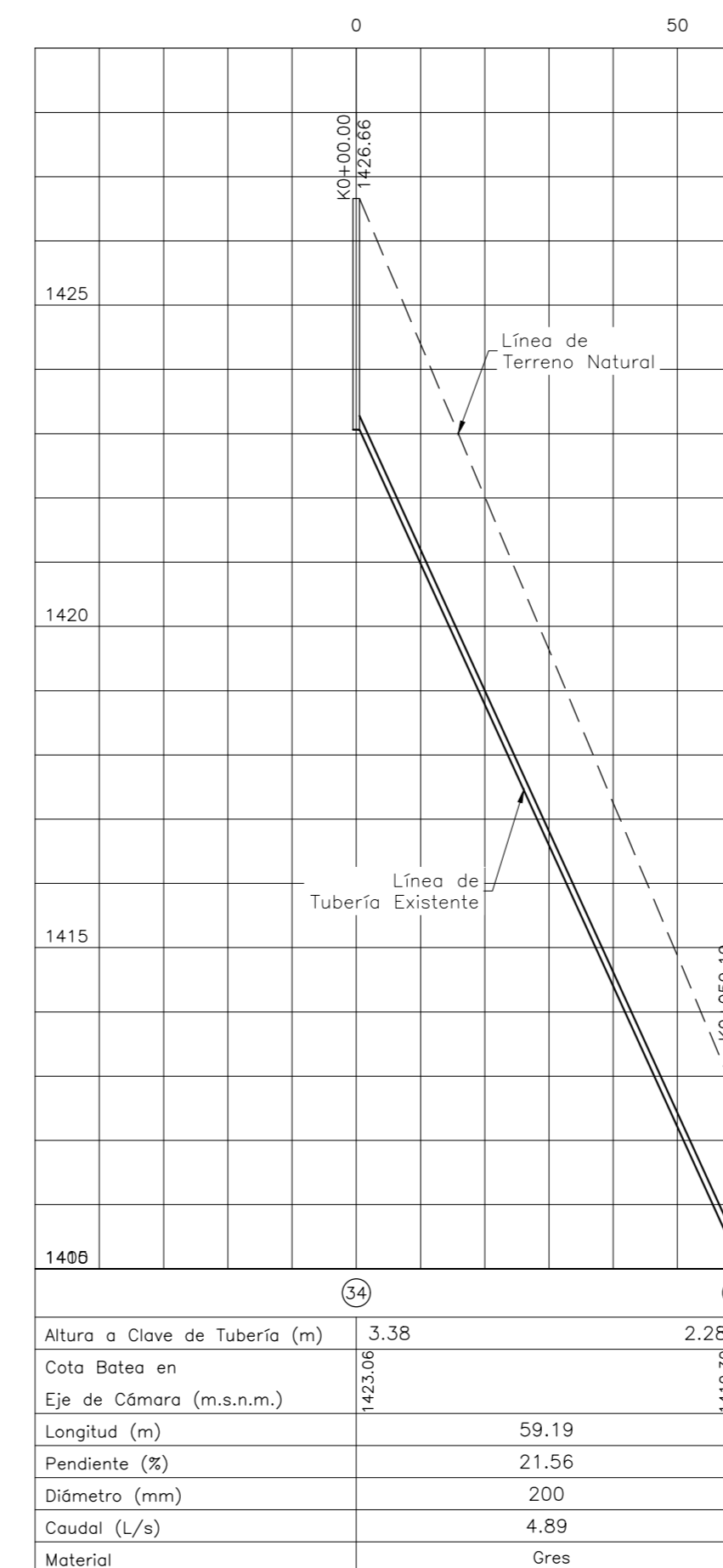
Tramo 69 (16 -36)
Perfil Longitudinal
Escala Hor: 1 : 100 Escala Ver: 1 : 10



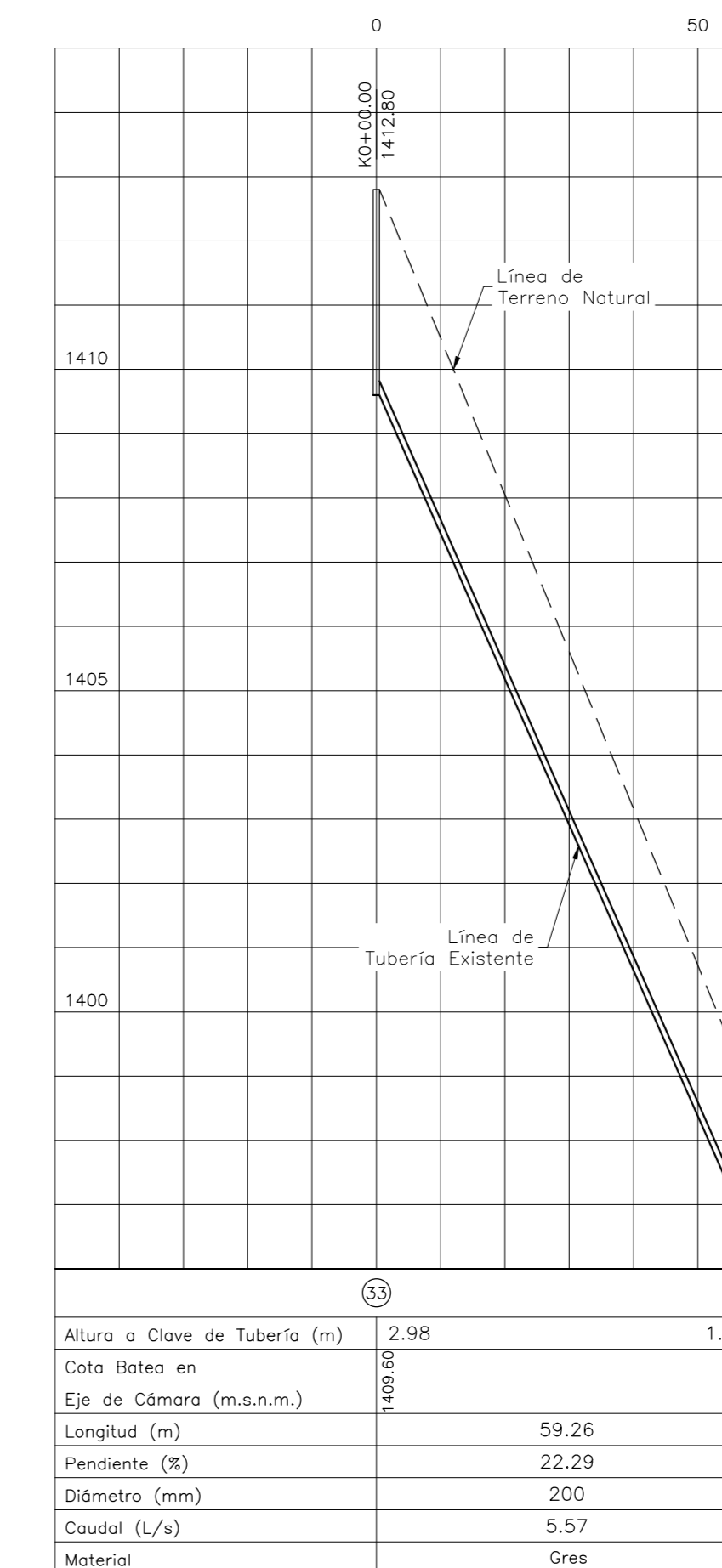
Tramo 70 (1 -110)
Perfil Longitudinal
Escala Hor: 1 : 100 Escala Ver: 1 : 10



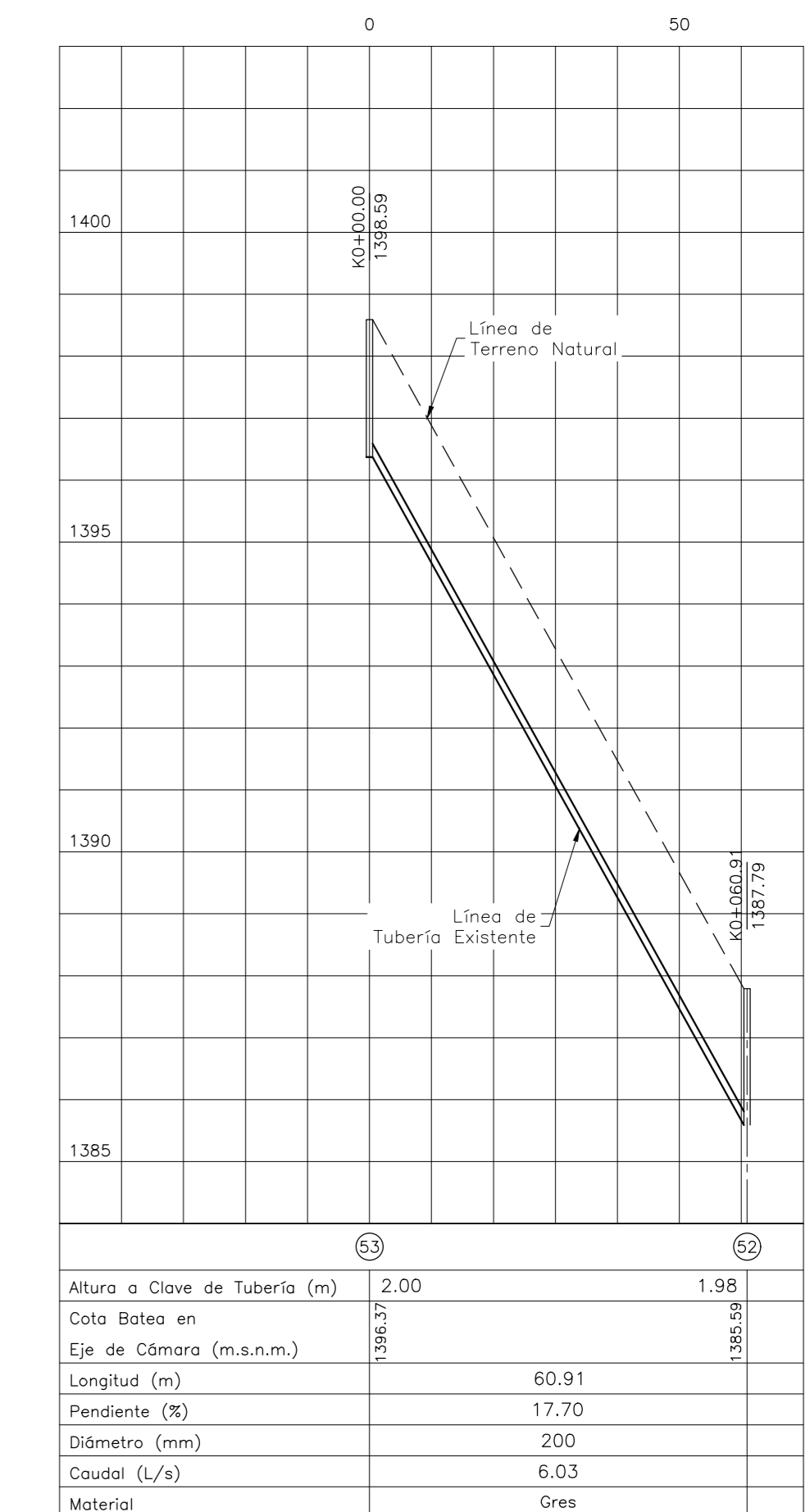
Tramo 71 (35 -34)
Perfil Longitudinal
Escala Hor: 1 : 100 Escala Ver: 1 : 10



Tramo 72 (34 -33)
Perfil Longitudinal
Escala Hor: 1 : 100 Escala Ver: 1 : 10



Tramo 73 (33 -53)
Perfil Longitudinal
Escala Hor: 1 : 100 Escala Ver: 1 : 10



Tramo 74 (53 -52)
Perfil Longitudinal
Escala Hor: 1 : 100 Escala Ver: 1 : 10

<p>Consorcio Aguas del Huila</p> <p>COORDINADOR TÉCNICO: Nombre: Ing. José Vergara Mendoza M.P. 13202-09648 BLV</p> <p>REPRESENTANTE LEGAL Y PROPIETARIO: Nombre: Ing. José Vergara Mendoza M.P. 13202-09648 BLV</p>	<p>CONSORCIO INTERVENTORÍA AGUAS DEL HUILA</p> <p>CONTRATO 085 DE 2013</p> <p>REVISIÓN Y APROBACIÓN</p>	<p>AGUAS DEL HUILA S.A. E.S.P.</p> <p>LOCALIZACIÓN REGIONAL</p> <p>ESCALA 1 : 500,000</p>	<p>PLACAS DE AMARRE</p> <p>OP-1 NORTE: 715397.22 ESTE: 1120391.07 COTA: 1376.00</p> <p>OP-2 NORTE: 715525.20 ESTE: 1120394.96 COTA: 1367.65</p> <p>MAGNA-SIRGAS</p>	<p>FECHA</p> <p>MODIFICACIÓN</p> <p>RESPONSABLE</p>	<p>AGUAS DEL HUILA S.A. E.S.P.</p> <p>SUBGERENCIA TÉCNICA Y OPERATIVA</p> <p>PLANO DIAGNÓSTICO DE ALCANTARILLADO</p>	<p>OBJETO: ELABORACIÓN DE ESTUDIOS Y DISEÑOS DE LOS SISTEMAS DE AGUA POTABLE Y ALCANTARILLADO DE LAS ZONAS URBANAS, QUE FUEREN NECESARIOS DEL MUNICIPIO DE OPORAPA, DEPARTAMENTO DEL HUILA.</p> <p>CONTIENE: CATASTRO RED DE ALCANTARILLADO PERFILES</p> <p>ESCALA: INDICADAS</p> <p>NOMBRE DEL ARCHIVO: HUI-OPD-DIA-ALC-RES-PER-01-11.dwg</p>	<p>MUNICIPIO: OPORAPA</p> <p>CÓDIGO: HUI-OPD-DIA-ALC-RES-PER-07</p> <p>FECHA: MAYO DE 2016</p> <p>PLANO No. 36 DE 85</p>
	<p>DIRECTOR INTERVENTORÍA: Nombre: Ing. Mercedes Martín Bohórquez M.P. 20002-40310 DAD</p> <p>Vs.Bo. Jaime Augusto Muñoz Supervisor AGUAS DEL HUILA S.A. E.S.P.</p>						