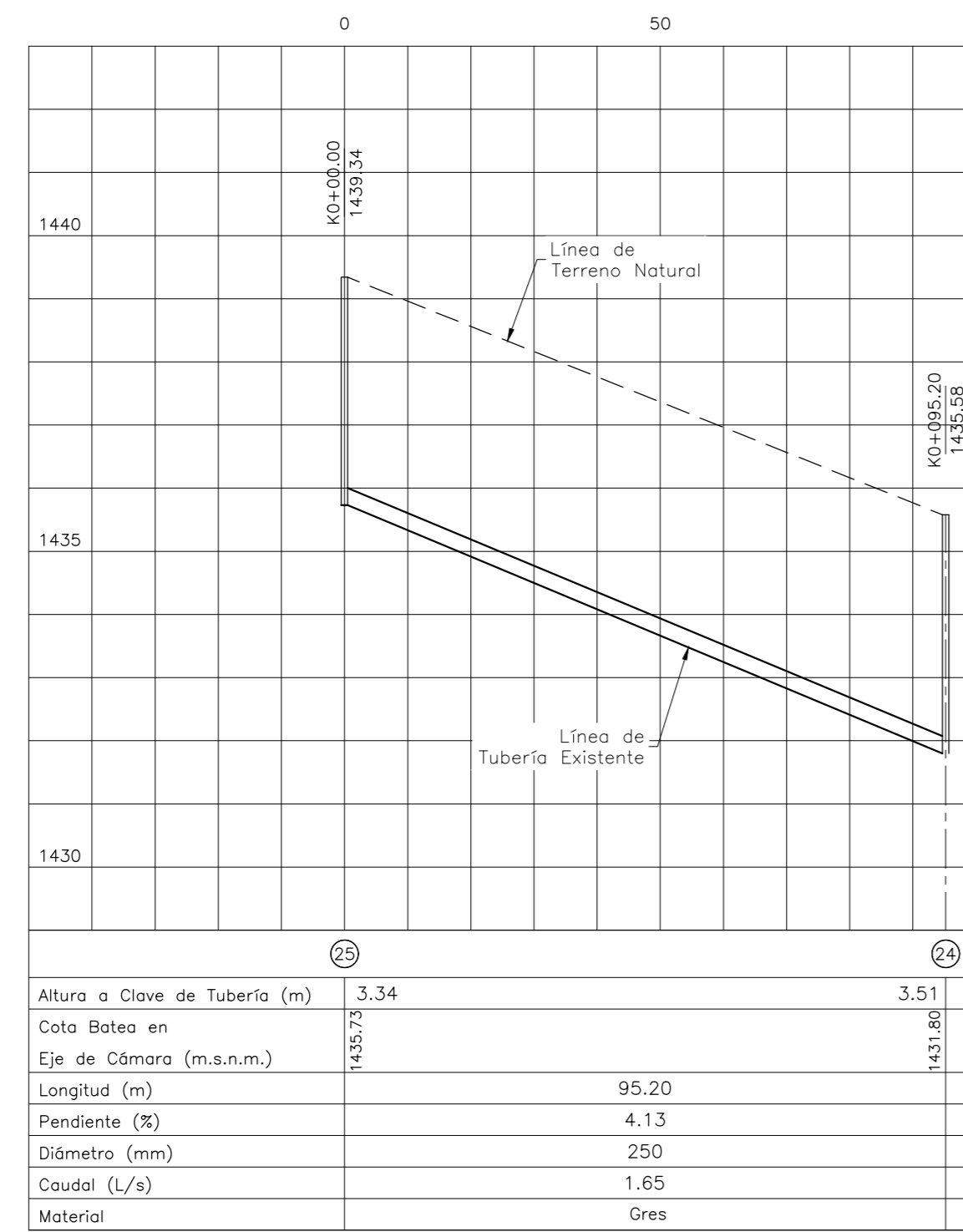
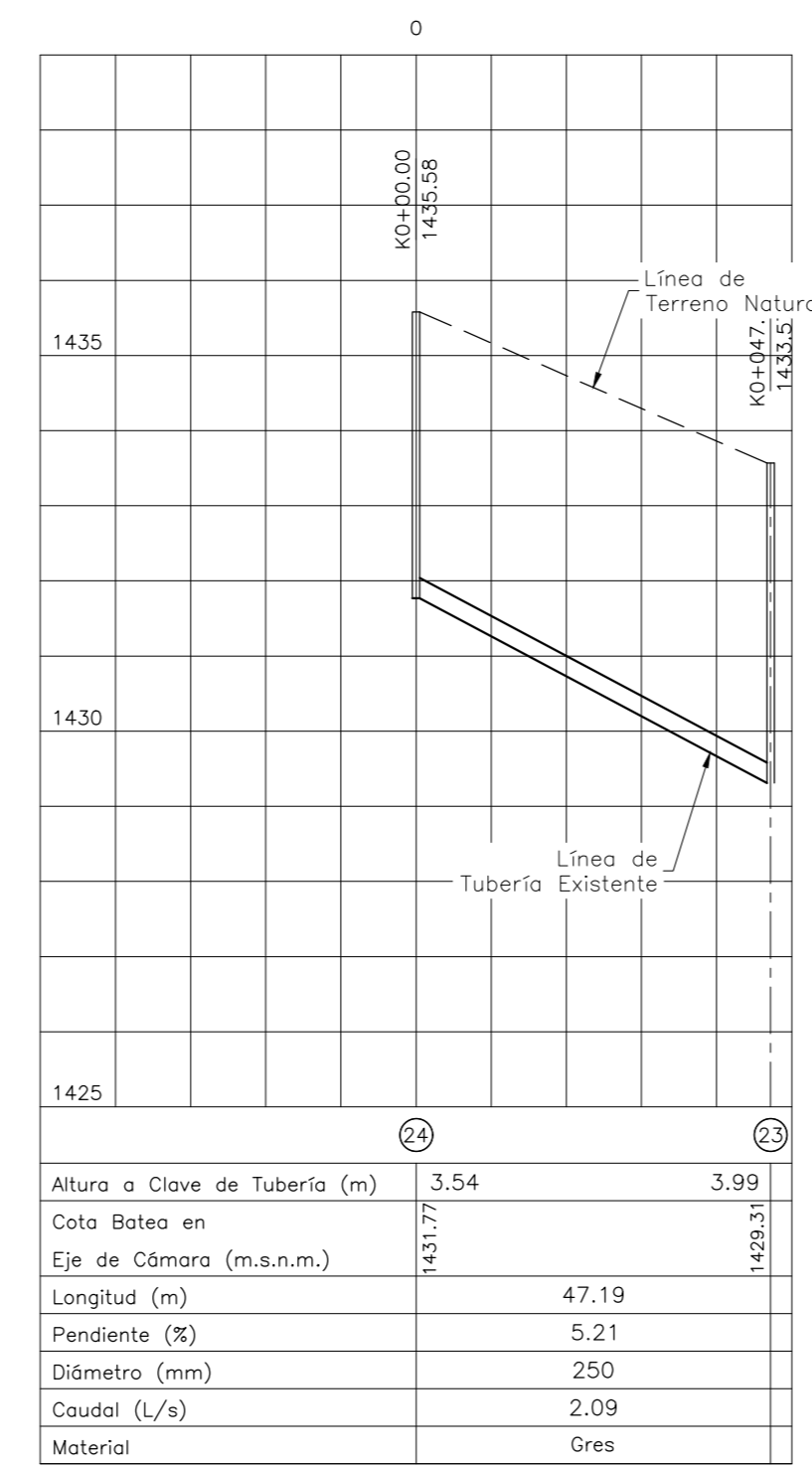


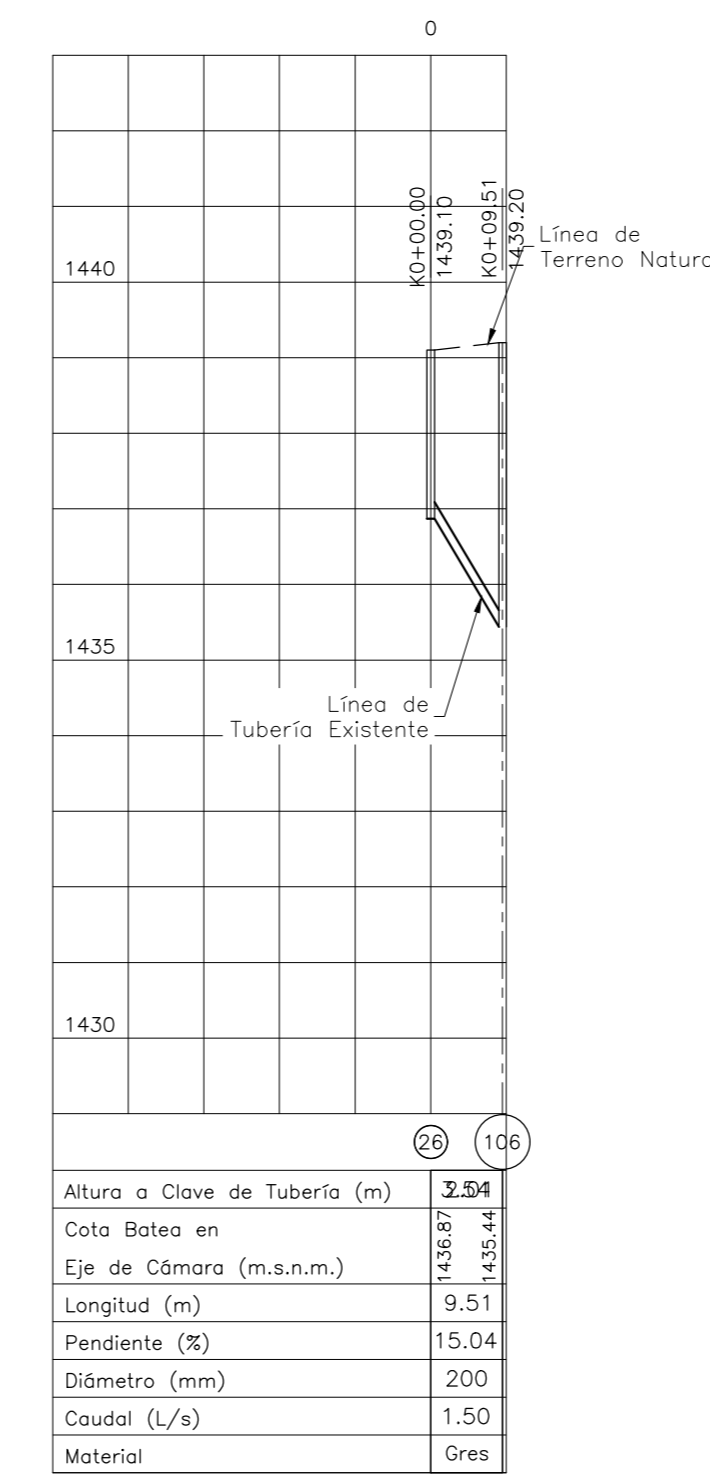
Tramo 75 (160-17)
Perfil Longitudinal
Escala Hor: 1 : 100 Escala Ver: 1 : 10



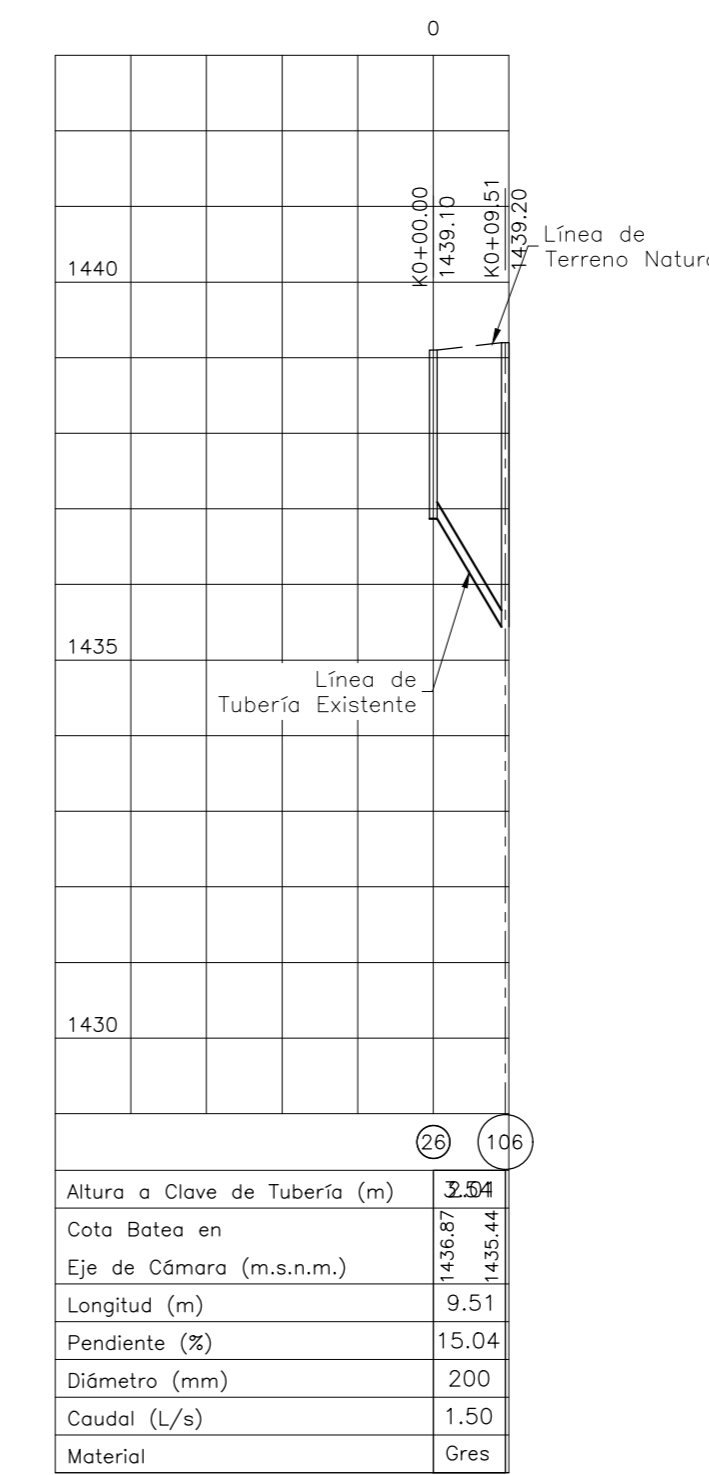
Tramo 76 (25-24)
Perfil Longitudinal
Escala Hor: 1 : 100 Escala Ver: 1 : 10



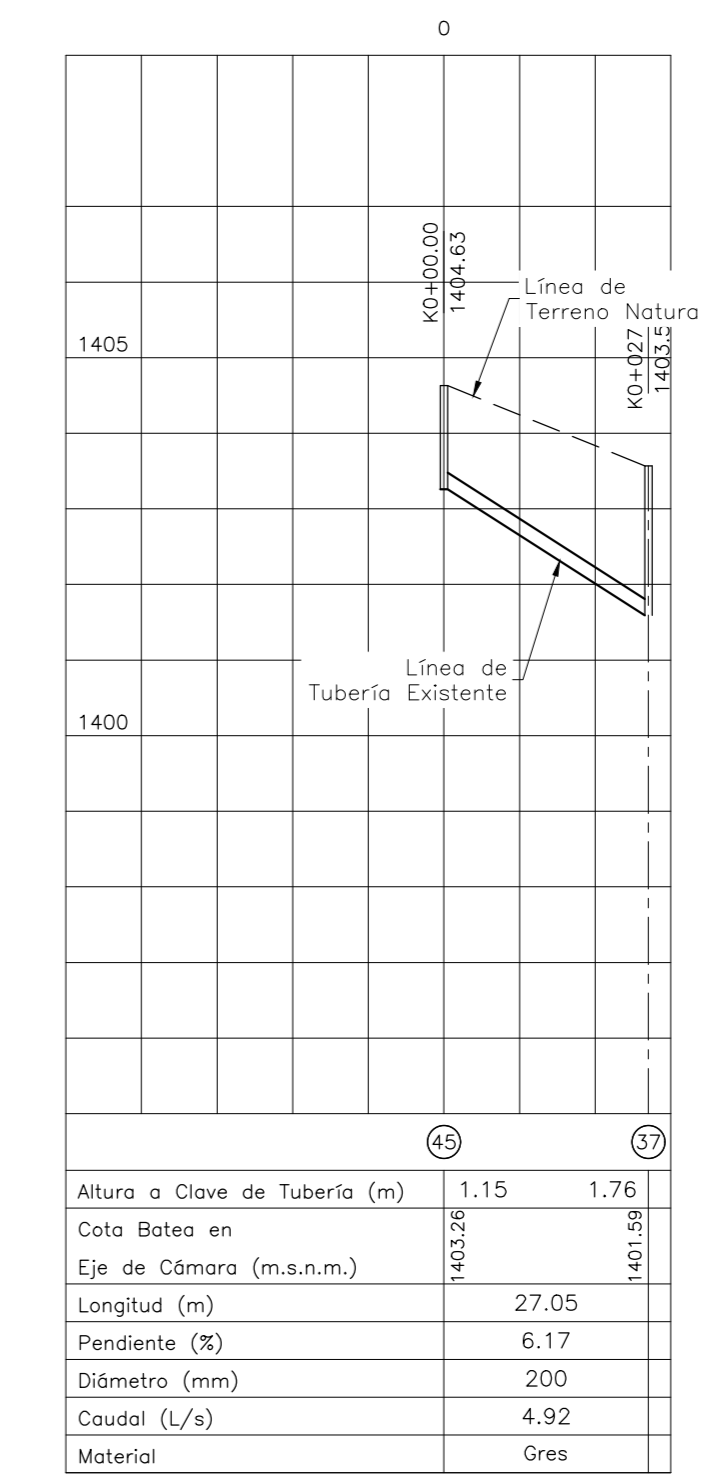
Tramo 77 (24-23)
Perfil Longitudinal
Escala Hor: 1 : 100 Escala Ver: 1 : 10



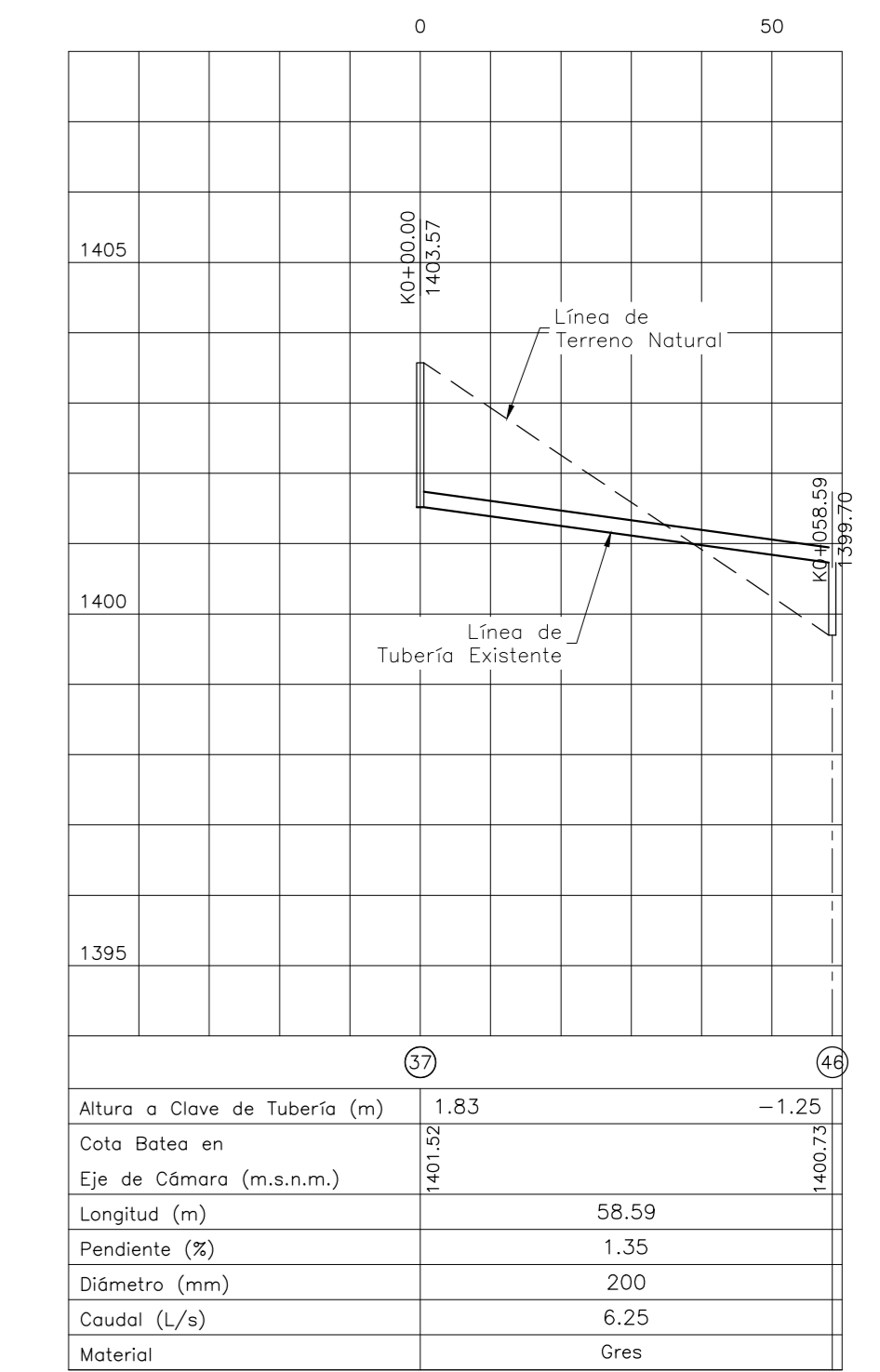
Tramo 78 (26-106)
Perfil Longitudinal
Escala Hor: 1 : 100 Escala Ver: 1 : 10



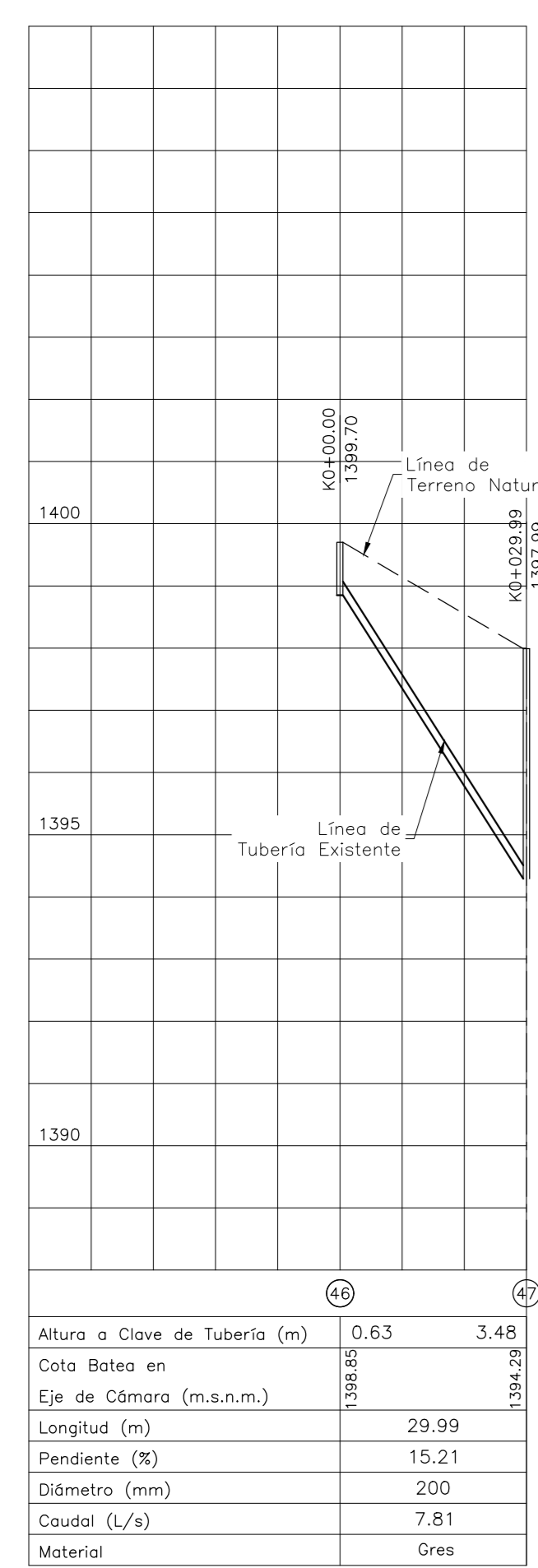
Tramo 79 (26-106)
Perfil Longitudinal
Escala Hor: 1 : 100 Escala Ver: 1 : 10



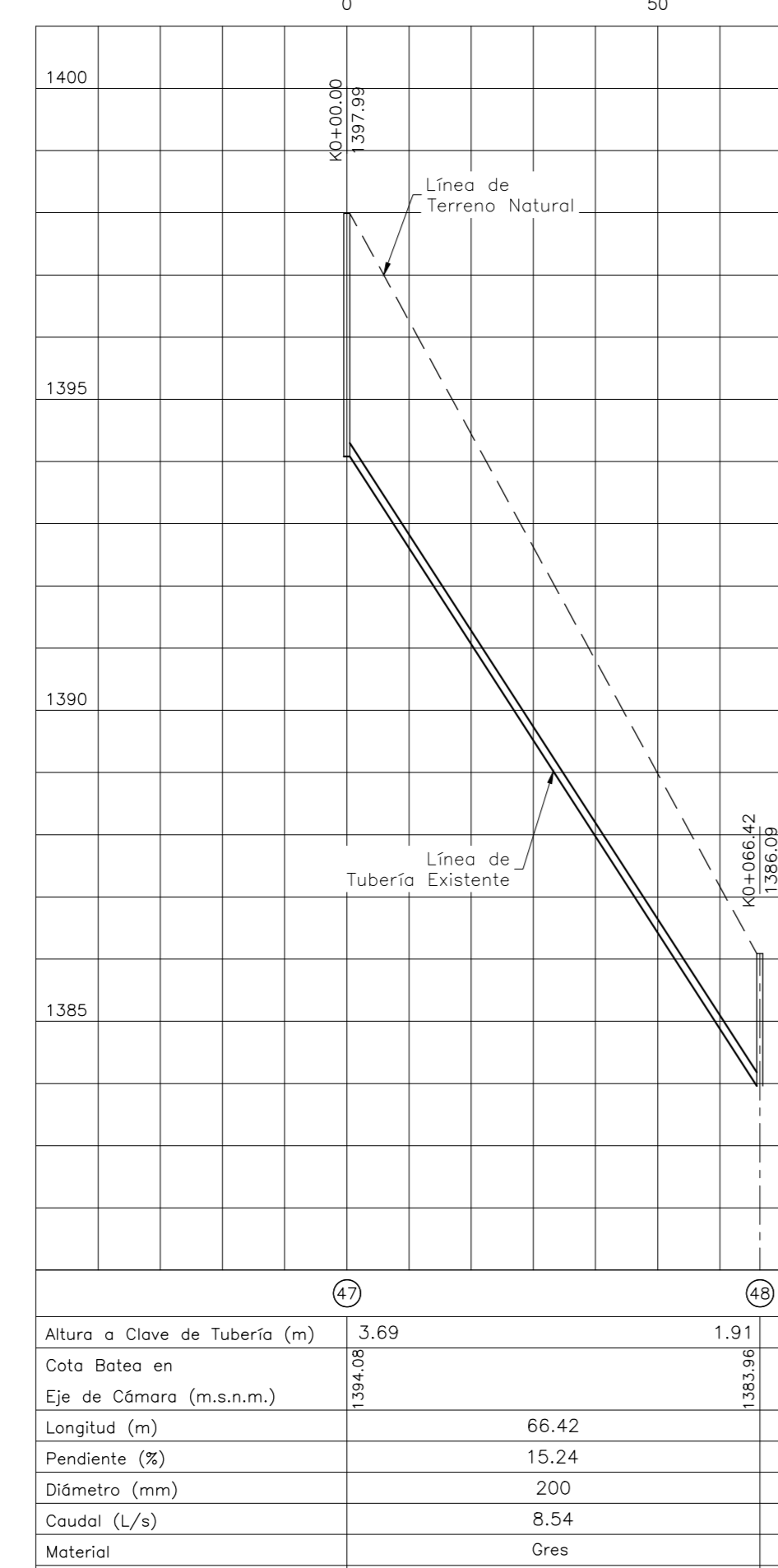
Tramo 80 (45-37)
Perfil Longitudinal
Escala Hor: 1 : 100 Escala Ver: 1 : 10



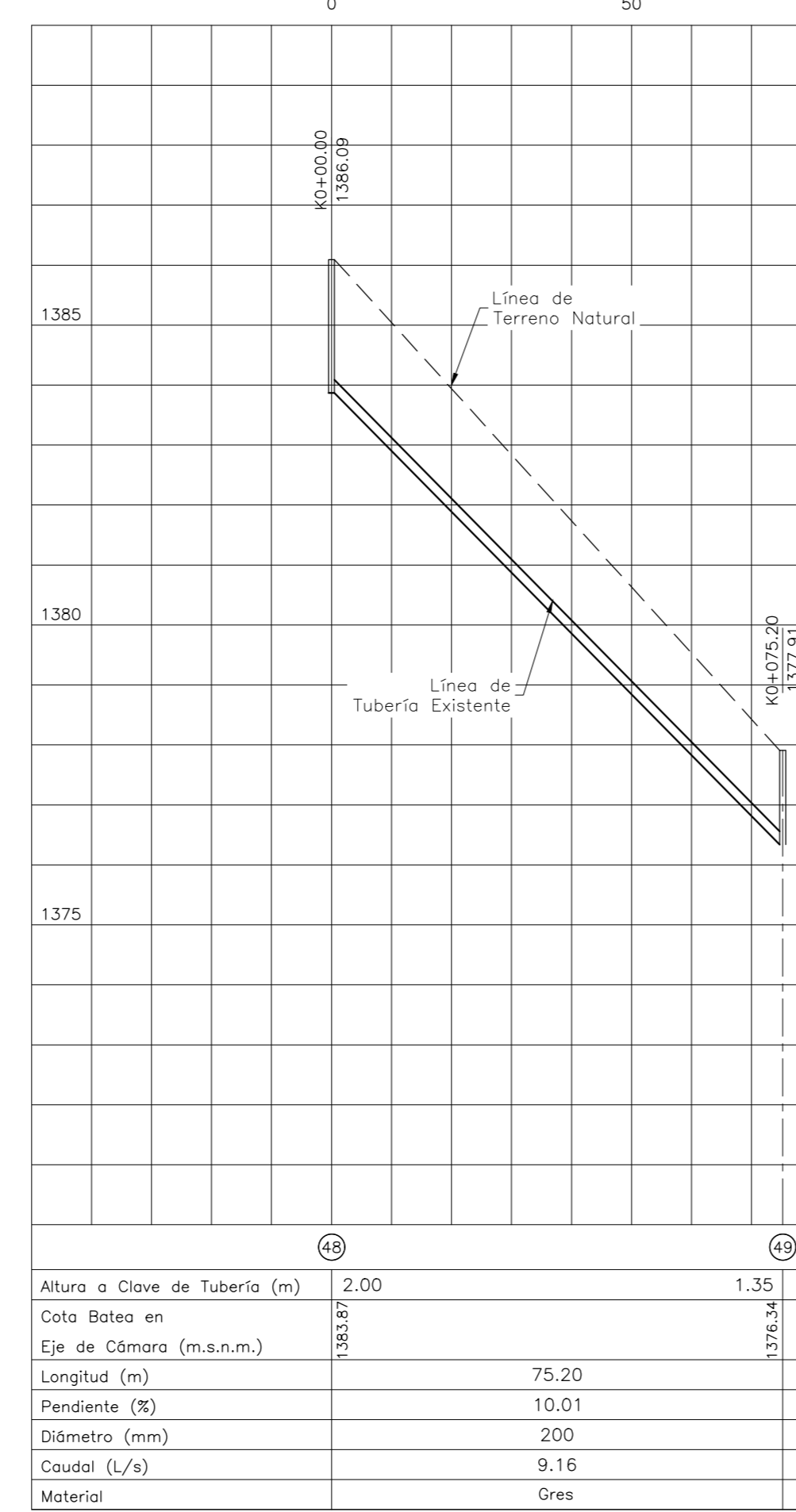
Tramo 81 (37-46)
Perfil Longitudinal
Escala Hor: 1 : 100 Escala Ver: 1 : 10



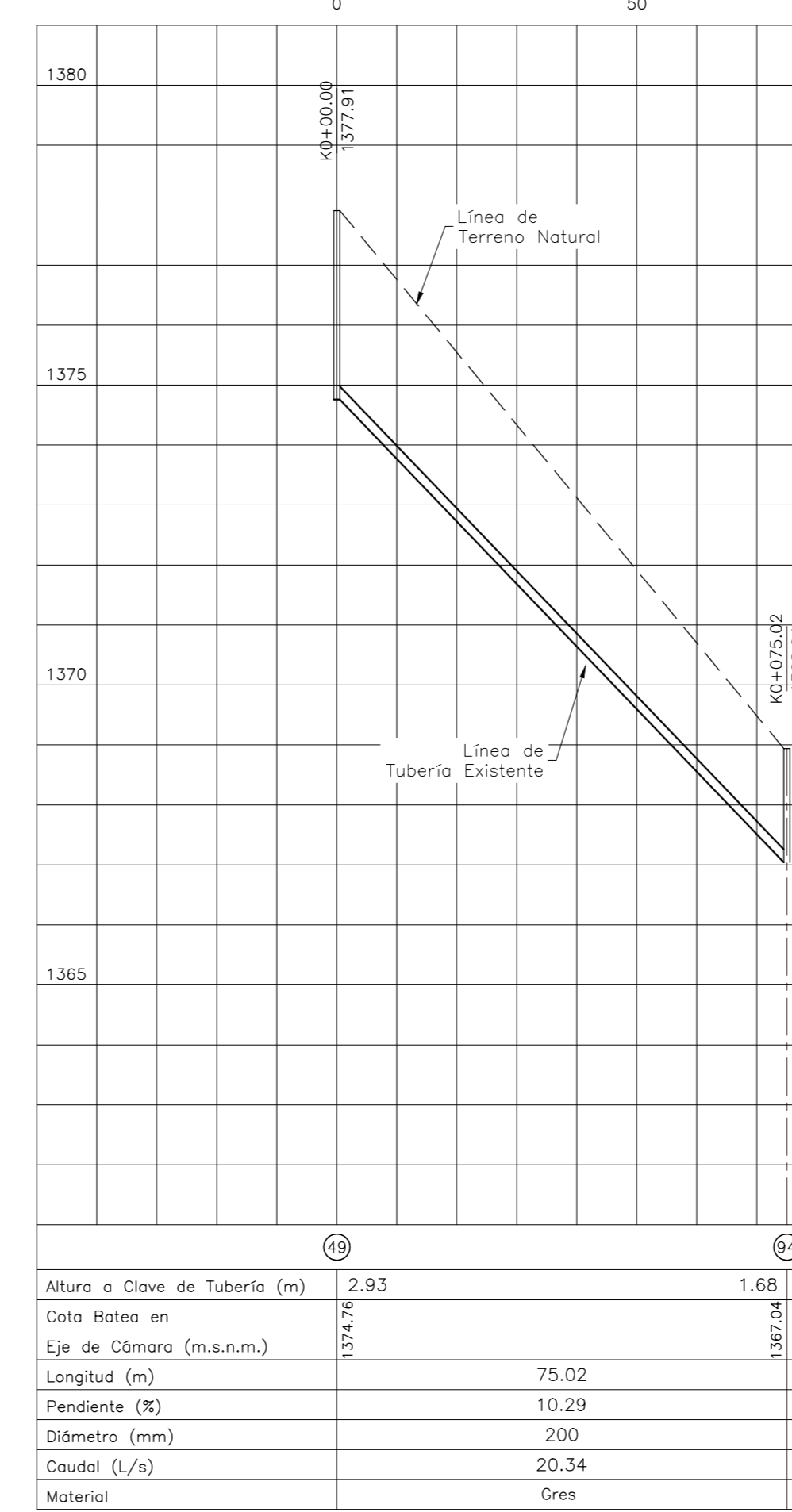
Tramo 82 (46-47)
Perfil Longitudinal
Escala Hor: 1 : 100 Escala Ver: 1 : 10



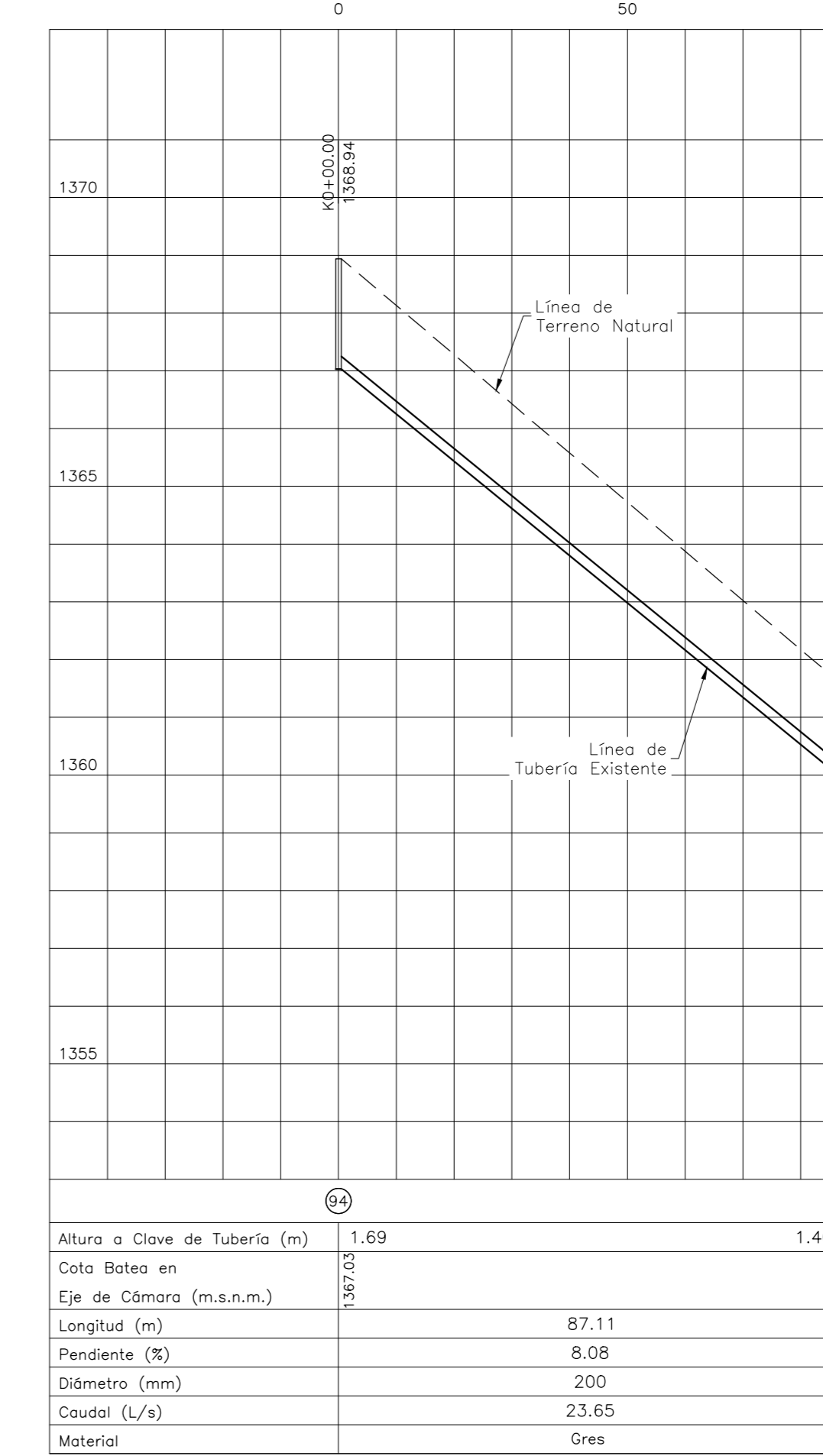
Tramo 83 (47-48)
Perfil Longitudinal
Escala Hor: 1 : 100 Escala Ver: 1 : 10



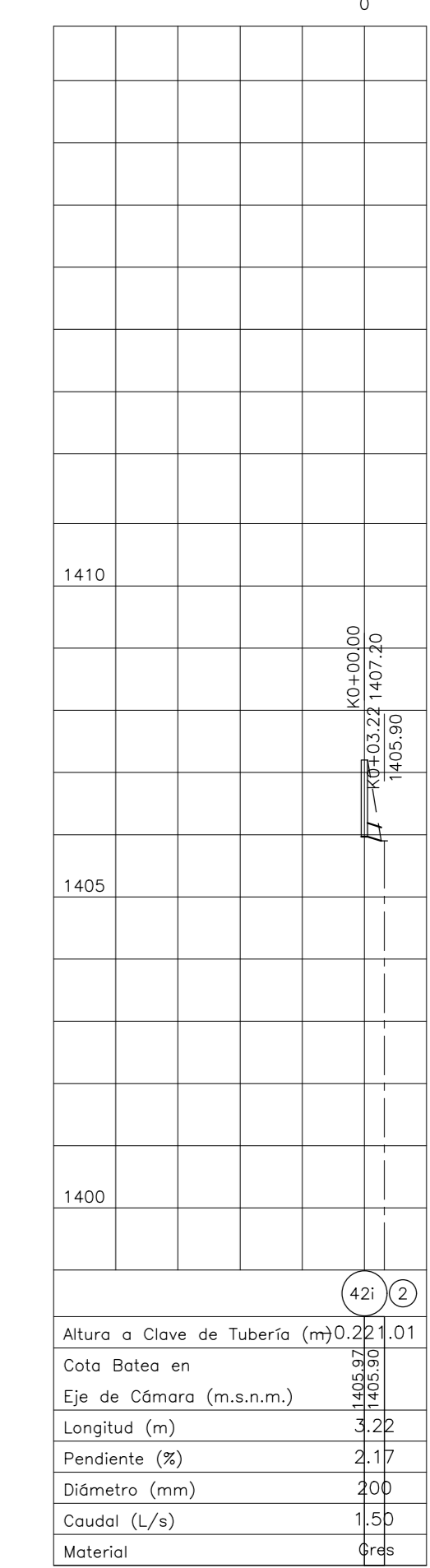
Tramo 84 (48-49)
Perfil Longitudinal
Escala Hor: 1 : 100 Escala Ver: 1 : 10



Tramo 85 (49-94)
Perfil Longitudinal
Escala Hor: 1 : 100 Escala Ver: 1 : 10



Tramo 86 (15-15)
Perfil Longitudinal
Escala Hor: 1 : 100 Escala Ver: 1 : 10



Tramo 87 (40i-2)
Perfil Longitudinal
Escala Hor: 1 : 100 Escala Ver: 1 : 10

<p>Consorcio Aguas del Huila CONTRATO 214 DE 2012</p> <p>COORDINADOR TÉCNICO: Nombre: Ing. José Vergara Méndez M.P. 13202-09648 BLV</p> <p>REPRESENTANTE LEGAL O PROPIETARIO: Nombre: Ing. José Vergara Méndez M.P. 13202-09648 BLV</p>	<p>CONSORCIO INTERVENTORIA AGUAS DEL HUILA CONTRATO 085 DE 2013</p> <p>REVISIÓN Y APROBACIÓN</p>	<p>AGUAS DEL HUILA S.A. E.S.P.</p> <p>Vol. No. Jaime Augusto Muñoz SEPARRA AGUAS DEL HUILA S.A. E.S.P.</p>	<p>LOCALIZACIÓN REGIONAL: </p> <p>ESCALA 1 : 500,000</p> <p>PLACAS DE AMARRE</p> <p>OP-1 NORTE: 715587.22 ESTE: 1120391.07 COTA: 1376.00</p> <p>OP-2 NORTE: 715525.20 ESTE: 1120394.96 COTA: 1367.65</p> <p>MAGNA-SIRGAS</p>	<p>OBSERVACIONES</p> <table border="1"> <tr><th>FECHA</th><th>MODIFICACIÓN</th><th>RESPONSABLE</th></tr> <tr><td> </td><td> </td><td> </td></tr> </table>	FECHA	MODIFICACIÓN	RESPONSABLE				<p></p> <p>AGUAS DEL HUILA S.A. E.S.P. SUBGERENCIA TÉCNICA Y OPERATIVA</p> <p>PLANO DIAGNÓSTICO DE ALCANTARILLADO</p>	<p>OBJETO: ELABORACIÓN DE ESTUDIOS Y DISEÑOS DE LOS SISTEMAS DE AGUA POTABLE Y ALCANTARILLADO DE LAS ZONAS URBANAS, QUE FUEREN NECESARIOS DEL MUNICIPIO DE OPORAPA, DEPARTAMENTO DEL HUILA.</p> <p>CONTIENE: CATASTRO RED DE ALCANTARILLADO PERFILES</p> <p>ESCALA: INDICADAS</p> <p>NOMBRE DEL ARCHIVO: HUI-OPQ-DIA-ALC-RES-PER-01-11.dwg</p>	<p>MUNICIPIO: OPORAPA</p> <p>CODIGO: HUI-OPQ-DIA-ALC-RES-PER-06</p> <p>FECHA: MAYO DE 2016</p> <p>PLANO No. 35 DE 85</p>
	FECHA	MODIFICACIÓN	RESPONSABLE										
<p>CONTRATO 214 DE 2012</p> <p>DIRECTOR INTERVENTORIA: Nombre: Ing. Mercedes Martín Bórquez M.P. 20202-40215-020</p>													