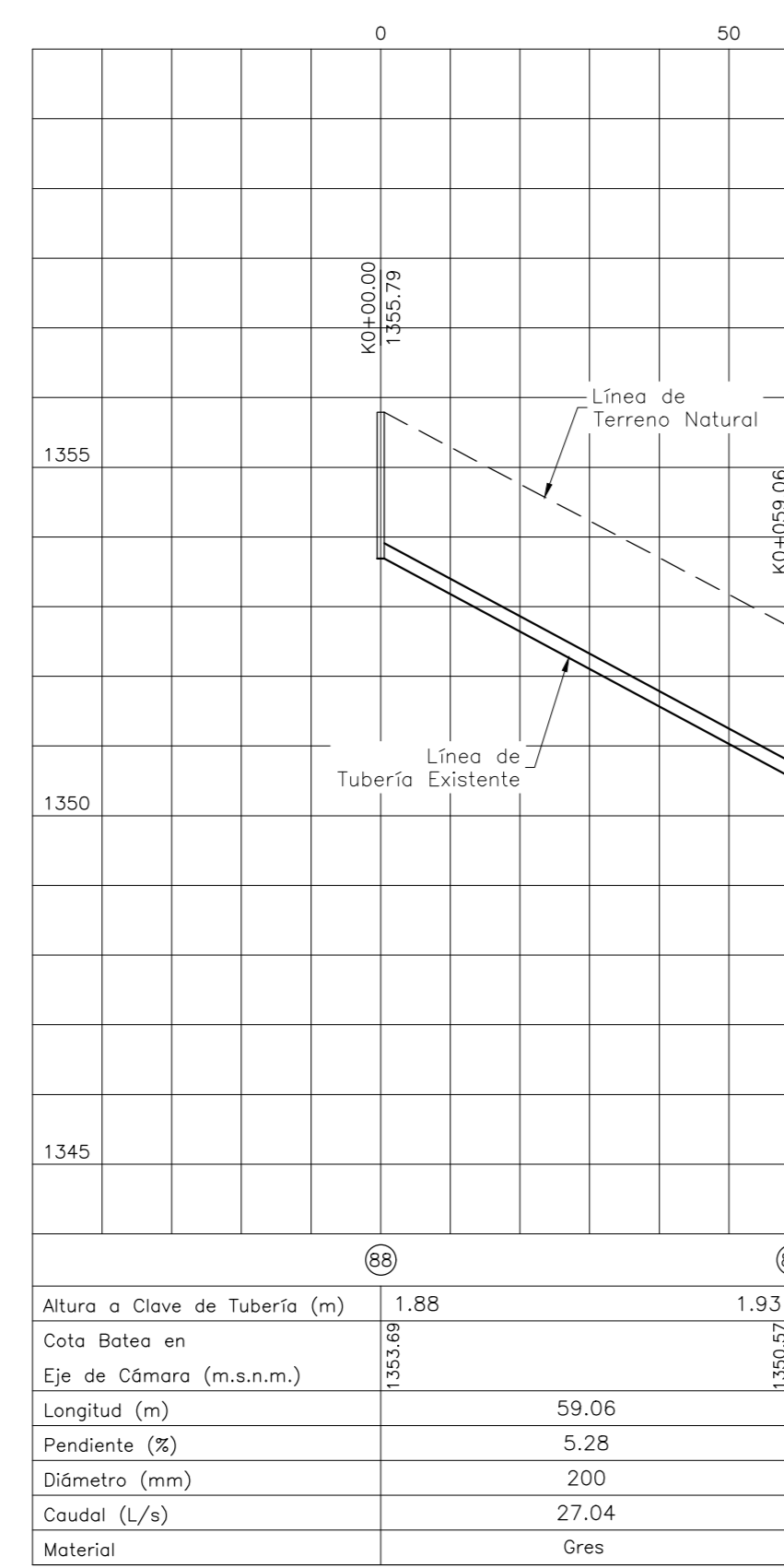
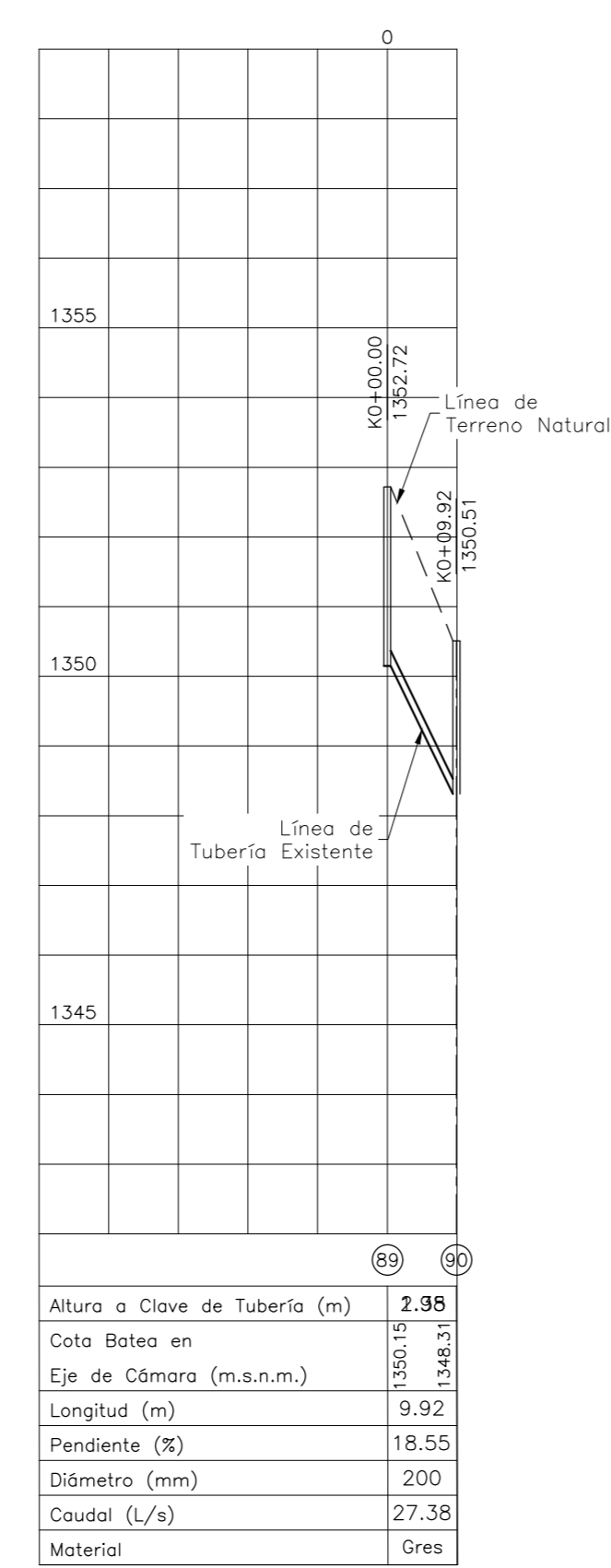


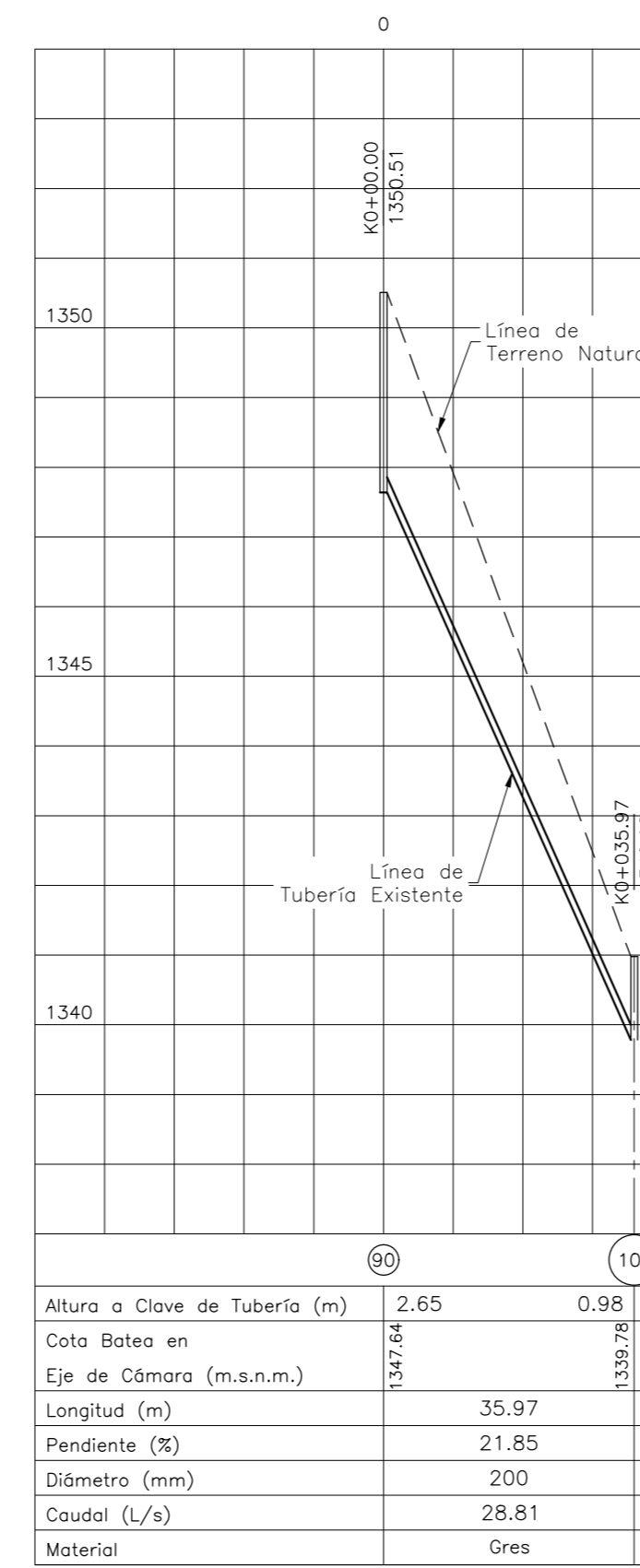
Tramo 46 (87 -88 )  
Perfil Longitudinal  
Escala Hor: 1 : 100 Escala Ver: 1 : 10



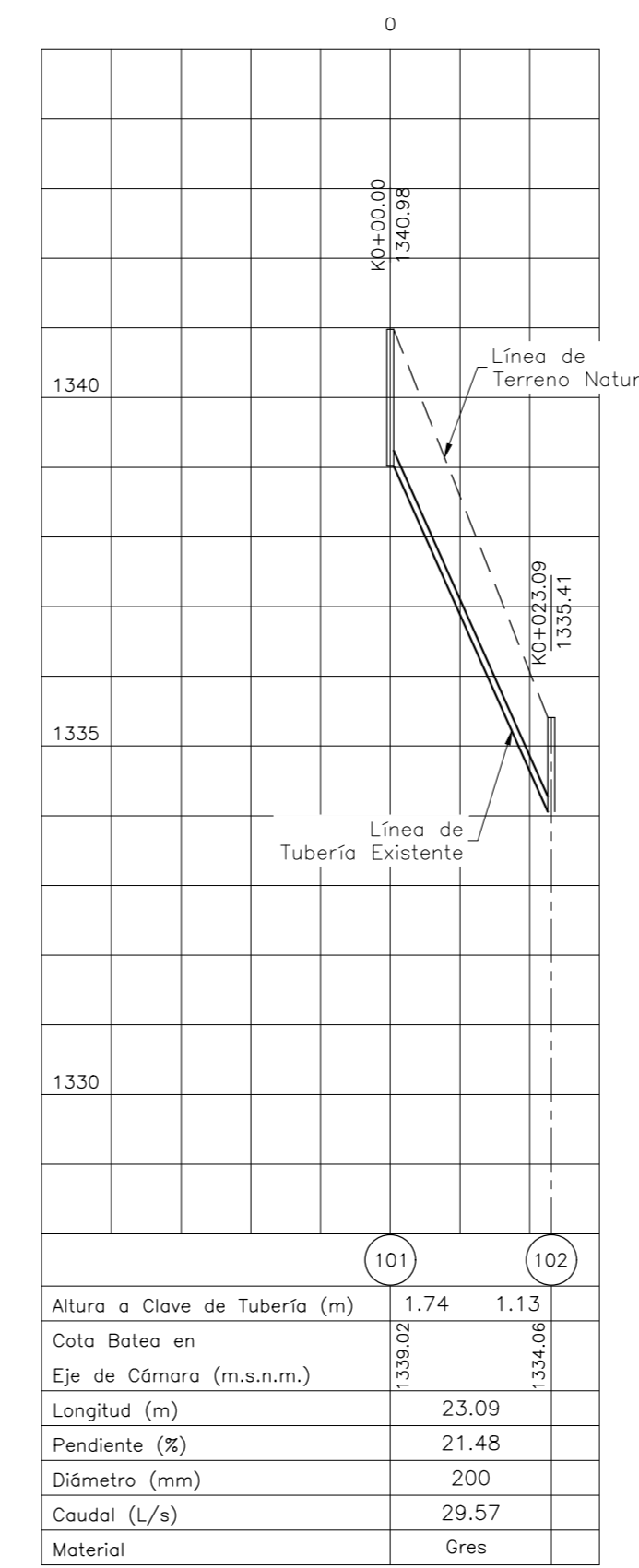
Tramo 47 (88 -89 )  
Perfil Longitudinal  
Escala Hor: 1 : 100 Escala Ver: 1 : 10



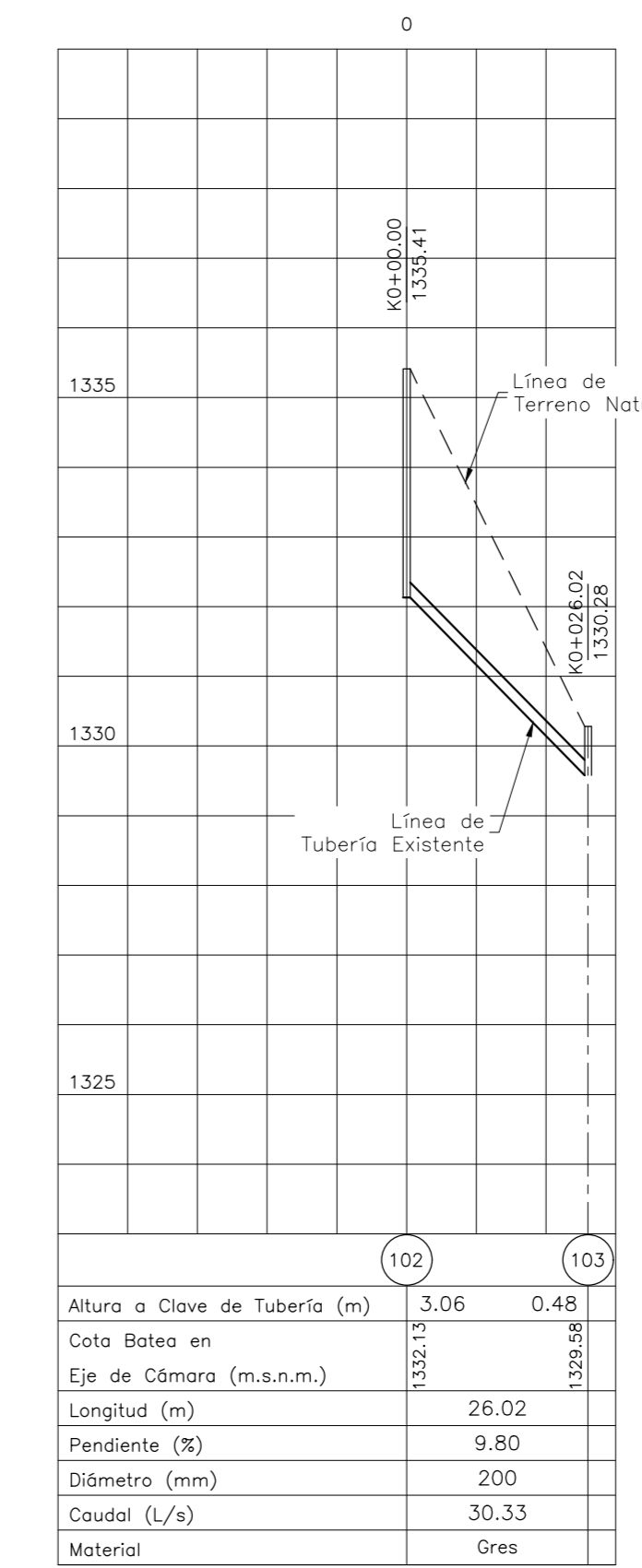
Tramo 48 (89 -90 )  
Perfil Longitudinal  
Escala Hor: 1 : 100 Escala Ver: 1 : 10



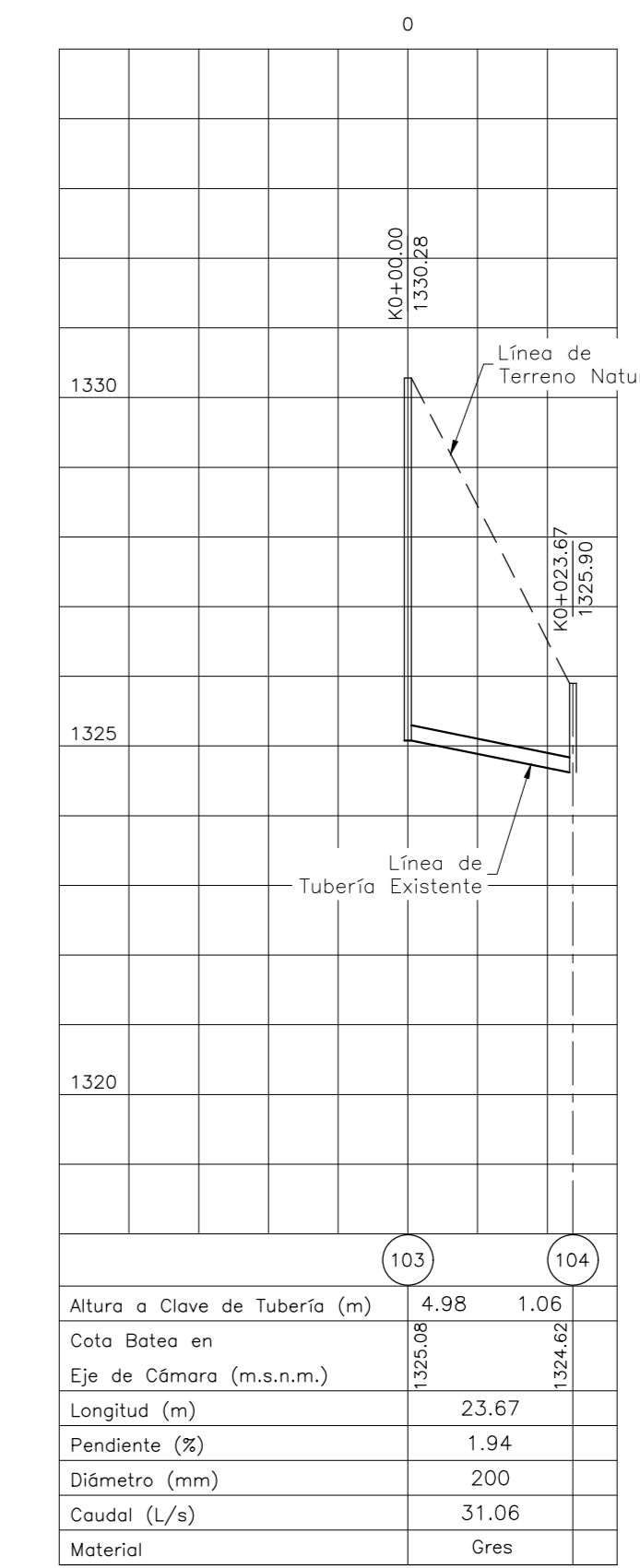
Tramo 49 (90 -101 )  
Perfil Longitudinal  
Escala Hor: 1 : 100 Escala Ver: 1 : 10



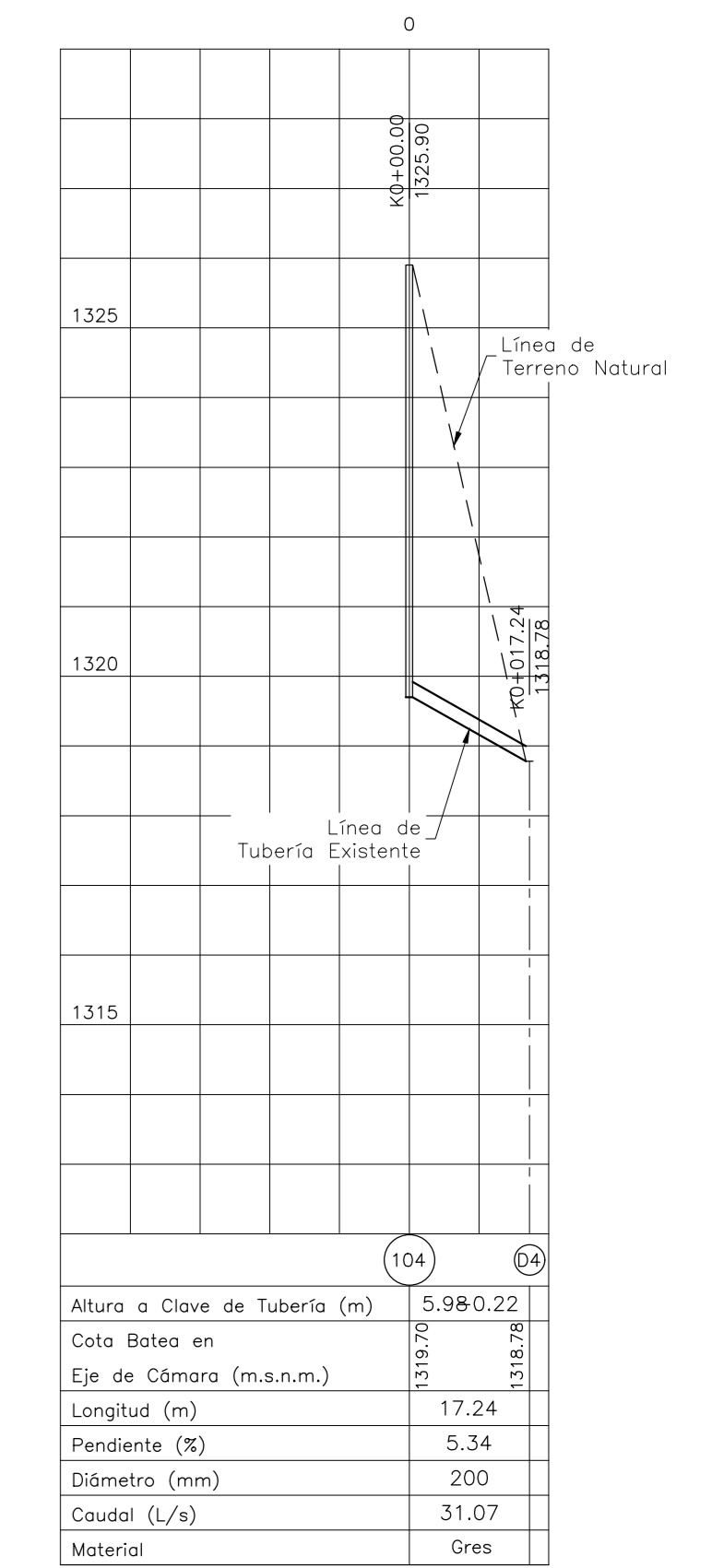
Tramo 50 (101-102 )  
Perfil Longitudinal  
Escala Hor: 1 : 100 Escala Ver: 1 : 10



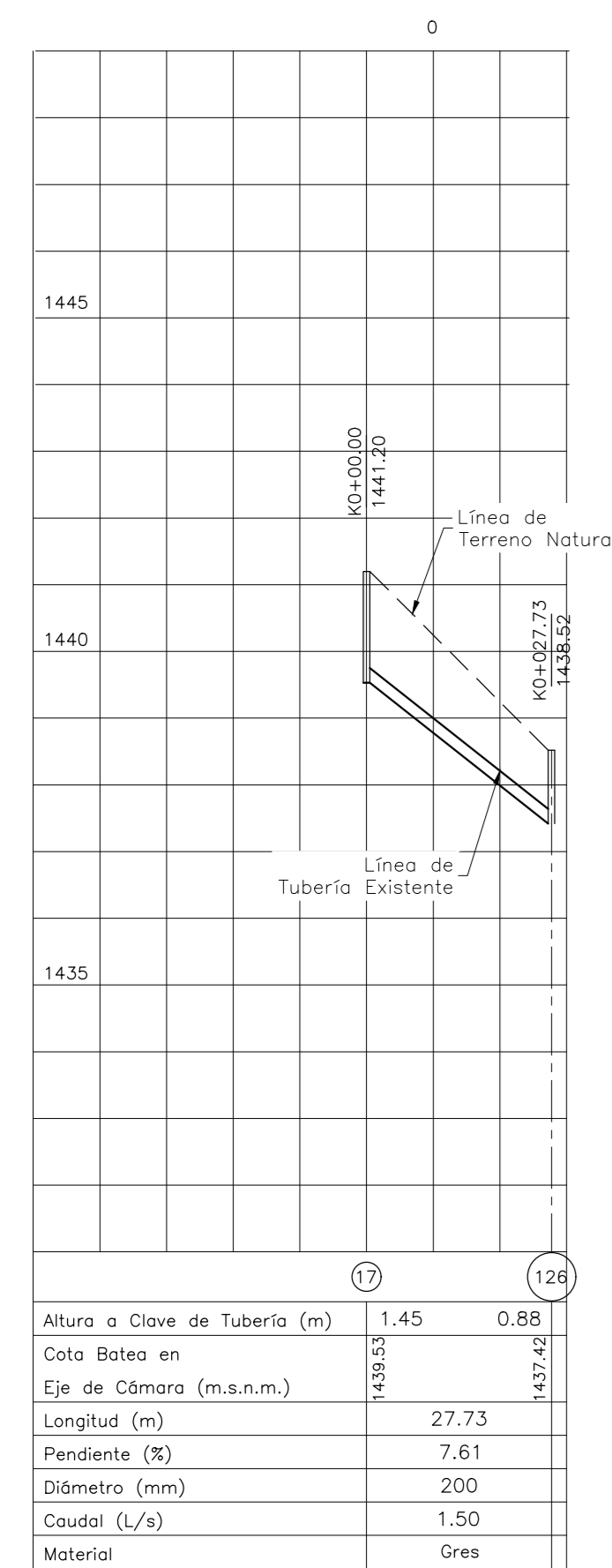
Tramo 51 (102-103 )  
Perfil Longitudinal  
Escala Hor: 1 : 100 Escala Ver: 1 : 10



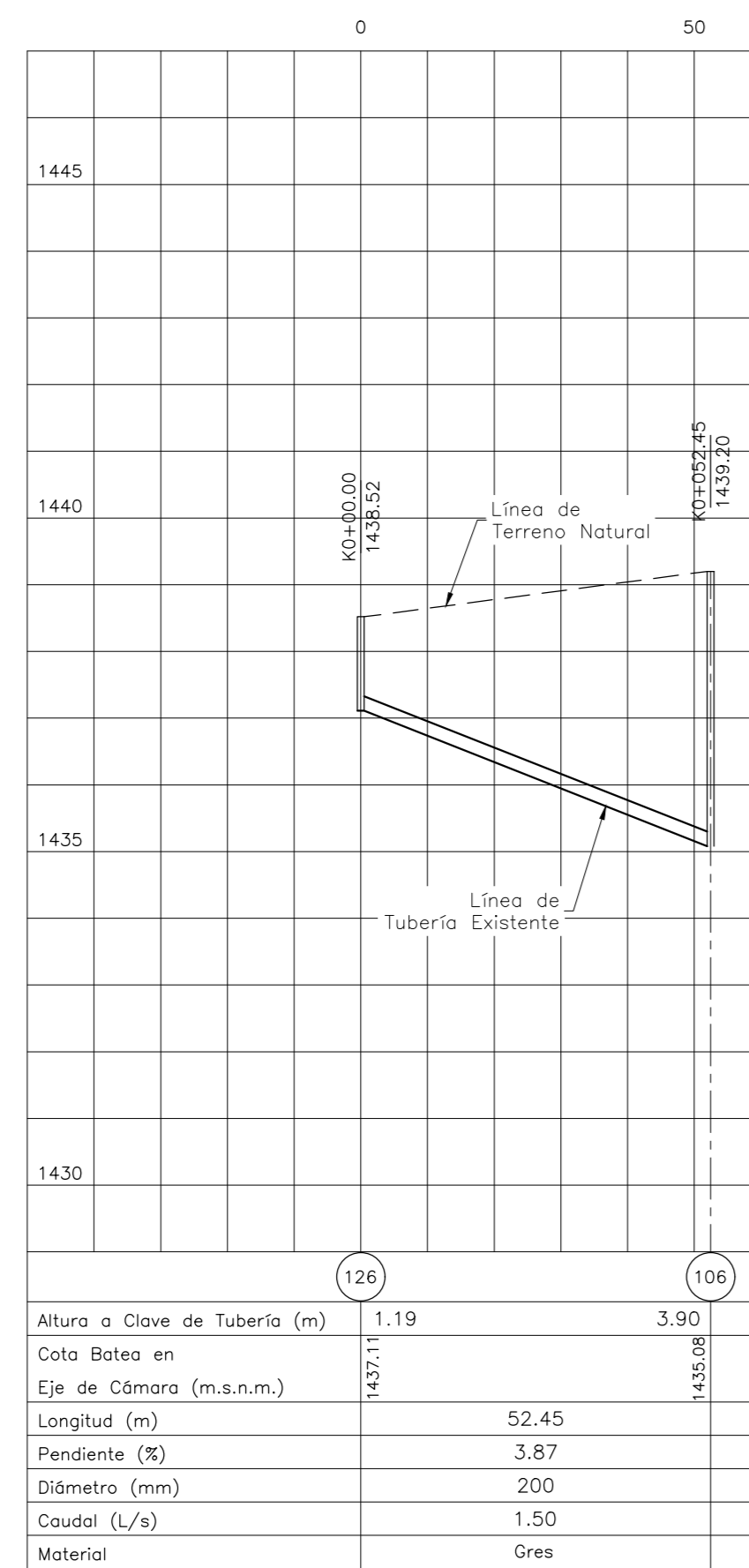
Tramo 52 (103-104 )  
Perfil Longitudinal  
Escala Hor: 1 : 100 Escala Ver: 1 : 10



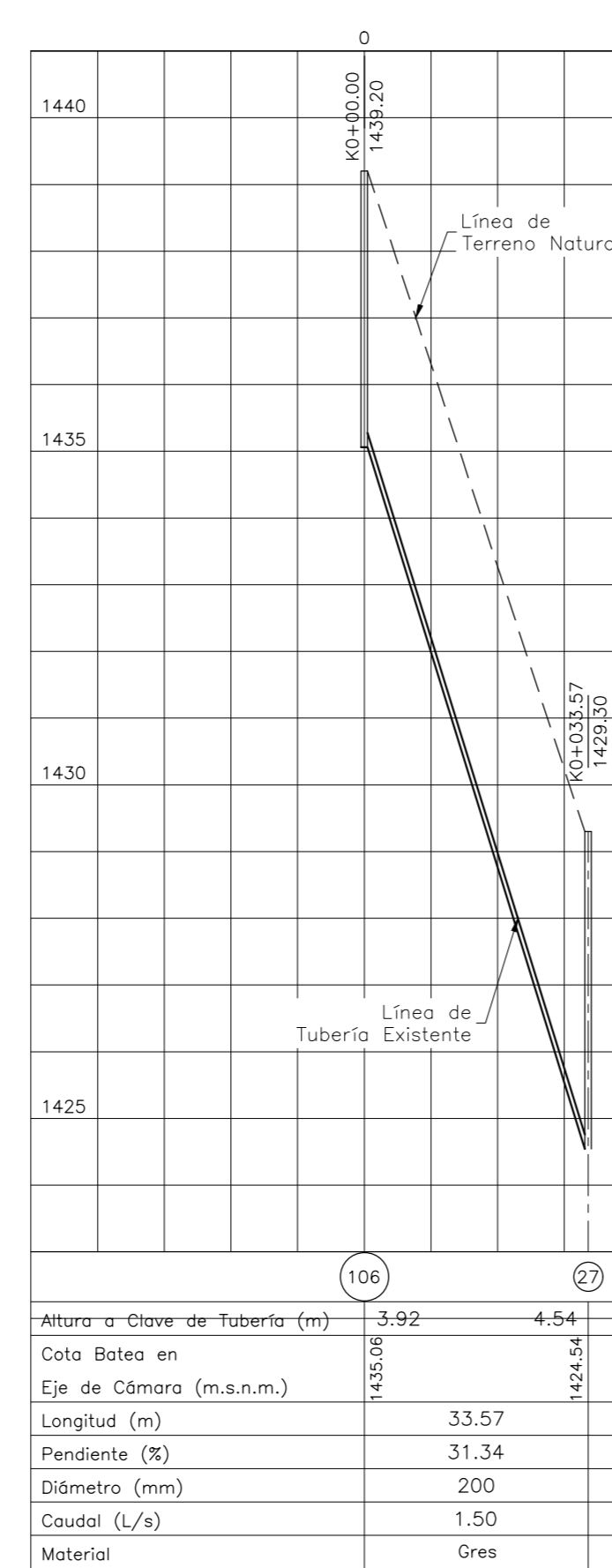
Tramo 53 (104-D4 )  
Perfil Longitudinal  
Escala Hor: 1 : 100 Escala Ver: 1 : 10



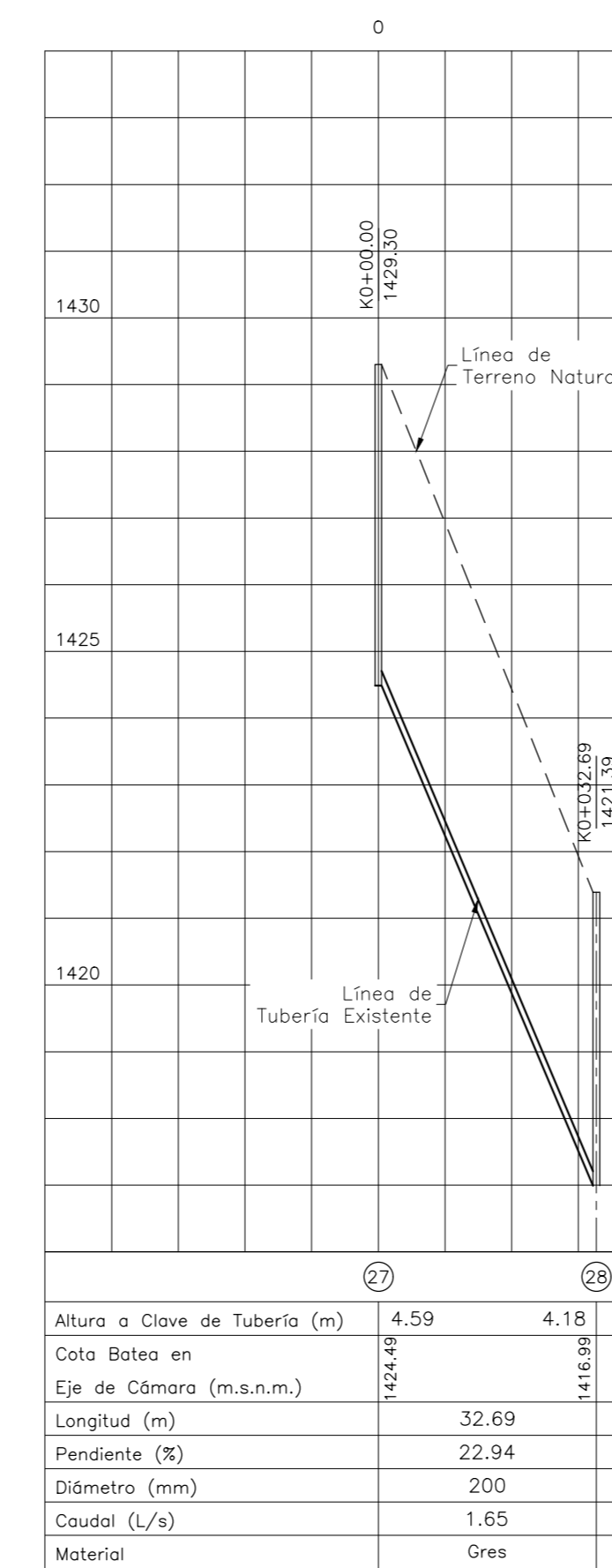
Tramo 54 (17 -126 )  
Perfil Longitudinal  
Escala Hor: 1 : 100 Escala Ver: 1 : 10



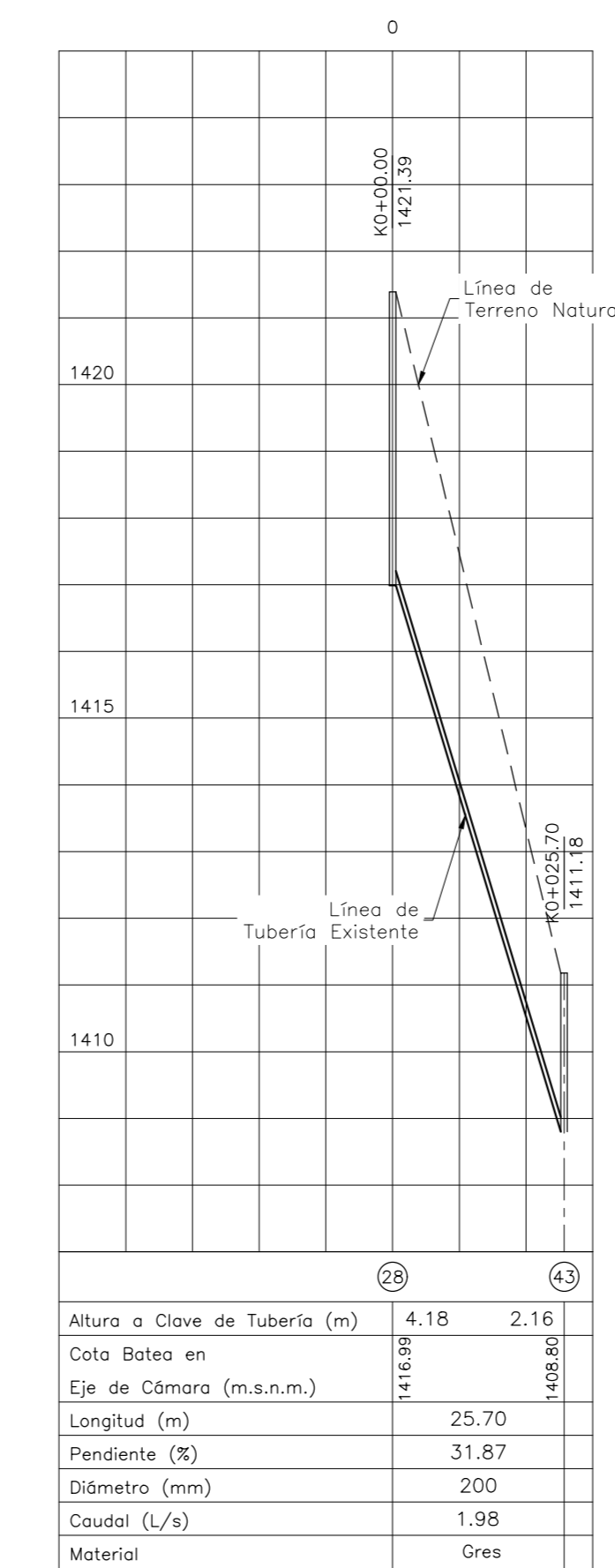
Tramo 55 (126-106 )  
Perfil Longitudinal  
Escala Hor: 1 : 100 Escala Ver: 1 : 10



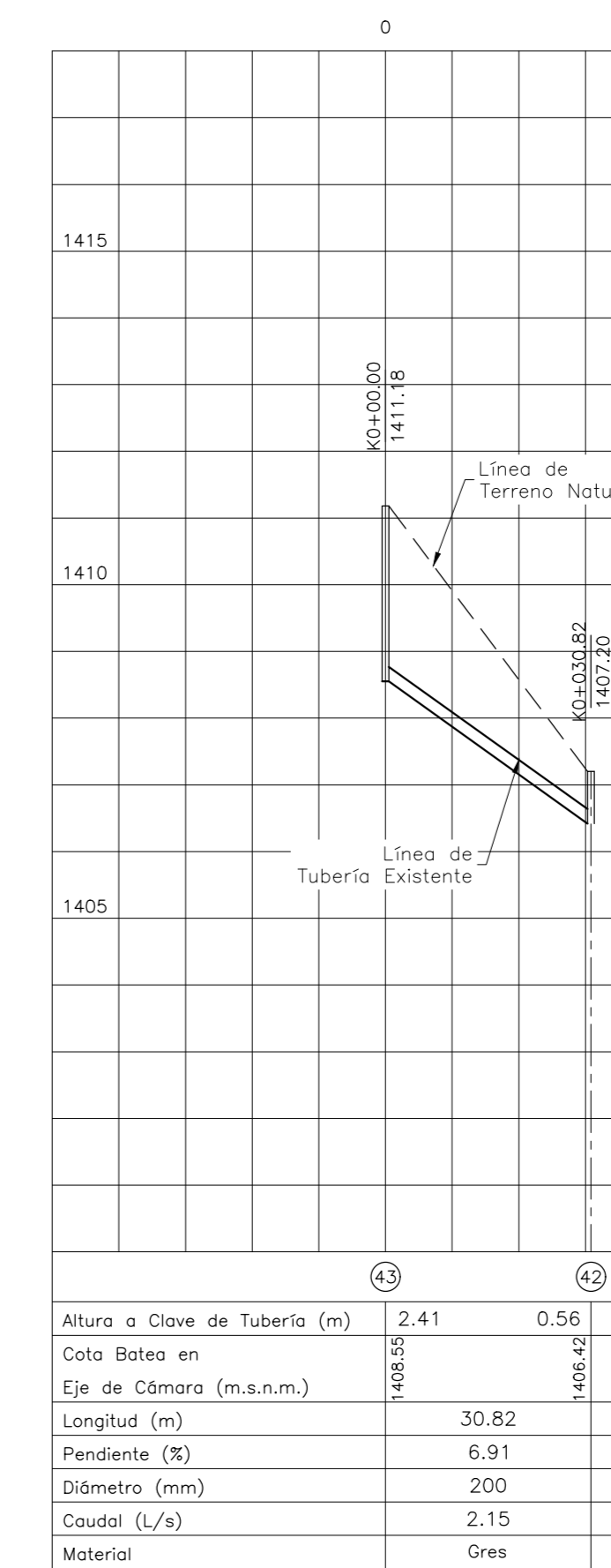
Tramo 56 (106-27 )  
Perfil Longitudinal  
Escala Hor: 1 : 100 Escala Ver: 1 : 10



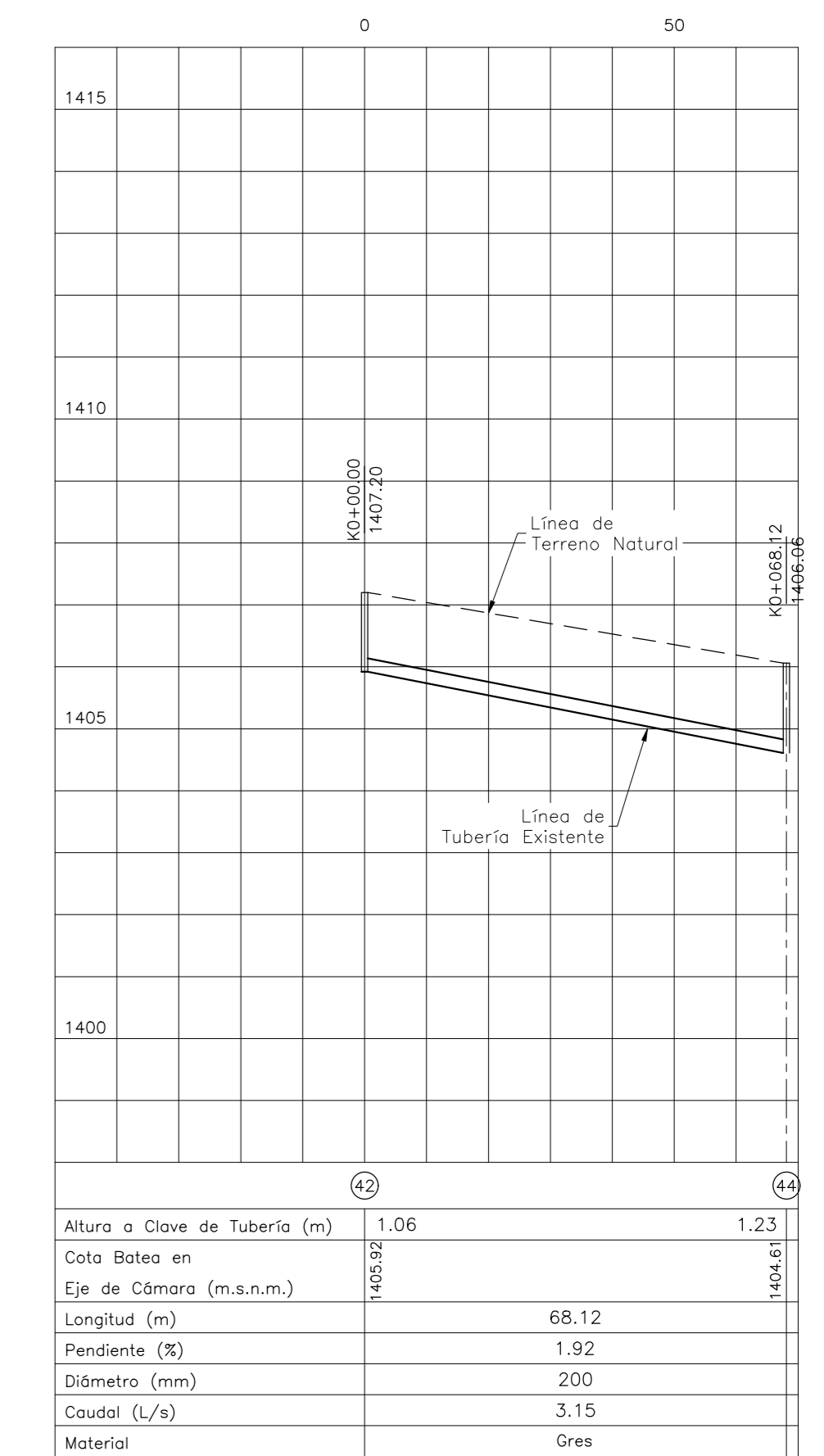
Tramo 57 (27 -28 )  
Perfil Longitudinal  
Escala Hor: 1 : 100 Escala Ver: 1 : 10



Tramo 58 (28 -43 )  
Perfil Longitudinal  
Escala Hor: 1 : 100 Escala Ver: 1 : 10



Tramo 59 (43 -42 )  
Perfil Longitudinal  
Escala Hor: 1 : 100 Escala Ver: 1 : 10

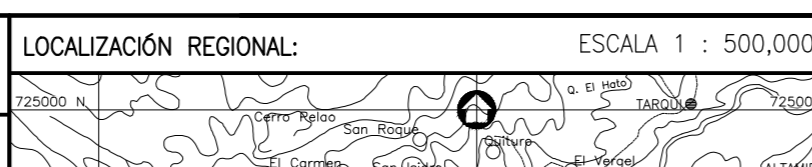


Tramo 60 (42 -44 )  
Perfil Longitudinal  
Escala Hor: 1 : 100 Escala Ver: 1 : 10



**CONSORCIO INTERVENTORÍA AGUAS DEL HUILA**  
CONTRATO 085 DE 2013  
REVISIÓN Y APROBACIÓN

**AGUAS DEL HUILA S.A. E.S.P.**  
LOCALIZACIÓN REGIONAL: ESCALA 1 : 500,000



PLACAS DE AMARRE  
OP-1  
NORTE: 715587.22  
ESTE: 1120391.07  
COTA: 1376.00  
OP-2  
NORTE: 715525.20  
ESTE: 1120394.96  
COTA: 1367.65  
MAGNA-SIRGAS

OBSERVACIONES		
FECHA	MODIFICACIÓN	RESPONSABLE



PLANO DIAGNÓSTICO DE ALCANTARILLADO

OBJETO: ELABORACIÓN DE ESTUDIOS Y DISEÑOS DE LOS SISTEMAS DE AGUA POTABLE Y ALCANTARILLADO DE LAS ZONAS URBANAS, QUE FUEREN NECESARIOS DEL MUNICIPIO DE OPORAPA, DEPARTAMENTO DEL HUILA.

CONTIENE: CATASTRO RED DE ALCANTARILLADO PERFILES

MUNICIPIO: OPORAPA  
CODIGO: HUI-OP0-DIA-ALC-RES-PER-05

FECHA: MAYO DE 2016  
PLANO No. 34 DE 85

ESCALA: INDICADAS  
NOMBRE DEL ARCHIVO: HUI-OP0-DIA-ALC-RES-PER-01-11.dwg