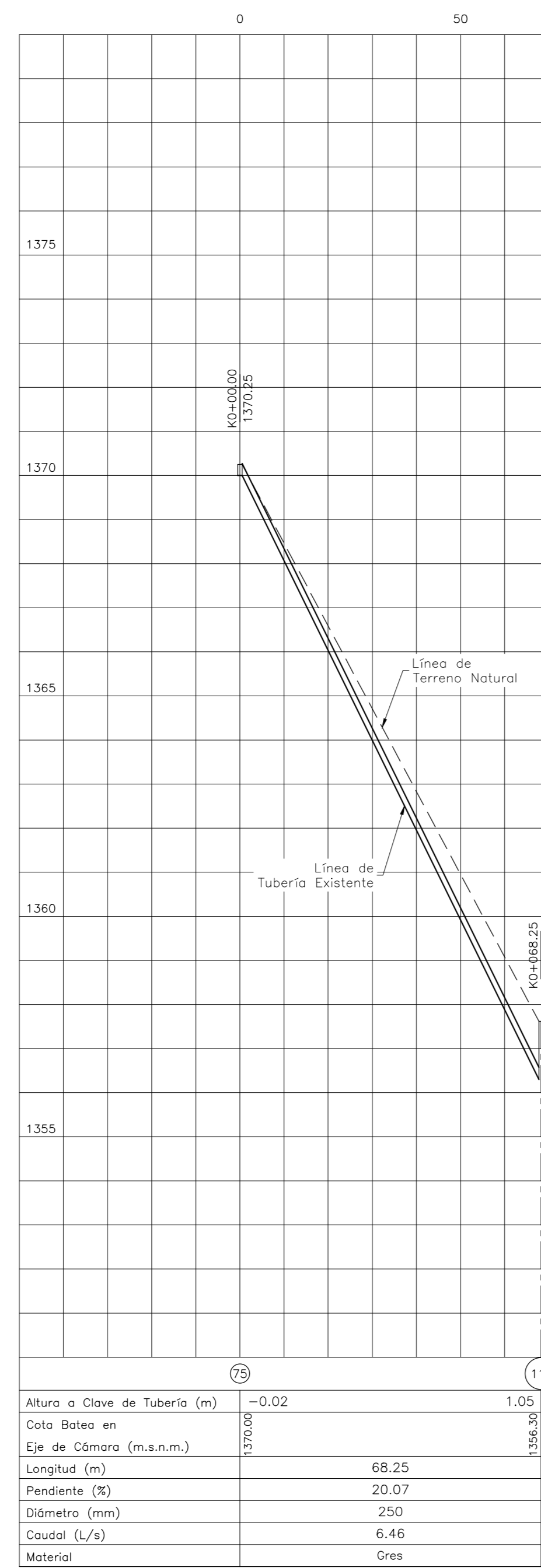


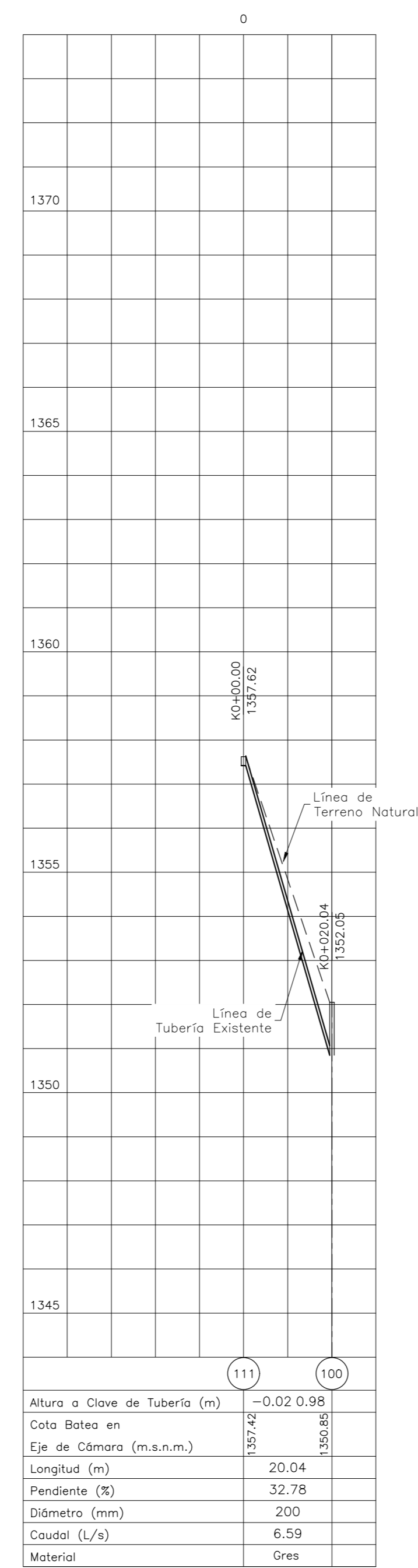
Tramo 29 (121-72)
Perfil Longitudinal

Escala Hor: 1 : 100 Escala Ver: 1 : 10



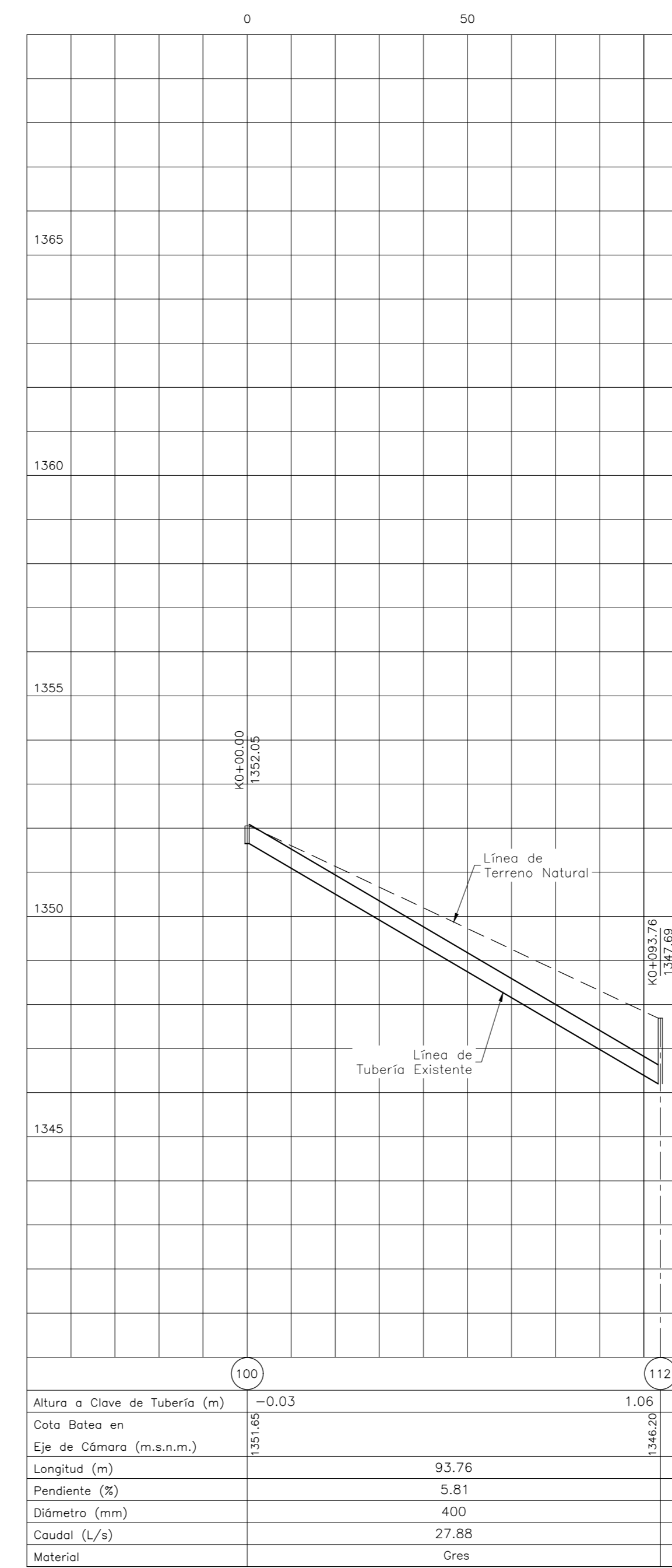
Tramo 33 (75-111)
Perfil Longitudinal

Escala Hor: 1 : 100 Escala Ver: 1 : 10



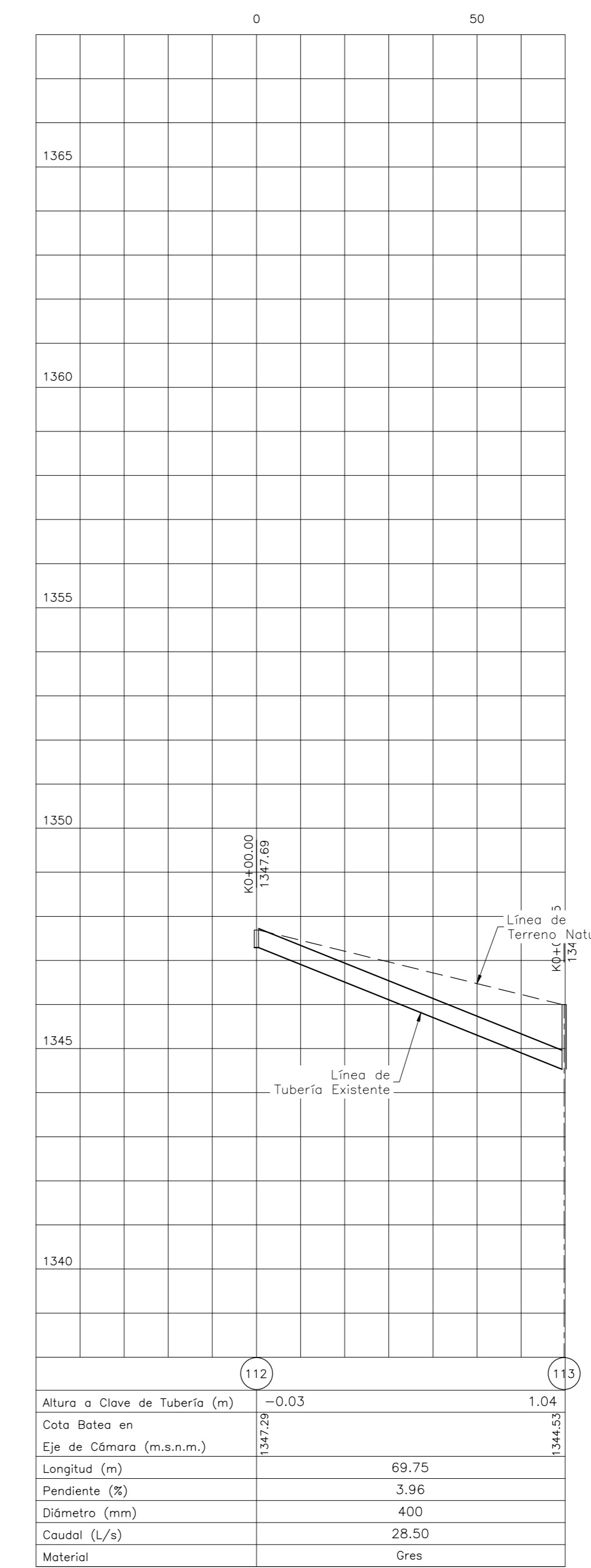
Tramo 34 (111-100)
Perfil Longitudinal

Escala Hor: 1 : 100 Escala Ver: 1 : 10



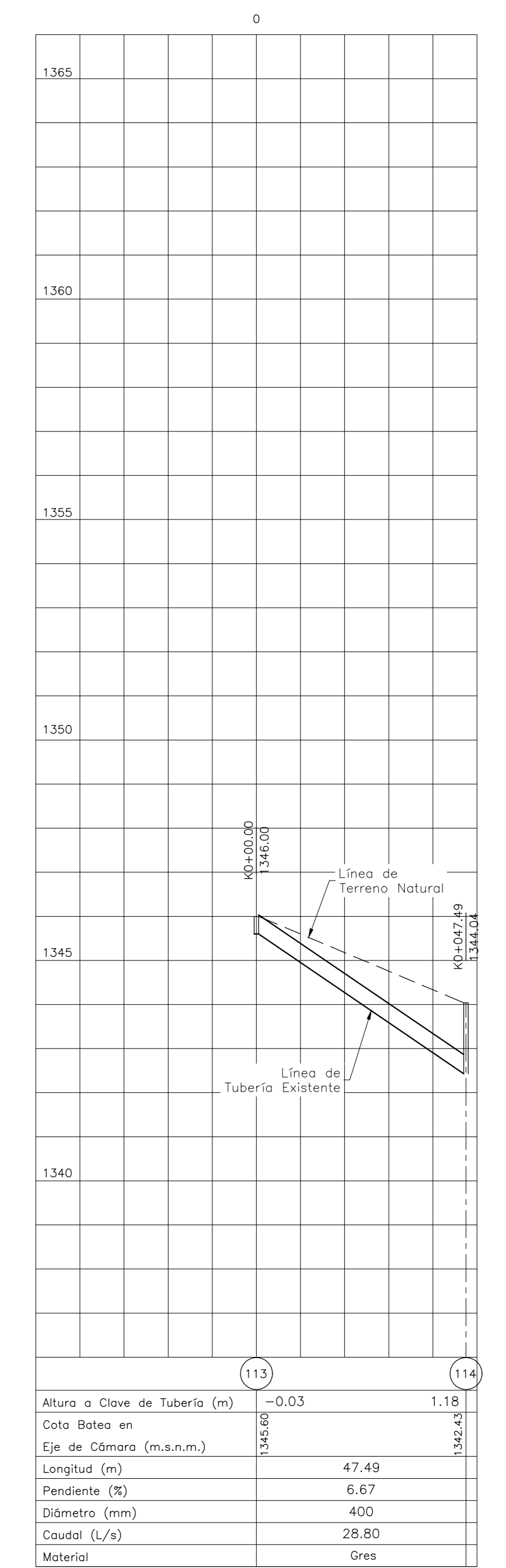
Tramo 35 (100-112)
Perfil Longitudinal

Escala Hor: 1 : 100 Escala Ver: 1 : 10



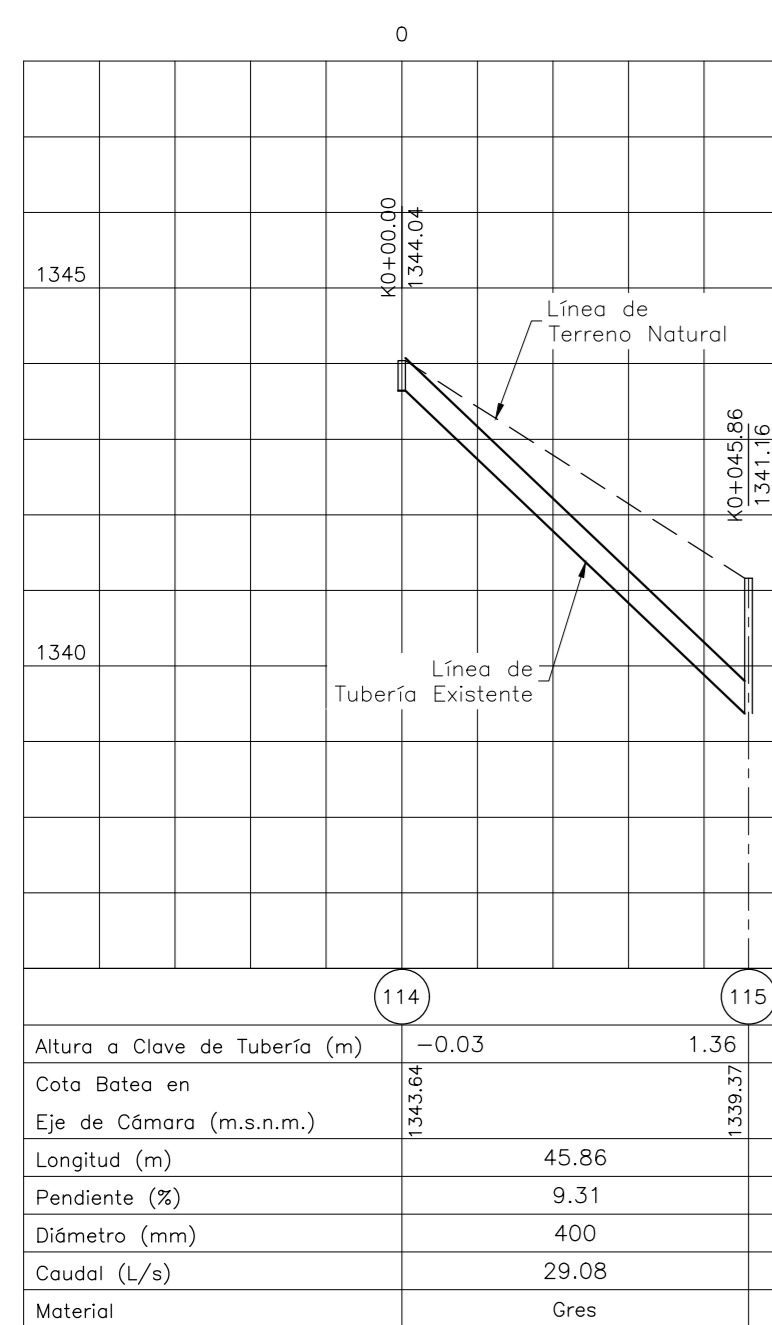
Tramo 36 (112-113)
Perfil Longitudinal

Escala Hor: 1 : 100 Escala Ver: 1 : 10



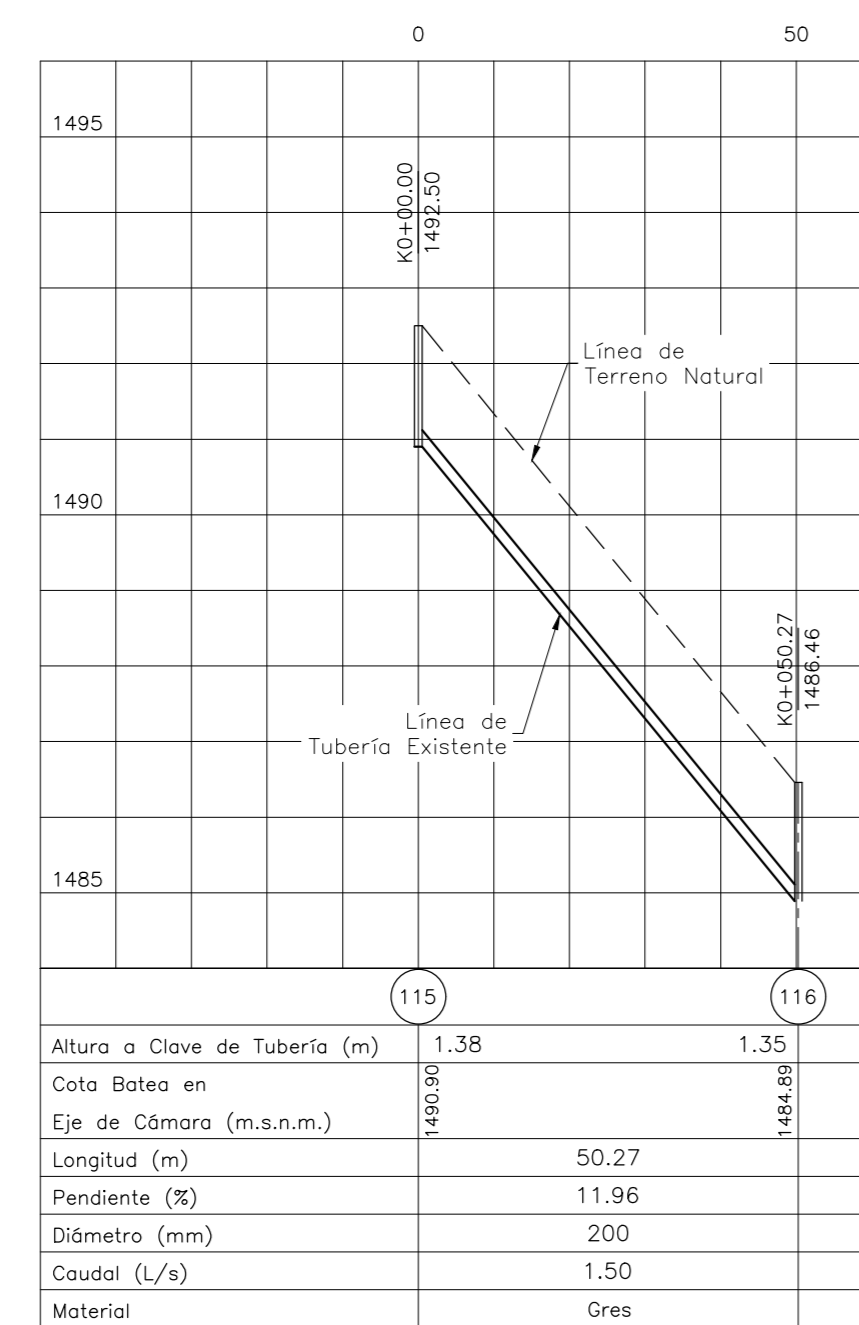
Tramo 3 (113-114)
Perfil Longitudinal

Escala Hor: 1 : 100 Escala Ver: 1 : 10



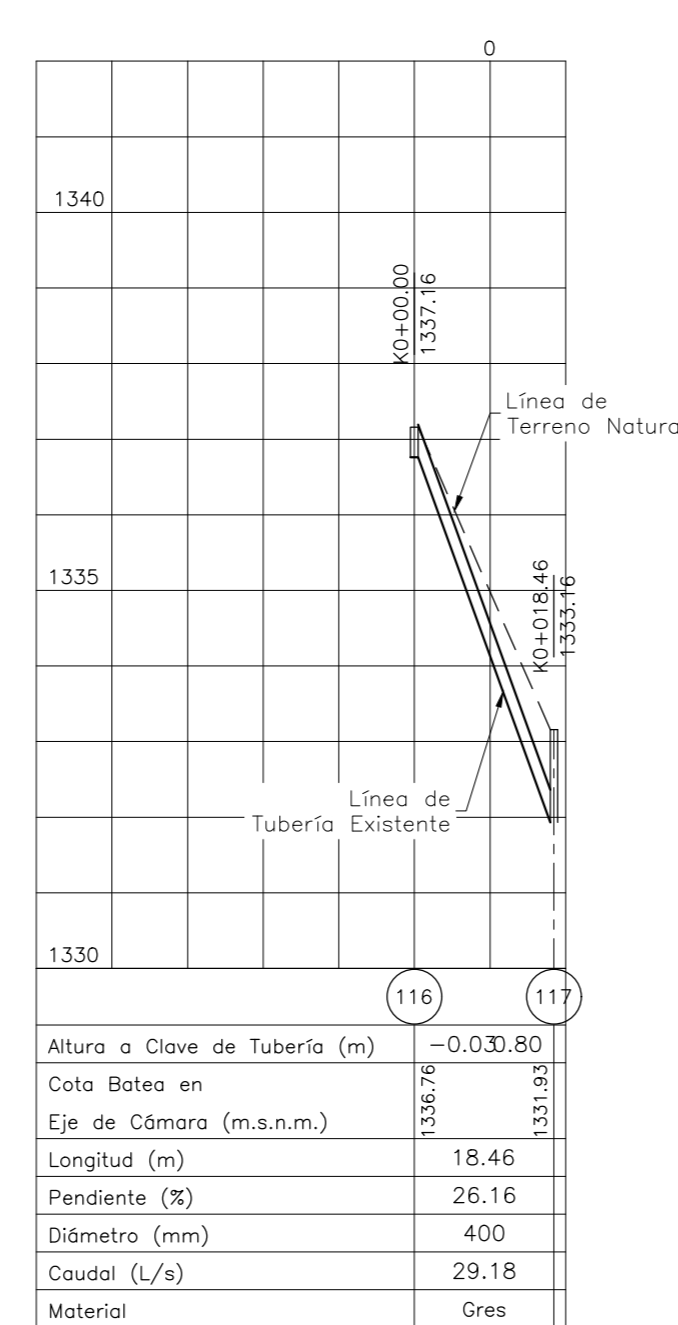
Tramo 38 (114-115)
Perfil Longitudinal

Escala Hor: 1 : 100 Escala Ver: 1 : 10



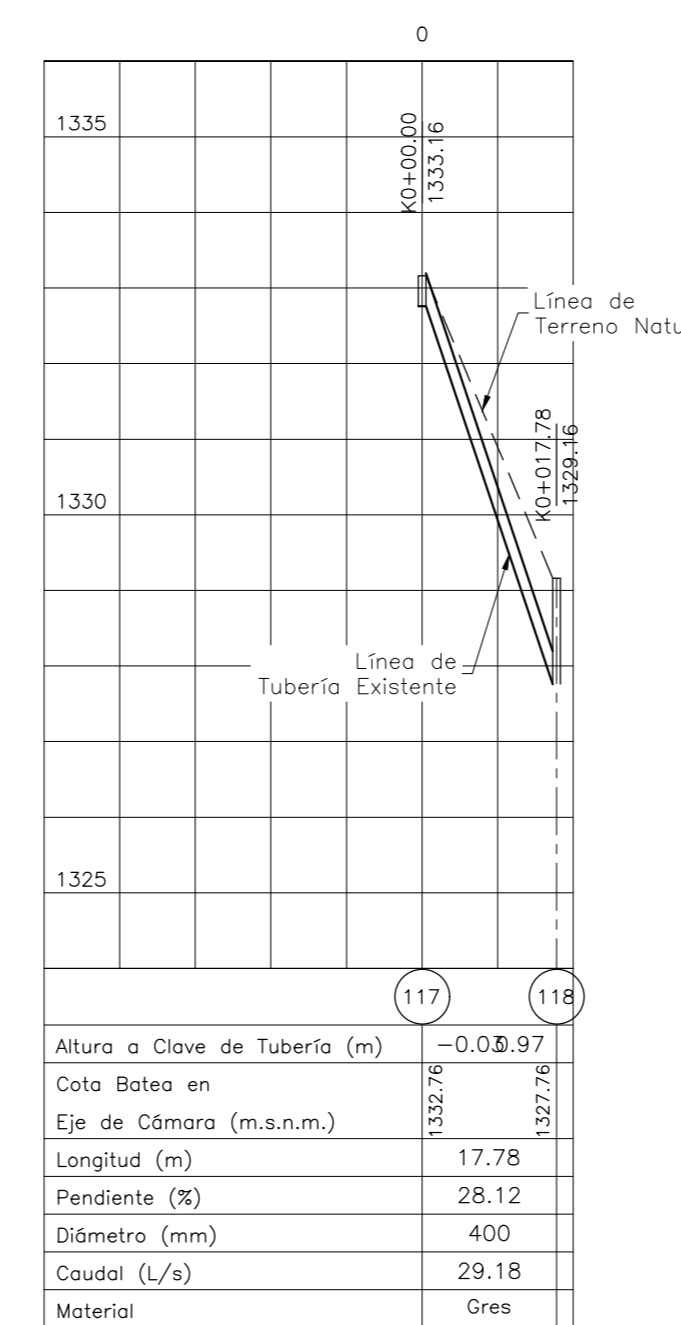
Tramo 39 (115-116)
Perfil Longitudinal

Escala Hor: 1 : 100 Escala Ver: 1 : 10



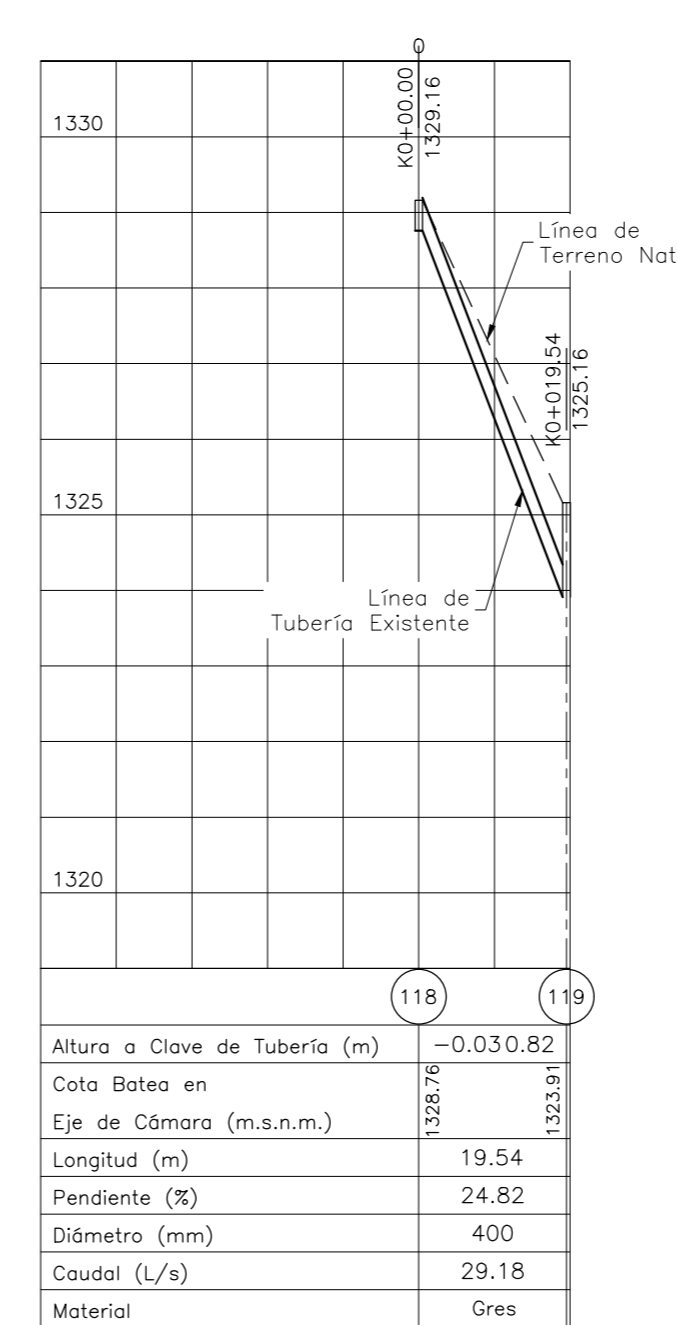
Tramo 40 (116-117)
Perfil Longitudinal

Escala Hor: 1 : 100 Escala Ver: 1 : 10



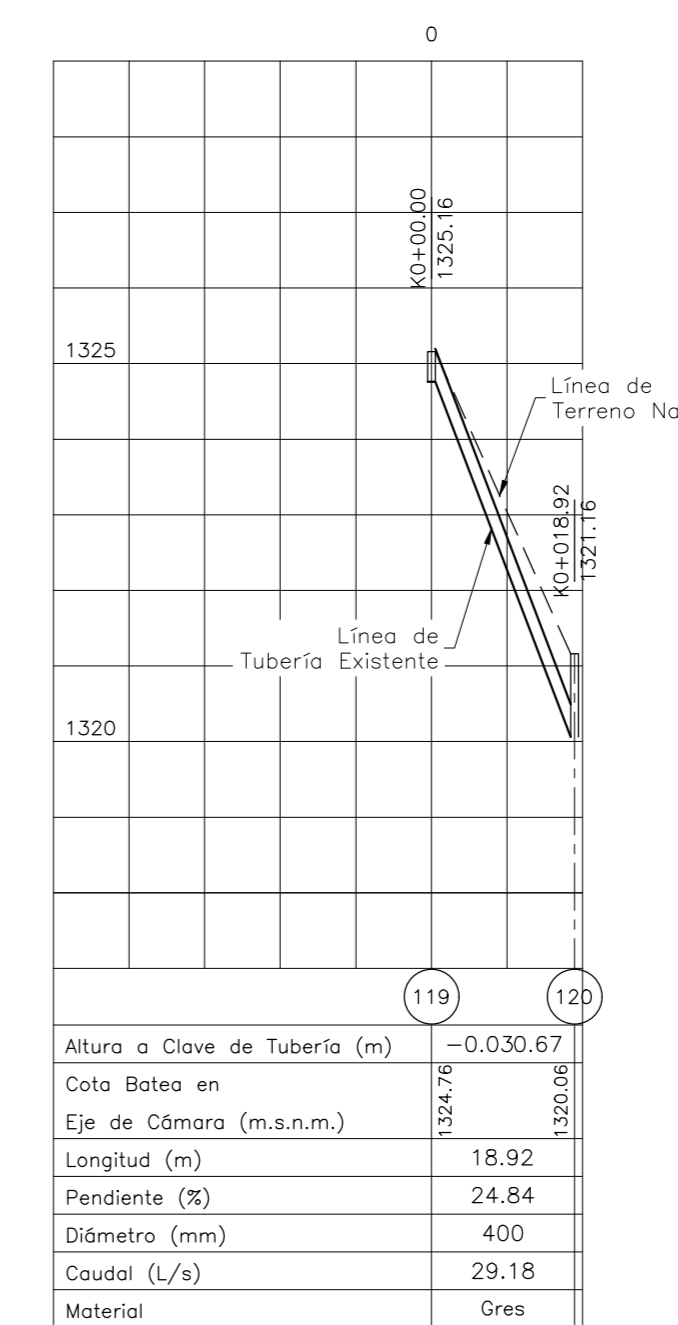
Tramo 41 (117-118)
Perfil Longitudinal

Escala Hor: 1 : 100 Escala Ver: 1 : 10



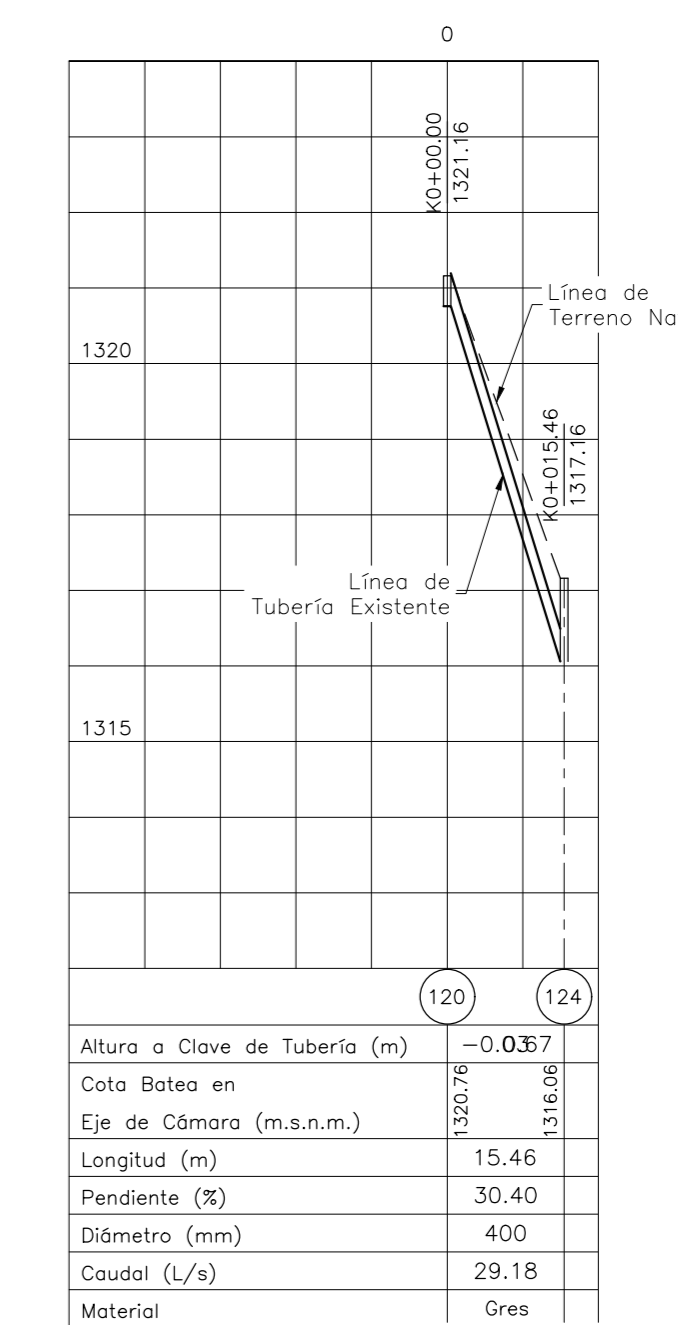
Tramo 42 (118-119)
Perfil Longitudinal

Escala Hor: 1 : 100 Escala Ver: 1 : 10



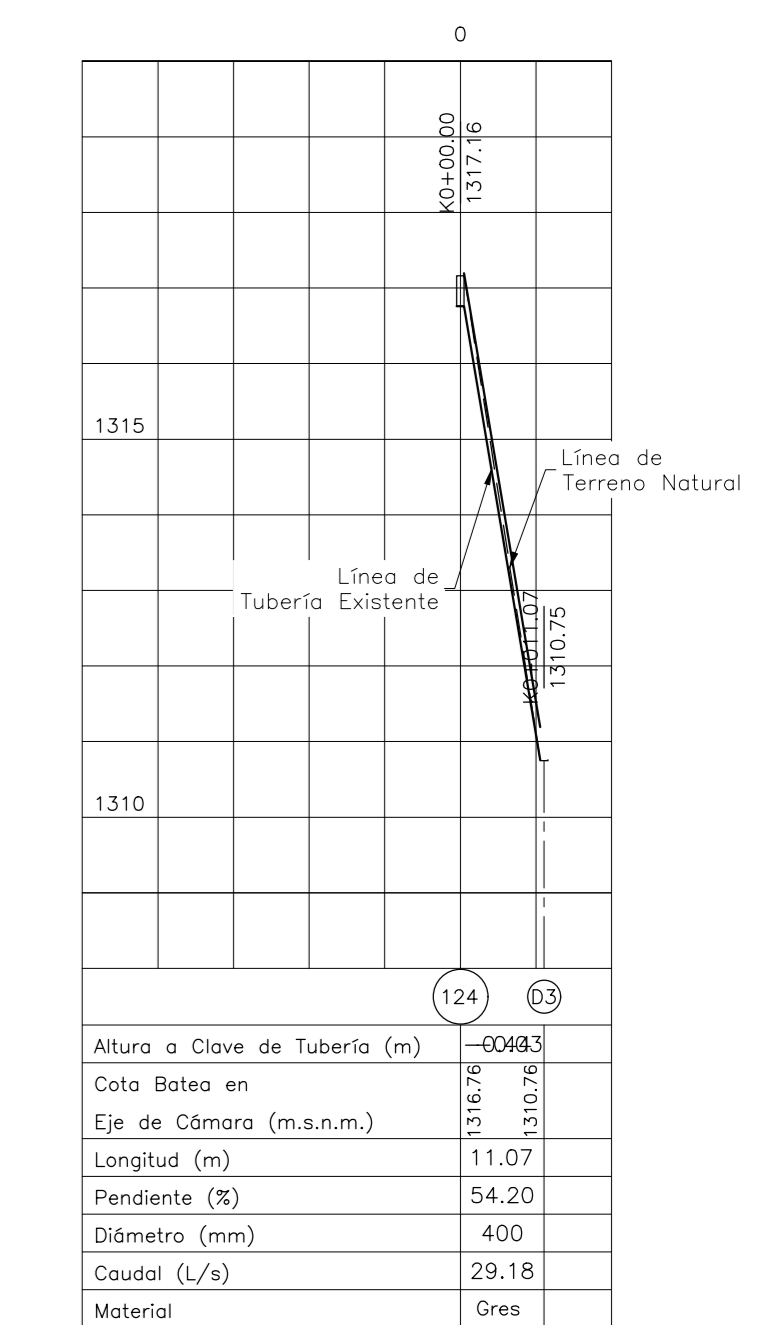
Tramo 43 (119-120)
Perfil Longitudinal

Escala Hor: 1 : 100 Escala Ver: 1 : 10



Tramo 44 (120-124)
Perfil Longitudinal

Escala Hor: 1 : 100 Escala Ver: 1 : 10



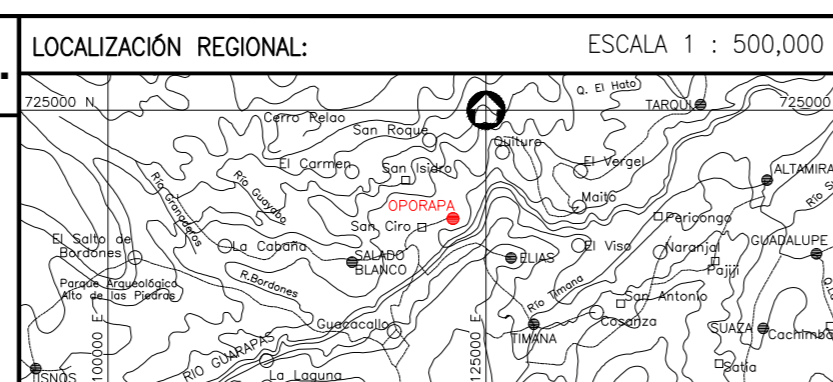
Tramo 45 (124-D3)
Perfil Longitudinal

Escala Hor: 1 : 100 Escala Ver: 1 : 10

Consorcio Aguas del Huila
COORDINADOR TÉCNICO: Nombre: Ing. José Vergara Mendoza M.P. 13202-09488 BLV
REPRESENTANTE LEGAL: Nombre: Ing. José Vergara Mendoza M.P. 13202-09488 BLV

CONSORCIO INTERVENCIÓN AGUAS DEL HUILA
CONTRATO 085 DE 2013
REVISIÓN Y APROBACIÓN
DIRECTOR INTERVENCIÓN: Nombre: Ing. Mercedes Martín Bábquez M.P. 25202-40315 DMO

AGUAS DEL HUILA S.A. E.S.P.
V.S.Bs. Jaime Augusto Muñoz Supervisor AGUAS DEL HUILA S.A. E.S.P.



FECHA	MODIFICACIÓN	RESPONSABLE

AGUAS DEL HUILA S.A. E.S.P.
SUBGERENCIA TÉCNICA Y OPERATIVA
PLANO DIAGNÓSTICO DE ALCANTARILLADO

OBJETO: ELABORACIÓN DE ESTUDIOS Y DISEÑOS DE LOS SISTEMAS DE AGUA POTABLE Y ALCANTARILLADO DE LAS ZONAS URBANAS, QUE FUEREN NECESARIOS DEL MUNICIPIO DE OPORAPA, DEPARTAMENTO DEL HUILA.
CONTIENE: CATASTRO RED DE ALCANTARILLADO PERFILES
ESCALA: INDICADAS
NOMBRE DEL ARCHIVO: HUI-OP0-DIA-ALC-RES-PER-01-11.dwg

MUNICIPIO: OPORAPA
CODIGO: HUI-OP0-DIA-ALC-RES-PER-04
FECHA: MAYO DE 2016
PLANO No. 33 DE 85