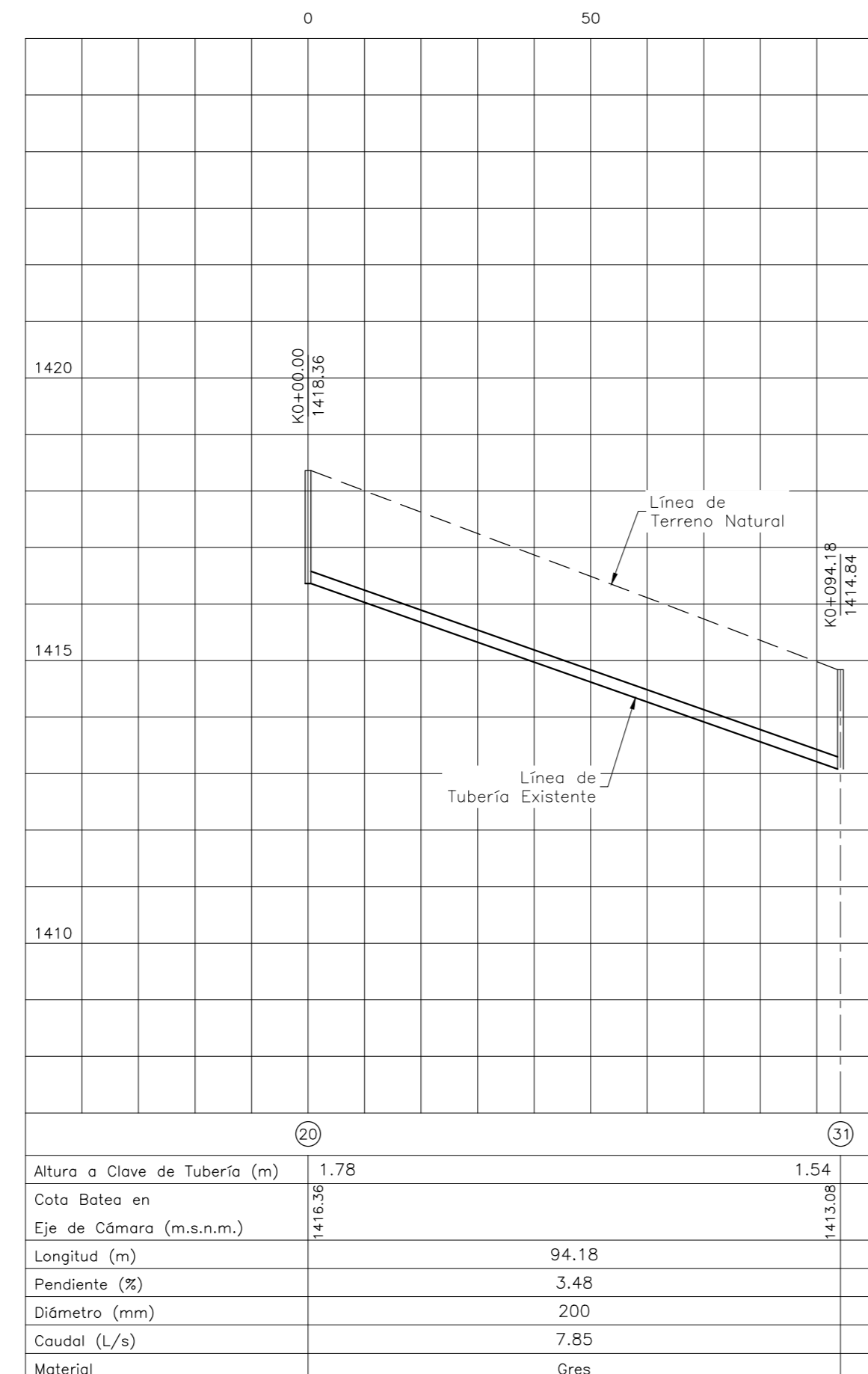


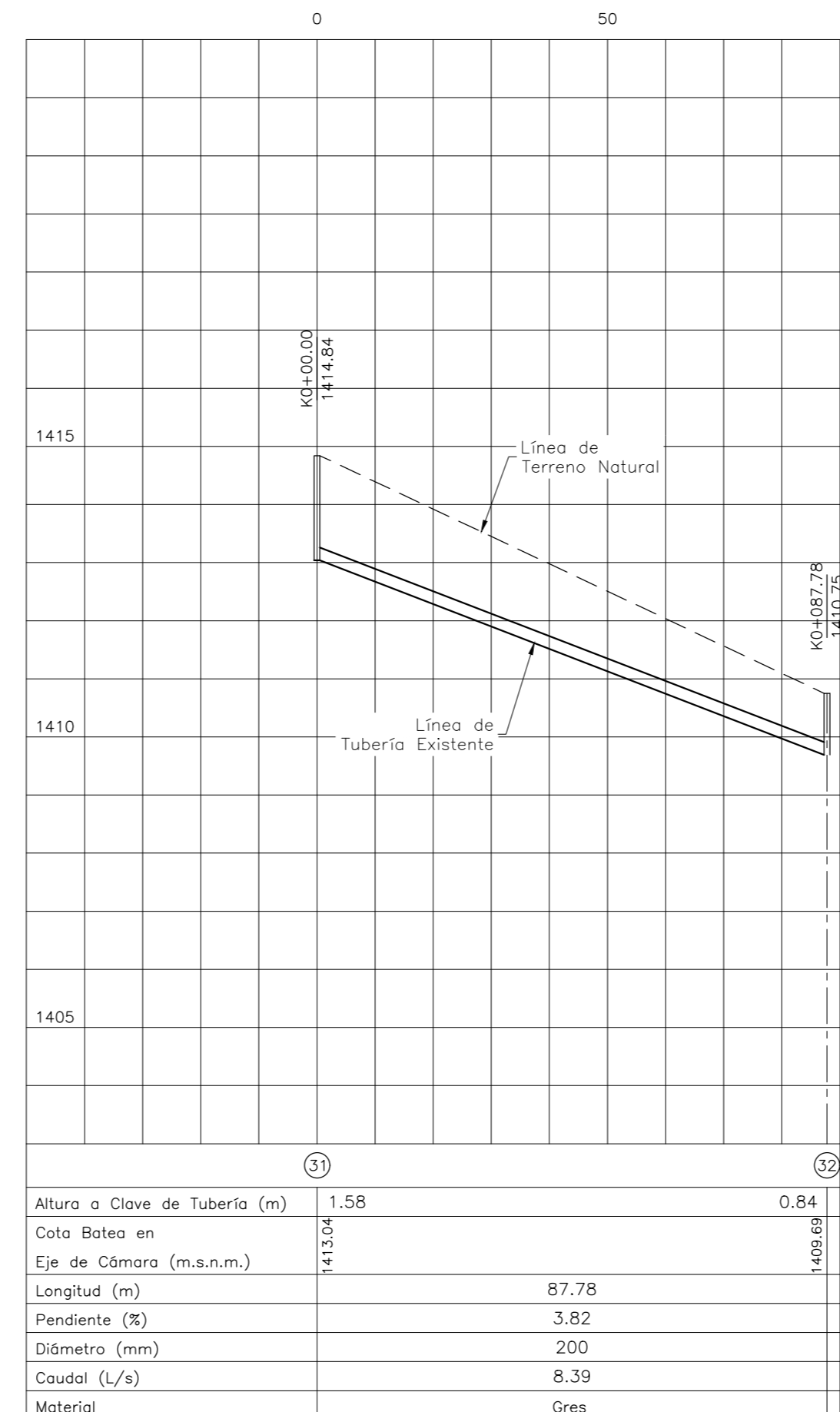
Tramo 11 (19 -20)
Perfil Longitudinal

Escala Hor: 1 : 100 Escala Ver: 1 : 10



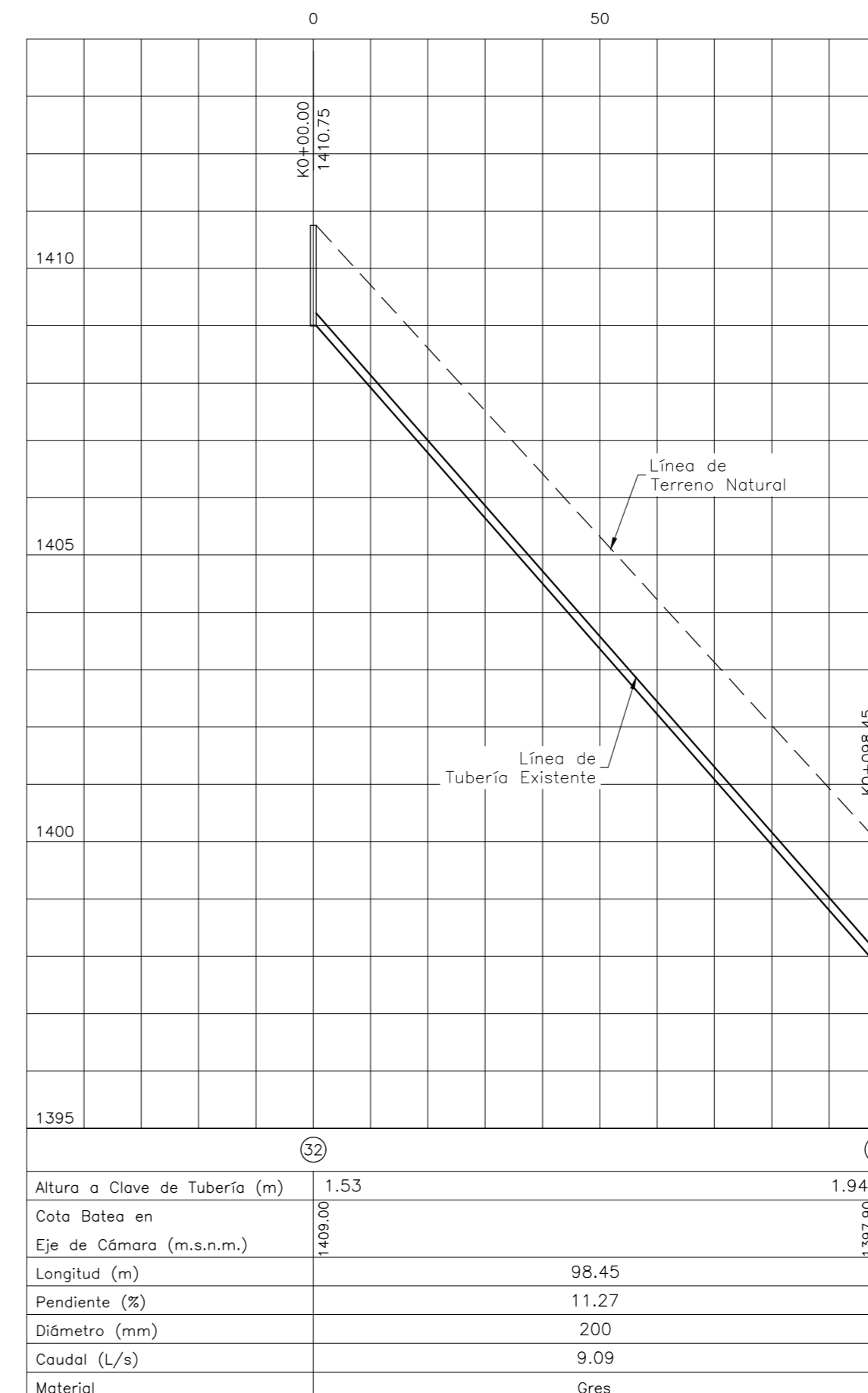
Tramo 12 (20 -31)
Perfil Longitudinal

Escala Hor: 1 : 100 Escala Ver: 1 : 10



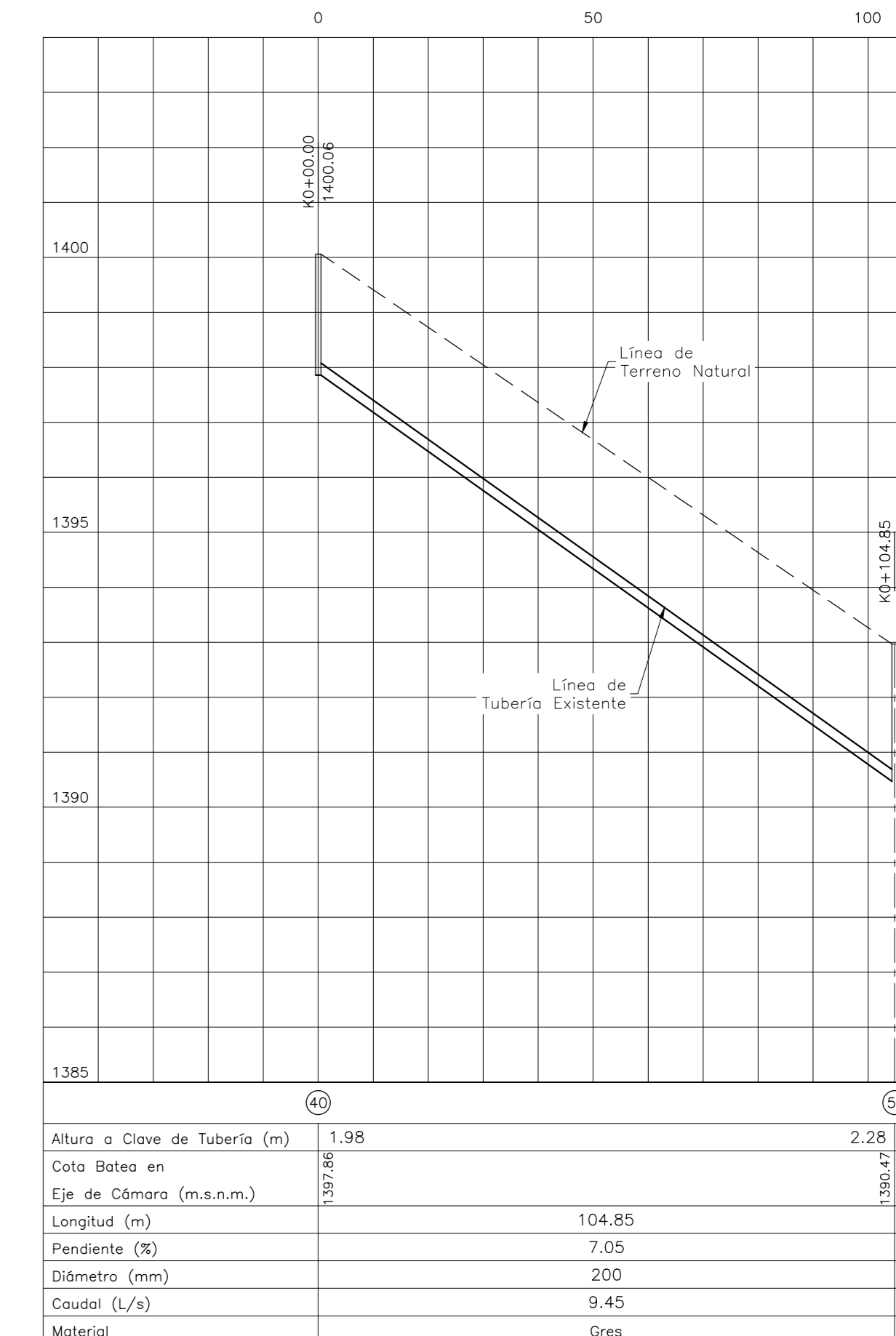
Tramo 13 (31 -32)
Perfil Longitudinal

Escala Hor: 1 : 100 Escala Ver: 1 : 10



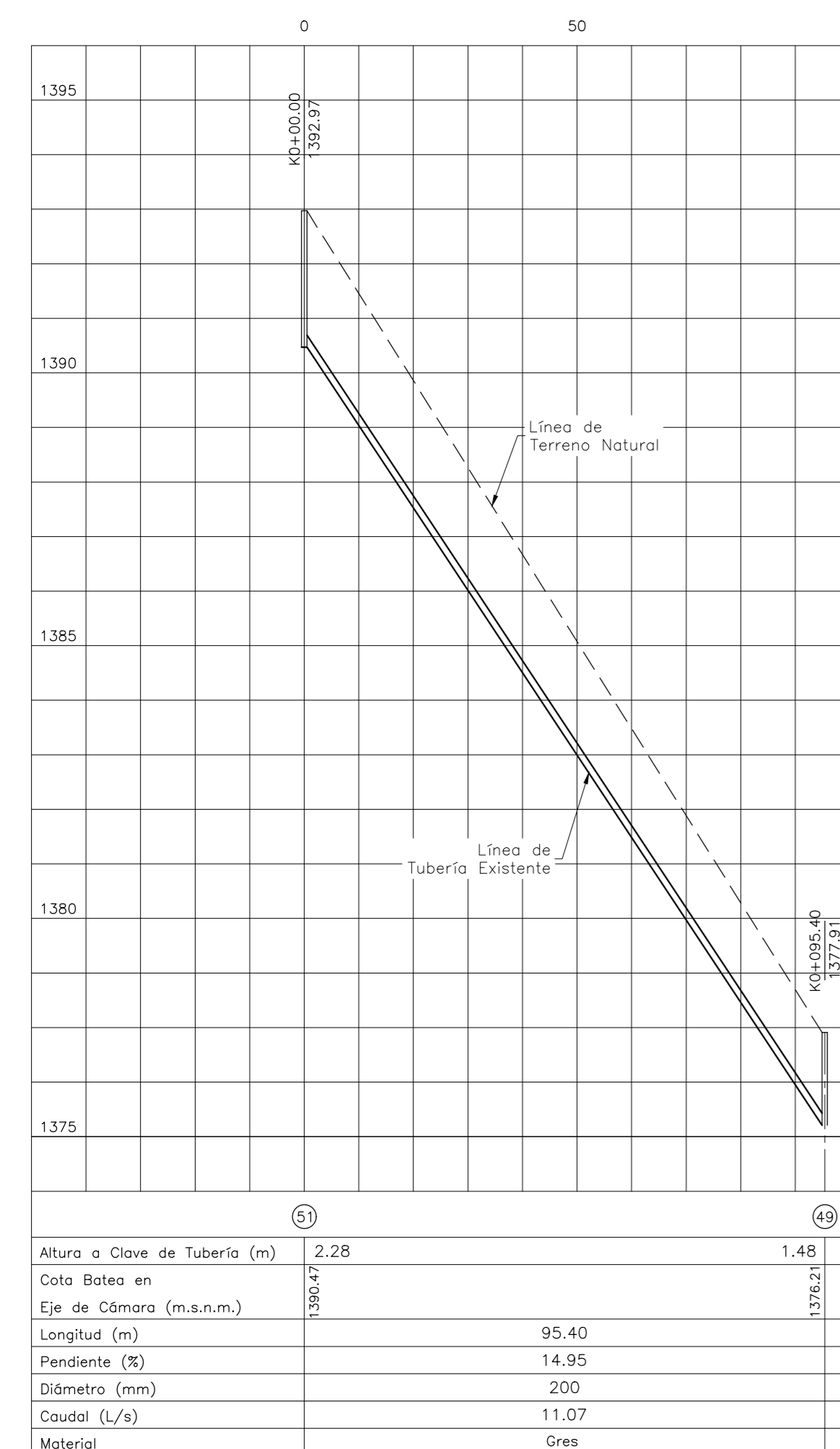
Tramo 14 (32 -40)
Perfil Longitudinal

Escala Hor: 1 : 100 Escala Ver: 1 : 10



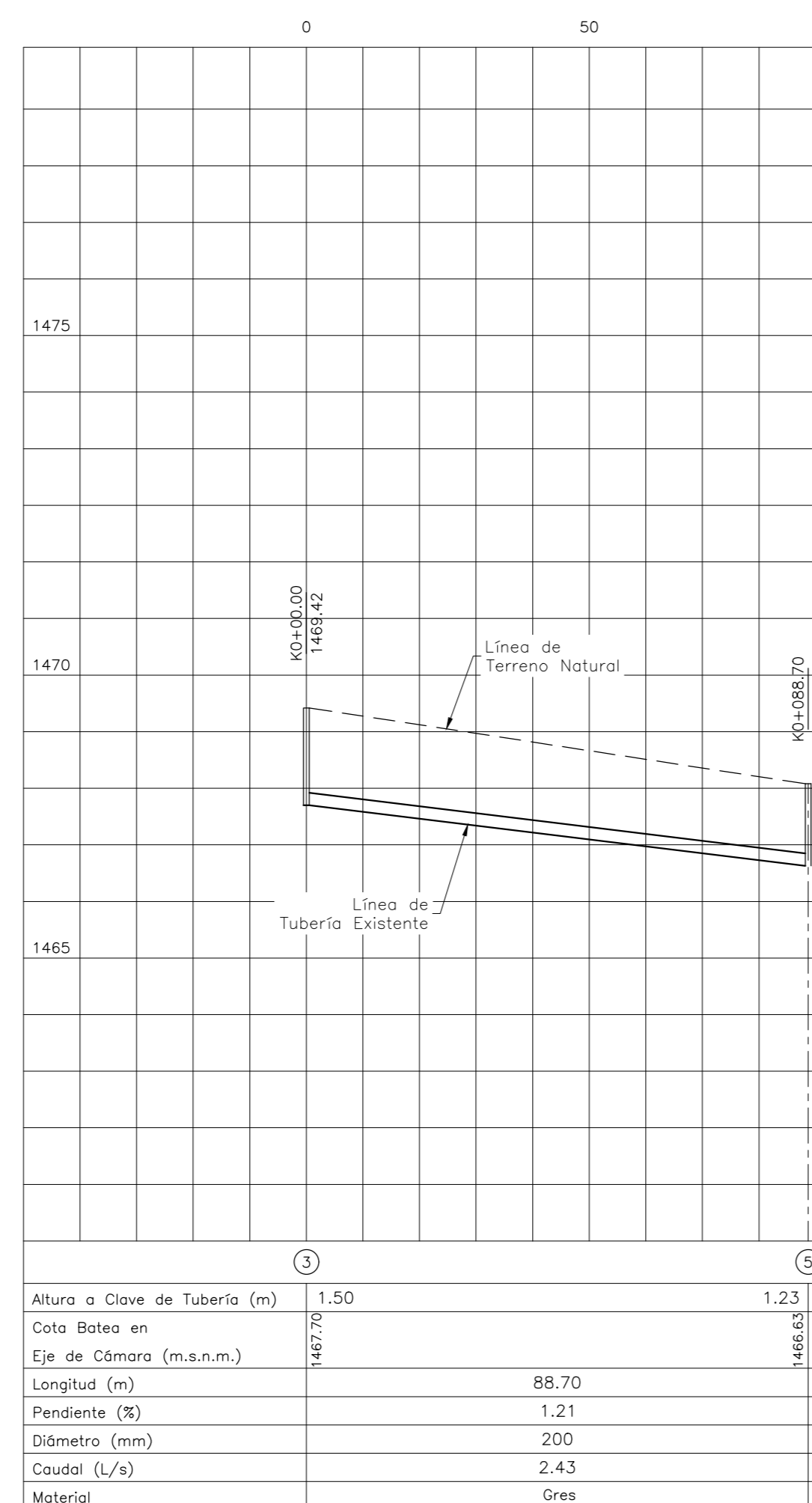
Tramo 15 (40 -51)
Perfil Longitudinal

Escala Hor: 1 : 100 Escala Ver: 1 : 10



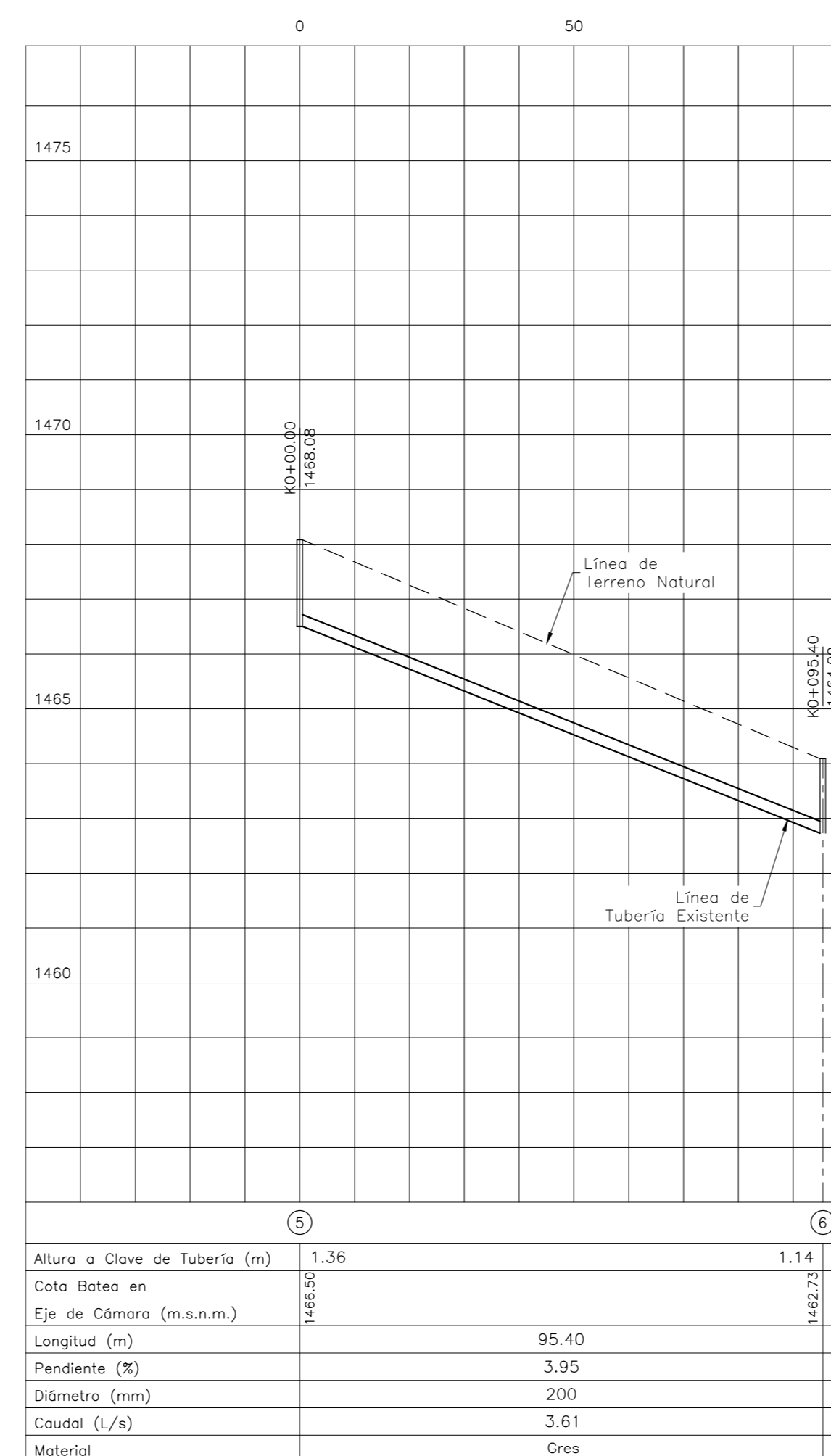
Tramo 16 (51 -49)
Perfil Longitudinal

Escala Hor: 1 : 100 Escala Ver: 1 : 10



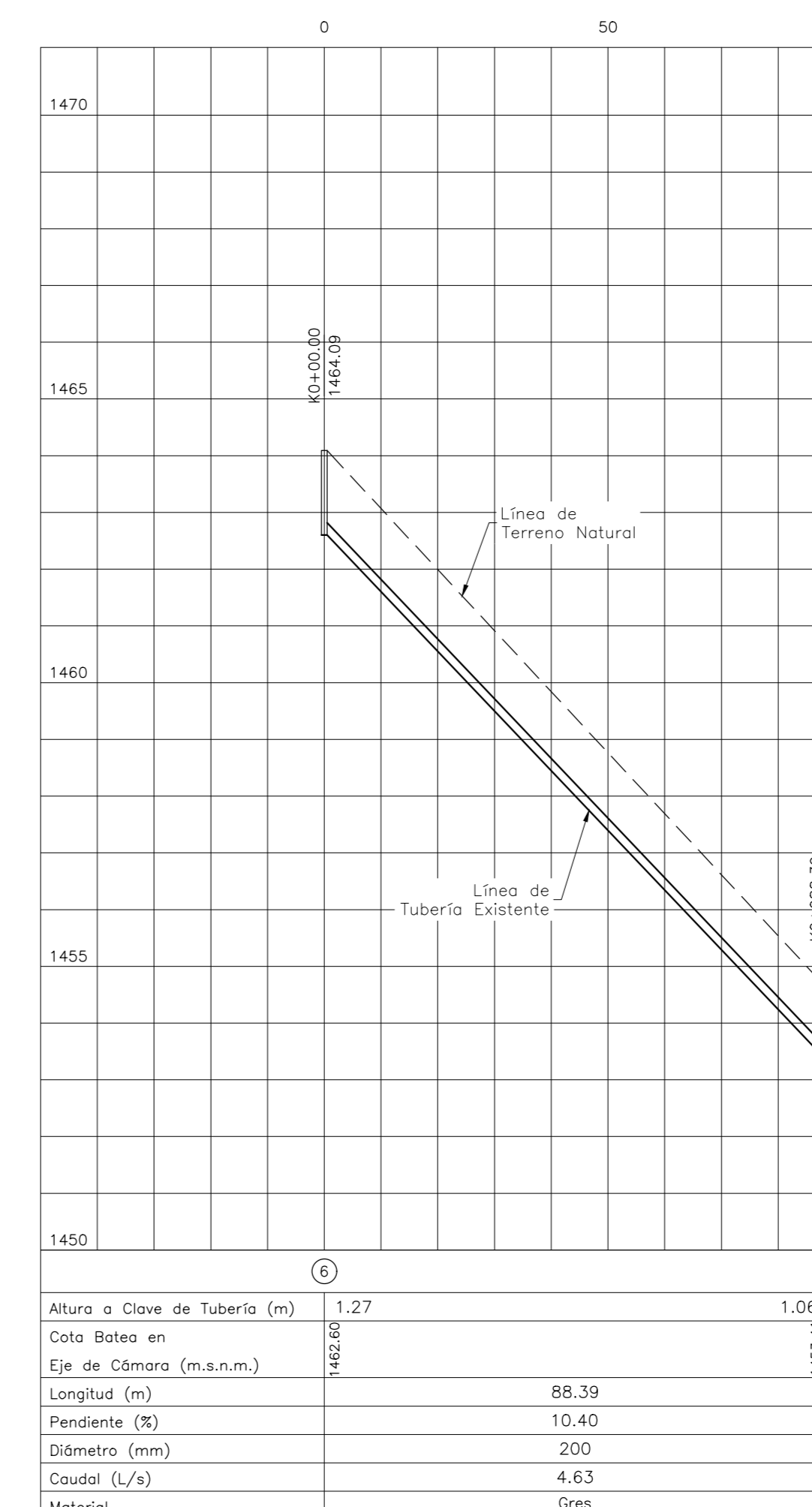
Tramo 17 (3-5)
Perfil Longitudinal

Escala Hor: 1 : 100 Escala Ver: 1 : 10



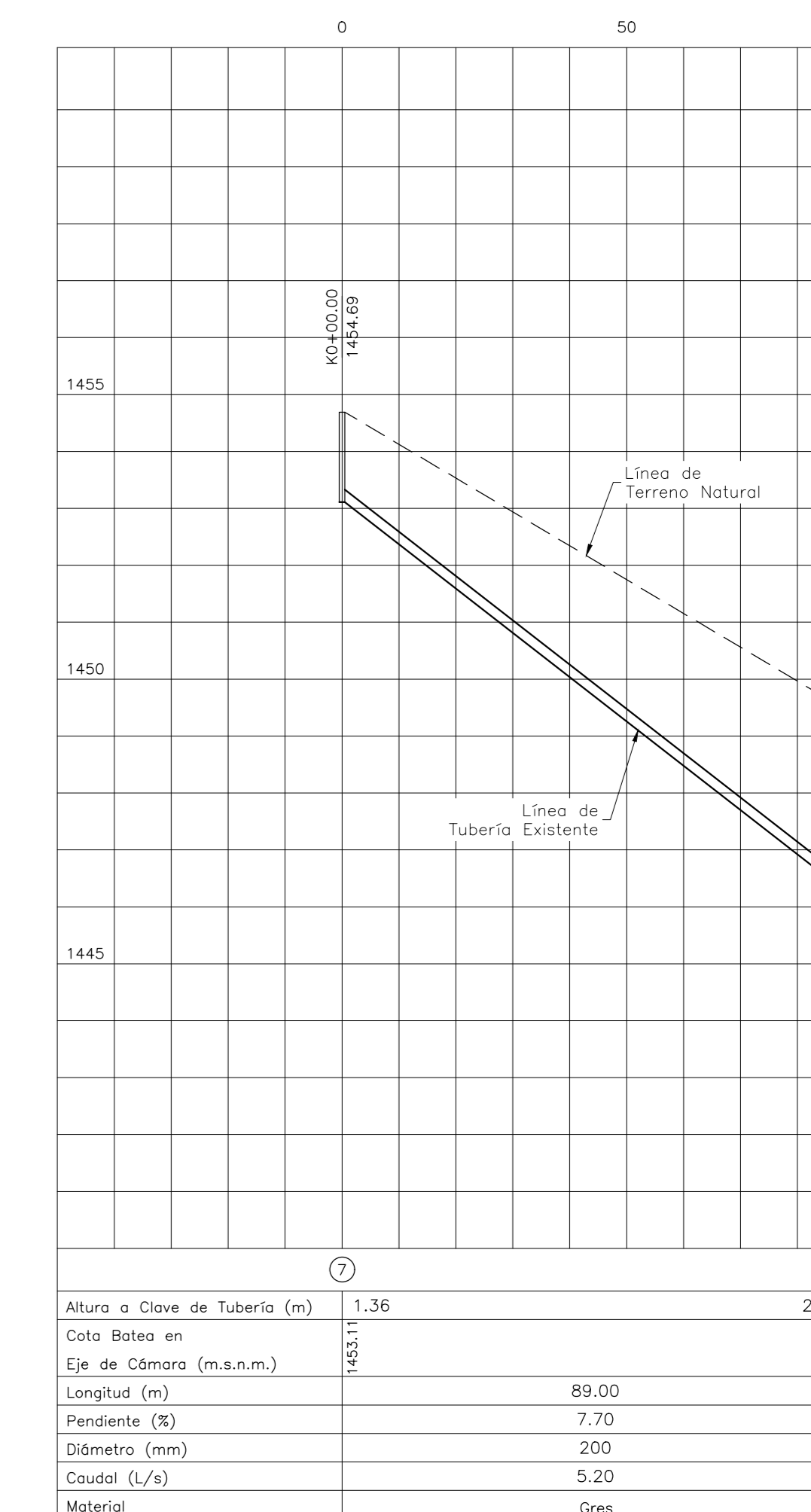
Tramo 18 (5 -6)
Perfil Longitudinal

Escala Hor: 1 : 100 Escala Ver: 1 : 10



Tramo 19 (6 -7)
Perfil Longitudinal

Escala Hor: 1 : 100 Escala Ver: 1 : 10



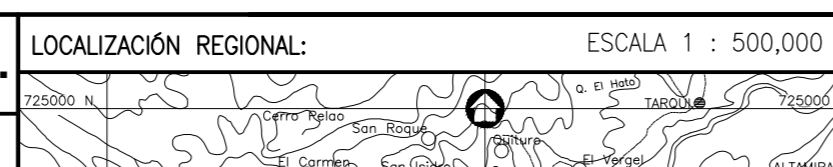
Tramo 20 (7 -8)
Perfil Longitudinal

Escala Hor: 1 : 100 Escala Ver: 1 : 10



CONSORCIO INTERVENORIA AGUAS DEL HUILA
CONTRATO 085 DE 2013
REVISIÓN Y APROBACIÓN

AGUAS DEL HUILA S.A. E.S.P.
LOCALIZACIÓN REGIONAL: ESCALA 1 : 500,000



PLACAS DE AMARRAR
OP-1
NORTE: 715587.22
ESTE: 1120391.07
COTA: 1376.00
OP-2
NORTE: 715525.20
ESTE: 1120394.96
COTA: 1367.65
MAGNA-SIRGAS

OBSERVACIONES		
FECHA	MODIFICACIÓN	RESPONSABLE



PLANO DIAGNÓSTICO DE ALCANTARILLADO

OBJETO: ELABORACIÓN DE ESTUDIOS Y DISEÑOS DE LOS SISTEMAS DE AGUA POTABLE Y ALCANTARILLADO DE LAS ZONAS URBANAS, QUE FUEREN NECESARIOS DEL MUNICIPIO DE OPORAPA, DEPARTAMENTO DEL HUILA.

CONTIENE: CATASTRO RED DE ALCANTARILLADO PERFILES

ESCALA: INDICADAS NOMBRE DEL ARCHIVO: HUI-OPD-DIA-ALC-RES-PER-01-11.dwg

MUNICIPIO: OPORAPA
CODIGO: HUI-OPD-DIA-ALC-RES-PER-03

FECHA: MAYO DE 2016 PLANO No. 32 DE 85

COORDINADOR TÉCNICO: Nombre: Ing. José Vergara Mendoza M.P. 13202-09648 BLV
REPRESENTANTE LEGAL O PROPIETARIO: Nombre: Ing. José Vergara Mendoza M.P. 13202-09648 BLV

DIRECTOR INTERVENORIA: Nombre: Ing. Mercedes Marín Bohórquez M.P. 25002-40315 DND

Nombre: Jaime Augusto Muñoz Supervisor AGUAS DEL HUILA S.A. E.S.P.