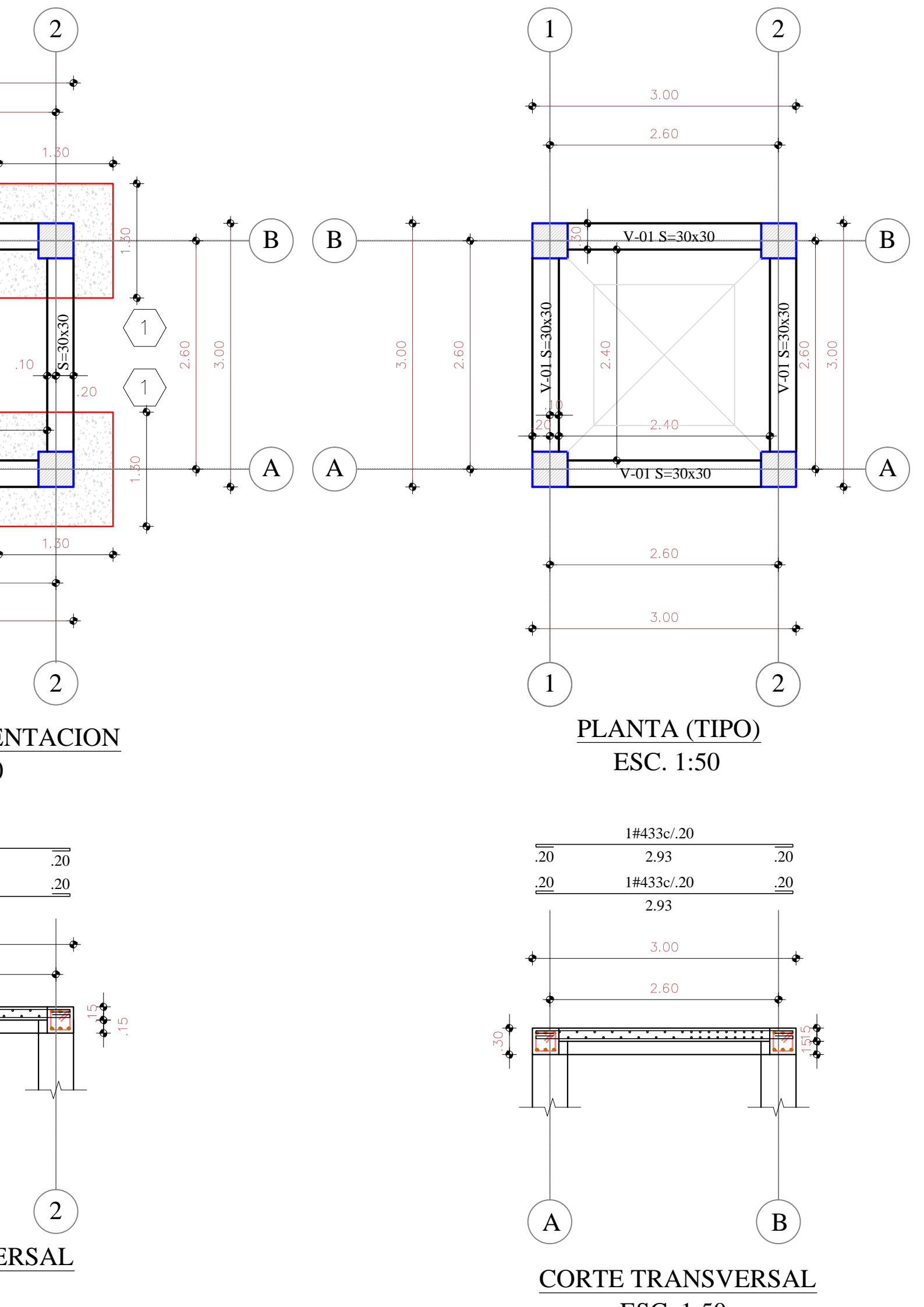
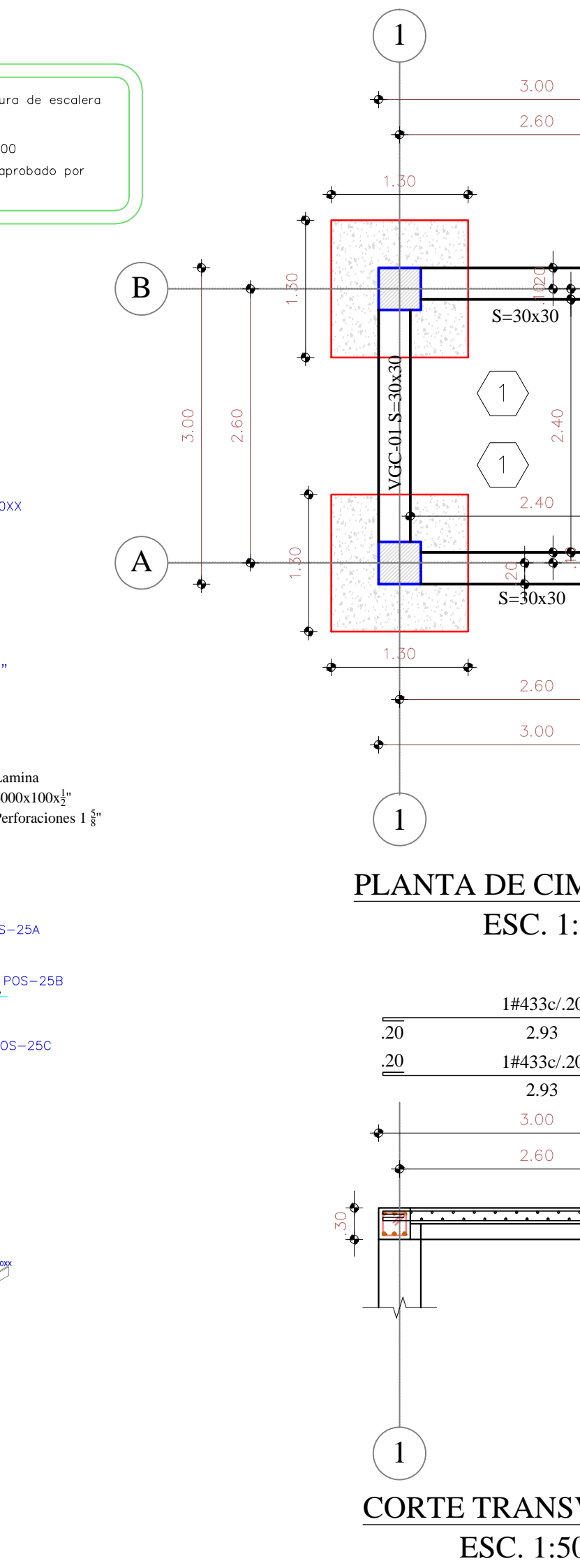
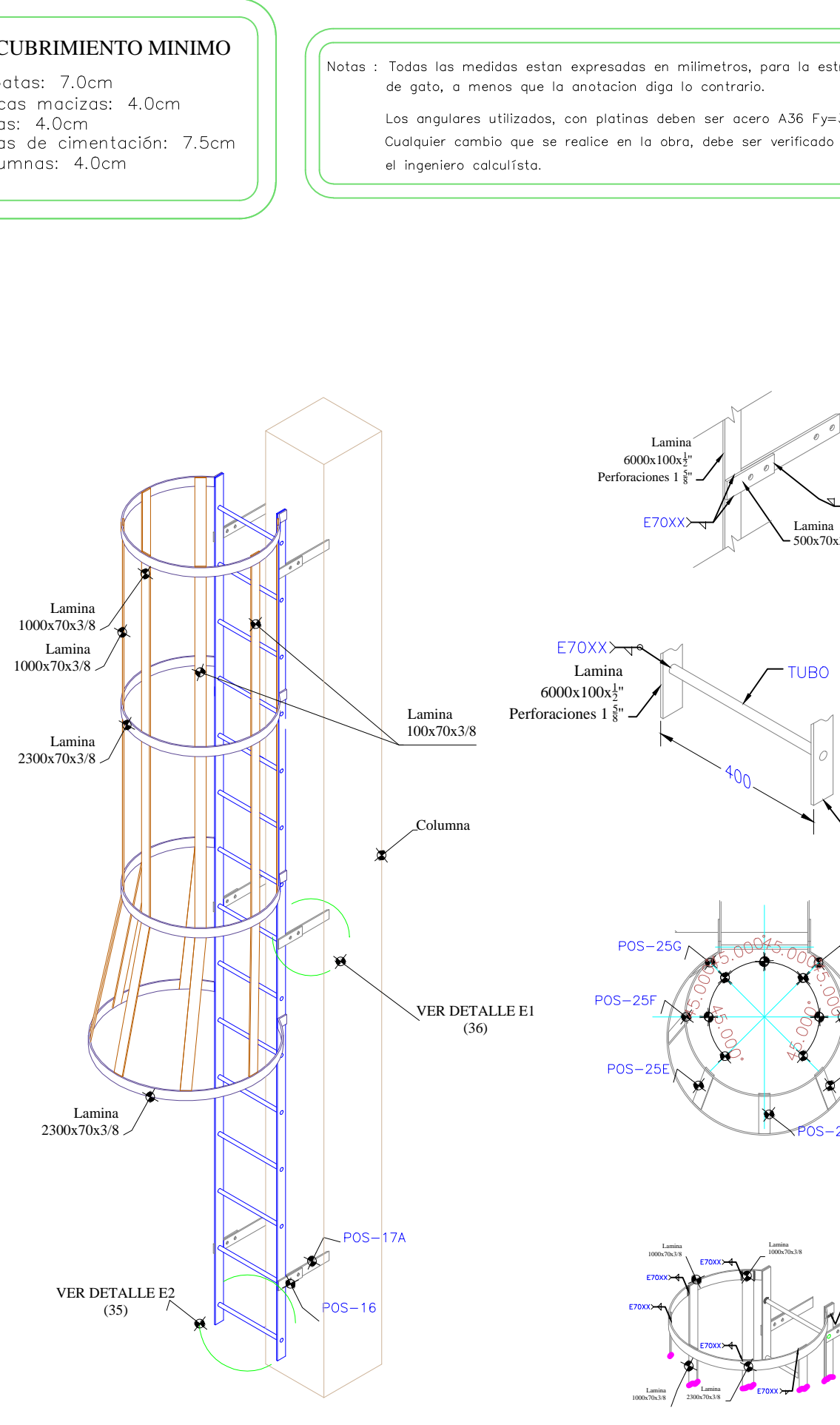
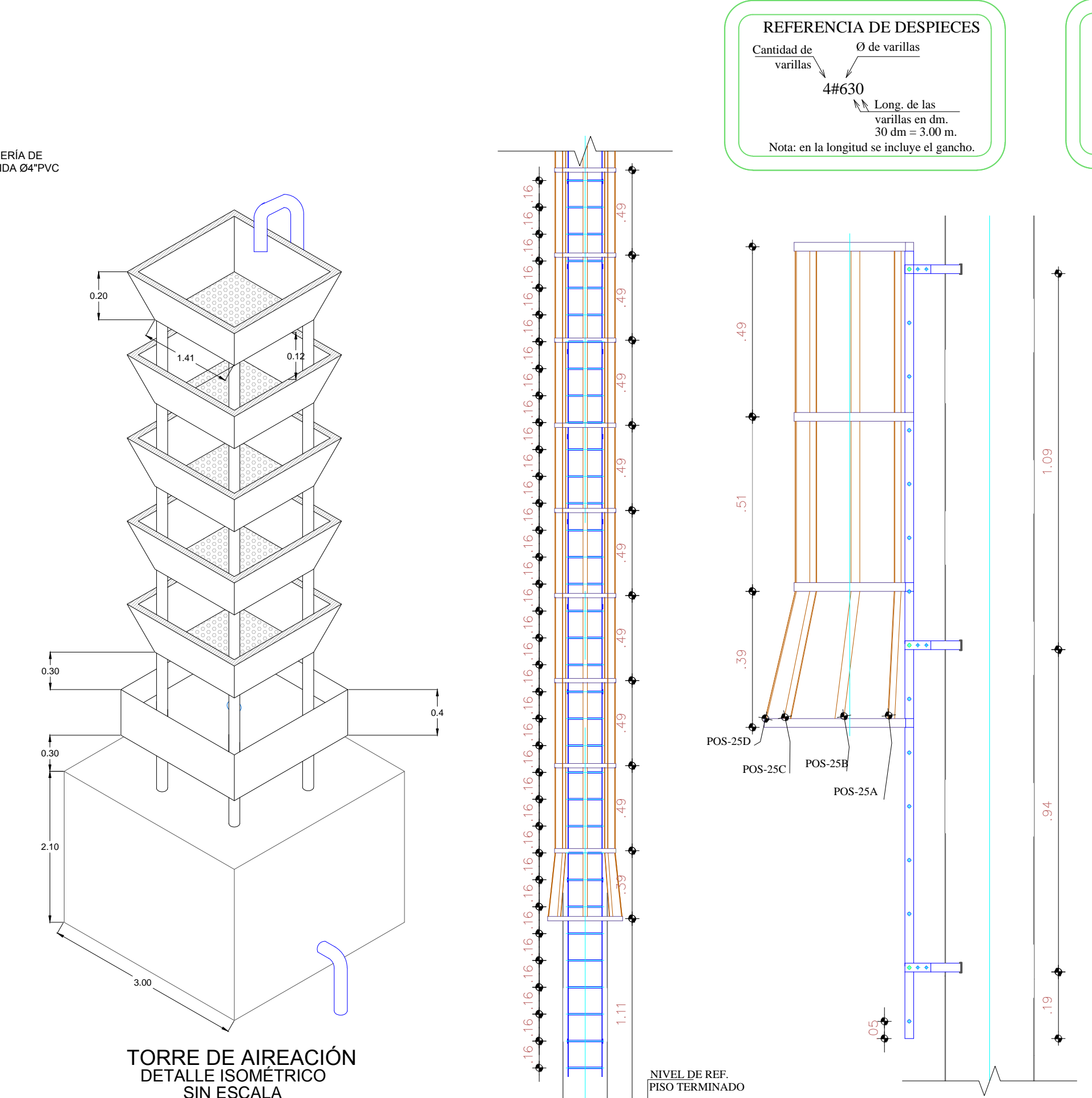
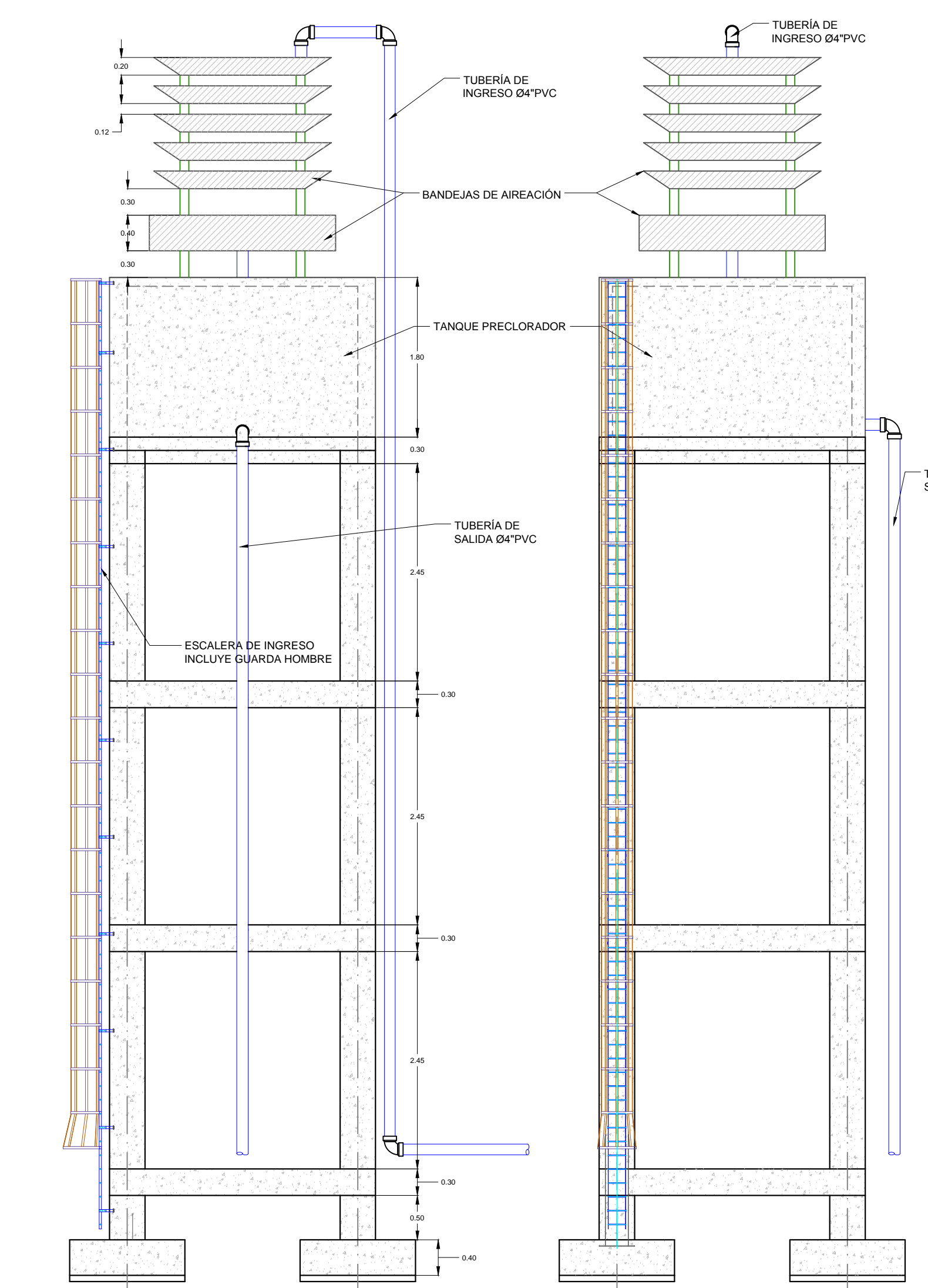
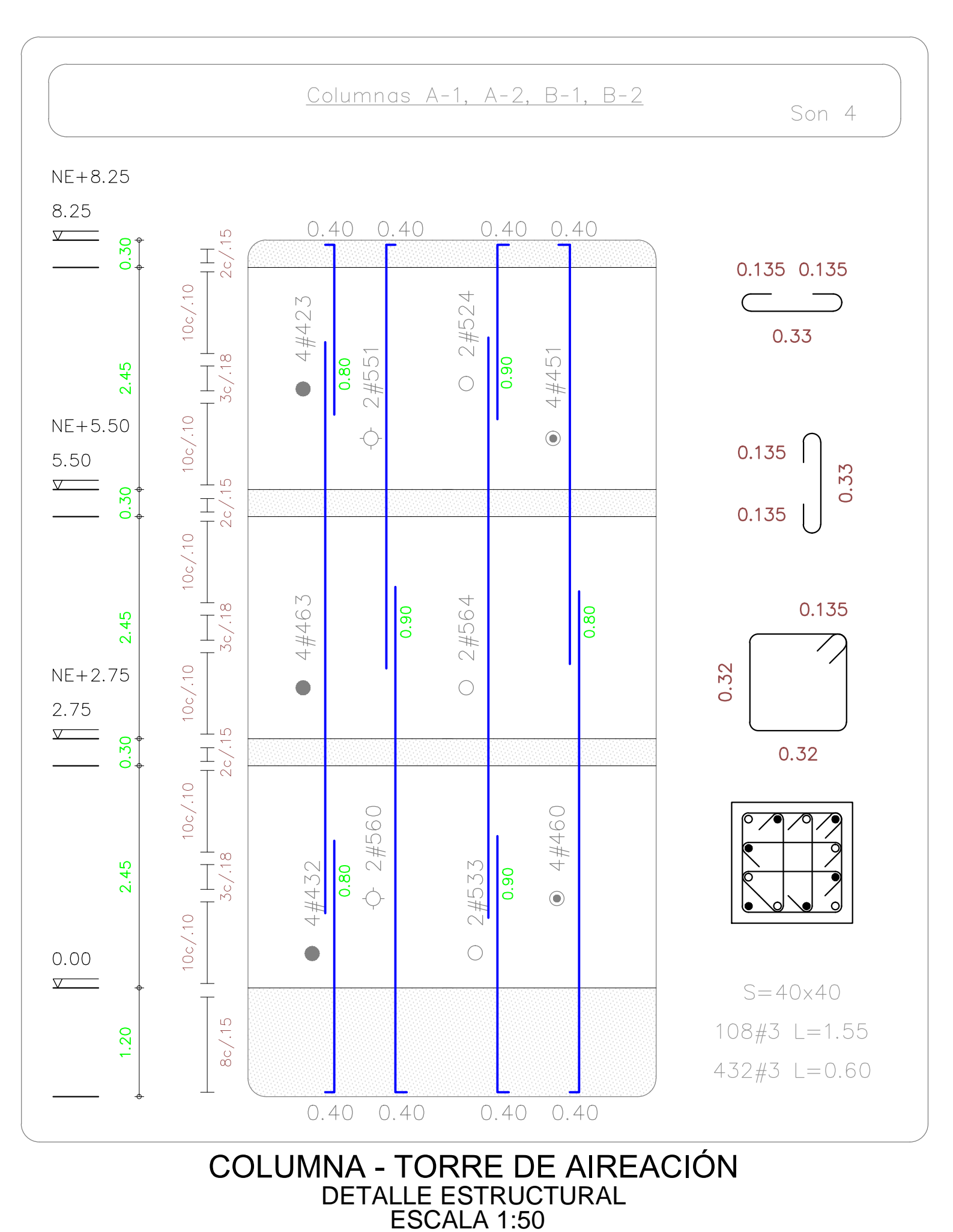
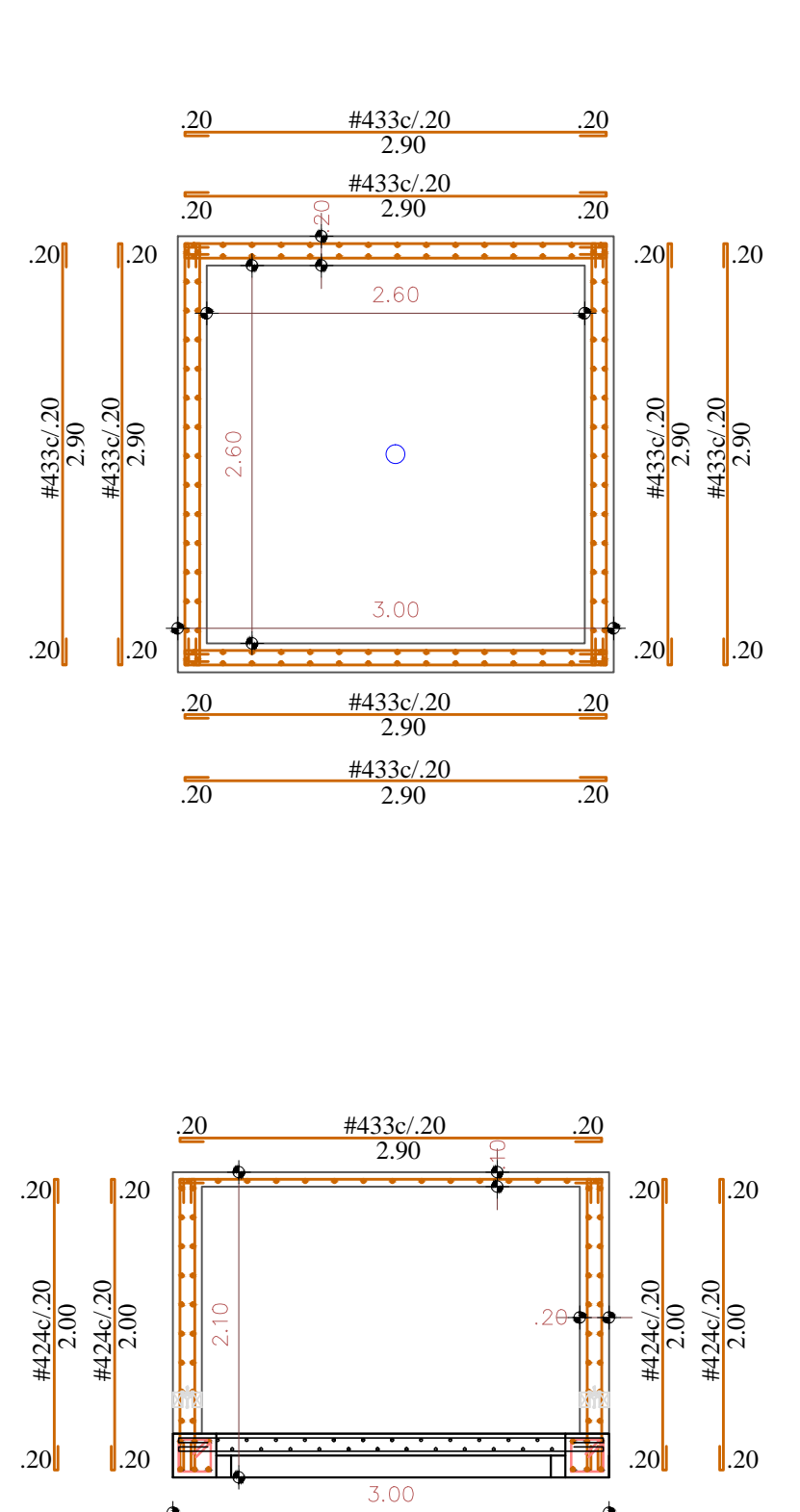
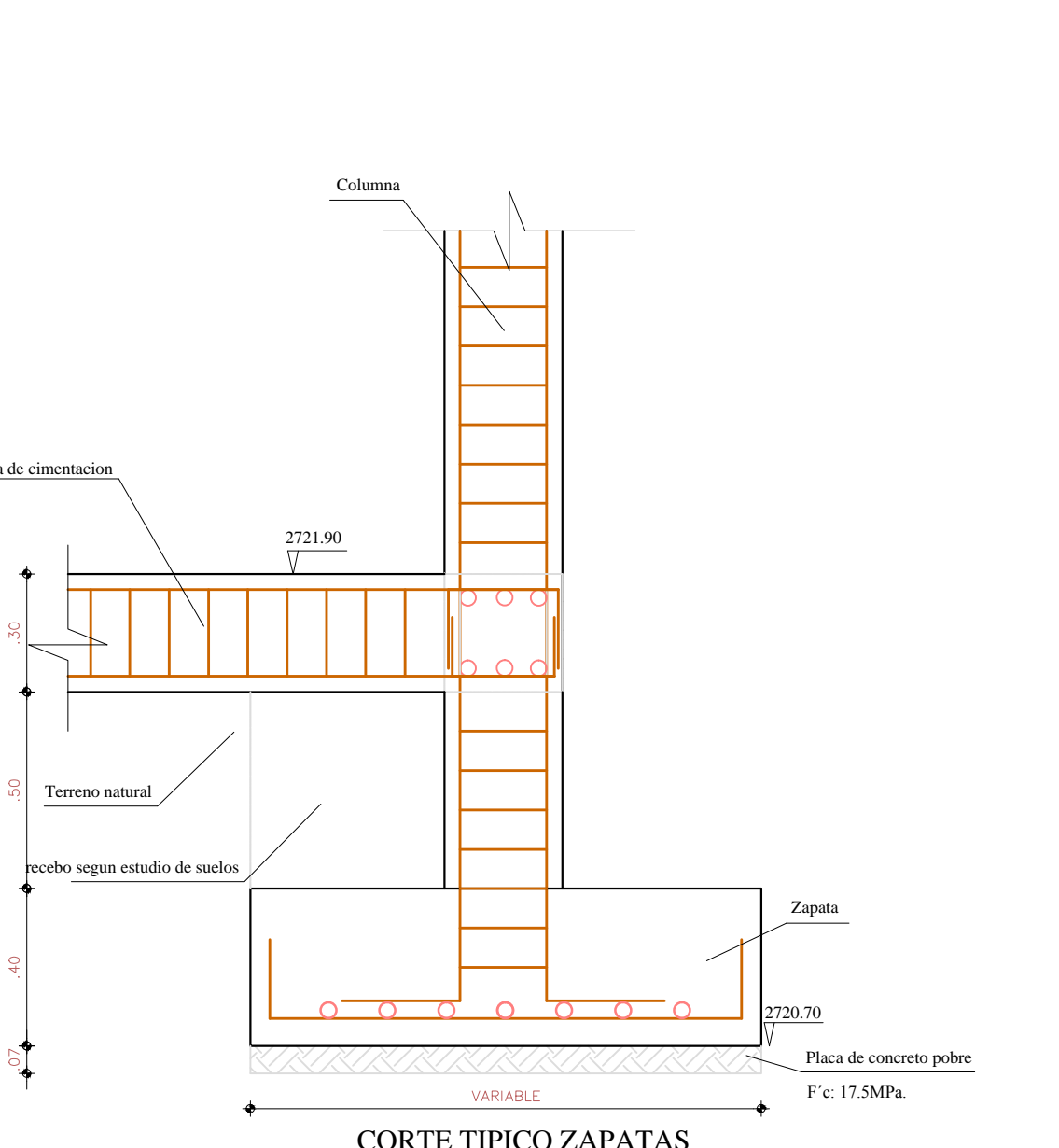
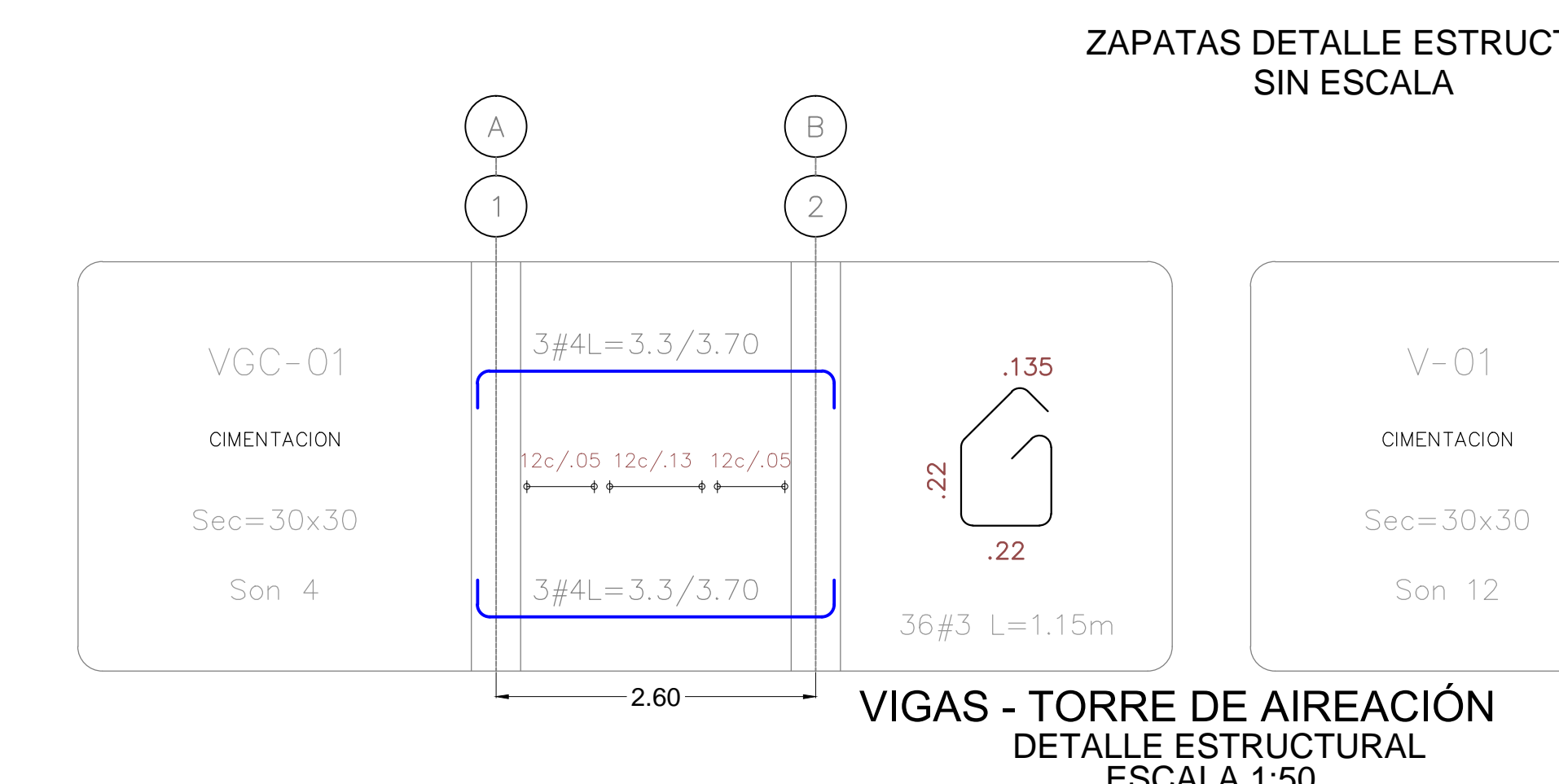
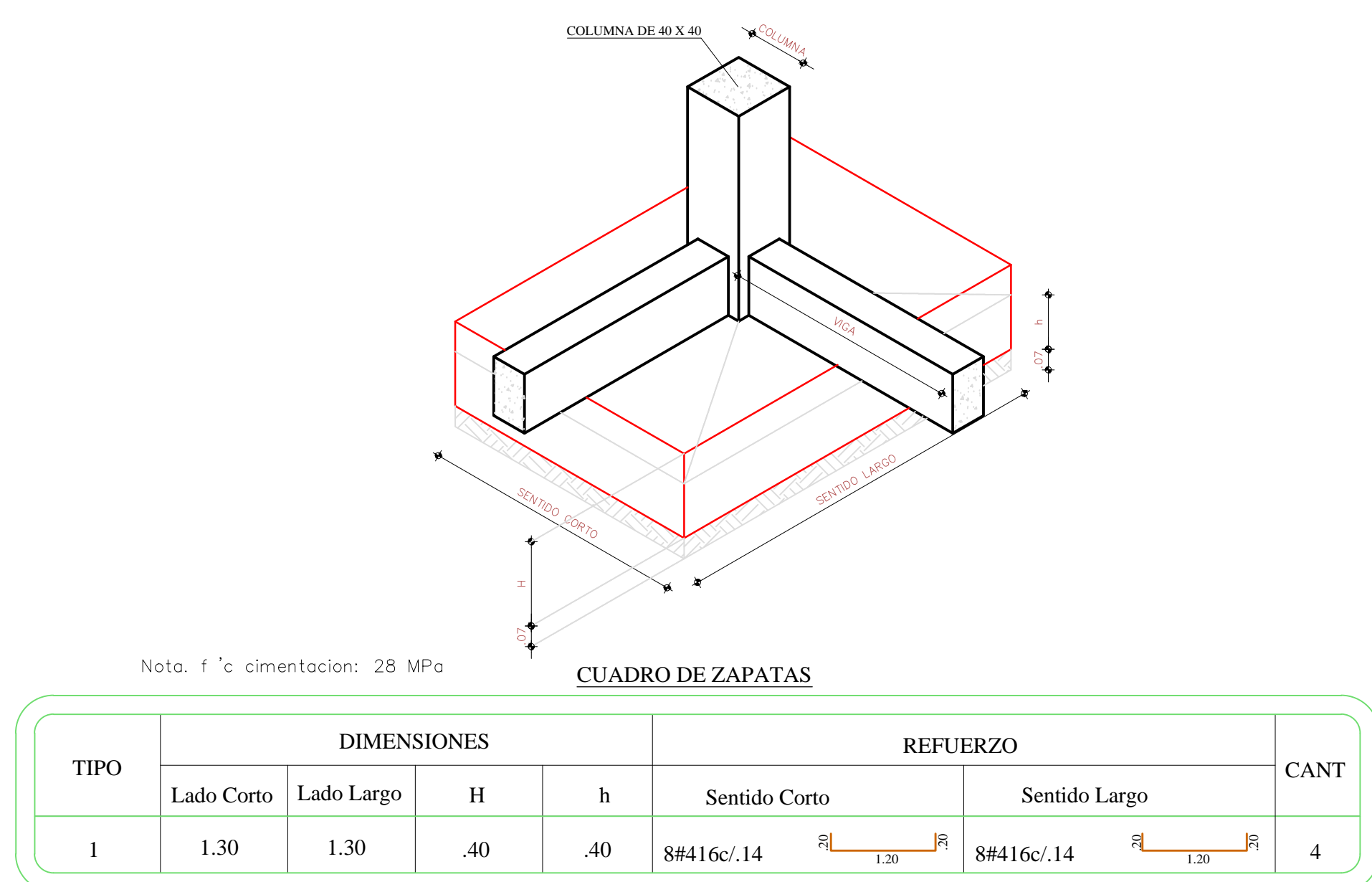


LOCALIZACIÓN GENERAL  
ESCALA 1:200



**REFERENCIA DE DESPIECES**  
Cantidad de varillas  
4#630  
Long. de las varillas en dim. 30 dim = 3.00 m.  
Nota: en la longitud se incluye el gancho.

**RECUBRIMIENTO MINIMO**  
Zapatas: 7.0cm  
Placas macizas: 4.0cm  
Vigas: 4.0cm  
Vigas de cimentación: 7.5cm  
Columnas: 4.0cm

Nota: Todas las medidas estan expresadas en milímetros, para la estructura de escalera de gato, o menos que la anotacion diga lo contrario.  
Los angulares utilizados, con platinas deben ser acero A36 Fy=36.000  
Cualquier cambio que se realice en la obra, debe ser verificado y aprobado por el Ingeniero calculista.

NOTAS:  
1. Las dimensiones mostradas en los planos se encuentran en metros.  
2. Se debe realizar un replanteo planimétrico y alimétrico total de las redes y estructuras para verificar las longitudes y cotas de diseño planteadas y ajustar las cantidades de obra, garantizando en todo momento las cotas de estructuras planteadas.  
3. Las redes de conducción y distribución se instalarán enterradas a una profundidad mínima, a cota clave de la tubería, de 0.80 m. Las dimensiones de la zanja y rellenos de la misma se presentan en el plano de detalles.  
4. Las bandejas de aireación a ser implementadas, deberán construirse en acero inoxidable o en fibra de vidrio, en función a las disposiciones finales determinadas por la interventoría del proyecto y el contratista, con relación a las especificaciones técnicas del proveedor de dicha infraestructura.

EMPRESA DE ACUEDUCTO, ALCANTARILLADO Y ASEO DEL TOLIMA S.A. E.S.P.	APROBÓ: SUPERVISOR DEL CONTRATO ING. LEONEL A. NIETO SUAREZ M.P. 70202150157 TLM	OBJETO: AJUSTE, ACTUALIZACIÓN Y/O FORMULACIÓN DE PLANES MAESTROS Y DISEÑOS DE LOS SISTEMAS DE ACUEDUCTO EN EL DEPARTAMENTO DE TOLIMA	LOCALIZACIÓN ESC: 1: 25000	ELABORÓ: <b>CONSORCIO DISEÑOS TOLIMA</b> CONTELAC LTDA	PROYECTO: MEJORAMIENTO DEL SISTEMA DE ACUEDUCTO SEGÚN PLAN MAESTRO DEL MUNICIPIO DE RONCESVALLES DEPARTAMENTO DE TOLIMA	DISEÑO: ING. JHON FREDY FONSECA M.P. 15202-102714-01C	FECHA: 27/09/2015	MODIFICACIONES: MODIFICACION NOMBRE ING. RESPONSABLE ING. ALEX GARZON	ESCALA: INDICADAS	PLANO: 35 - A
No DE CONTRATO 062 de 2010	DIRECTOR INTERVENTORÍA ING. ERNESTO GARCÍA VALDERRAMA M.P. 25202-01470 CND				CONTIENE: DISEÑO ESTRUCTURAL TORRE DE AIREACIÓN PLANTA, CORTES Y DETALLES	REVISÓ: ING. EDGAR CASTRO M.P. 25202-118167 CND				FECHA: JULIO DE 2011
										ARCHIVO: COT-PL-OP-RO-ME-04.dwg