



ALCALDE MUNICIPAL:

OSCAR FERNANDO CERÓN ORTEGA  
PERÍODO 2011 - 2015

PROYECTO:  
OPTIMIZACIÓN SISTEMA DE  
ALCANTARILLO CENTRO POBLADO  
POBLADO DE VILLANUEVA MUNICIPIO DE  
COLÓN - ETAPA 1

CONTIENE:  
DETALLES CONSTRUCTIVOS  
OPTIMIZACIÓN ALCANTARILLADO  
CENTRO POBLADO DE VILLANUEVA  
MUNICIPIO DE COLÓN

CONTRATISTA:  
Ing. LUIS CARLOS CHAMORRO ENRIQUEZ  
Matrícula Profesional: 52202-209702 NRR

DISEÑO:  
Ing. LUIS CARLOS CHAMORRO ENRIQUEZ  
Matrícula Profesional: 52202-209702 NRR

LEVANTÓ:  
Top. VICENTE JAVIER APARÉZ RODRÍGUEZ  
L.P. No. 01-11056 C.P.N.T.

Revisión No.	DESCRIPCIÓN	FECHA	REVISO



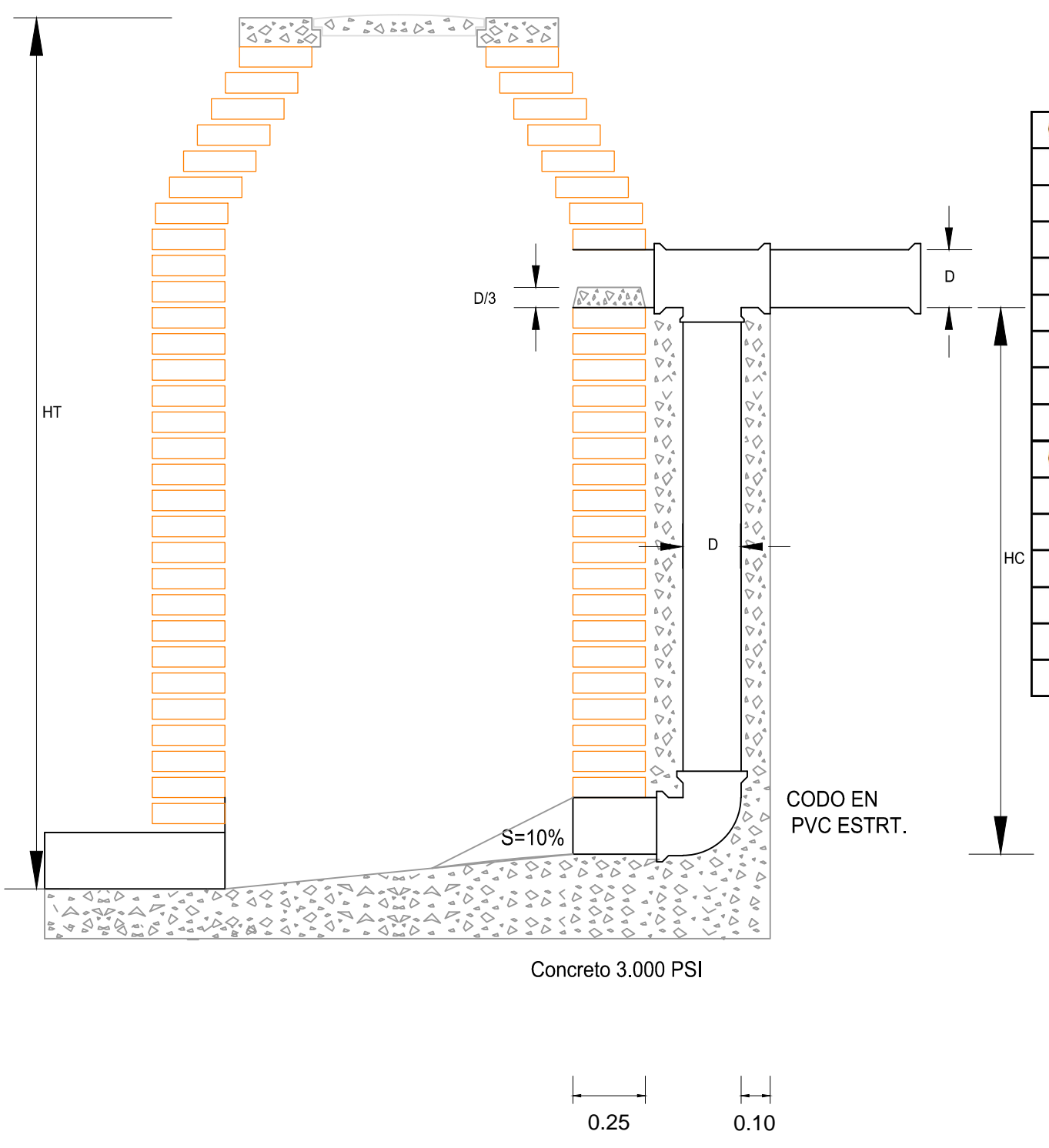
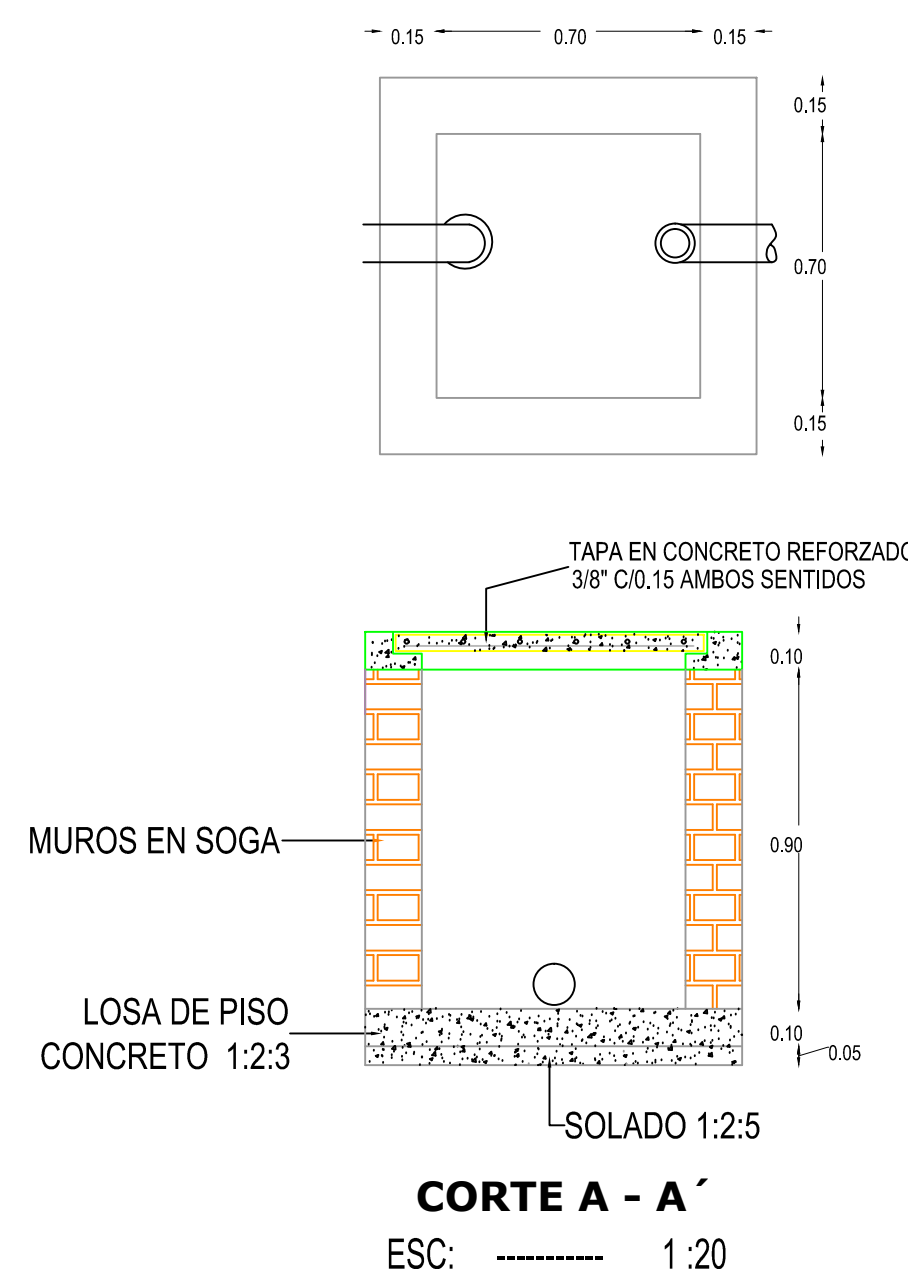
APROBÓ:  
ING. GEOVANNY CASTRO ORDÓÑEZ  
SECRETARIO DE OBRAS PÚBLICAS  
M.P. 1920-2211965 CAU

ABRIL / 2014  
ARCHIVO:  
ALC\_VILLANUEVA.dwg  
**INDICADAS**

PL. **23**  
DE: **23**  
Alcaldía de Colón Génova  
Departamento de Nariño

**PLANTA CAJA DE INSPECCION**

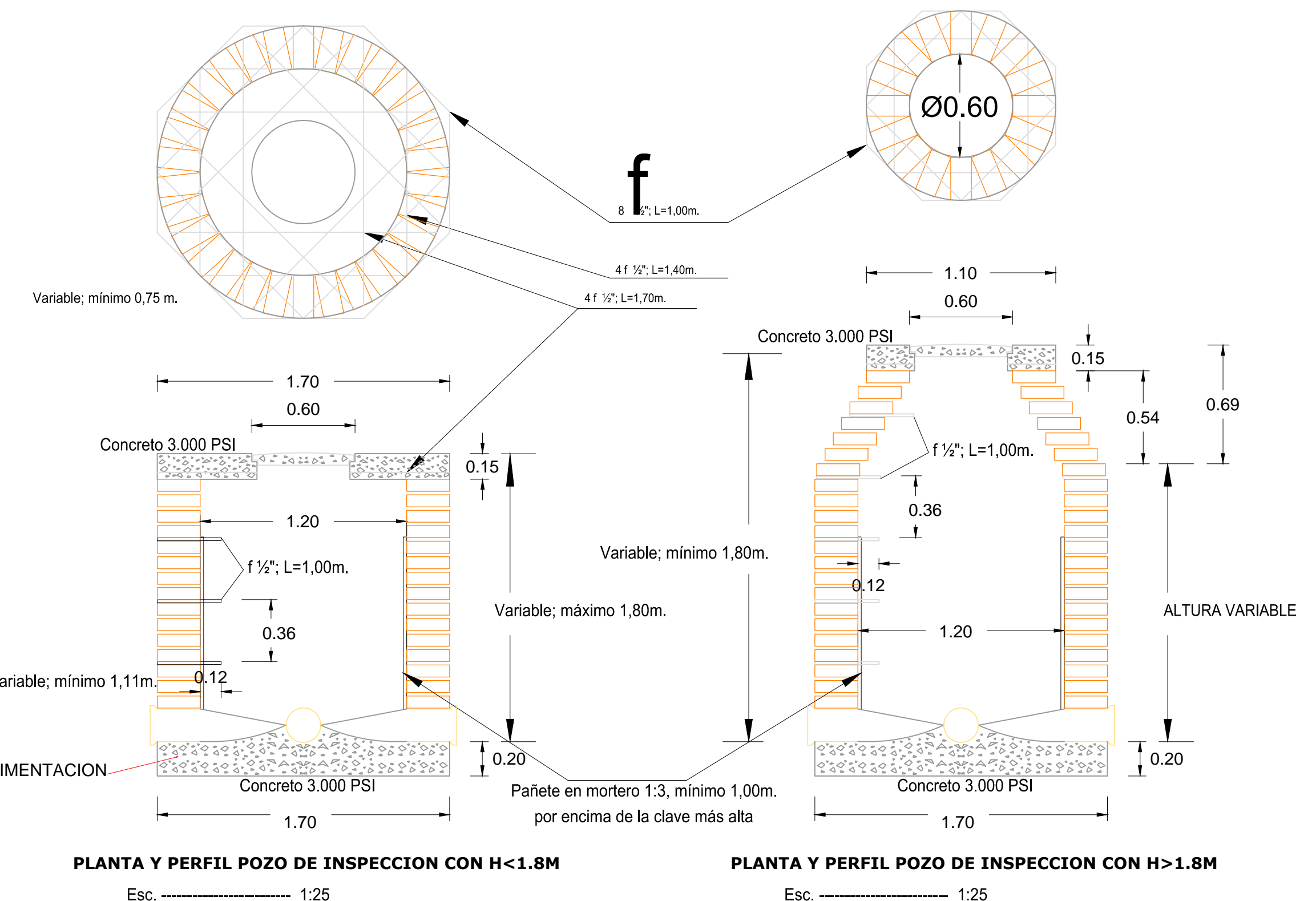
ESC: 1:20



CAMARA	D	HC	HT
C24	14	1.55	3.55
C56	16	2.55	4.61
C57	16	3.05	4.78
C58	16	3.05	5.22
C60	16	0.89	5.41
C81	16	2.45	4.05
C64	16	2.05	6.84
C65	16	3.05	4.65
CAMARA	D <td>HC<td>HT</td></td>	HC <td>HT</td>	HT
P4	16	0.86	2.41
P9	16	2.55	4.28
P10	16	1.05	2.71
P11	16	2.05	3.84
P12	16	3.05	4.69
P13	16	3.35	4.97

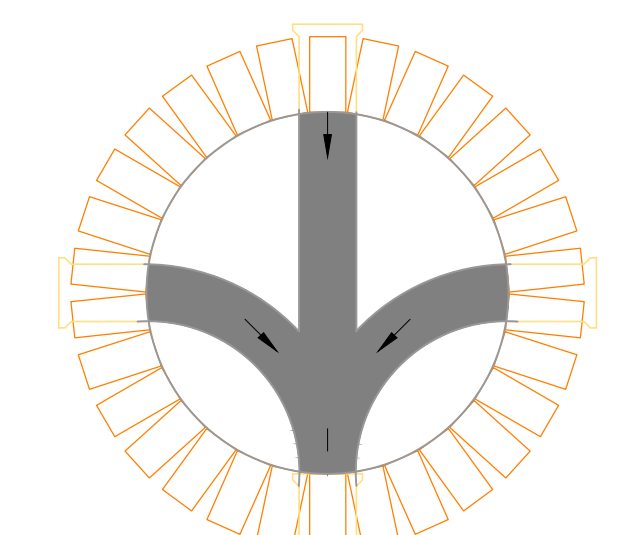
**PERFIL CAMARA DE CAIDA**

Esc: 1:20

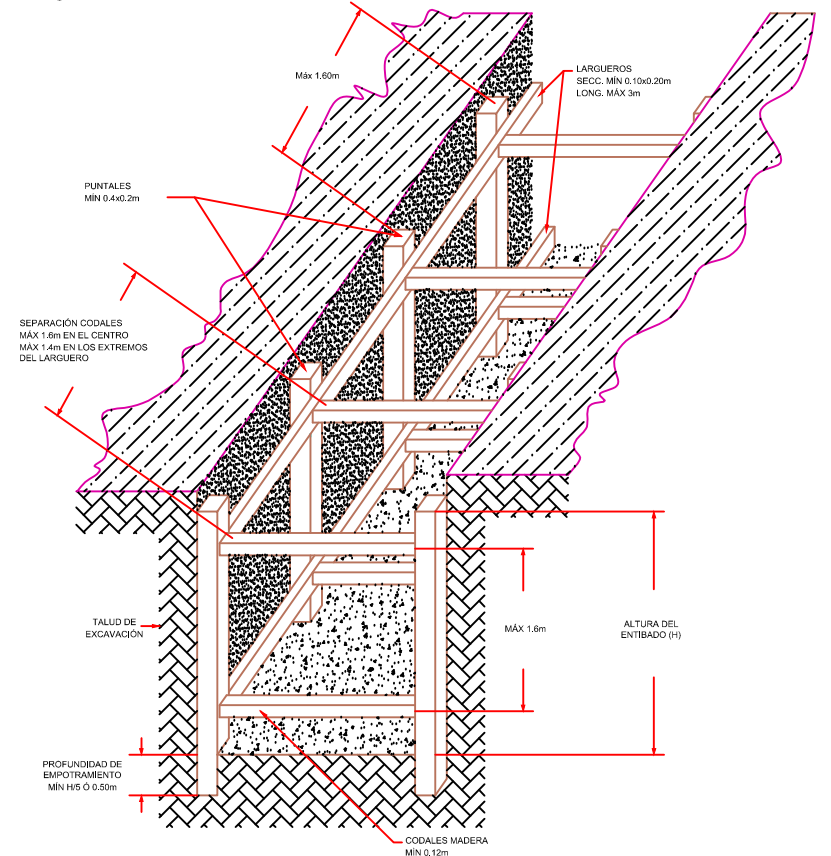


**PLANTA Y PERFIL POZO DE INSPECCION CON H<1.8M**      **PLANTA Y PERFIL POZO DE INSPECCION CON H>1.8M**

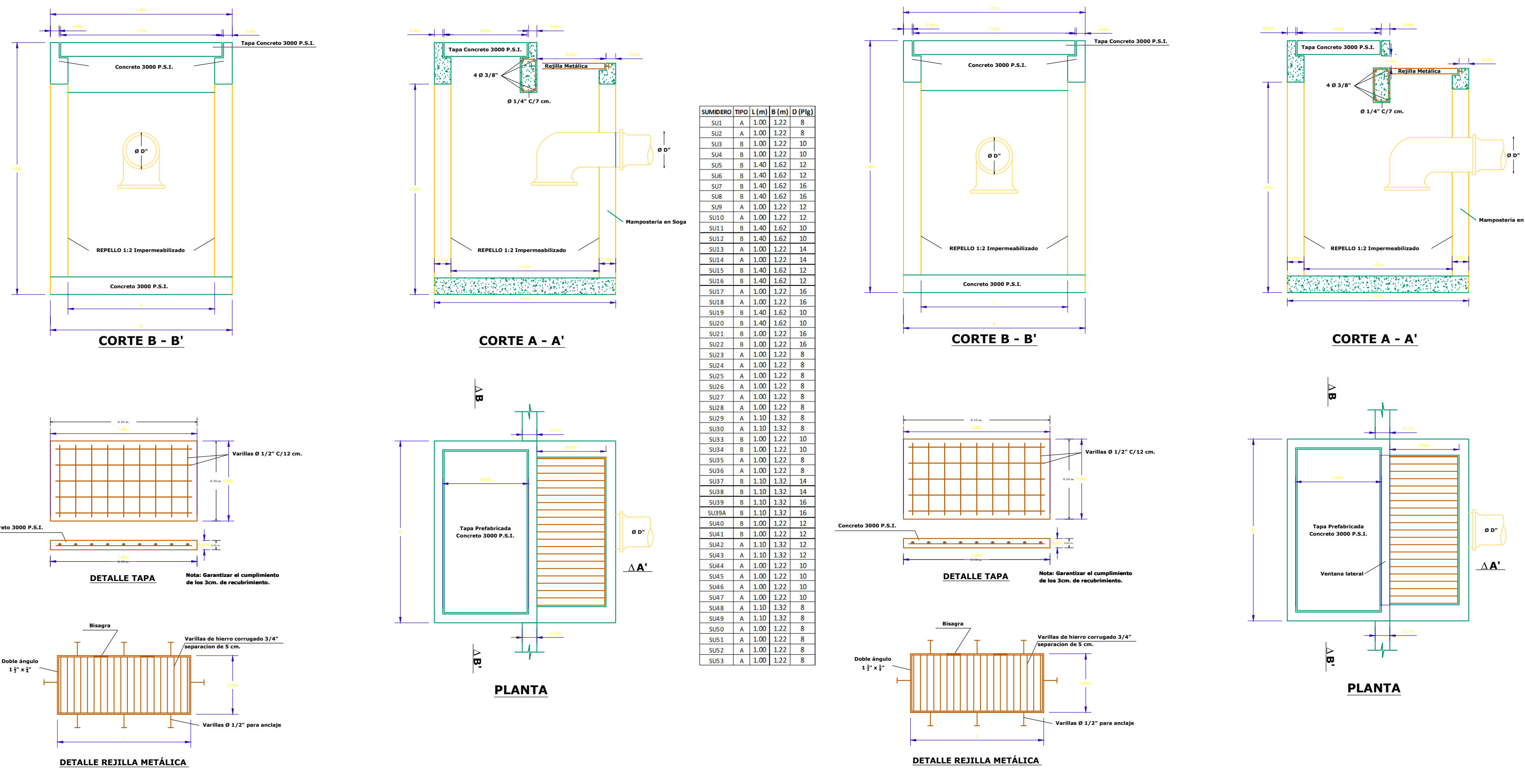
NOTA:  
LA CIMENTACION DE CAMARAS Y POZOS SE CONSTRUYE EN CONCRETO DE 3000 PSI. SE UTILIZA UN MEJORAMIENTO EN RECEBO COMPACTADO CON ESPESOR DE 10 cm SI LA CAMARA SE PROFUNDIRA, DE LO CONTRARIO SE UTILIZA LA EXCAVACION EXISTENTE DE ACUERDO AL DISEÑO PARA APROVECHAR EL ASENTAMIENTO YA CONSOLIDADO.



**DETALLE SENTIDO DE CAÑUELAS**



**DETALLE ENTIBADO**

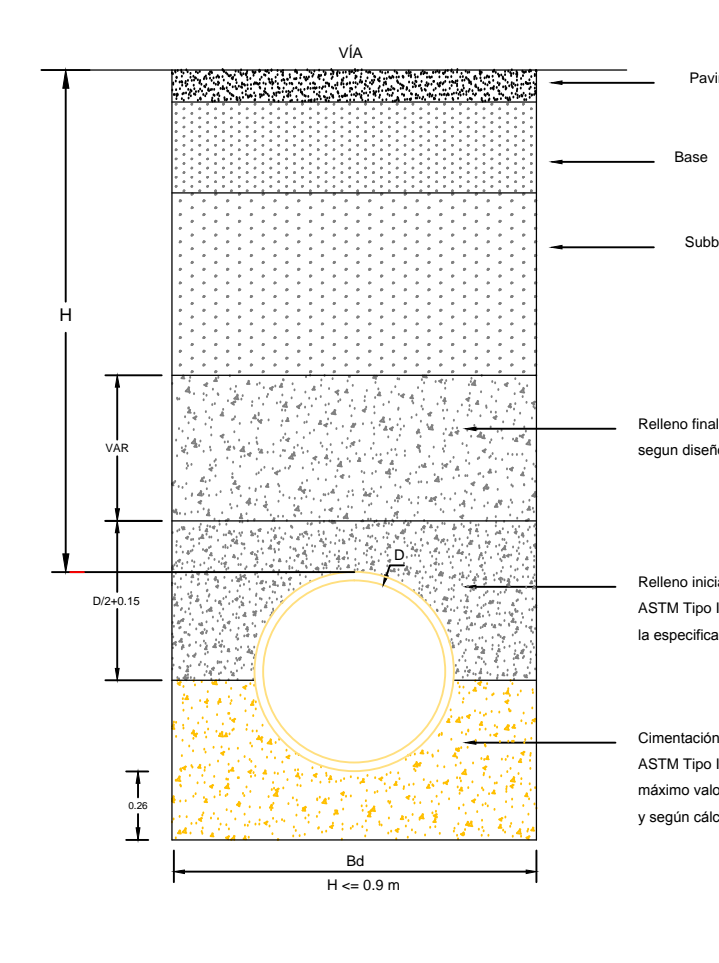


**ESQUEMA CONEXION DOMICILIARIA**

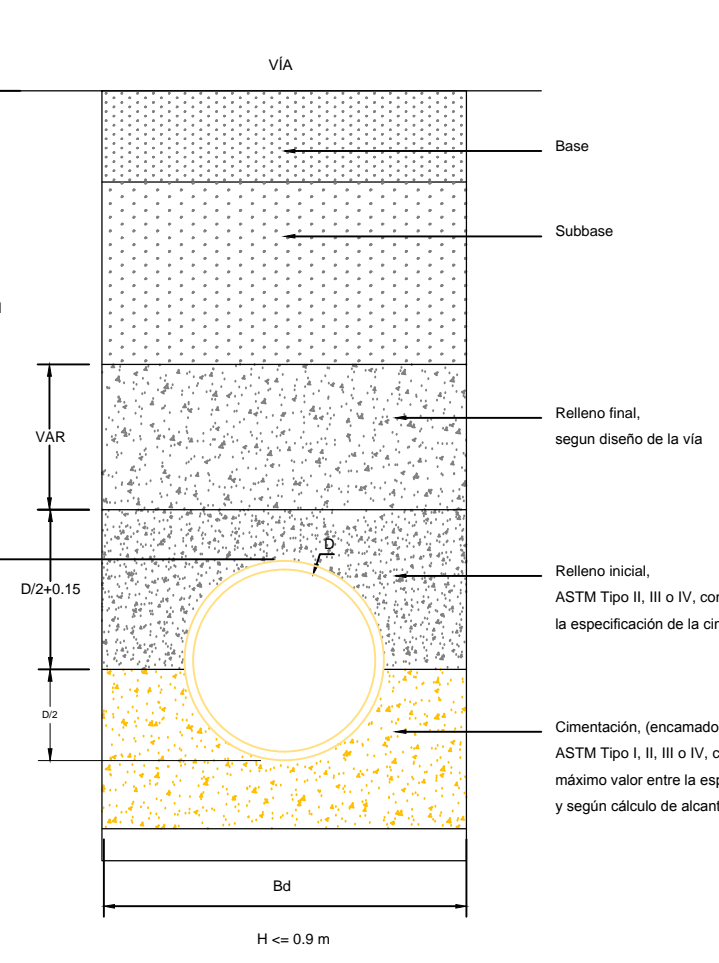
Esc: 1:50



**DETALLE CIMENTACIÓN PARA RASANTE VÍA**

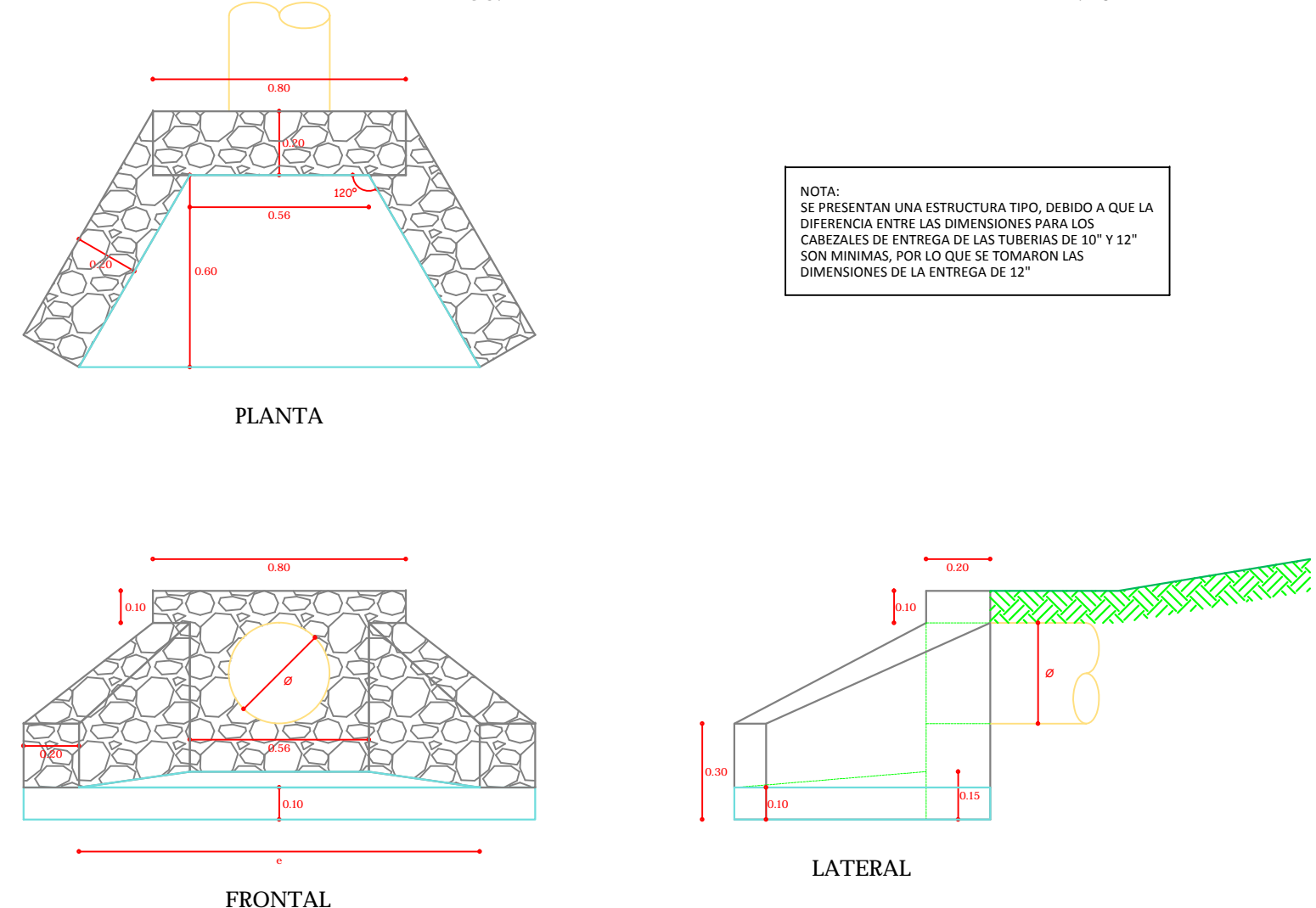


**DETALLE CIMENTACIÓN PARA RASANTE AFIRMADO**



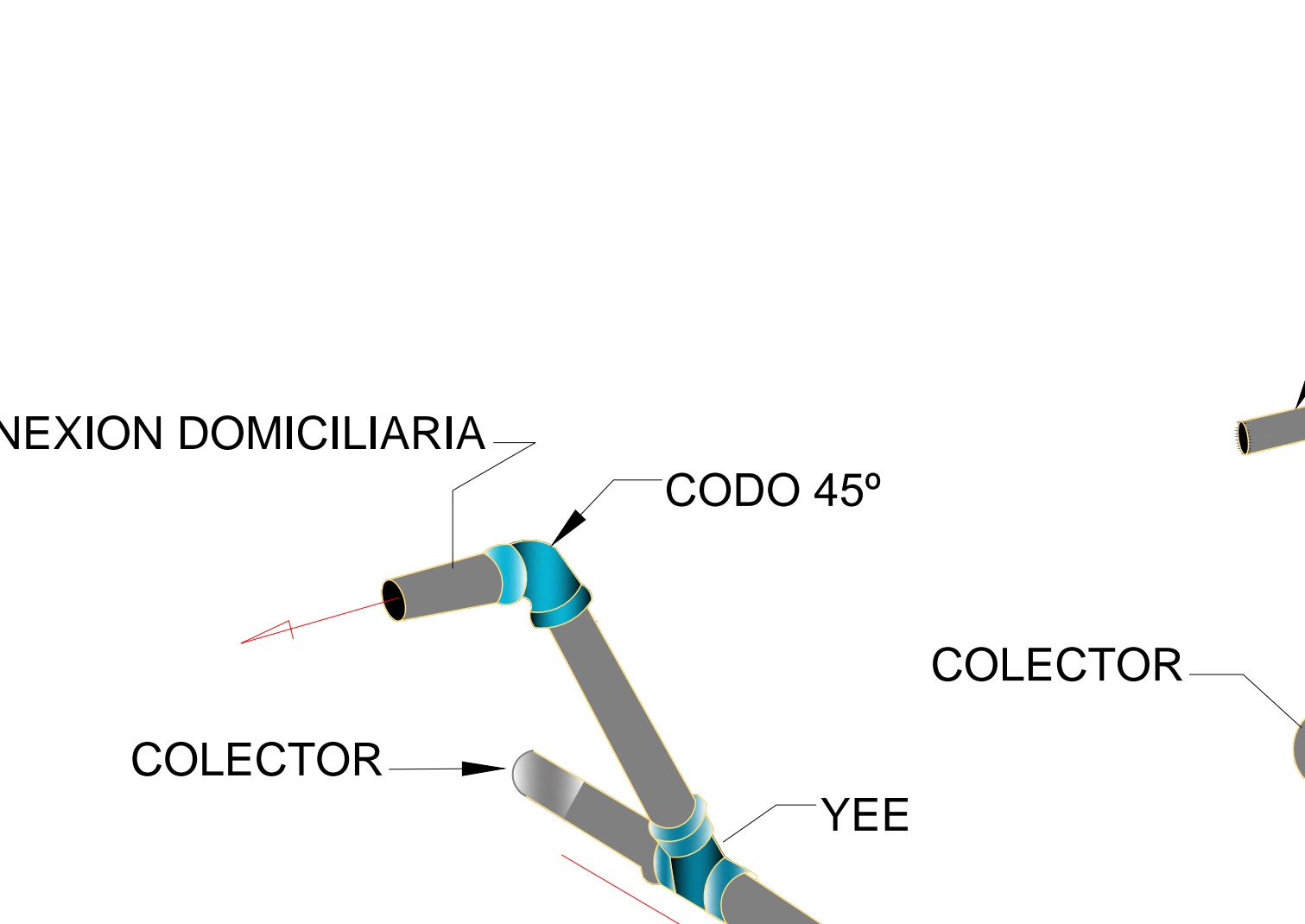
**PLANTA Y PERFILES SUMIDERO DE CUNETA (Tipo A)**

ESC: 1:25

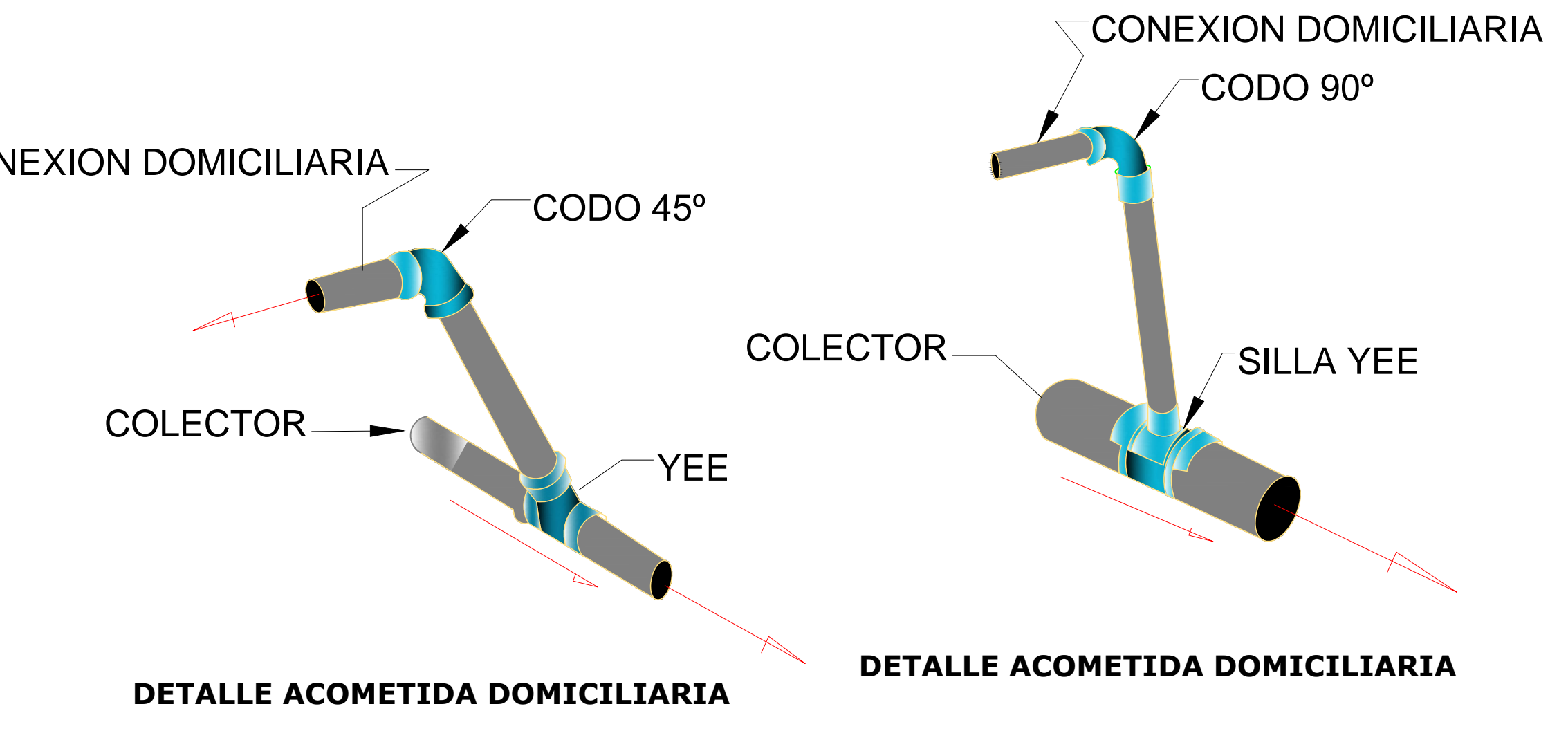


**PLANTA Y PERFILES SUMIDERO DE CUNETA (Tipo B)**

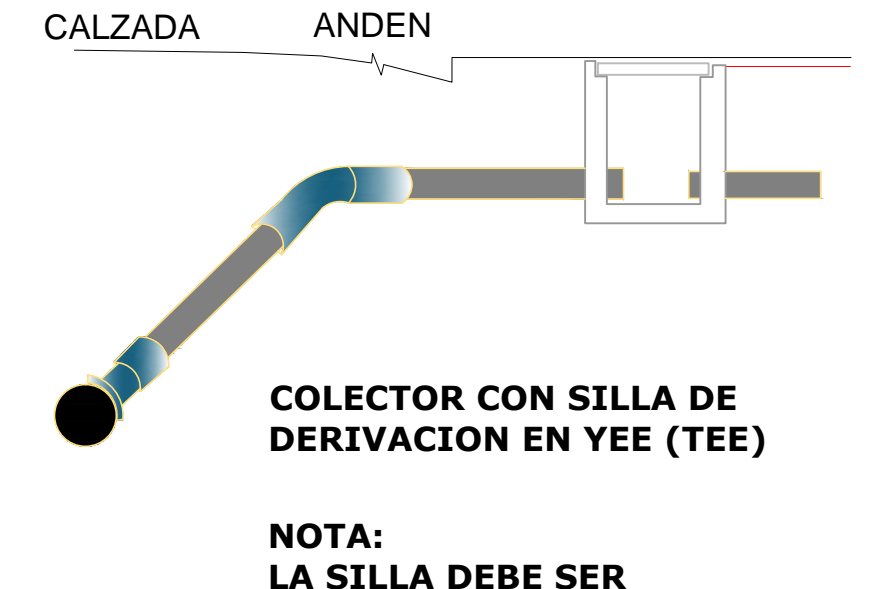
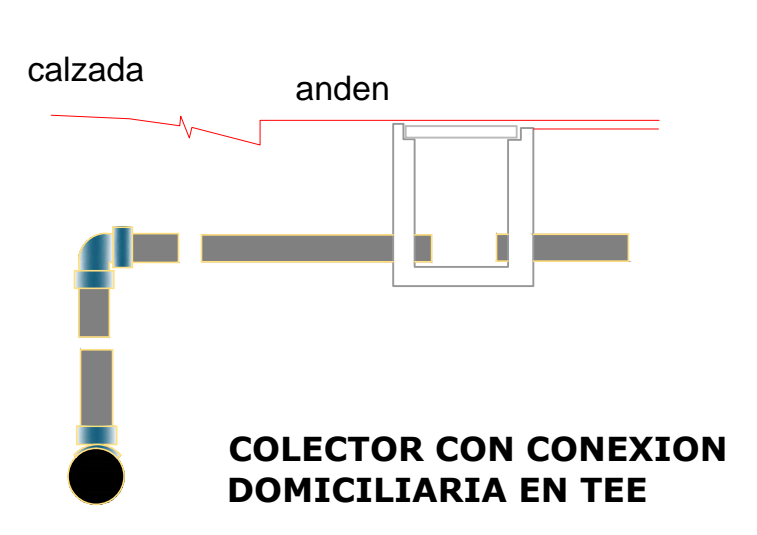
ESC: 1:25



CONVENCIONES	MATERIALES
CONCRETO COLOCADO IMPERMEABILIZADO	CONCRETO COLOCADO IMPERMEABILIZADO
CONCRETO SIMPLE IMPERMEABILIZADO	REJO COTO SENCILLO 3000 PSI, IMPERMEABILIZADO
CONCRETO REFORZADO	REJO COTO SENCILLO 3000 PSI, IMPERMEABILIZADO
CONCRETO REFORZADO	CONCRETO SIMPLE 3000 PSI, IMPERMEABILIZADO



**DETALLE DE CONEXION DE SILLA YEE (TEE) A COLECTOR UTILIZANDO ABRAZADERAS DE FIJACION.**



**NOTA: LA SILLA DEBE SER INSTALADA USANDO PREPARADOR DE SUPERFICIE Y ADHESIVO, UTILIZAR ABRAZADERA PARA FIJAR LA SILLA.**