

**CONTRATO:**  
 DISEÑO DEL TRAZADO DE LA RED DE DISTRIBUCIÓN DE AGUA POTABLE PARA EL SECTOR RURAL LA CRISTALINA, HOJAS ANCHAS Y LA CABANA VEREDAS DEL MUNICIPIO DE CIRCASIA.

**CONTIENE:**  
 DISEÑO ESTRUCTURAL CAMARA PARA VRP DE Ø 2"

**DISEÑO:**  
 AUGUSTO TELLEZ AYALA  
 INGENIERO CIVIL  
 ESP EN ESTRUCTURAS  
 M.P. 632024490 QND  
 UNIVERSIDAD NACIONAL DE COLOMBIA

**APROBO:**  
 NAPOLEÓN SIERRA MUÑOZ  
 M.P. 6320272536 QND  
 INTERVENOR

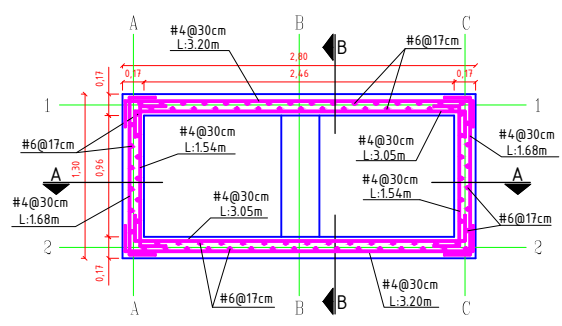
**DIBUJO:**  
 SANTIAGO ARROYAVE MONJE  
 Desarrollador Grafico.

ESCALAS: INDICADAS

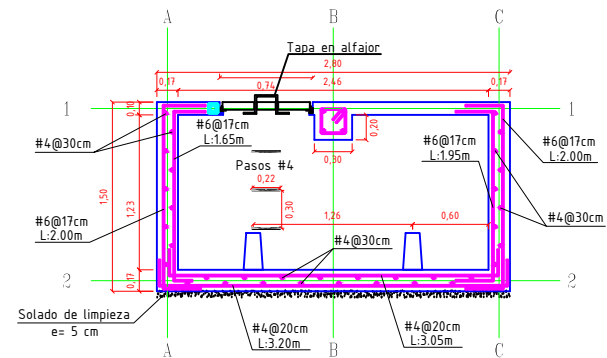
FECHA: 2013

OBSERVACIONES:

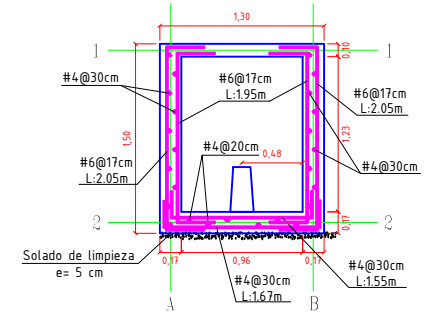
PLANCHA No 3 DE 5



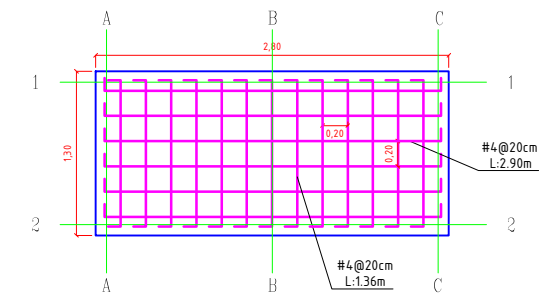
VISTA EN PLANTA VÁLVULA REDUCTORA DE PRESIÓN 2"  
 Esc: 1:25



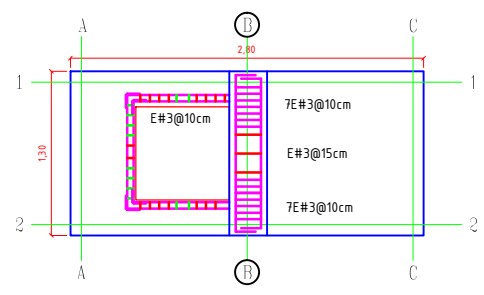
CORTE A-A VALVULA REDUCTORA DE PRESION PERFIL 2"  
 Esc: 1:25



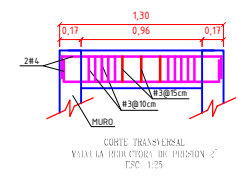
CORTE B-B VÁLVULA REDUCTORA DE PRESIÓN 2"  
 Esc: 1:25



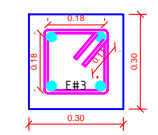
VISTA EN PLANTA LOSA CONTRAPISO VÁLVULA REDUCTORA DE PRESIÓN 2"  
 Esc: 1:25



VISTA EN PLANTA TAPA VÁLVULA REDUCTORA DE PRESIÓN 2"  
 Esc: 1:25



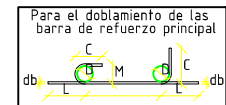
CORTE TRANSVERSAL VÁLVULA REDUCTORA DE PRESIÓN 2"  
 Esc: 1:25



DETALLE VIGA DE TAPA  
 ESC: 1:10

**MATERIALES**  
 CONCRETO  $f'c = 280 \text{ kg/cm}^2$  (4.000 psi)  
 Tamaño máximo del agregado: 3/4"  
 Agregado con buena granulometría  
 REFUERZO: barras #3 #4 #6  
 $f_y = 4.200 \text{ kg/cm}^2$

Dimensiones Para El Doblamiento De Varillas  
 Dimensiones (en mm) para Ganchos Estándar



DESIGNACIÓN DE LA BARRA	D	GANCHO a 180°			GANCHO 90°	
		L	C	M	L	C
Nº4	76,2	190	102	102	222	203
Nº5	95,4	238	127	127	278	254
Nº6	114,6	286	153	153	334	306
Nº7	133,2	333	178	178	388	355
Nº8	152,4	381	203	203	444	406

DESIGNACIÓN DE LA BARRA	D	GANCHO a 90°		GANCHO 135°
		L	C	L
Nº3	38,0	94	86	131
Nº4	50,8	126	114	151
Nº5	63,6	158	143	189

**NOTAS GENERALES PARA CONCRETO REFORZADO**  
 NOME. DE LOS FLEJES

- NOMENCLATURA DEL REFUERZO**  
 Nº Diámetro  
 #8 -- 1"  
 #7 -- 7/8"  
 #6 -- 3/4"  
 #5 -- 5/8"  
 #4 -- 1/2"  
 #3 -- 3/8"  
 #2 -- 1/4"

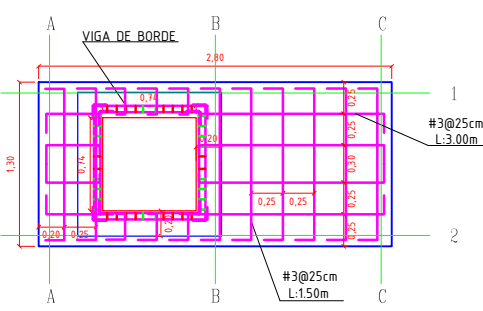
FLEJE ó ESTRIBO: es un aro cerrado que en sus extremos tiene ganchos de 135° con extensiones de 6 diámetros de barra, que abraza el acero longitudinal.  
 En los flejes simples (de 2 ramas) no se indica el número de ramas.  
 Cantidad de flejes en el tramo señalado  
 Separación de los flejes  
 $6 @ 0,08$   
 $3 E \# 3$   
 Diámetro del fleje  
 Indicativo para el fleje  
 Número de ramas del fleje

**LONGITUD DE TRASLAPO**  
 a compresión: a tracción:  
 En los despieces del proyecto se consideran los traslapos de las varillas longitudinales, pero se debe verificar que no sean inferiores a los siguientes valores:  
 #8: 140 cm #8: 180 cm  
 #7: 120 cm #7: 156 cm  
 #6: 84 cm #6: 109 cm  
 #5: 70 cm #5: 90 cm  
 #4: 56 cm #4: 72 cm  
 #3: 42 cm #3: 54 cm

LOCALIZACIÓN DE MACROMEDIDOR Y VALVULAS TRAMO 2 - CIRCASIA 1

UNIDAD	ABSCISAS
VRP Ø1/2"	K8+137
VRP Ø1/2"	K9+717
VRP Ø2"	K3+427
VRP Ø2"	K4+097
VRP Ø2"	K5+176
VRP Ø2"	K6+522

NOTA:  
 ORIENTACION DEL GANCHO ES VERTICAL



VISTA EN PLANTA TAPA VÁLVULA REDUCTORA DE PRESIÓN 2"  
 Esc: 1:25