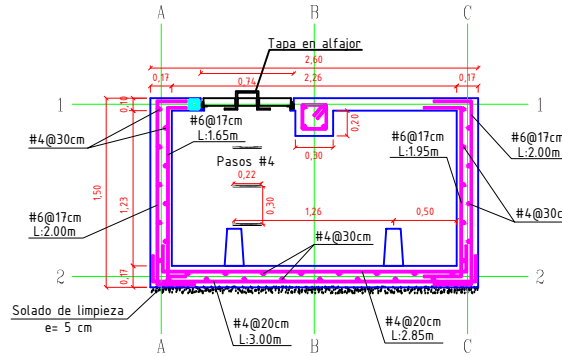
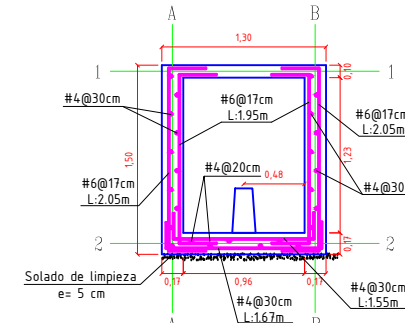


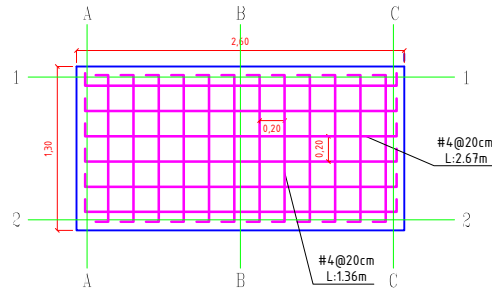
VISTA EN PLANTA VÁLVULA REDUCTORA DE PRESIÓN 1/2"
Esc : 1:25



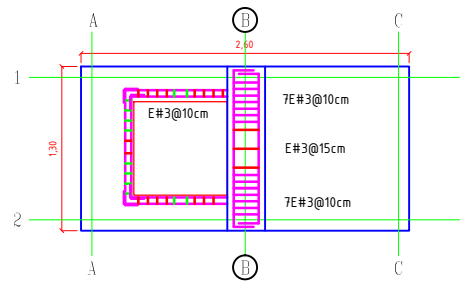
CORTE A-A VÁLVULA REDUCTORA DE PRESION PERFIL 1/2"
Esc : 1:25



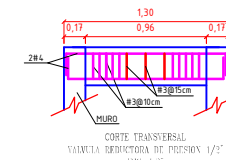
CORTE B-B VÁLVULA REDUCTORA DE PRESIÓN 1/2"
Esc : 1:25



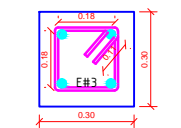
VISTA EN PLANTA LOSA CONTRAPISO VÁLVULA REDUCTORA DE PRESIÓN 1/2"
Esc : 1:25



VISTA EN PLANTA TAPA VÁLVULA REDUCTORA DE PRESIÓN 1/2"
Esc : 1:25



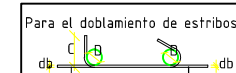
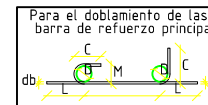
CORTE TRANSVERSAL VÁLVULA REDUCTORA DE PRESIÓN 1/2"
Esc: 1:30



DETALLE VIGA DE TAPA
Esc: 1:10

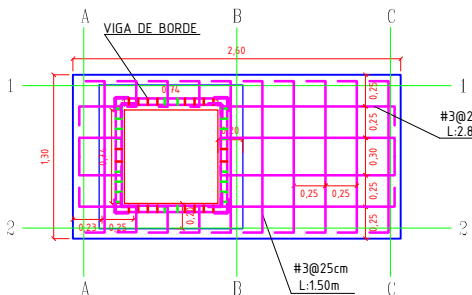
MATERIALES
 CONCRETO $f'c = 280 \text{ kg/cm}^2$ (4.000 psi)
 Tamaño máximo del agregado: 3/4"
 Agregado con buena granulometría
 REFUERZO: barras #3 #4 #6
 $f_y = 4.200 \text{ kg/cm}^2$

Dimensiones Para El Doblamiento De Varillas
 Dimensiones (en mm) para Ganchos Esfandar

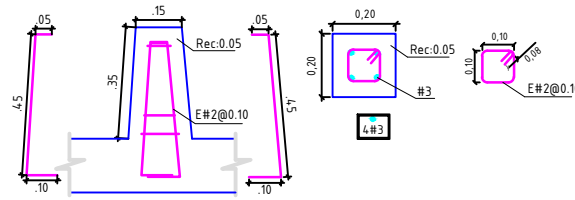


DESIGNACIÓN DE LA BARRA	D	GANCHO a 180°			GANCHO 90°	
		L	C	M	L	C
N#4	76.2	190	102	102	222	203
N#5	95.4	238	127	127	278	254
N#6	114.6	286	153	153	324	306
N#7	133.2	333	178	178	368	355
N#8	152.4	381	203	203	444	406

DESIGNACIÓN DE LA BARRA	D	GANCHO a 90°			GANCHO 135°	
		L	C	L	L	
N#3	38.0	94	86	131		
N#4	50.8	126	114	157		
N#5	63.6	158	143	189		



VISTA EN PLANTA TAPA VÁLVULA REDUCTORA DE PRESIÓN 1/2"
Esc : 1:25



DETALLE ACERO DE REFUERZO PEDESTAL
Esc : 1:10

LOCALIZACIÓN DE MACROMEDIDOR Y VALVULAS
 TRAMO 2 - CIRCASIA 1

UNIDAD	ABSCISAS
VRP Ø1/2"	K8+137
VRP Ø1/2"	K9+717
VRP Ø2"	K3+427
VRP Ø2"	K4+097
VRP Ø2"	K5+176
VRP Ø2"	K6+522

NOMENCLATURA DEL REFUERZO
 N° Diámetro

- #8 -- 1"
- #7 -- 7/8"
- #6 -- 3/4"
- #5 -- 5/8"
- #4 -- 1/2"
- #3 -- 3/8"
- #2 -- 1/4"

FLEJE ó ESTRIBO: es un aro cerrado que en sus extremos tiene ganchos de 135° con extensiones de 6 diámetros de barra, que abraza el acero longitudinal. En los flejes simples (de 2 ramas) no se indica el número de ramas.
 Cantidad de flejes en el tramo señalado
 Separación de los flejes
 $\frac{6 \times 0.08}{3 \times E} = \frac{0.16}{3 \times 3} = 0.0178$
 Diámetro del fleje
 Indicativo para el fleje
 Número de ramas del fleje

LONGITUD DE TRASLAPO
 a compresión: a tracción:
 En los despieces del proyecto se consideran los traslajos de las varillas longitudinales, pero se debe verificar que no sean inferiores a los siguientes valores:
 #8: 140 cm #8: 180 cm
 #7: 120 cm #7: 156 cm
 #6: 84 cm #6: 109 cm
 #5: 70 cm #5: 90 cm
 #4: 56 cm #4: 72 cm
 #3: 42 cm #3: 54 cm

NOTA:
 ORIENTACION DEL GANCHO ES VERTICAL

CONTRATO:
 DISEÑO DEL TRAZADO DE LA RED DE DISTRIBUCIÓN DE AGUA POTABLE PARA EL SECTOR RURAL LA CRISTALINA, HOJAS ANCHAS Y LA CABANA VEREDAS DEL MUNICIPIO DE CIRCASIA.
 CIRCASIA - QUINDIO

CONTIENE:
 DISEÑO ESTRUCTURAL CAMARA PARA VRP DE Ø 1/2"
 CIRCASIA - QUINDIO

DISEÑO:
 AUGUSTO TELLEZ AYALA
 INGENIERO CIVIL
 ESP EN ESTRUCTURAS
 M.P. 63204480 QND
 UNIVERSIDAD NACIONAL DE COLOMBIA

APROBO:
 NAPOLEÓN SIERRA MUÑOZ
 M.P. 6320272836 QND
 INTERVENOR

DIBUJO:
 SANTIAGO ARROYAVE MONJE
 Desarrollador Grafico.

ESCALAS: INDICADAS

FECHA:
 2013

OBSERVACIONES:

PLANCHA No **4** DE **5**

