



REPÚBLICA DE COLOMBIA
DEPARTAMENTO DE NARIÑO

ALCALDE:
Santacruz
Para vivir mejor!
JOSE ALIRIO ZAMBRANO LOPEZ
ADMINISTRACIÓN 2016 - 2020

PROYECTO:
DISEÑO DEL ACUEDUCTO
VEREDA SANTAMARÍA
MUNICIPIO DE SANTACRUZ
DEPARTAMENTO DE NARIÑO

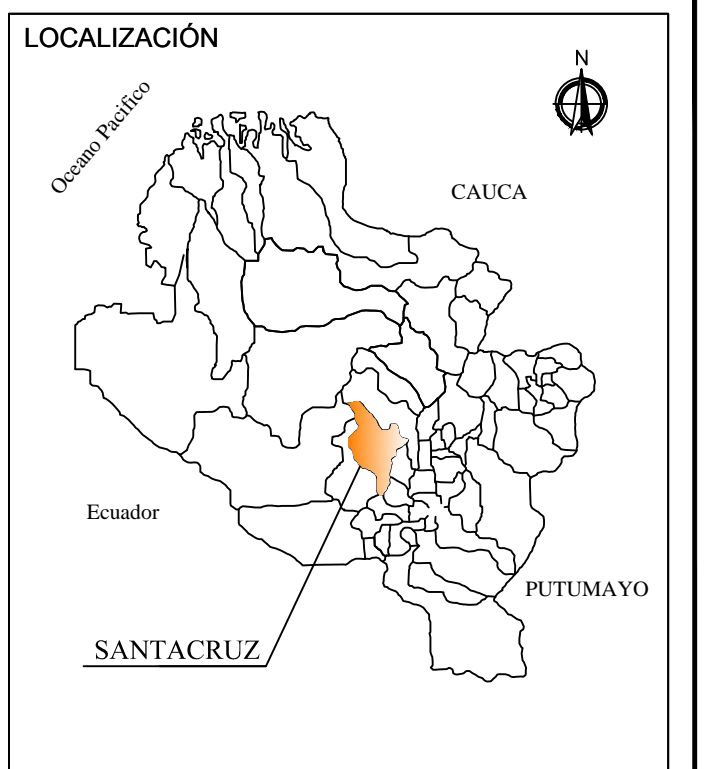
CONTIENE:
DISEÑO HIDRÁULICO
DESARENADOR CONVENCIONAL
ACUEDUCTO VEREDA SANTA MARÍA
MUNICIPIO DE SANTACRUZ

CONSULTOR:
Ingeniero
LUIS CARLOS CHAMORRO ENRIQUEZ
M.P. 52202 - 209702 NRÑ

LEVANTÓ:
VICENTE JAVIER APRÁEZ
Matriculad Profesional:
Topógrafo. 01-11058 C.N.P.T

DISEÑÓ:
Ing. ALVARO VILLOTA MORA
M.P. 52202-308994 NRÑ

Revisión No.	DESCRIPCIÓN	FECHA	REVISÓ



APROBÓ:
MARY CRUZ ALVAREZ GOYES
SECRETARIO DE PLANEACION MUNICIPAL

OCTUBRE / 2016

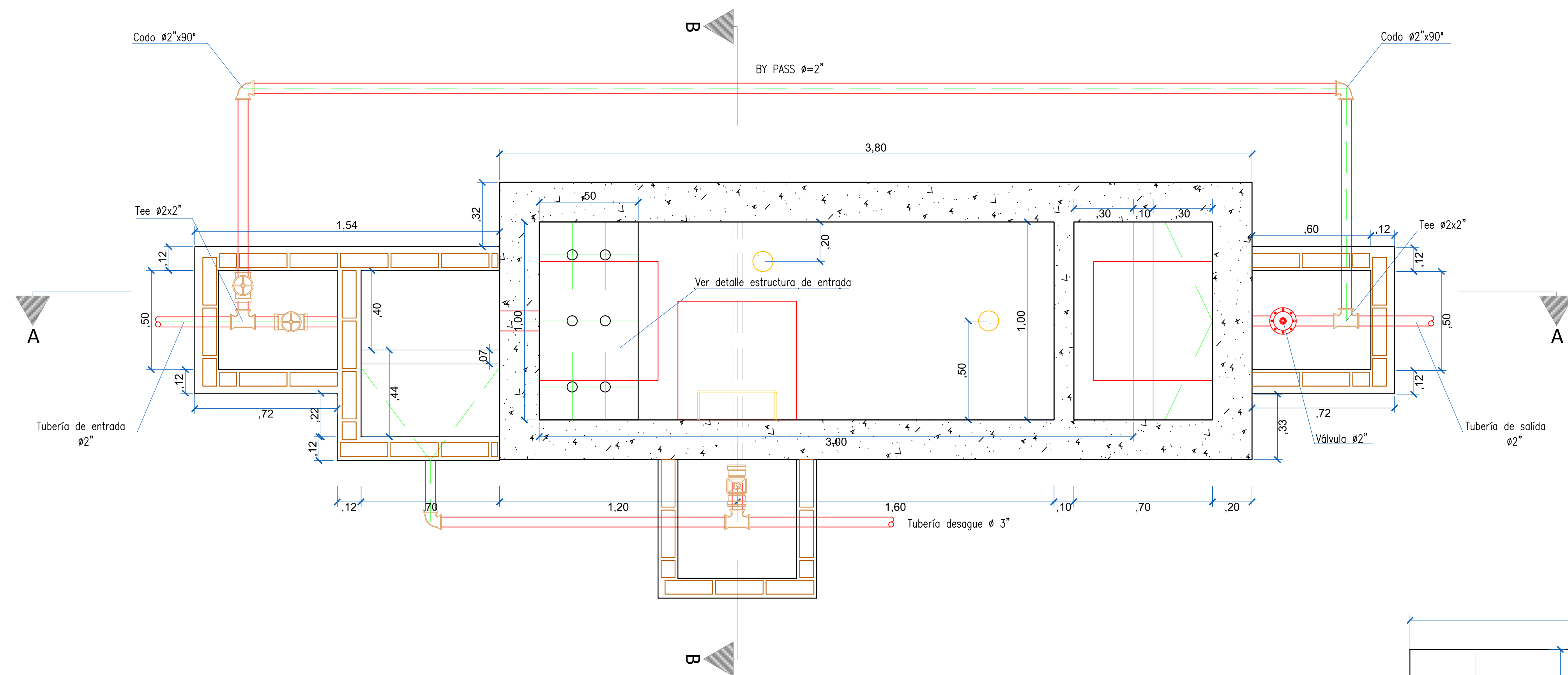
ESCALA:

ARCHIVO:
AC_SANTA_MARIA.DWG

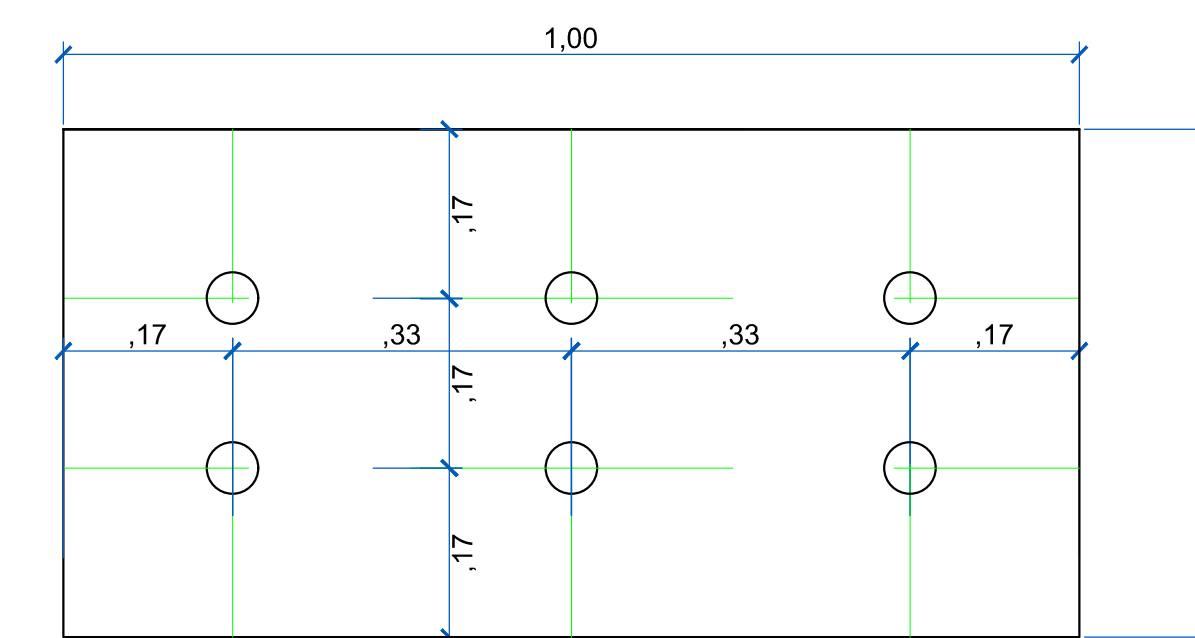
1 : 15

9

DE: 14

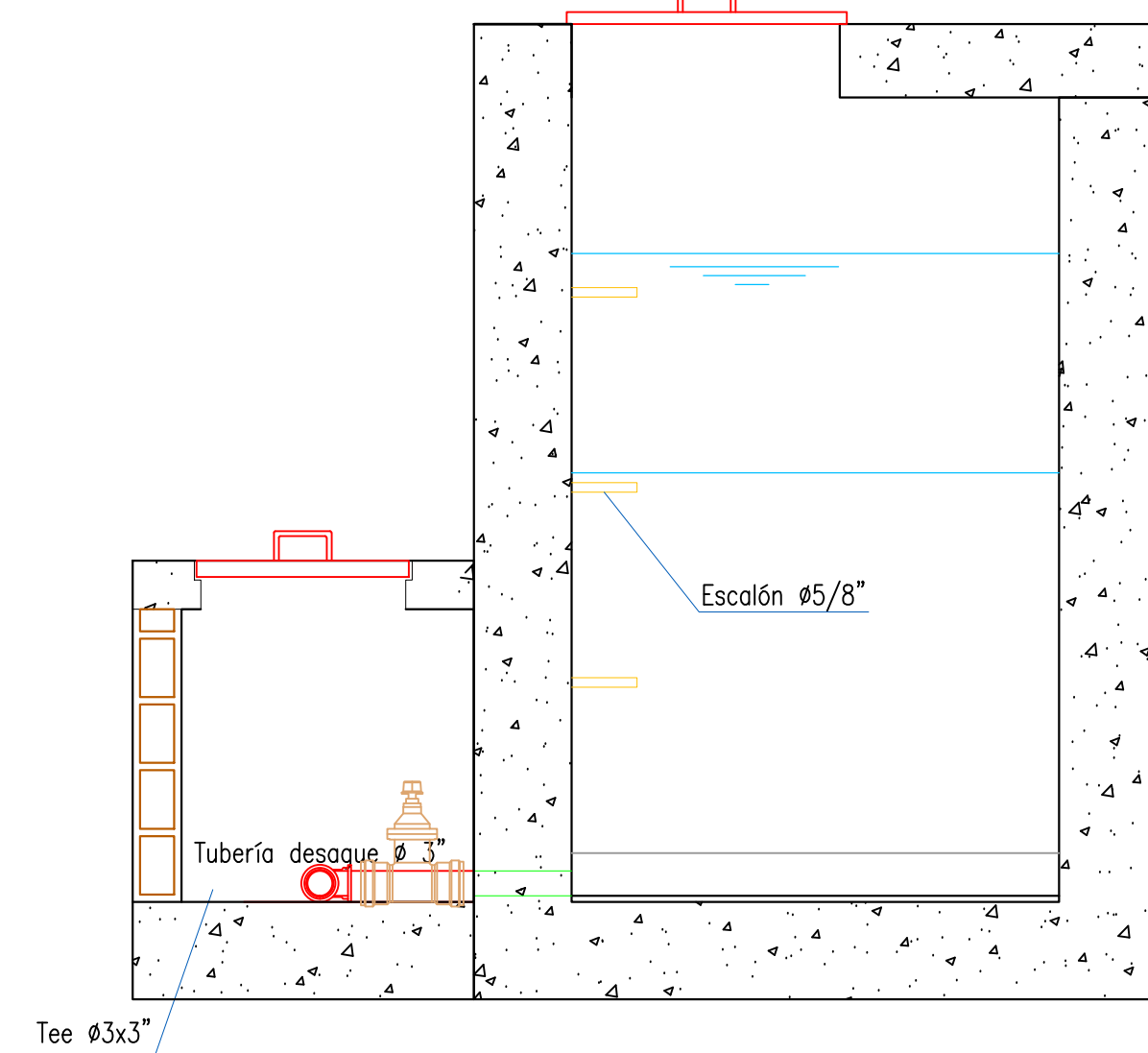


PLANTA - DESARENADOR
ESC: 1:15

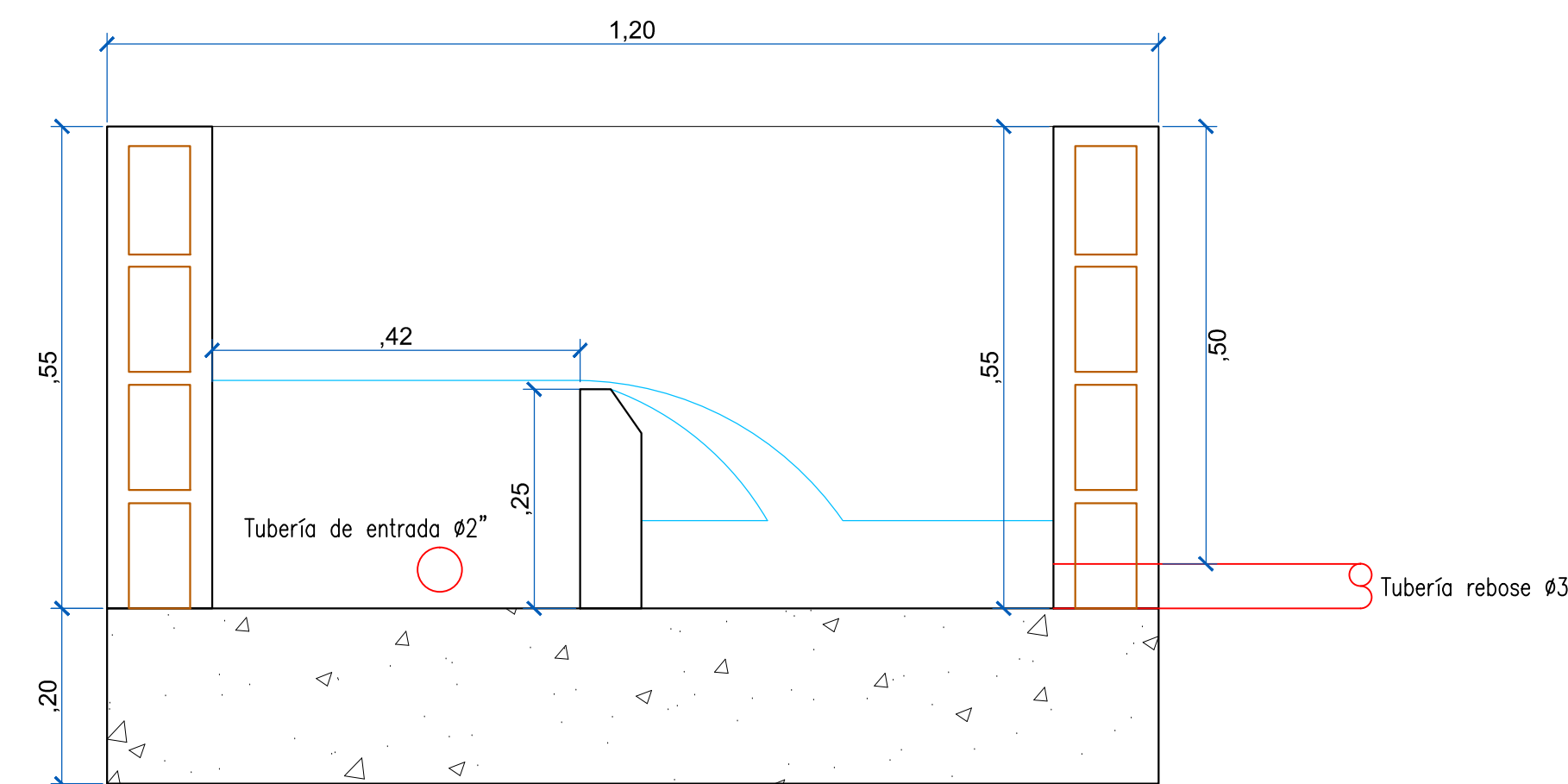


ESTRUCTURA DE ENTRADA AL DESARENADOR, CON PANTALLA PERFORADA DE 6 ORIFICIOS DE 2" SEPARADOS EN EL SENTIDO HORIZONTAL 40 cm CENTRO A CENTRO

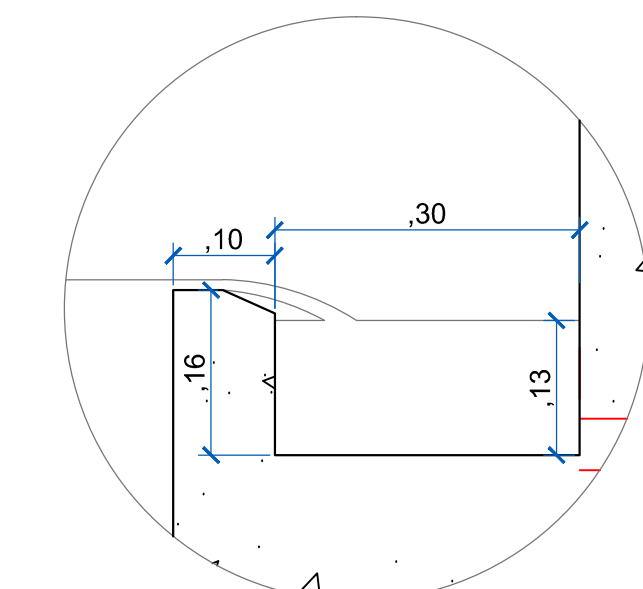
DETALLE ESTRUCTURA DE ENTRADA
ESC: 1:30



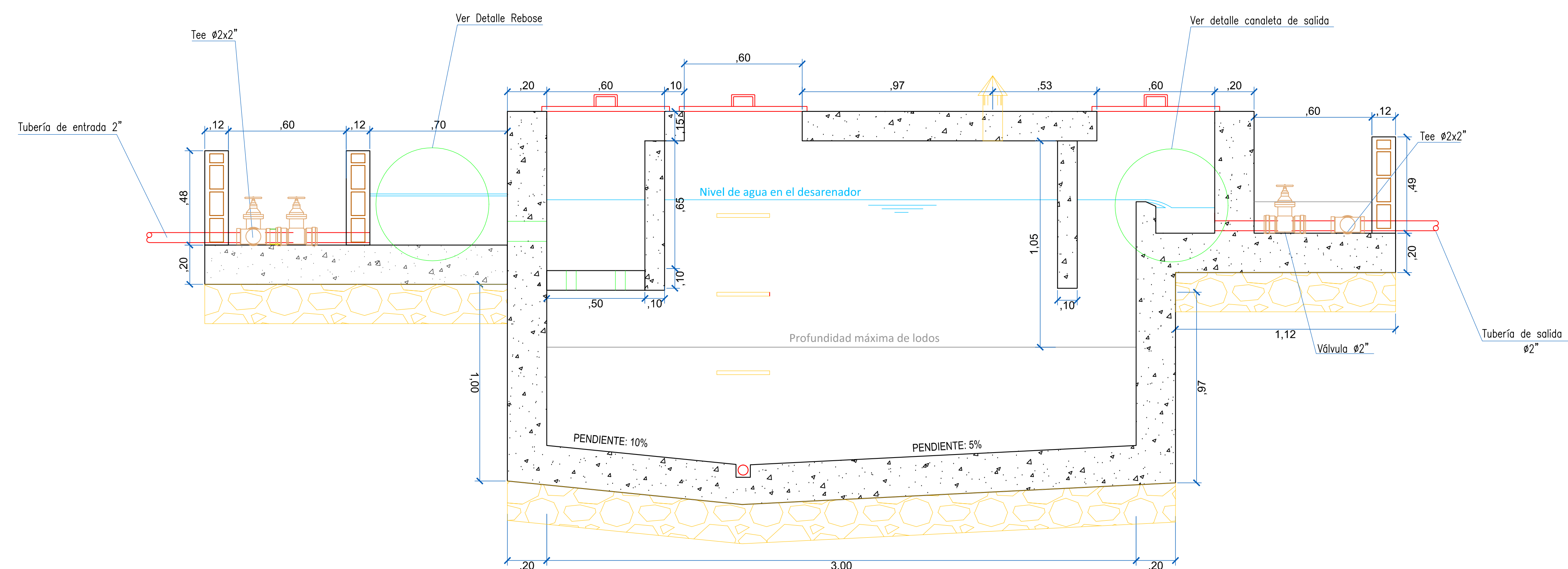
CORTE B - B
ESC: 1:15



DETALLE REBOSE
ESC: 1:30



DETALLE CANALETA DE SALIDA
ESC: 1:30



CORTE A - A
ESC: 1:15