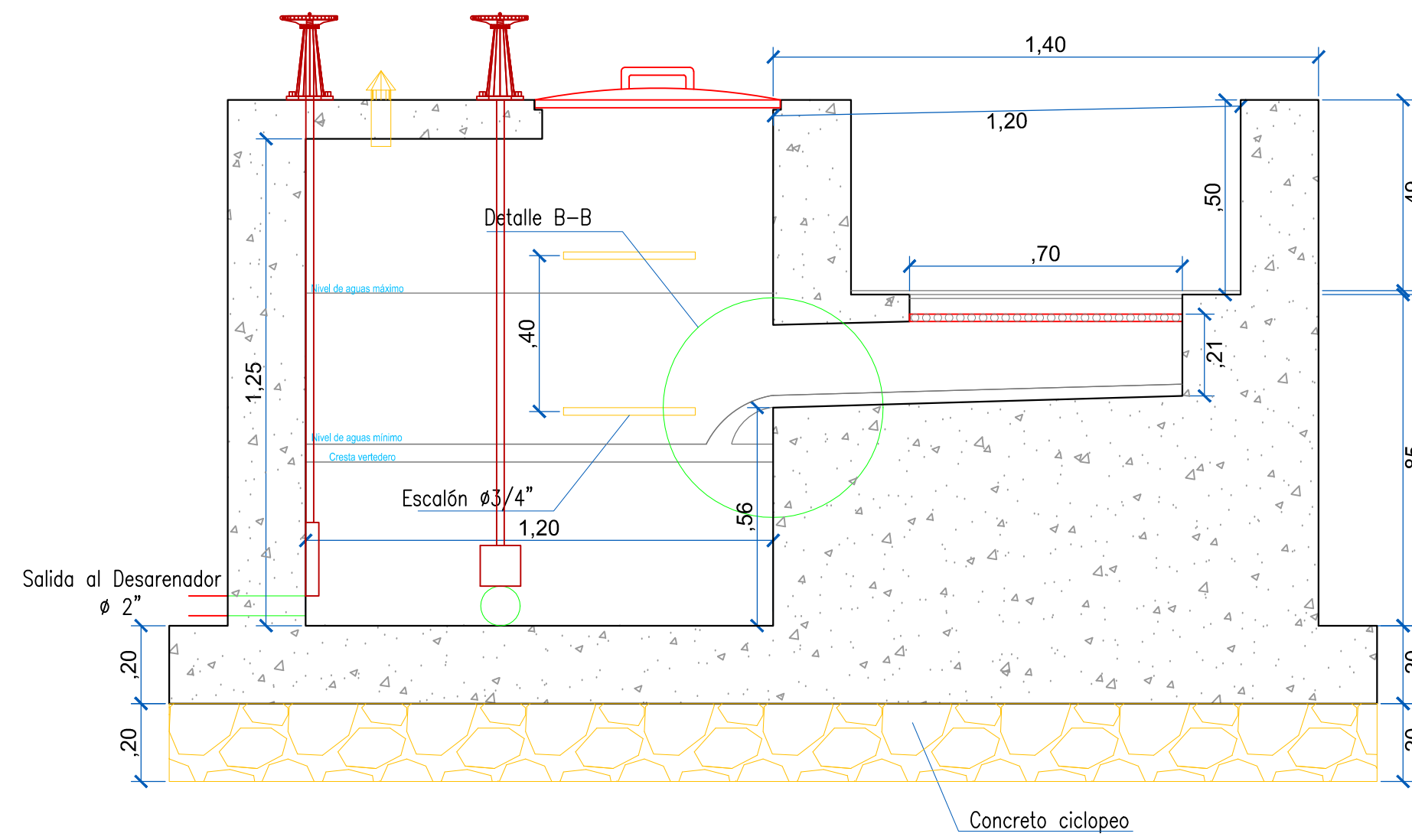
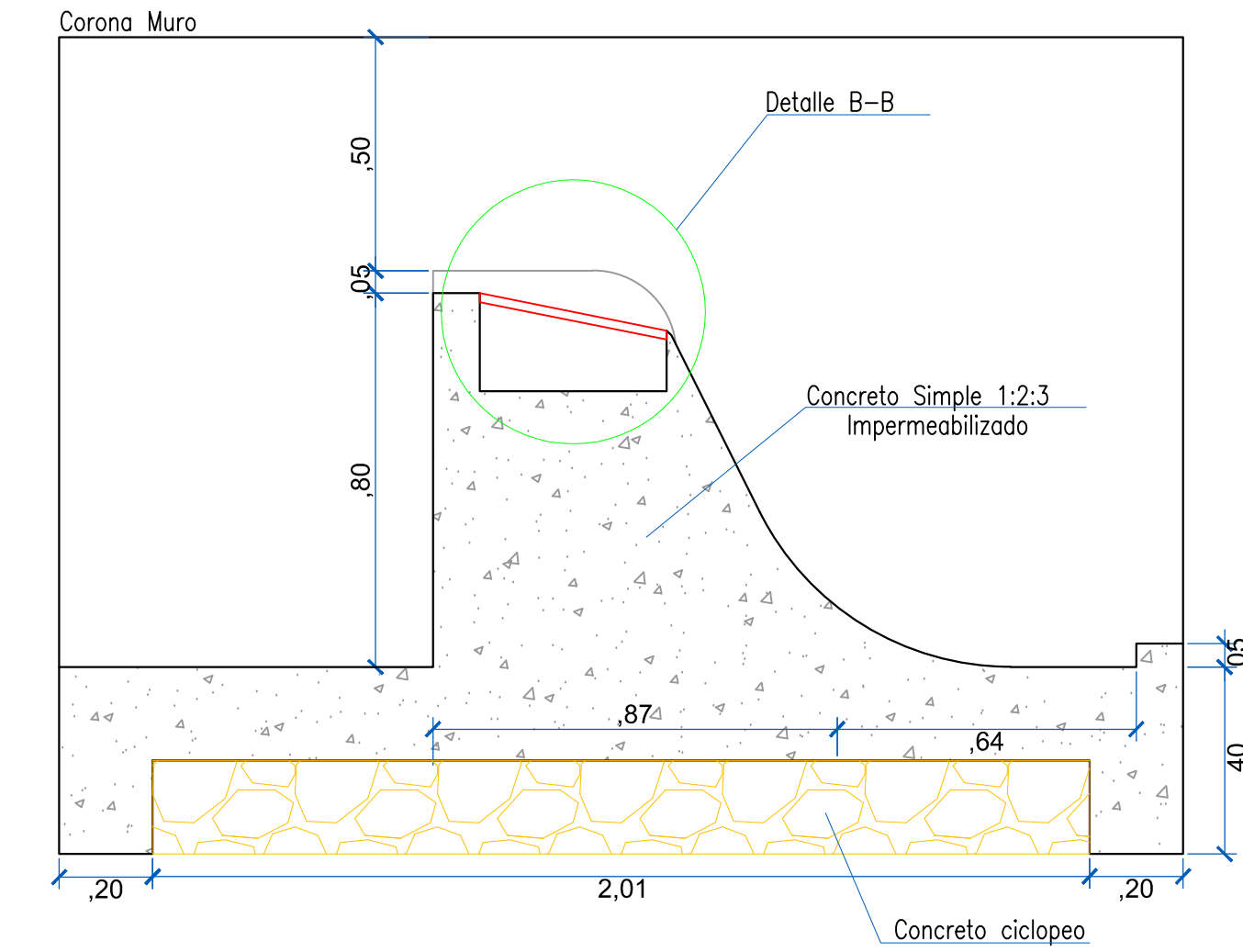


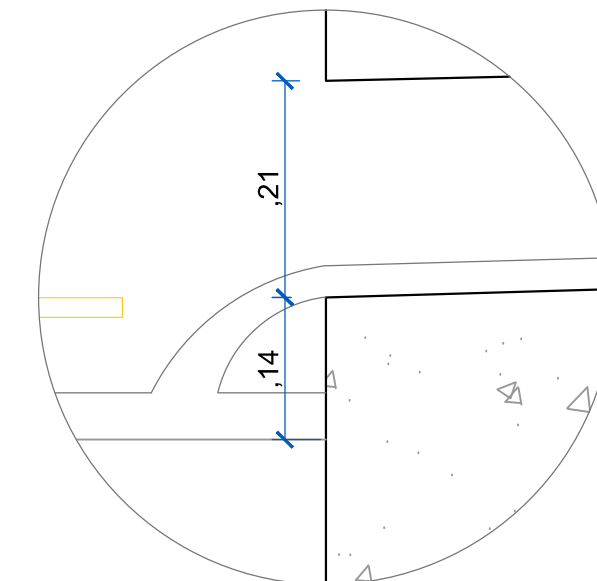
PLANTA - BOCATOMA
ESC: 1:15



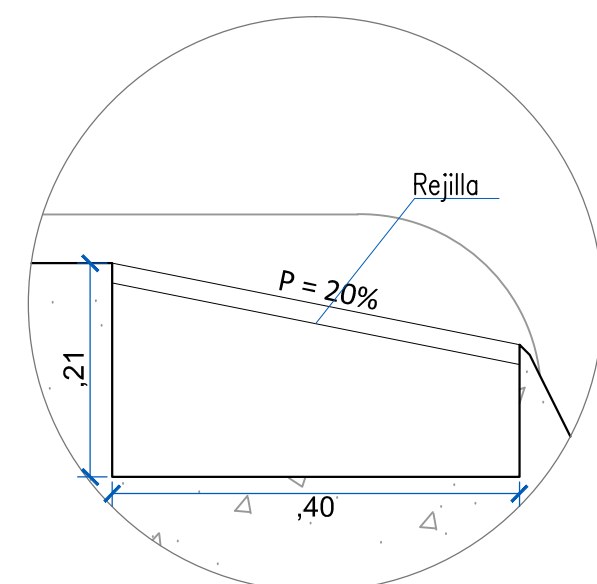
CORTE B-B
ESC: 1:15



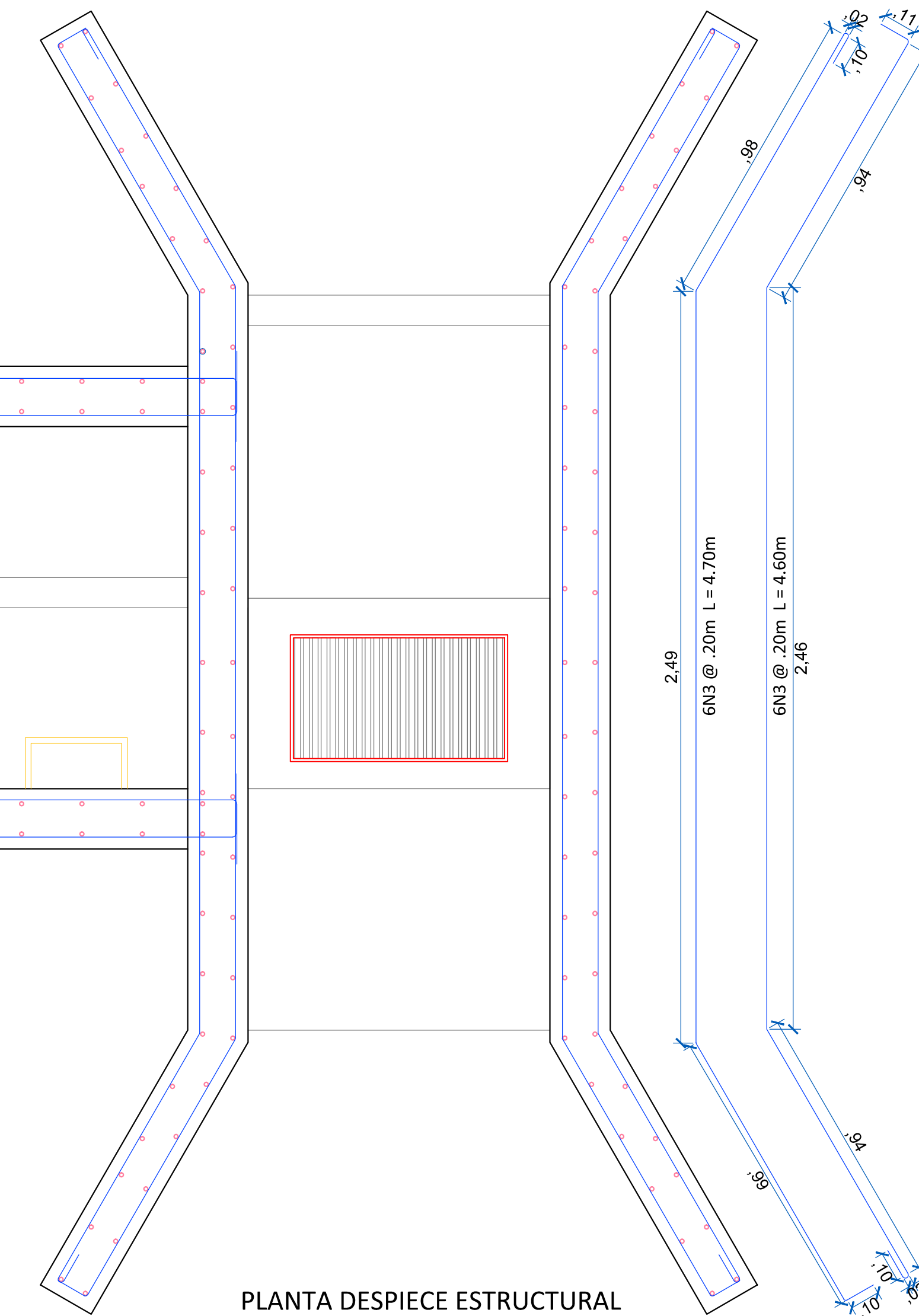
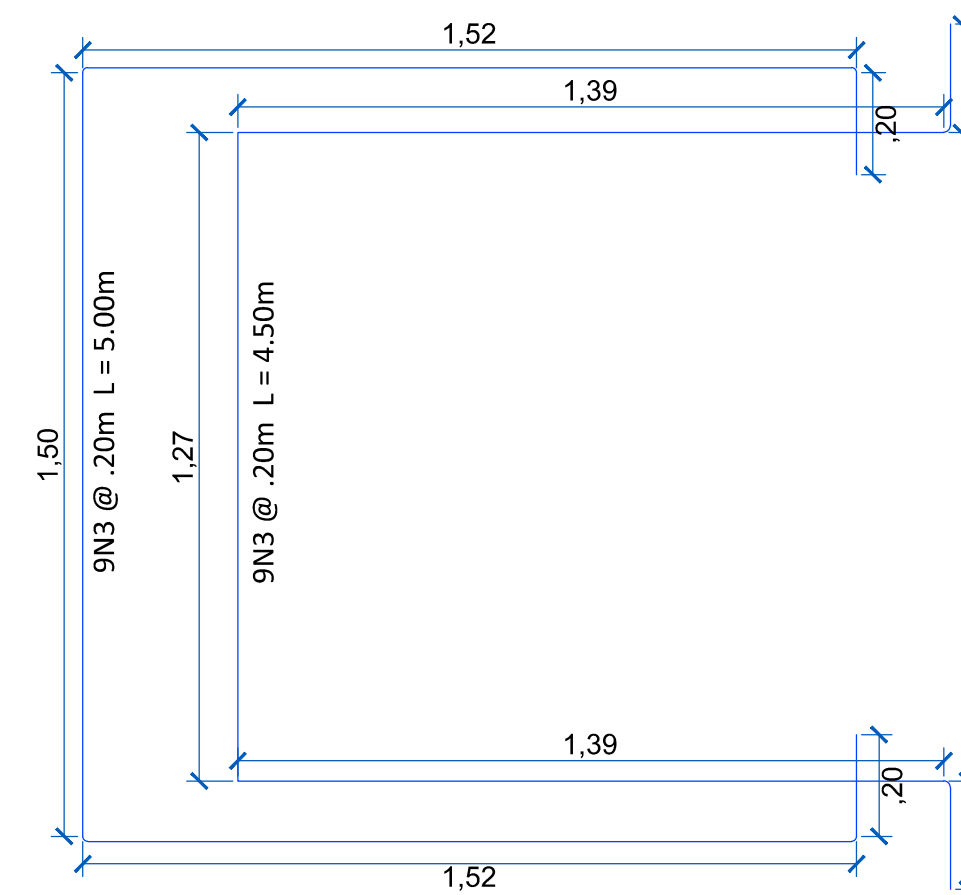
CORTE A-A
ESC: 1:15



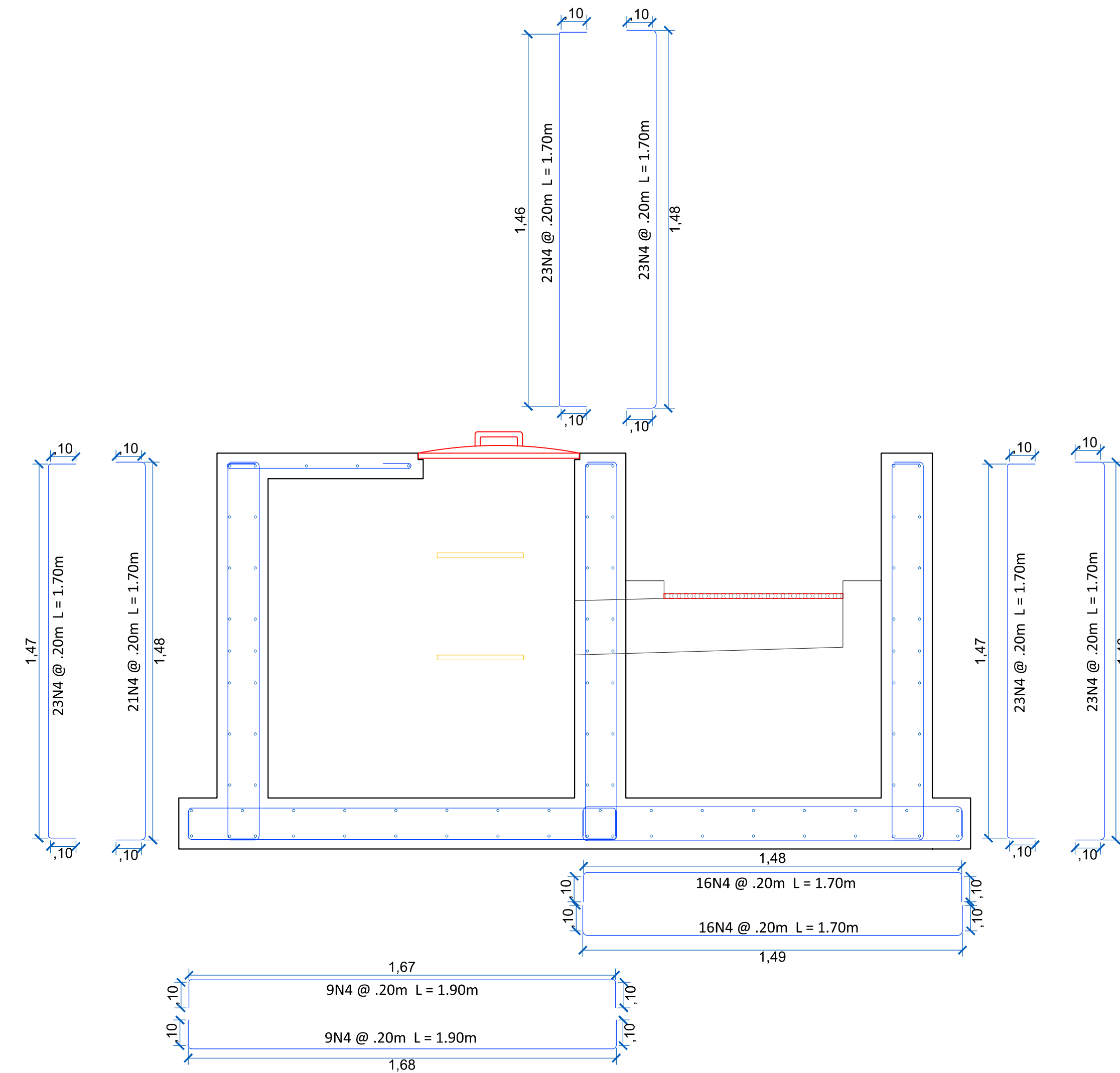
DETALLE A-A
ESC: 1:30



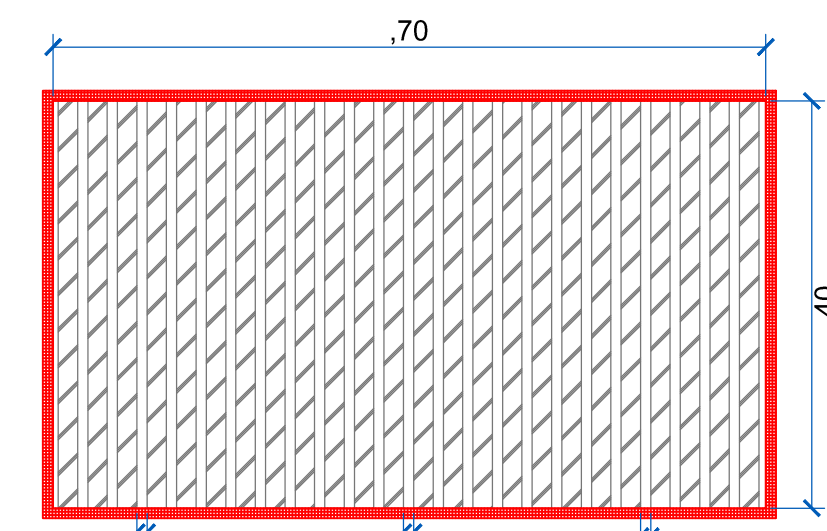
DETALLE B-B
ESC: 1:30



PLANTA DESPIECE ESTRUCTURAL
ESC: 1:15



CORTE DESPIECE ESTRUCTURAL
ESC: 1:15



DETALLE REJILLA
ESC: 1:30

ESPECIFICACIONES

1. Todas las dimensiones y elevaciones están dadas en metros excepto donde se indique de otra manera.
2. La estructura deberá ser impermeabilizada íntegramente.
3. Todas las estructuras de concreto se construirán sobre una base de Codo de sado 0.05m de espesor.
4. Se usará concreto $f_c = 4000$ psi.
5. Relación mínima AC del concreto: 0.45 (usar aditivos preferiblemente).
6. El acero de refuerzo será de $F_y = 60000$ psi para varillas de mayores a $\phi \frac{3}{8}$ y $F_y = 35000$ psi para varillas menores e iguales a $\phi \frac{3}{8}$.
7. Recubrimientos mínimos: Caras contra suelos 70mm, otras caras 40mm.
8. Ganchos y traslapes mínimos:

Ø	Gancho	Traslape (m)
$\frac{3}{8}$ "	0.15	0.50
$\frac{1}{2}$ "	0.20	0.60
$\frac{3}{4}$ "	0.25	0.80
1 "	0.30	0.90
9. Para la ubicación de valvulas y compuertas ver Pl. Hdr.
10. Todos los elementos metálicos deberán ser anclados según especificaciones.



REPÚBLICA DE COLOMBIA
DEPARTAMENTO DE NARIÑO

ALCALDE:
Santacruz
"Para vivir mejor!"
JOSE ALIRIO ZAMBRANO LOPEZ
ADMINISTRACION 2016 - 2020

PROYECTO:
**DISEÑO DEL ACUEDUCTO
VEREDA SANTAMARÍA
MUNICIPIO DE SANTACRUZ
DEPARTAMENTO DE NARIÑO**

CONTIENE:
DISEÑO HIDRÁULICO Y ESTRUCTURAL
CAPTACIÓN DE FONDO
ACUEDUCTO VEREDA SANTA MARIA
MUNICIPIO DE SANTACRUZ

CONSULTOR:
Ingeniero
LUIS CARLOS CHAMORRO ENRIQUEZ
M.P. 52202 - 209702 NRR

LEVANTÓ:

VICENTE JAVIER APRÁEZ
Matrícula Profesional:
Topógrafo: 01-11058 C.N.P.T

DISEÑO:
Ing. **ALVARO VILLOTA MORA**
M.P. 52202-38894 NRR

Revisión No.	DESCRIPCIÓN	FECHA	REVISÓ



APROBÓ:
MARY CRUZ ALVAREZ GOYES
SECRETARIO DE PLANEACIÓN MUNICIPAL

OCTUBRE / 2016
ARCHIVO:
AC_SANTA_MARIA.DWG

ESCALA:
1:15