



REPÚBLICA DE COLOMBIA  
DEPARTAMENTO DE NARIÑO

ALCALDE:  
**Santacruz**  
"Para vivir mejor!"  
JOSE ALIRIO ZAMBRANO LOPEZ  
ADMINISTRACIÓN 2016 - 2020

PROYECTO:  
DISEÑO DEL ACUEDUCTO  
VEREDA SANTAMARÍA  
MUNICIPIO DE SANTACRUZ  
DEPARTAMENTO DE NARIÑO

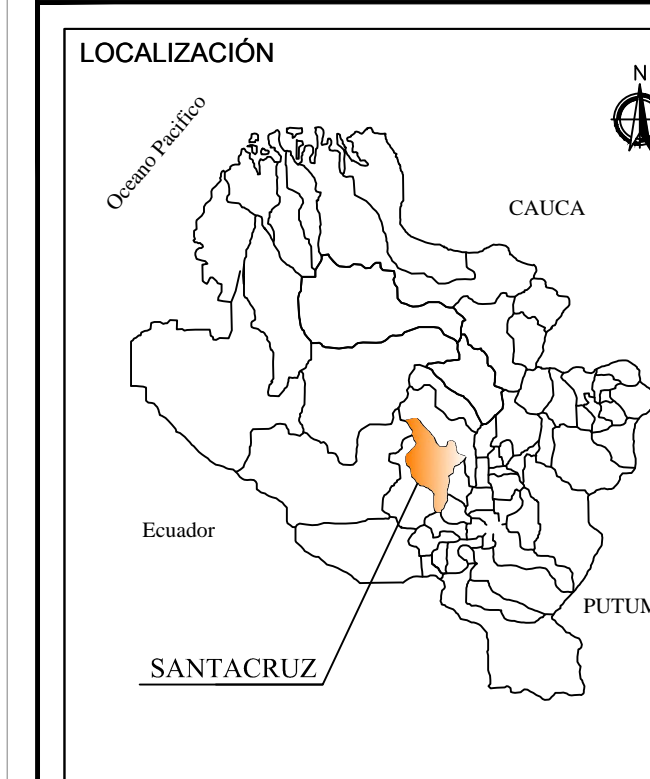
CONTIENE:  
DISEÑO ESTRUCTURAL  
TANQUE DE ALMACENAMIENTO  
ACUEDUCTO VEREDA SANTA MARÍA  
MUNICIPIO DE SANTACRUZ

CONSULTOR:  
Ingeniero  
LUIS CARLOS CHAMORRO ENRIQUEZ  
M.P. 52202 - 209702 NRR

LEVANTÓ:  
VICENTE JAVIER APRÁEZ  
Matrícula Profesional:  
Topógrafo: 01-11058 C.N.P.T

DISEÑO:  
Ing. ALVARO VILLOTA MORA  
M.P. 52202-308994 NRR

Revisión No.	DESCRIPCIÓN	FECHA	REVISÓ

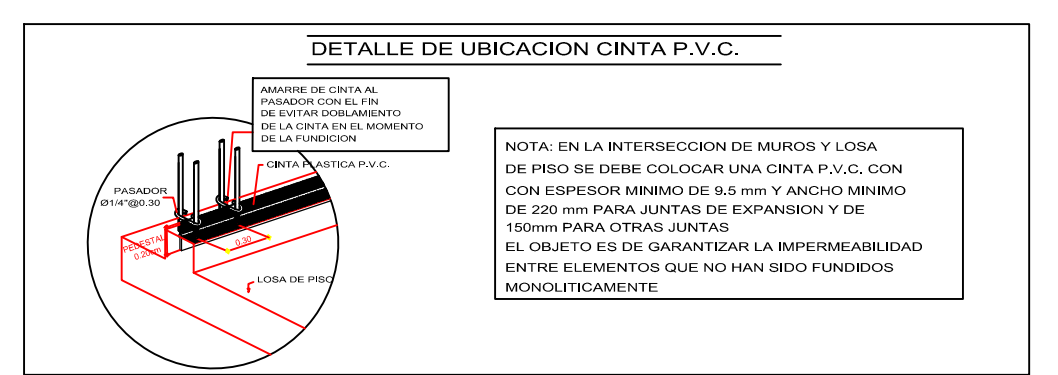
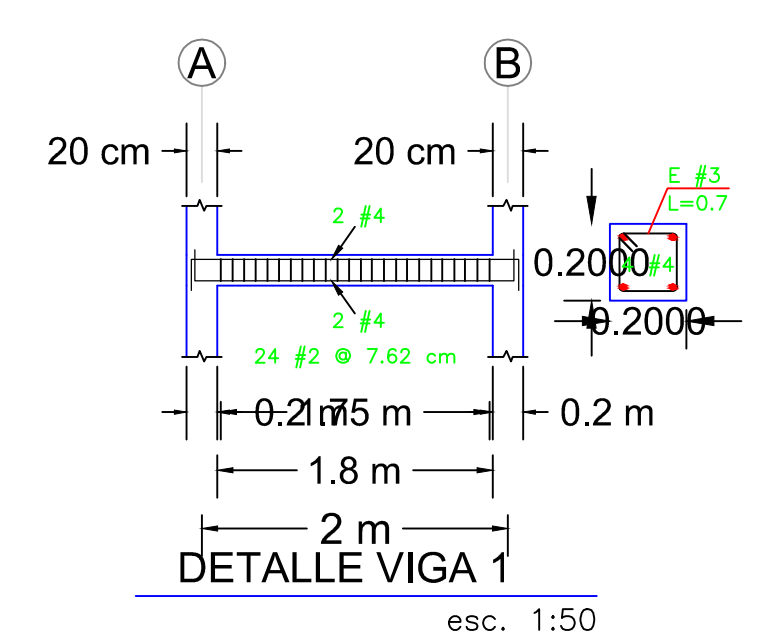
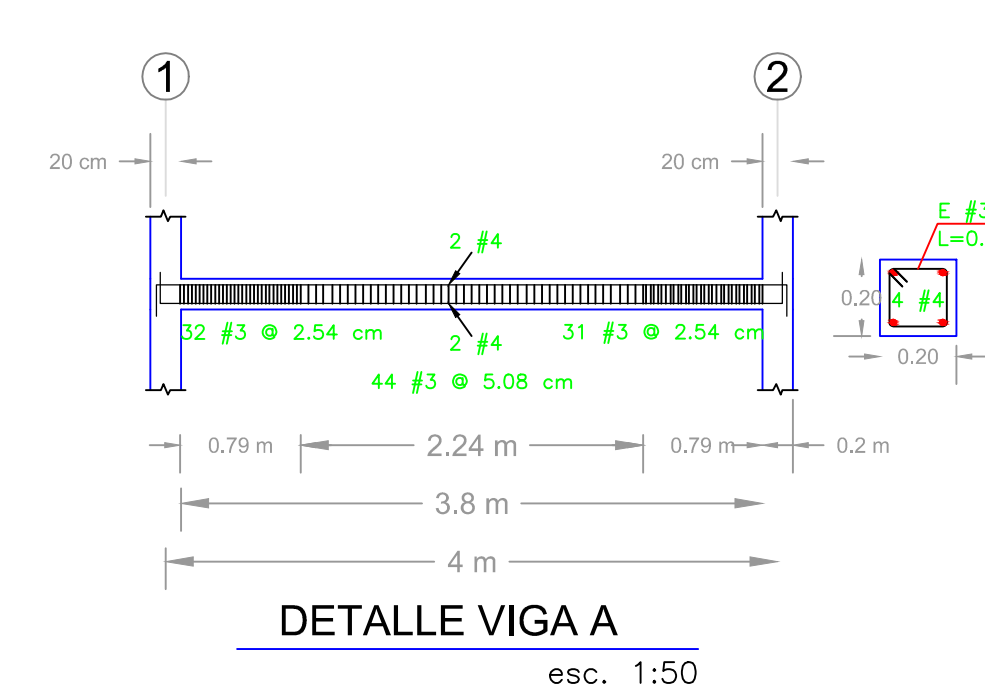
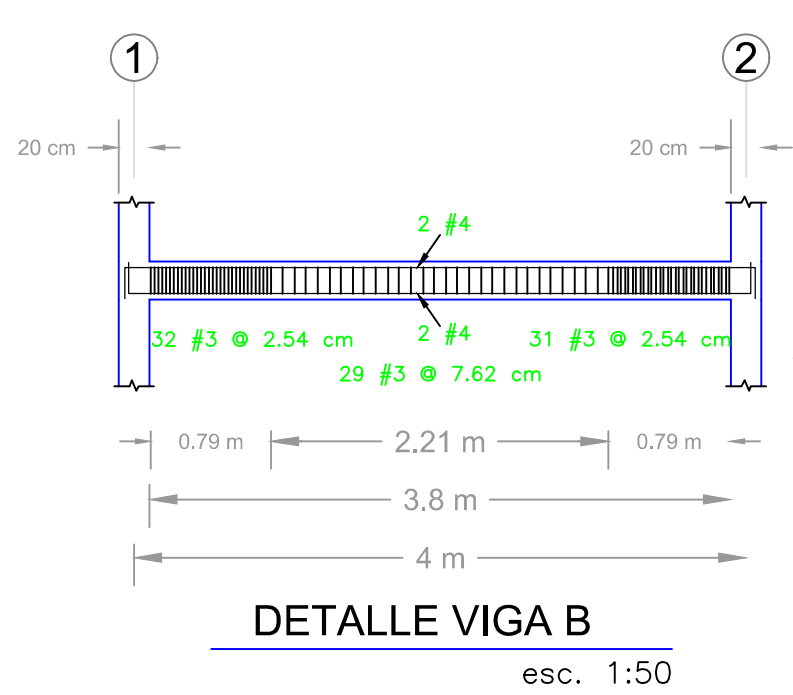
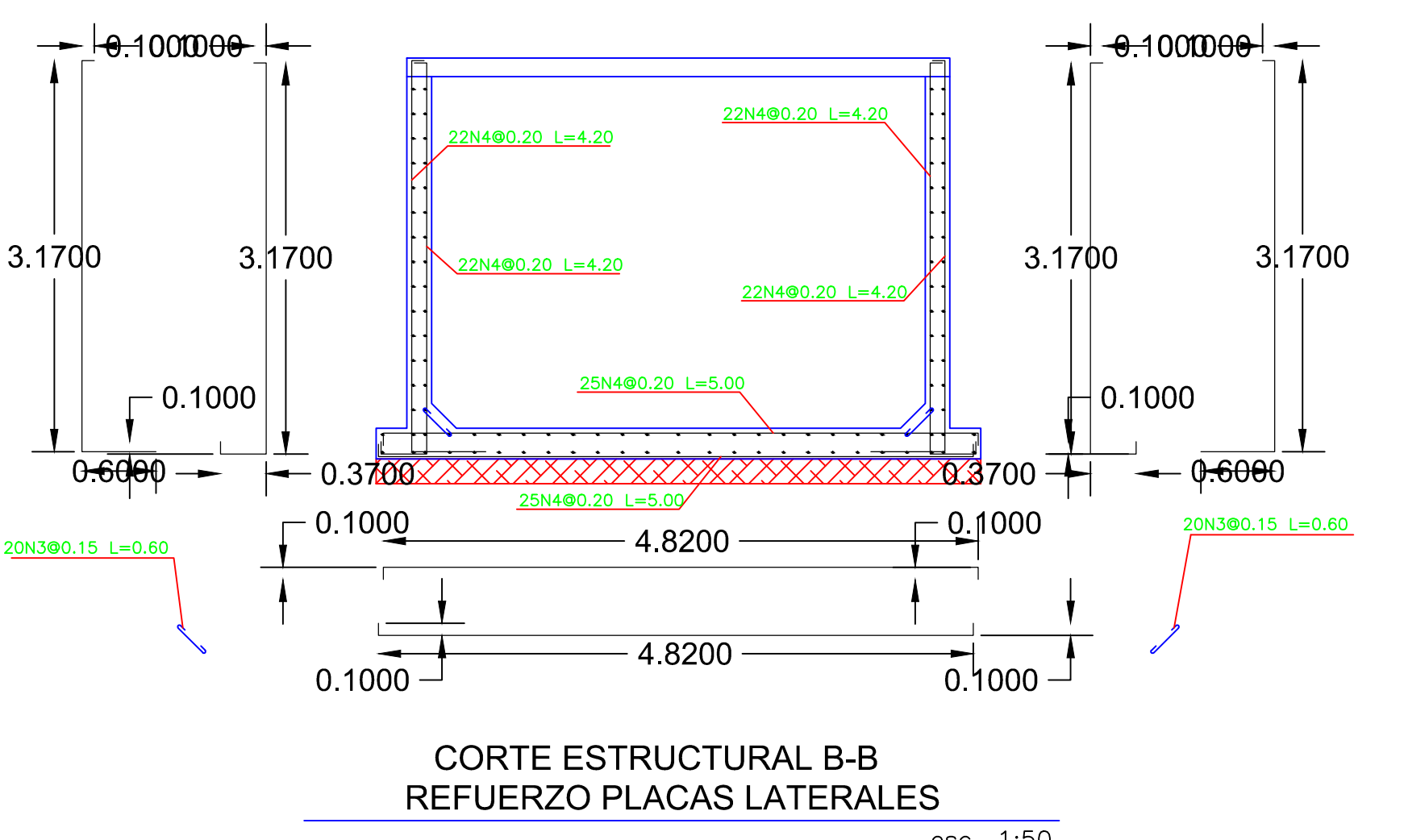
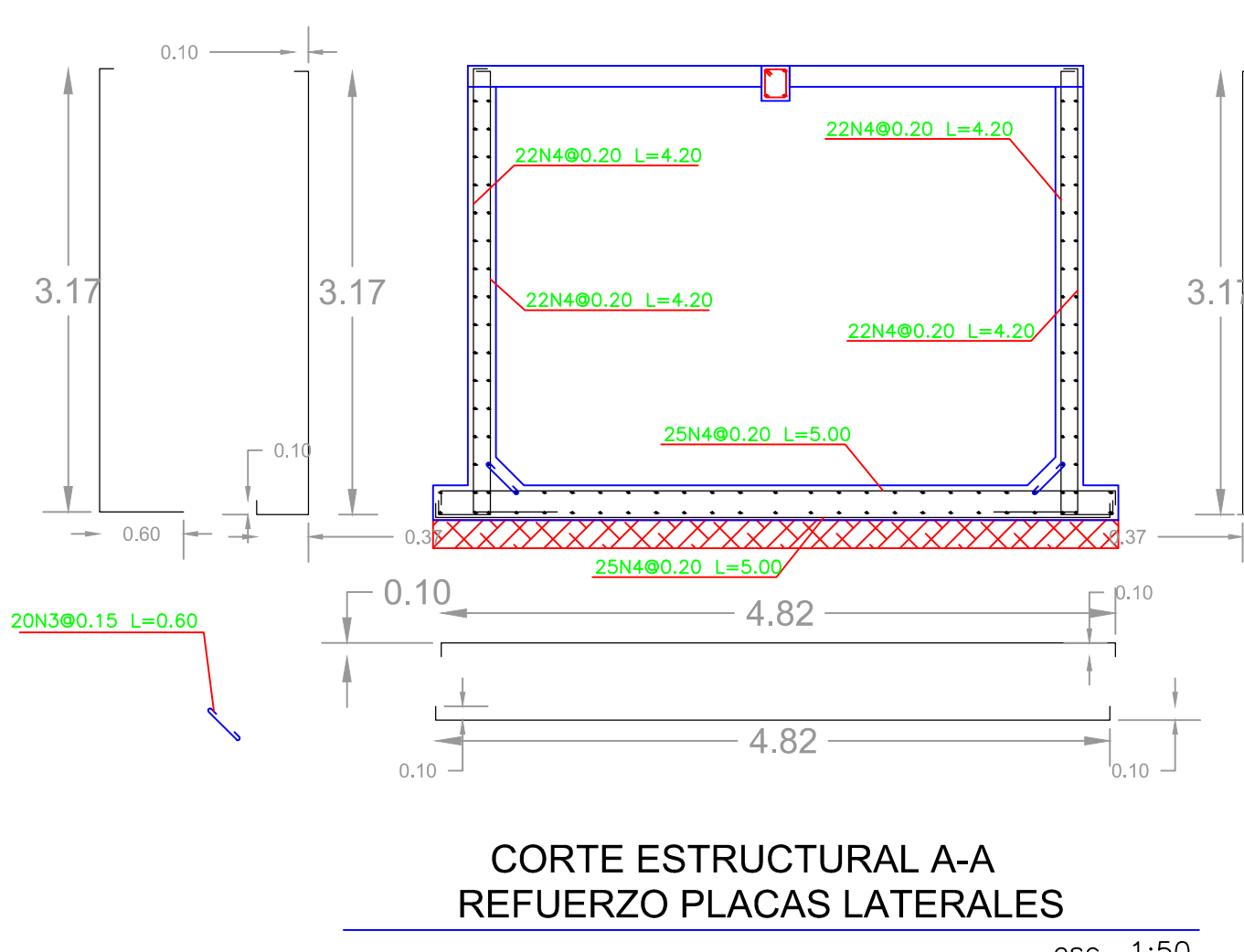
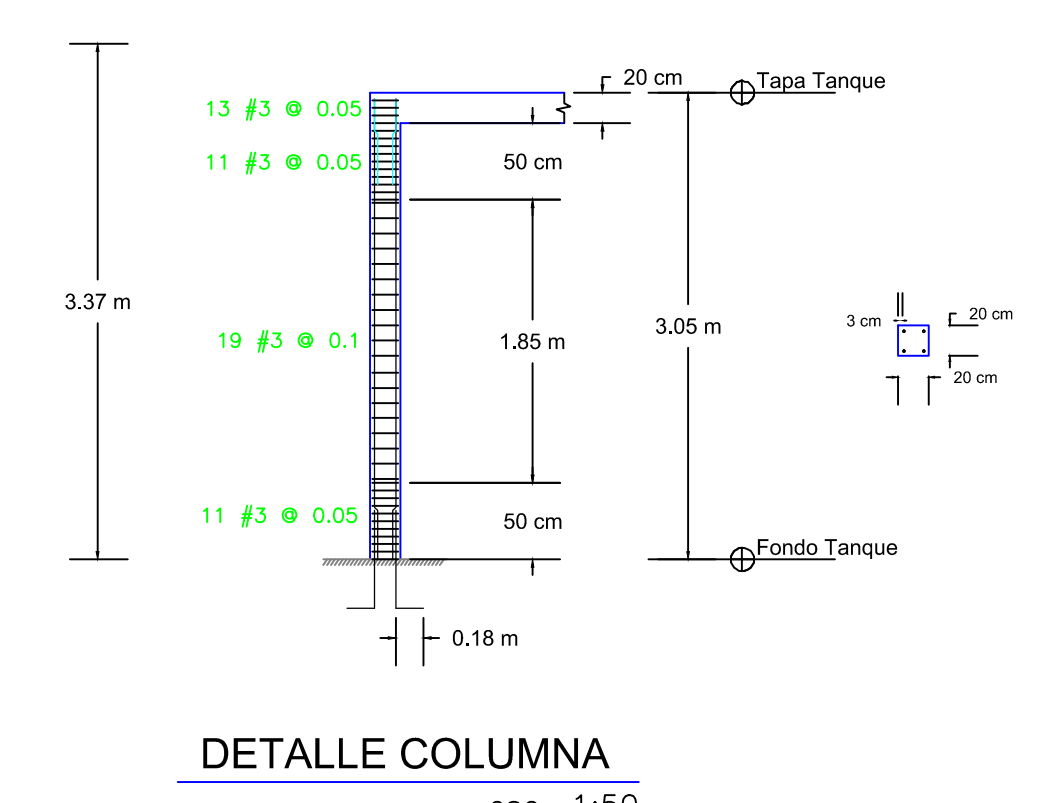
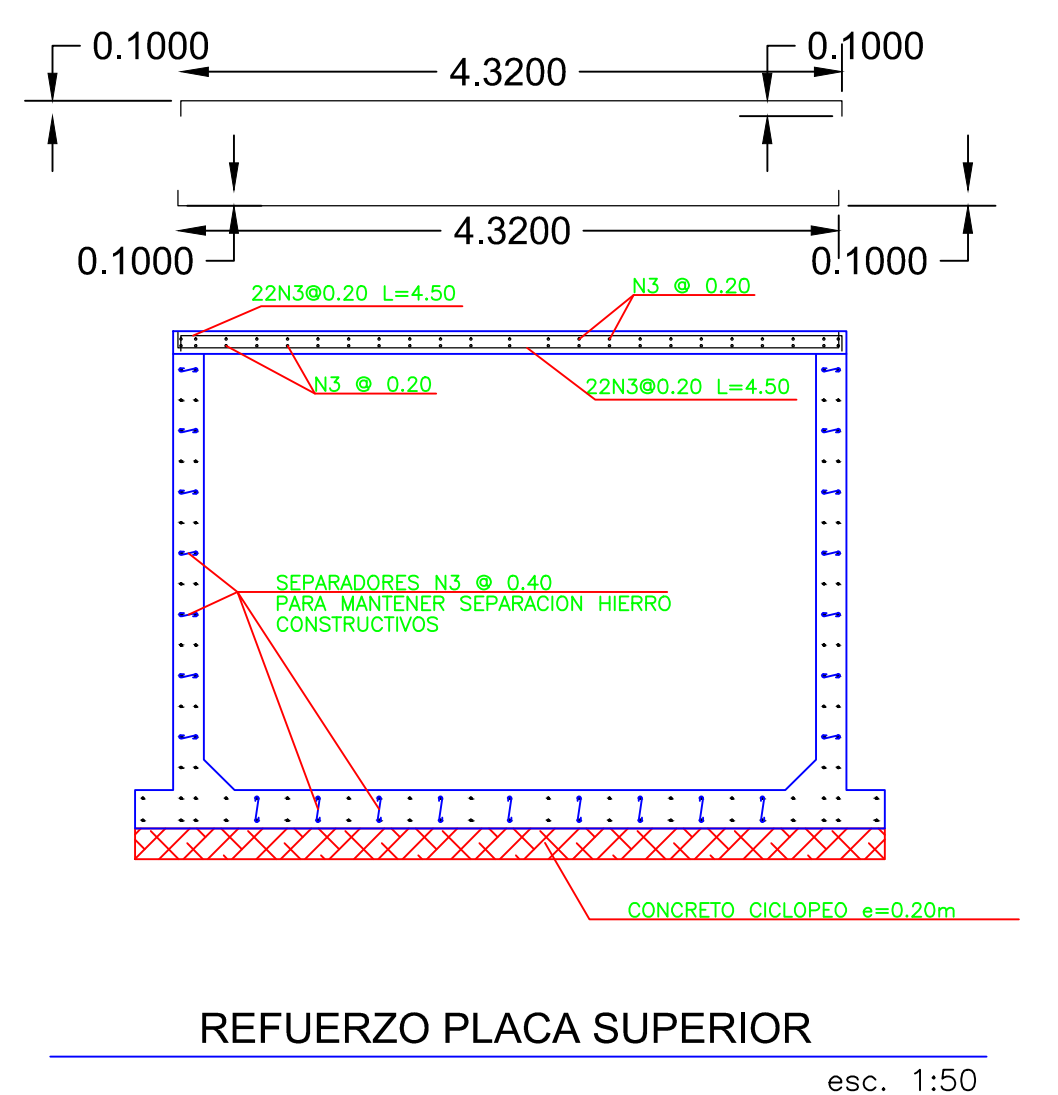
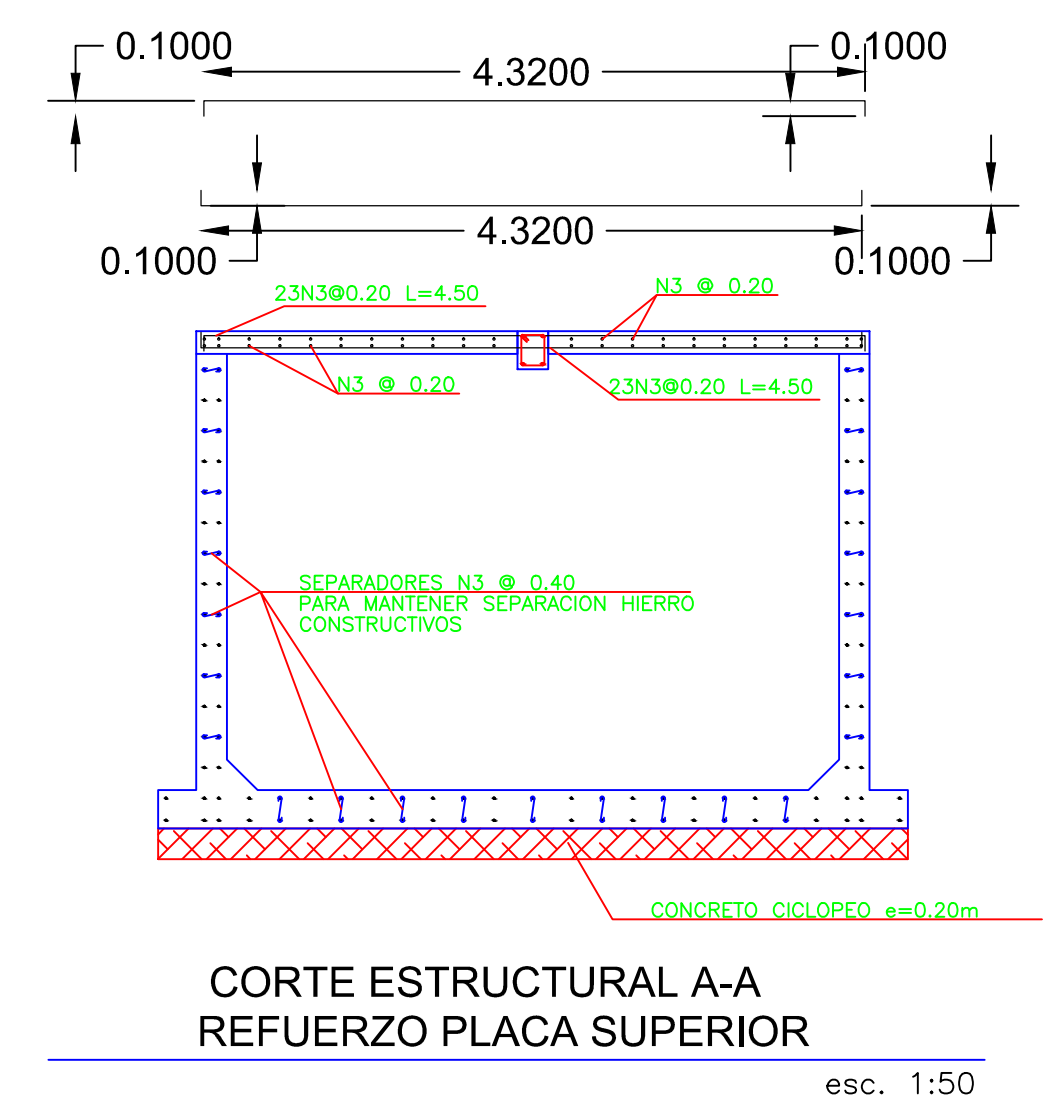
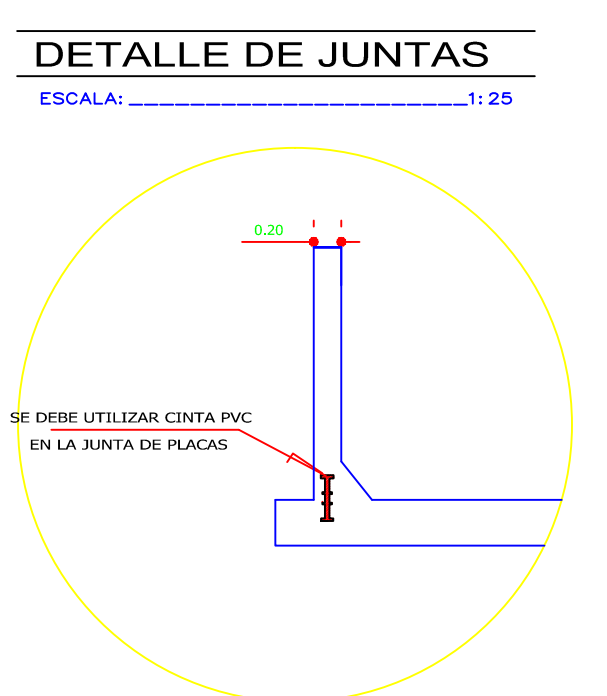
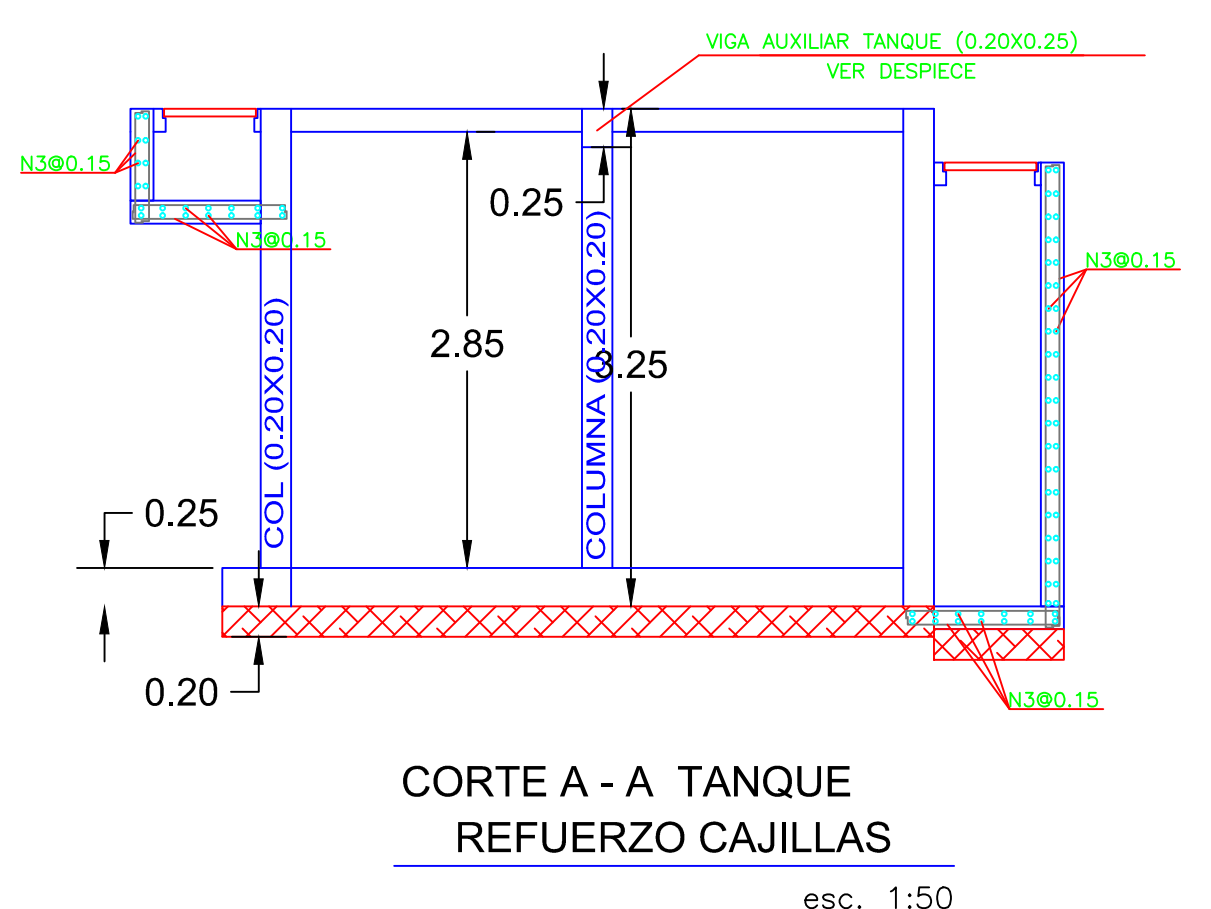
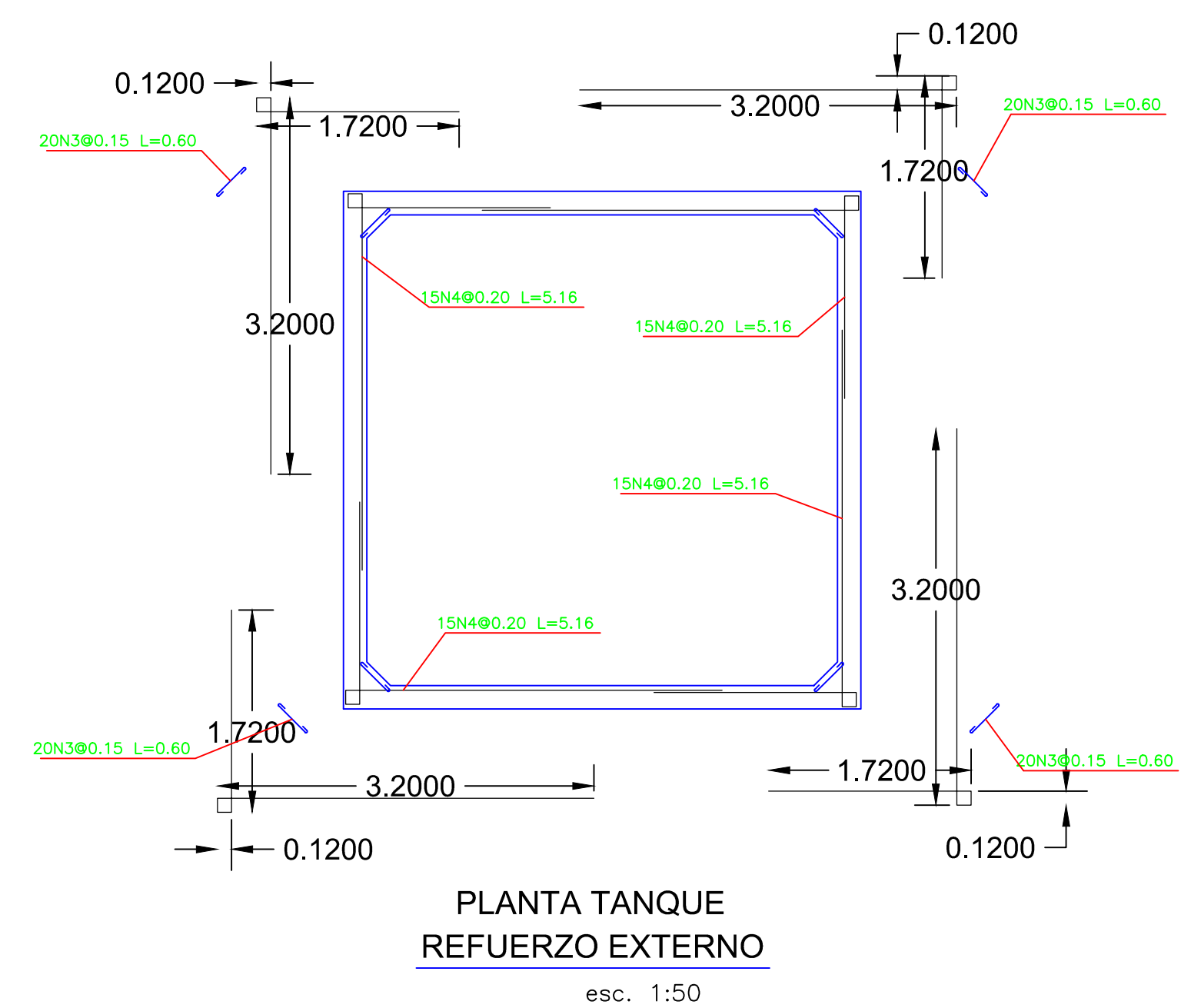
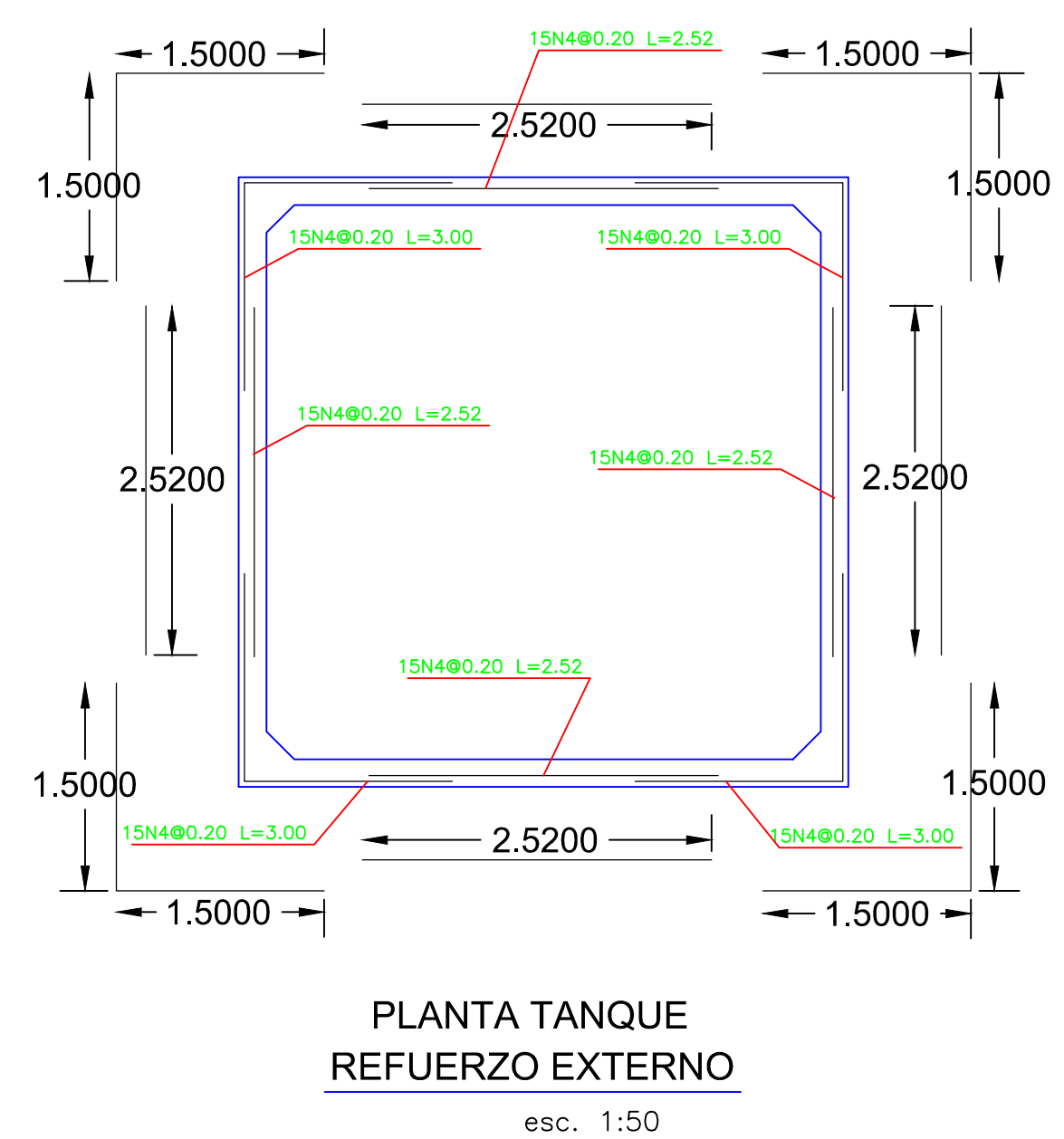
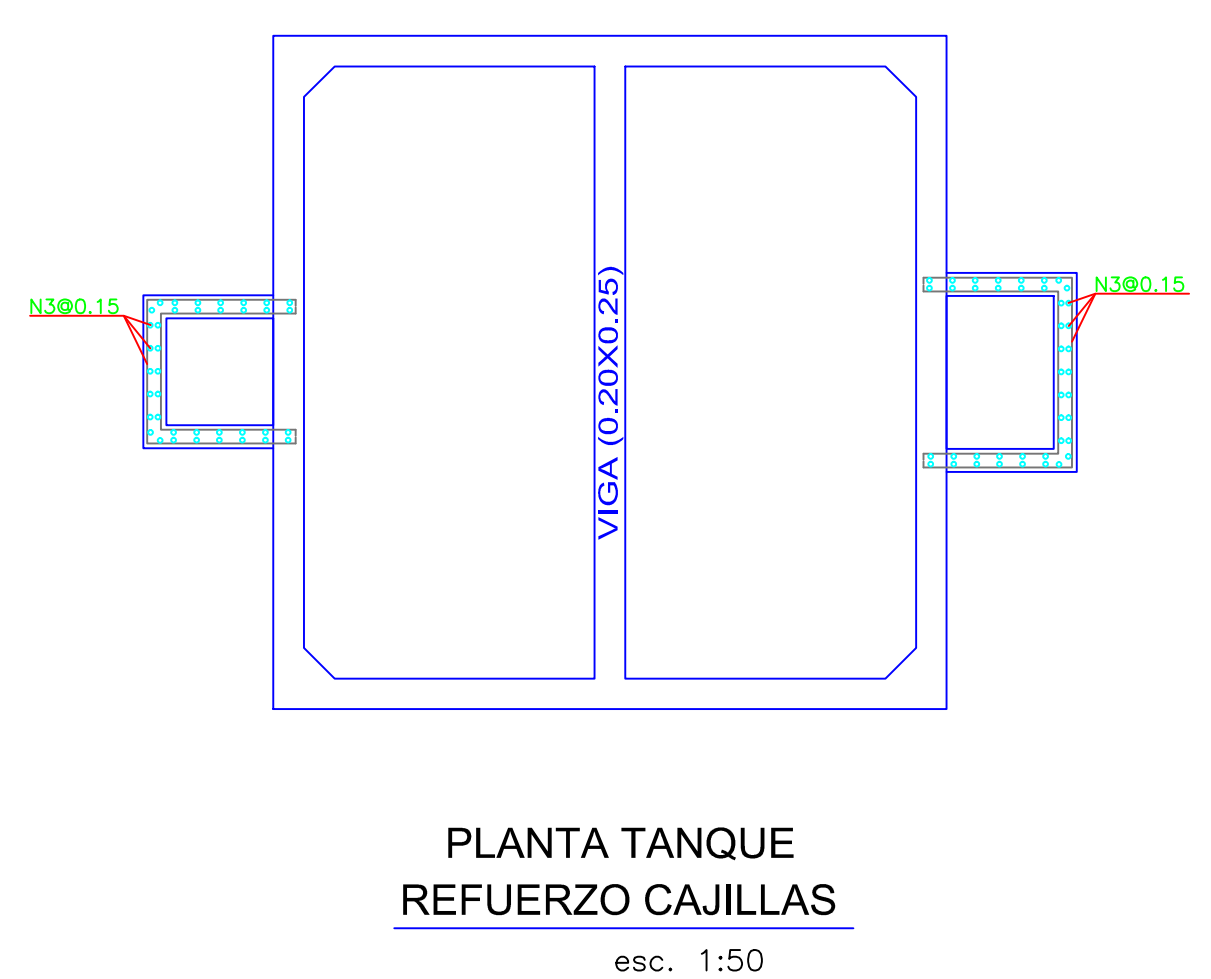
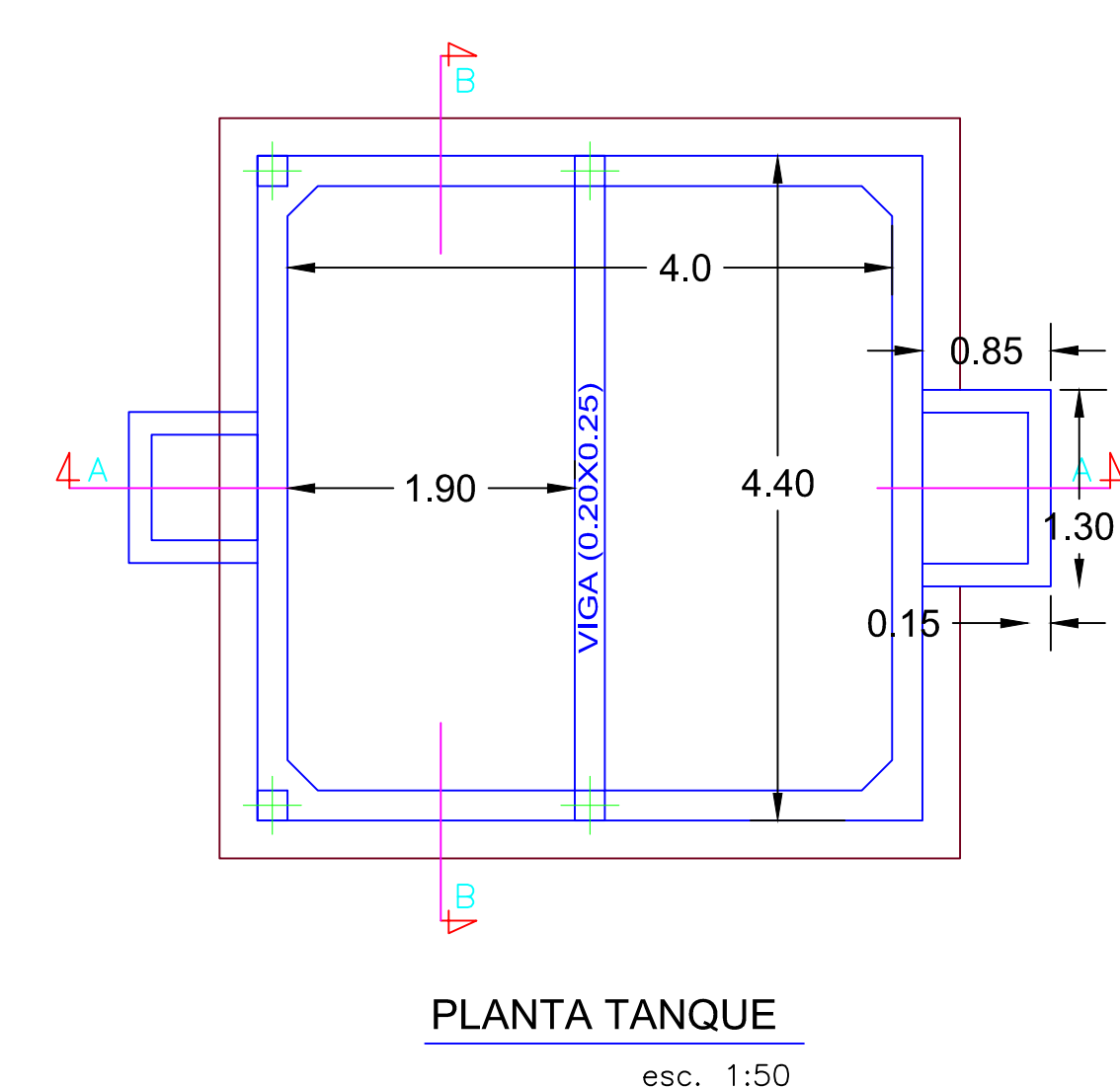


APROBÓ:  
MARY CRUZ ALVAREZ GOYES  
SECRETARIO DE PLANEACION MUNICIPAL

OCTUBRE / 2016

ARCHIVO:  
AC\_SANTA\_MARIA.DWG

ESCALA:  
1 : 50



NOTA: EN LA INTERSECCION DE MUROS Y LOSA DE PISO SE DEBE COLOCAR UNA CINTA P.V.C. CON CUALquier MARCA DE 3 CM Y ANCHO MINIMO DE 200 MM PARA GARANTIZAR LA IMPERMEABILIDAD ENTRE ELEMENTOS QUE NO HAN SIDO FUNDIDOS MONOLITICAMENTE.

**CONVENCIONES**  
N4 SIGNIFICA REFUERZO DIAMETRO 1/2"  
N3 SIGNIFICA REFUERZO DIAMETRO 3/8"  
N2 SIGNIFICA REFUERZO DIAMETRO 1/4"

**MATERIALES TANQUE DE ALMACENAMIENTO**  
CONCRETO, Fc = 4000 P.S.I.  
ACERO, fy = 60000 P.S.I.

**NOTA:**  
EN TODAS LAS UNIONES SE DEBE COLOCAR CINTA PVC PARA EVITAR FILTRACIONES.  
LA FUNDICION DE LA TAPA DEL TANQUE CON LAS PAREDES SE DEBE REALIZAR MONOLITICAMENTE GARANTIZANDO EL EMPOTRAMIENTO DE LA TAPA A LAS PAREDES.

**RECUBRIMIENTO**  
PLACAS 4cms  
LOSA DE PISO 7.5cms

**TRASLAPE MINIMO REFUERZO LONGITUDINAL**

Nº	
2	—
3	—
4	60
5	70
6	85
7	120
8	140

**DOBLAMIENTO DE BARRA REFUERZO PRINCIPAL**

Nº	GANCHO 90°
2	10
3	15
4	20
5	25
6	30
7	35