



REPÚBLICA DE COLOMBIA
DEPARTAMENTO DE NARIÑO

ALCALDE:



JOSE ALIRIO ZAMBRANO LOPEZ
ADMINISTRACIÓN 2016 - 2020

PROYECTO:

DISEÑO DEL ACUEDUCTO
VEREDA SANTAMARÍA
MUNICIPIO DE SANTACRUZ
DEPARTAMENTO DE
NARIÑO

CONTIENE:

DISEÑO HIDRÁULICO
TANQUE DE ALMACENAMIENTO
ACUEDUCTO VEREDA SANTA MARÍA
MUNICIPIO DE SANTACRUZ

CONSULTOR:

Ingeniero
LUIS CARLOS CHAMORRO ENRIQUEZ
M.P. 52202 - 209702 NRR

LEVANTÓ:

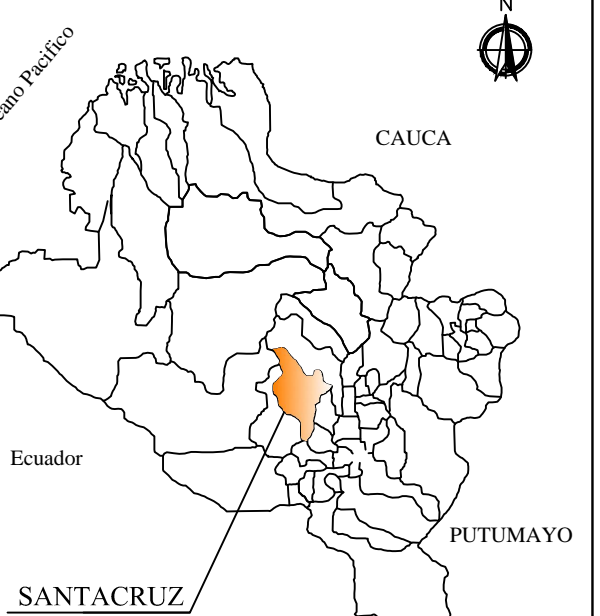
VICENTE JAVIER APRÁEZ
Matrícula Profesional:
Topografía: 01-11058 C.N.P.T

DISEÑO:

Ing. ALVARO VILLOTA MORA
M.P. 52202-30964 NRR

Revisión No.	DESCRIPCIÓN	FECHA	REVISÓ

LOCALIZACIÓN



APROBÓ:

MARY CRUZ ALVAREZ GOYES
SECRETARIO DE PLANEACIÓN MUNICIPAL

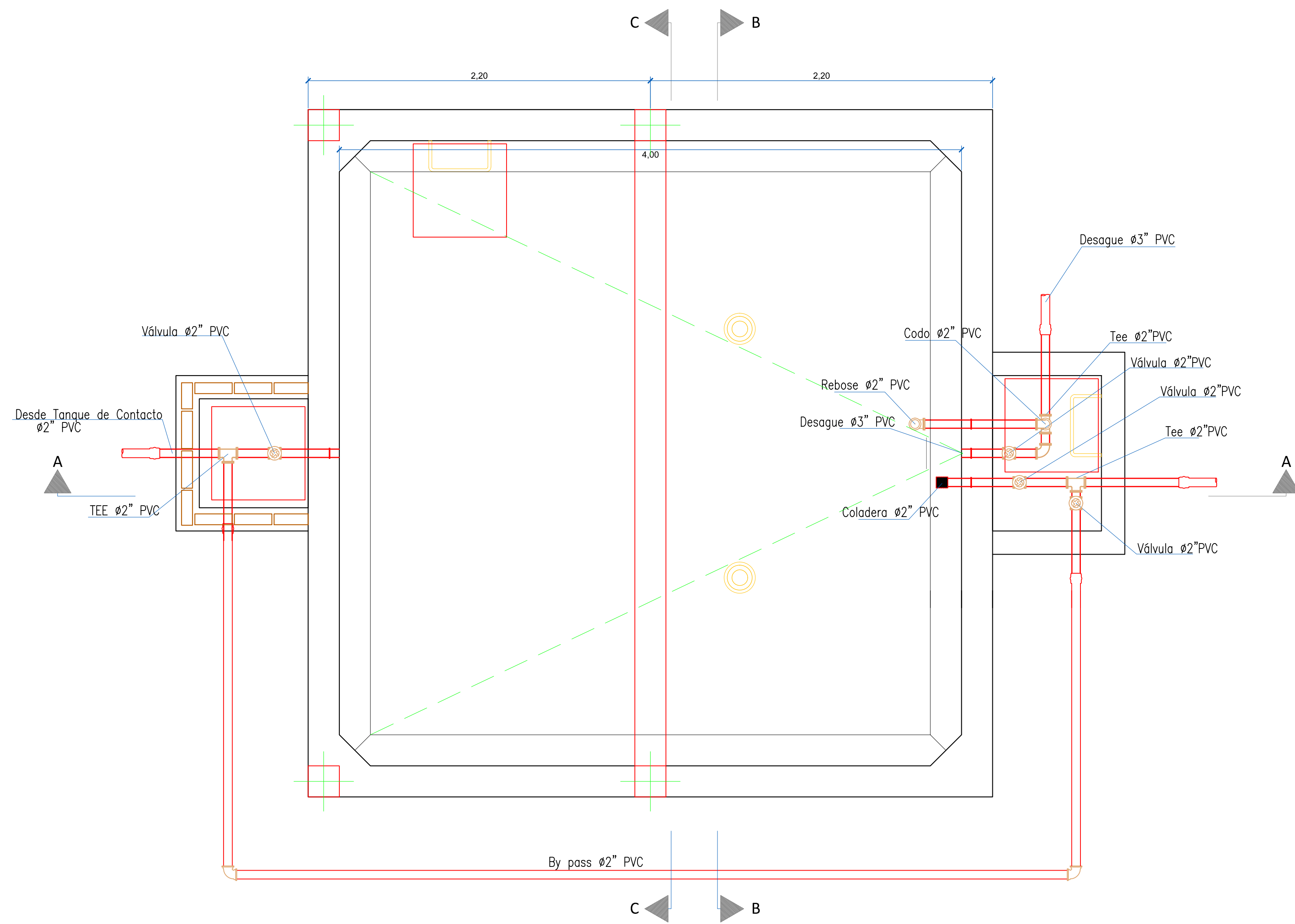
OCTUBRE / 2016

ESCALA:

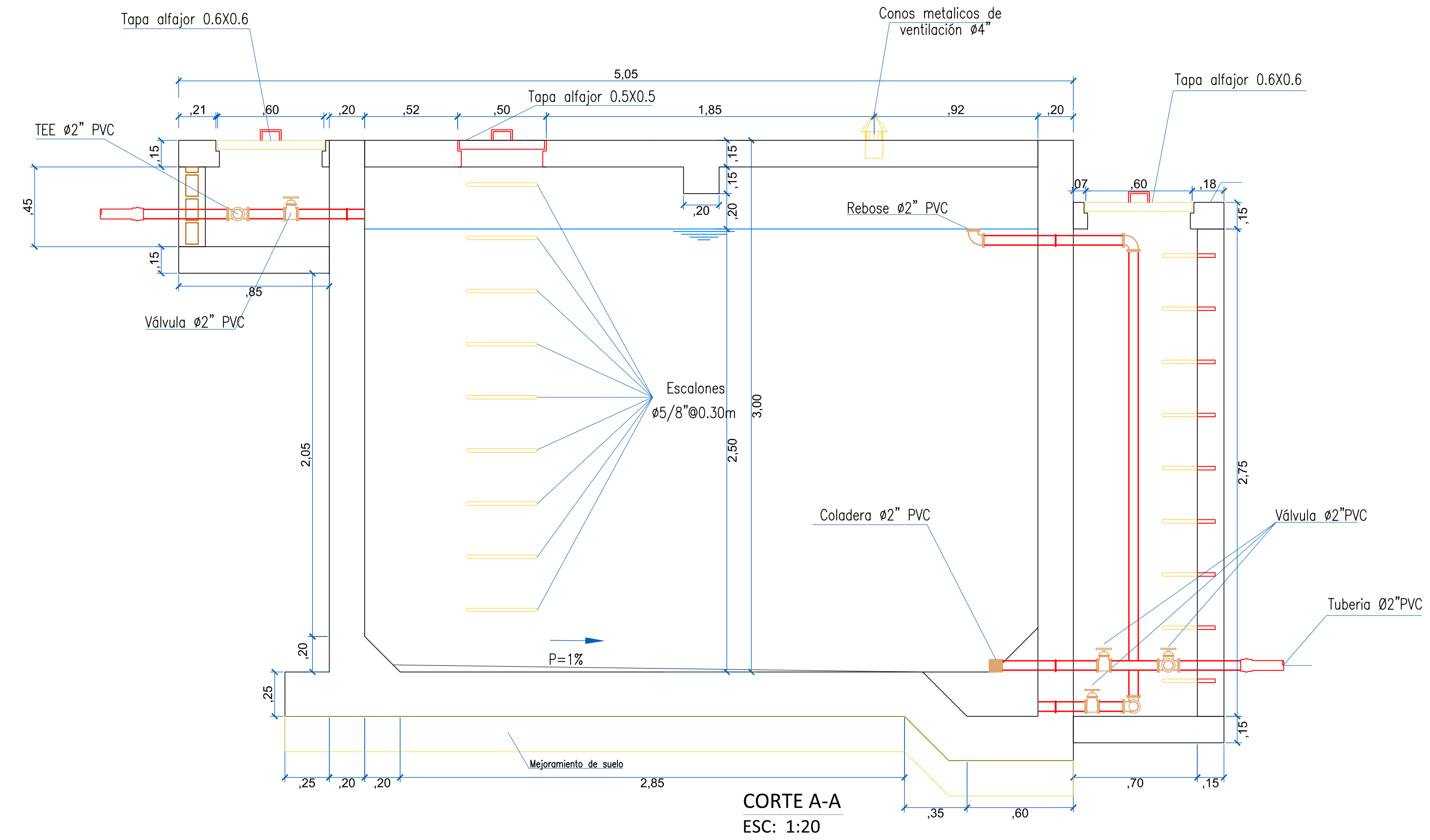
ARCHIVO:
AC_SANTA_MARIA.DWG

1 : 20

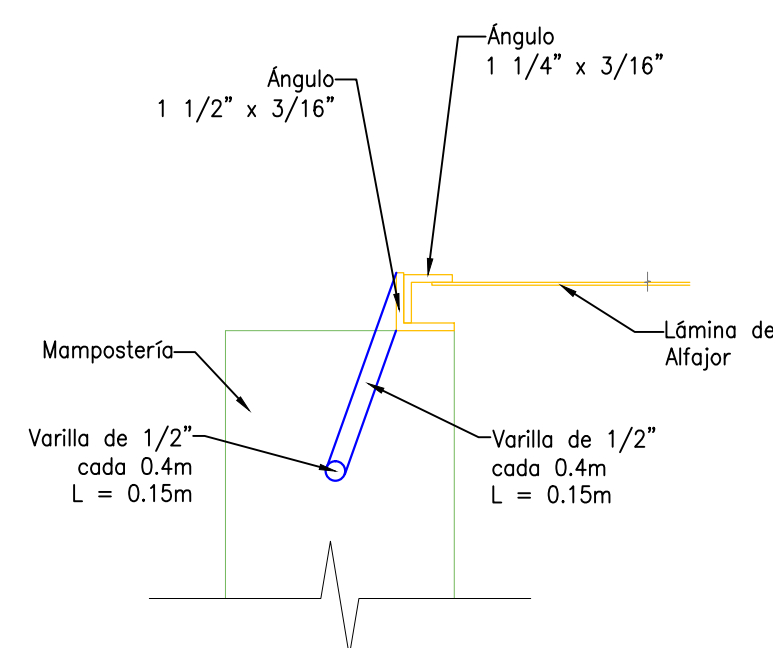
12 DE: 14



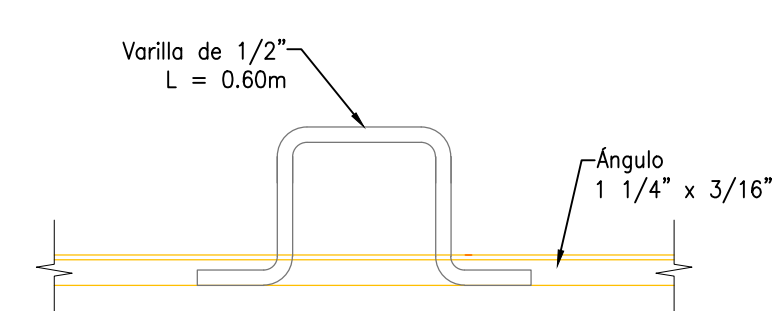
PLANTA - TANQUE DE ALMACENAMIENTO
ESC: 1:25



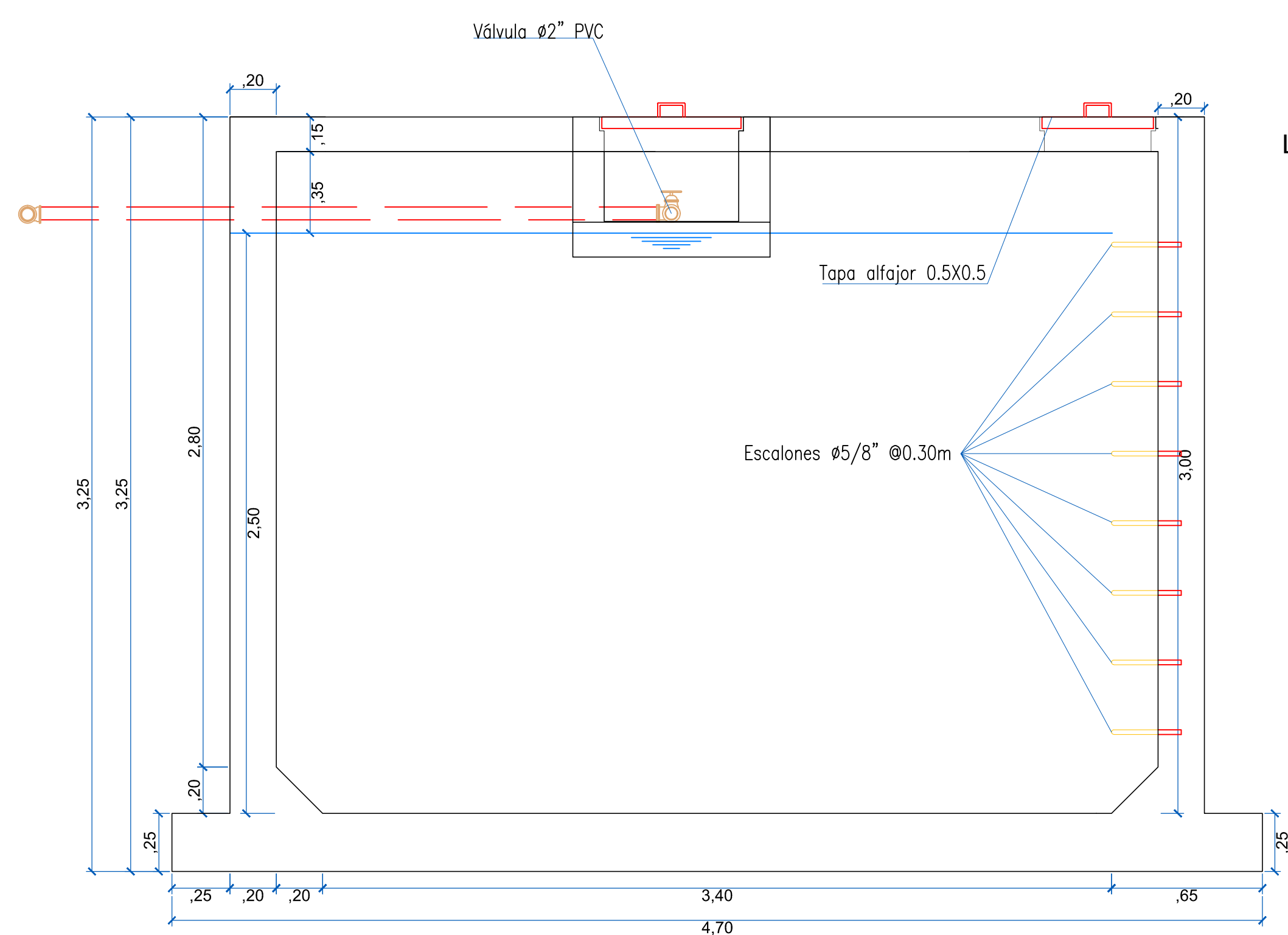
CORTE A-A
ESC: 1:20



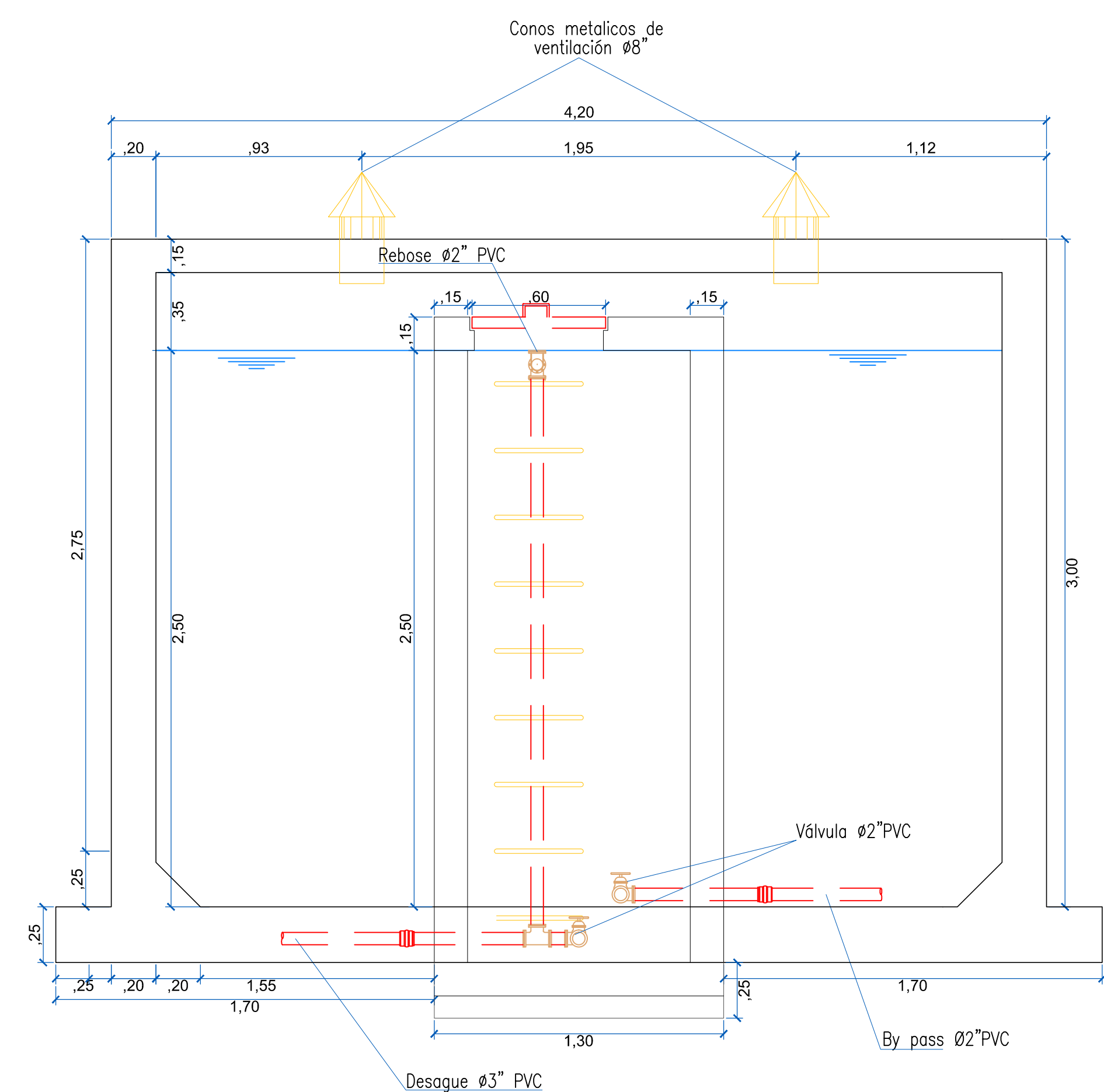
DETALLE
TAPA EN ALFAJOR
PARA CAJAS DE INSPECCIÓN
vista perfil
Esc 1:5



DETALLE VARILLA 1/2\"/>



CORTE C-C
ESC: 1:20



CORTE B-B
ESC: 1:20