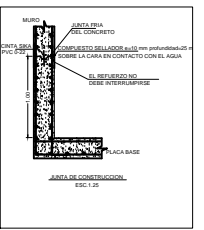
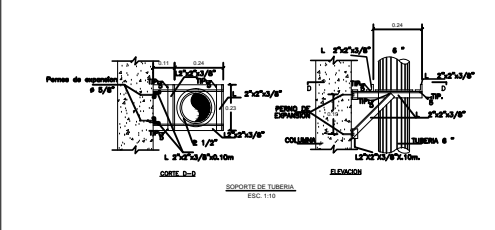
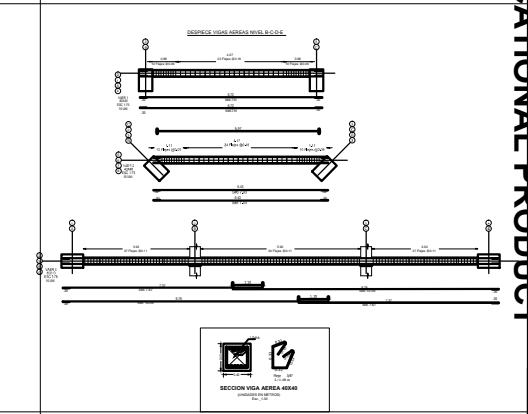
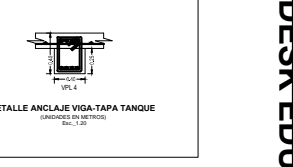
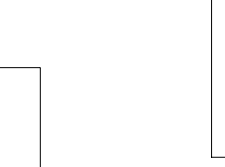
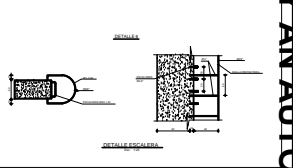
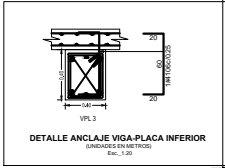
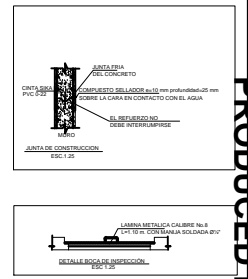
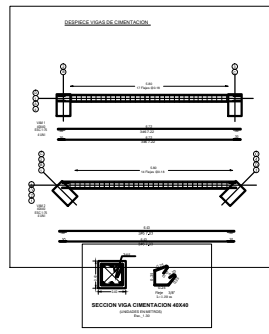
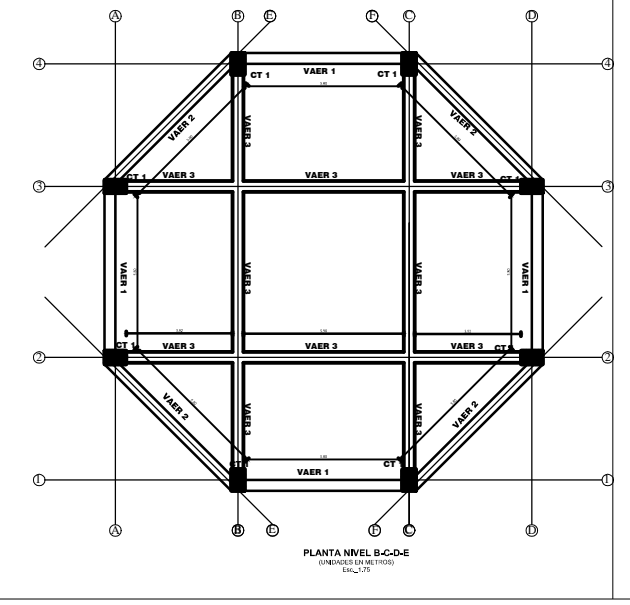
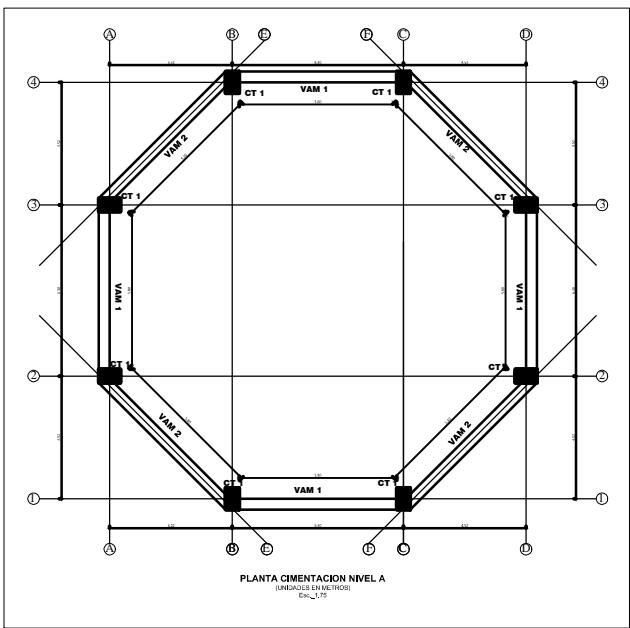
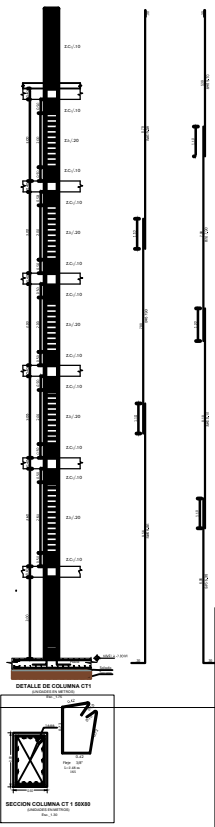
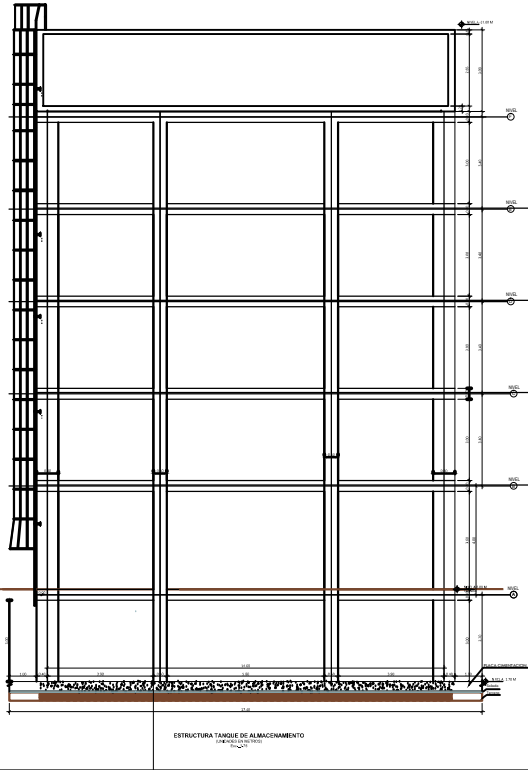


PRODUCED BY AN AUTODESK EDUCATIONAL PRODUCT

PRODUCED BY AN AUTODESK EDUCATIONAL PRODUCT



GRUPO G&M CIVILES S.A.S
Consultorias, Interventorias
Construccion de Obras Civiles

PROYECTO:
CONSTRUCCION TANQUE ELEVADO DE ALMACENAMIENTO
PARAPETAD DEL MUNICIPIO DE ARAUQUITA (ARAUCA)

UBICACION:
MUNICIPIO DE ARAUQUITA (ARAUCA)

CONTIENE:
TANQUE DE ALMACENAMIENTO
DESPIECES DE COLUMNA
DESPIECES DE VIGAS DE CIMENTACION Y AEREAS
PLANTAS DE CIMENTACION Y AEREAS
DETALLES

DISENO Y CALCULO:
Ing. Luis Fernando Garcia Ortiz

Vo. Bo. PROPIETARIO (A):

OBSERVACIONES:

PARAMETROS
D.M.G.
F=210 kg/cm²
F'y=200 kg/cm²
Aa=0.20
Av=0.15
B=0
E=28 Ton/cm²

FECHA:
SEPTIEMBRE 2014

ESCALAS:
SEGUN DETALLES

DIBUJO:
ERIKA YOLIANA MORALES