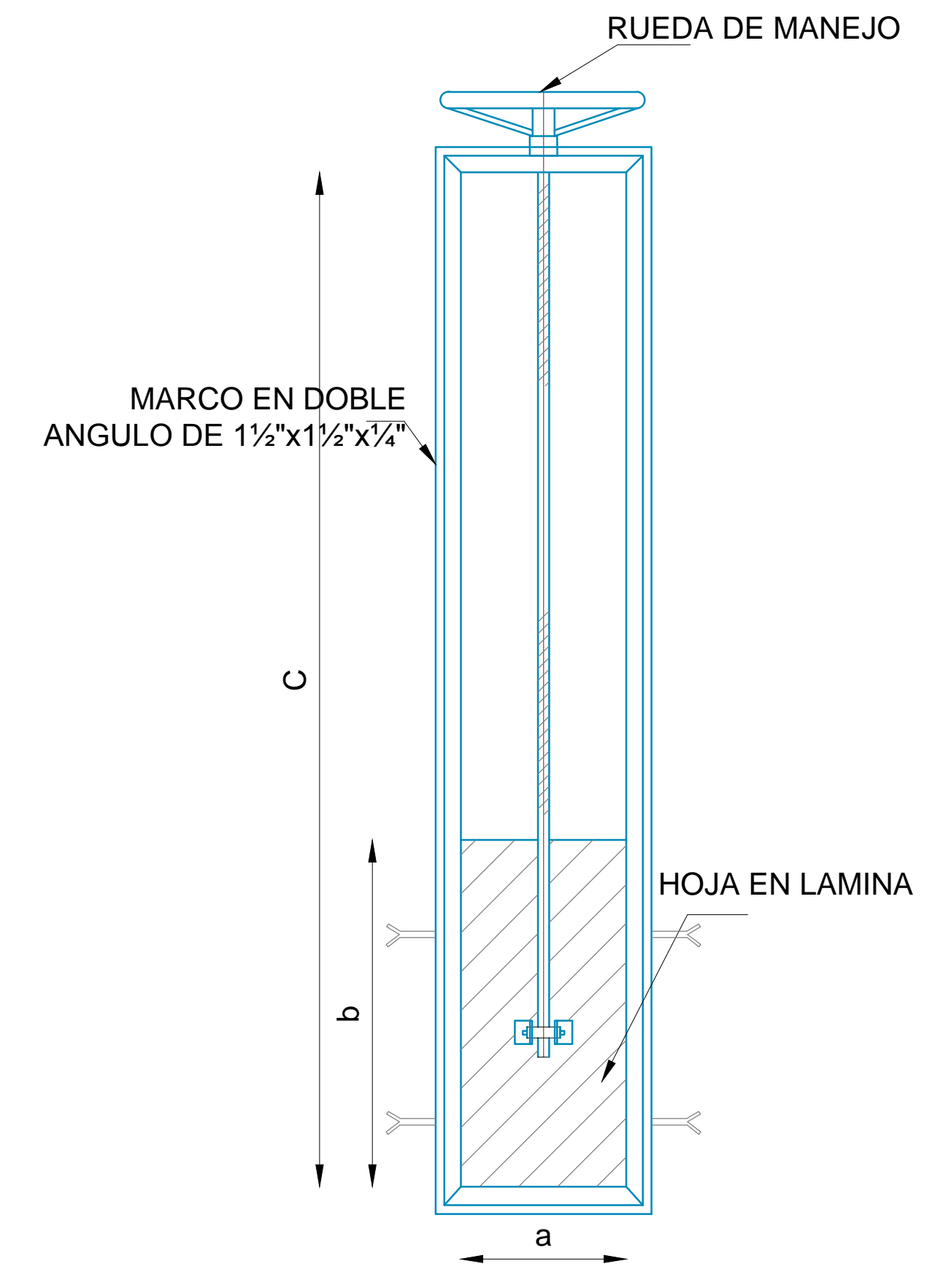
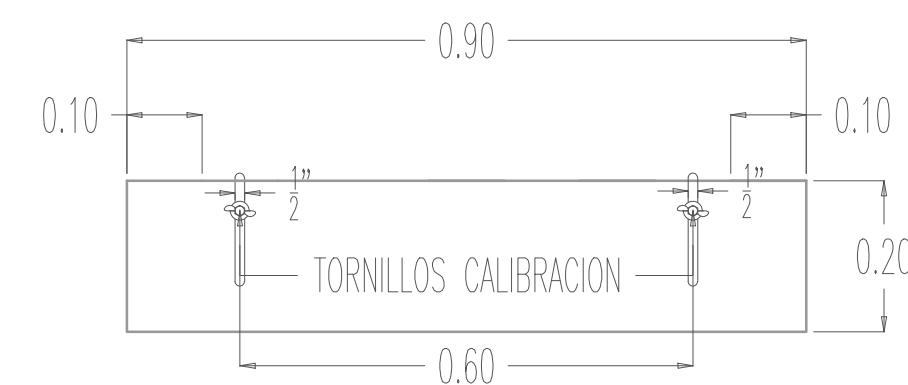


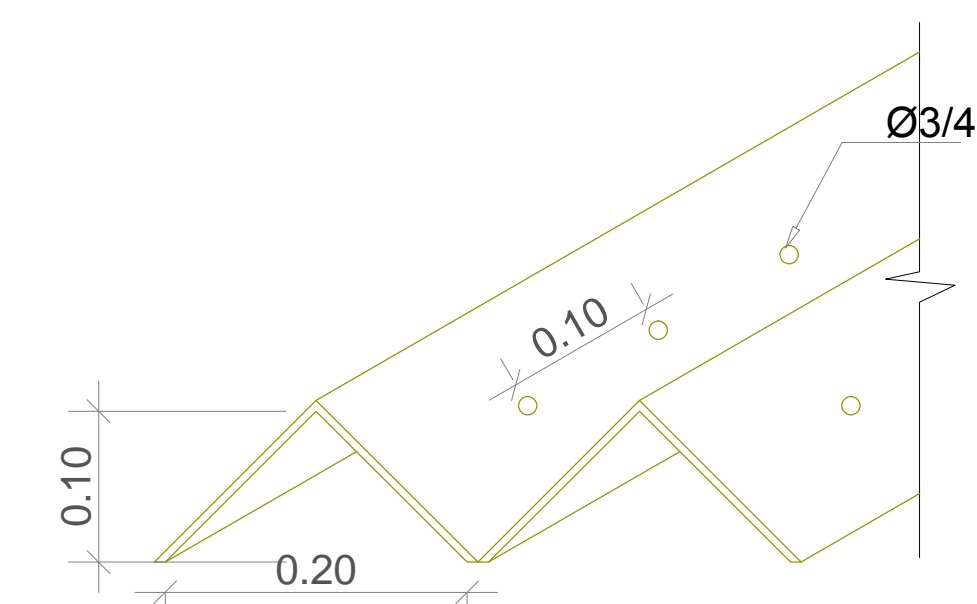
**COMPUERTA CIRCULAR (OBRA NUEVA)**  
**ESCALA 1 : 25**



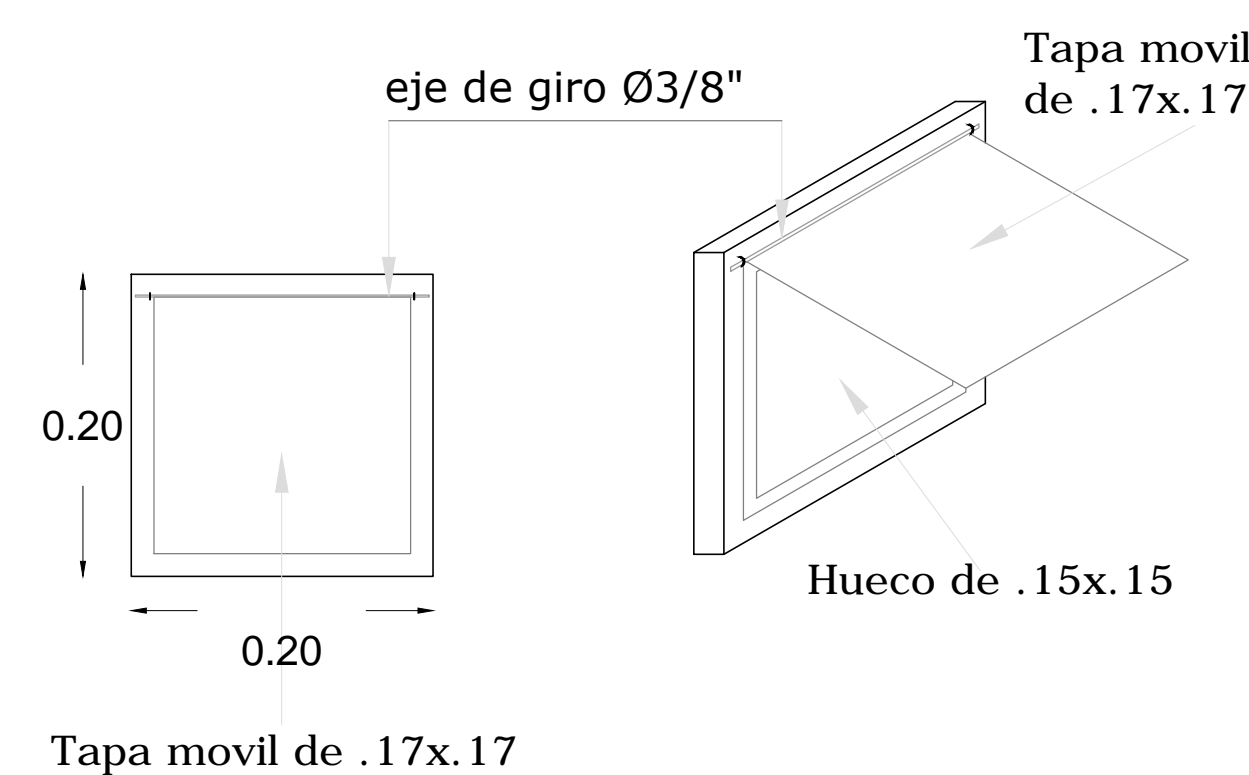
**COMPUERTA LATERAL ESCALA 1 : 25**



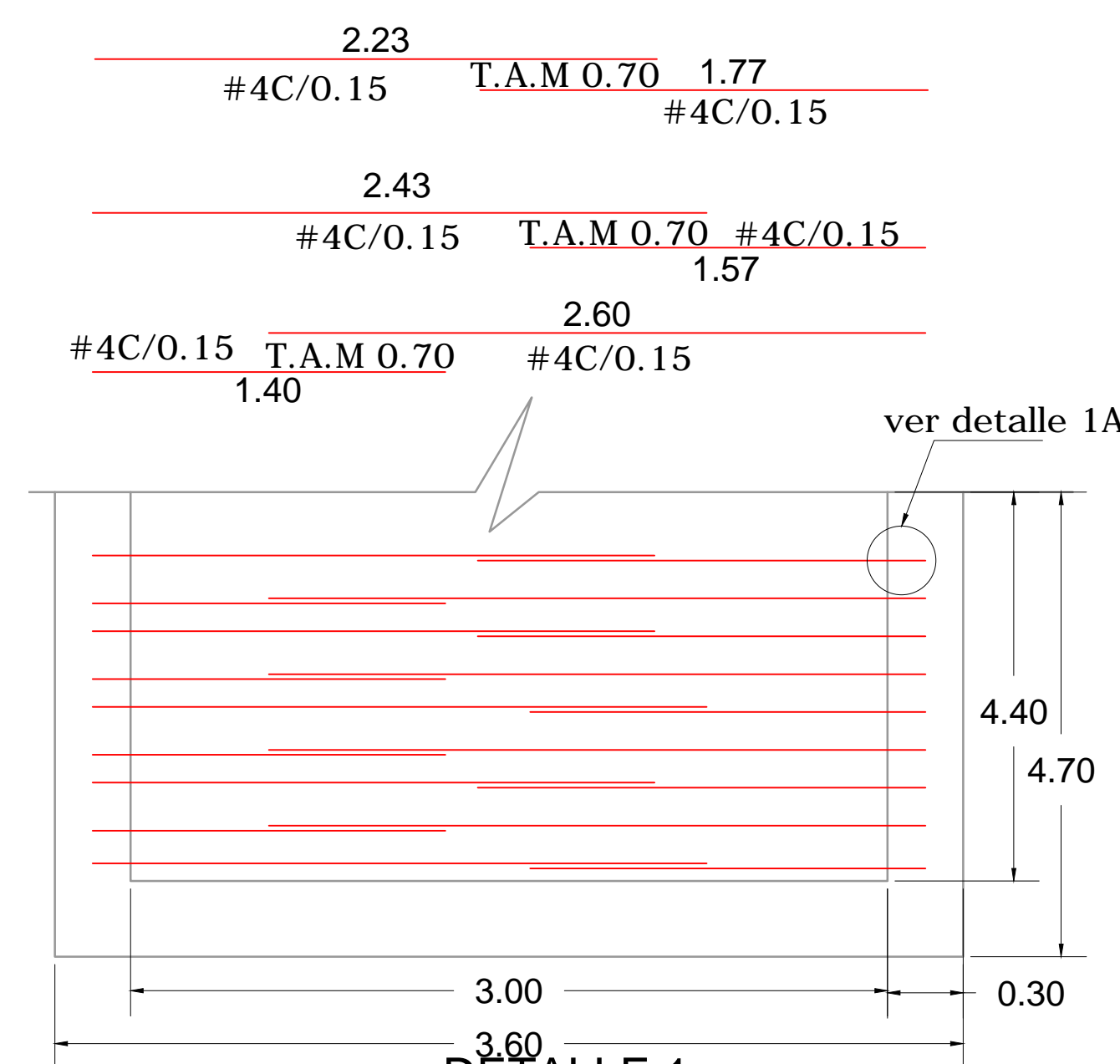
**DETALLE 4 TORNILLO DE NIVELACIÓN (OBRA NUEVA)**  
**ESC 1:20**



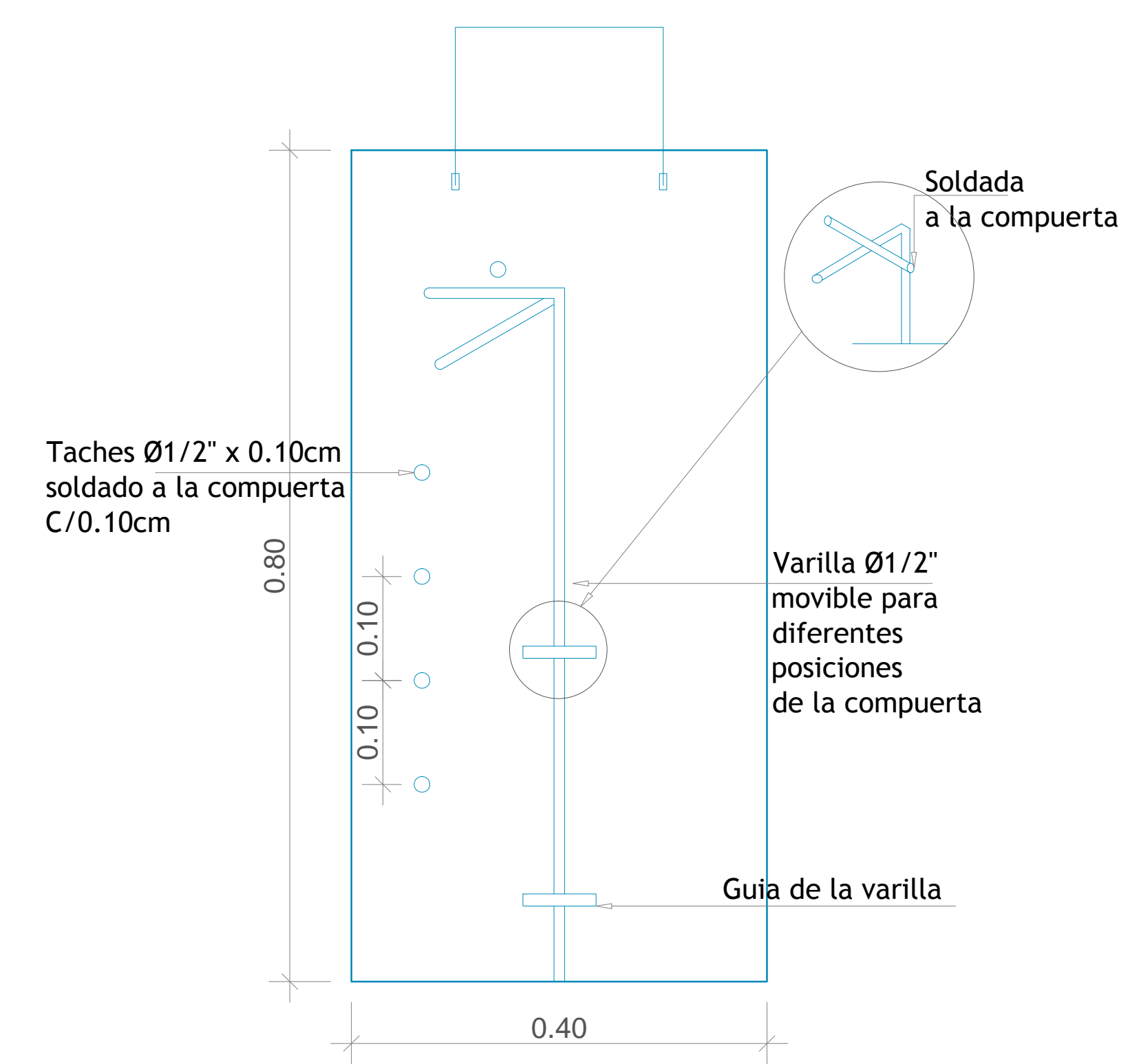
**DETALLE 5 VIGUETAS (OBRA NUEVA)**  
**ESC 1:10**



**DETALLE 2 COMPUERTA DE HAPALETA (OBRA NUEVA)**  
**ESC 1:10**




**DETALLE 1 MURO FLOCULADOR (OBRA NUEVA)**  
**ESC: 1:50**



**DETALLE 3 COMPUERTA DE GUILLOTINA (OBRA NUEVA)**  
**ESC 1:10**

OBSERVACIONES:		
REVISION Nº	FECHA	DESCRIPCIÓN

 <p><b>Tito Alejandro Saavedra Ramirez</b> INGENIERO CIVIL, MIC</p>	
<p><b>PROYECTO:</b> OPTIMIZACIÓN DE LA PLANTA DE TRATAMIENTO DE AGUA POTABLE EN EL MUNICIPIO DE ARAUQUITA EN EL DEPARTAMENTO DE ARAUCA</p>	
<p>DETALLE ARQUITECTONICO E ISOMETRICO PLANTA OPTIMIZACIÓN PTAP ARAUQUITA</p>	
<p><b>DISEÑO Y CALCULO:</b> ING. TITO ALEJANDRO SAAVEDRA RAMIREZ. MAT. PROF: 2520261951 CND</p>	<p><b>REVISÓ:</b> <b>APROBÓ:</b> DIBUJÓ: PAOLA BARRERO</p>
<p><b>ESCALA:</b> PLANTA</p>	<p><b>INTERVENIOR:</b> LEVANTÓ:</p>
<p><b>FECHA:</b> JUNIO DE 2012</p>	<p><b>ARCHIVO:</b> PTAP ARAUQUITA .dwg</p>
<p><b>PLANO:</b> 03</p>	<p><b>De</b> 03</p>

Disponible en formato digital.