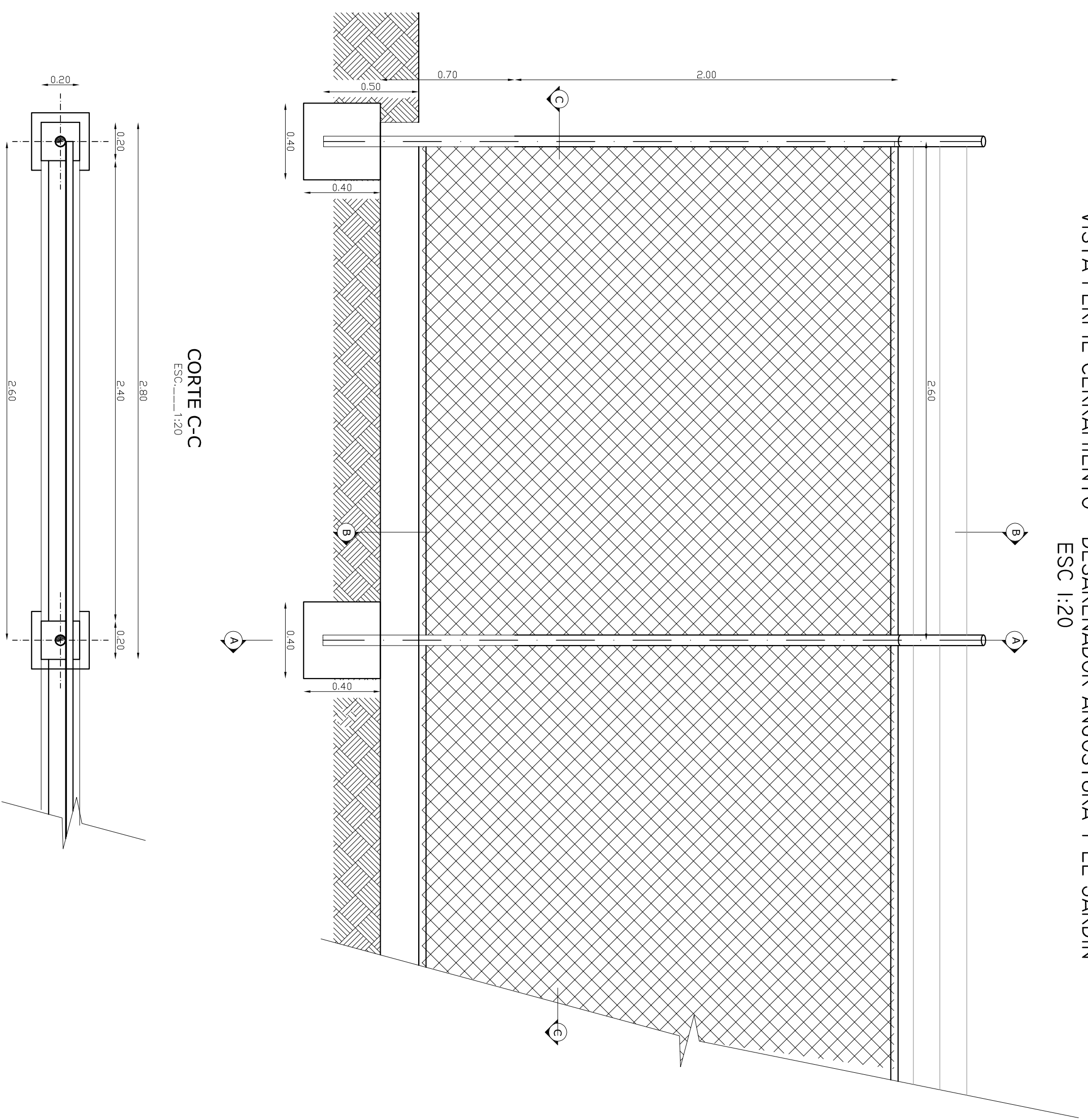
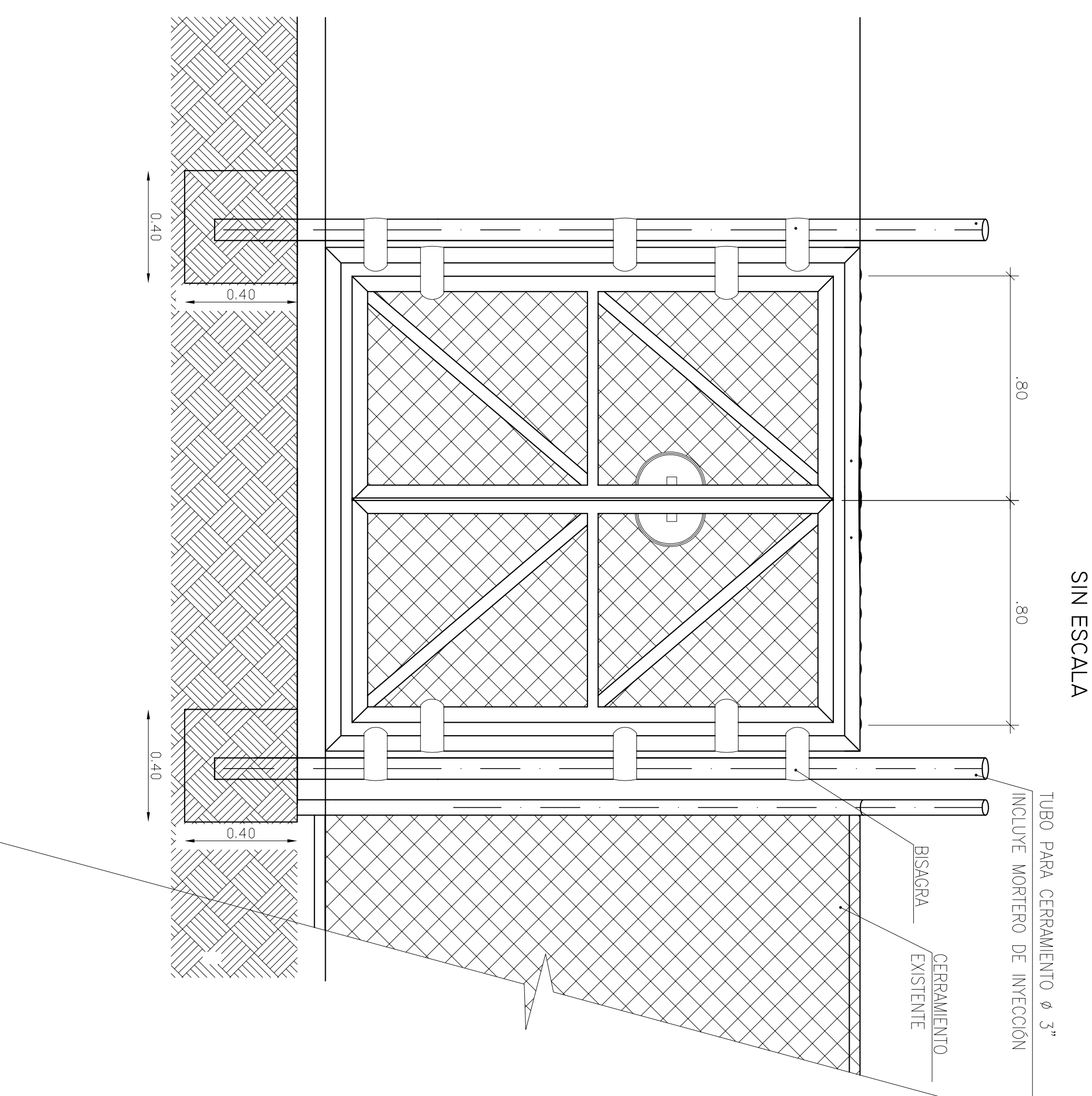


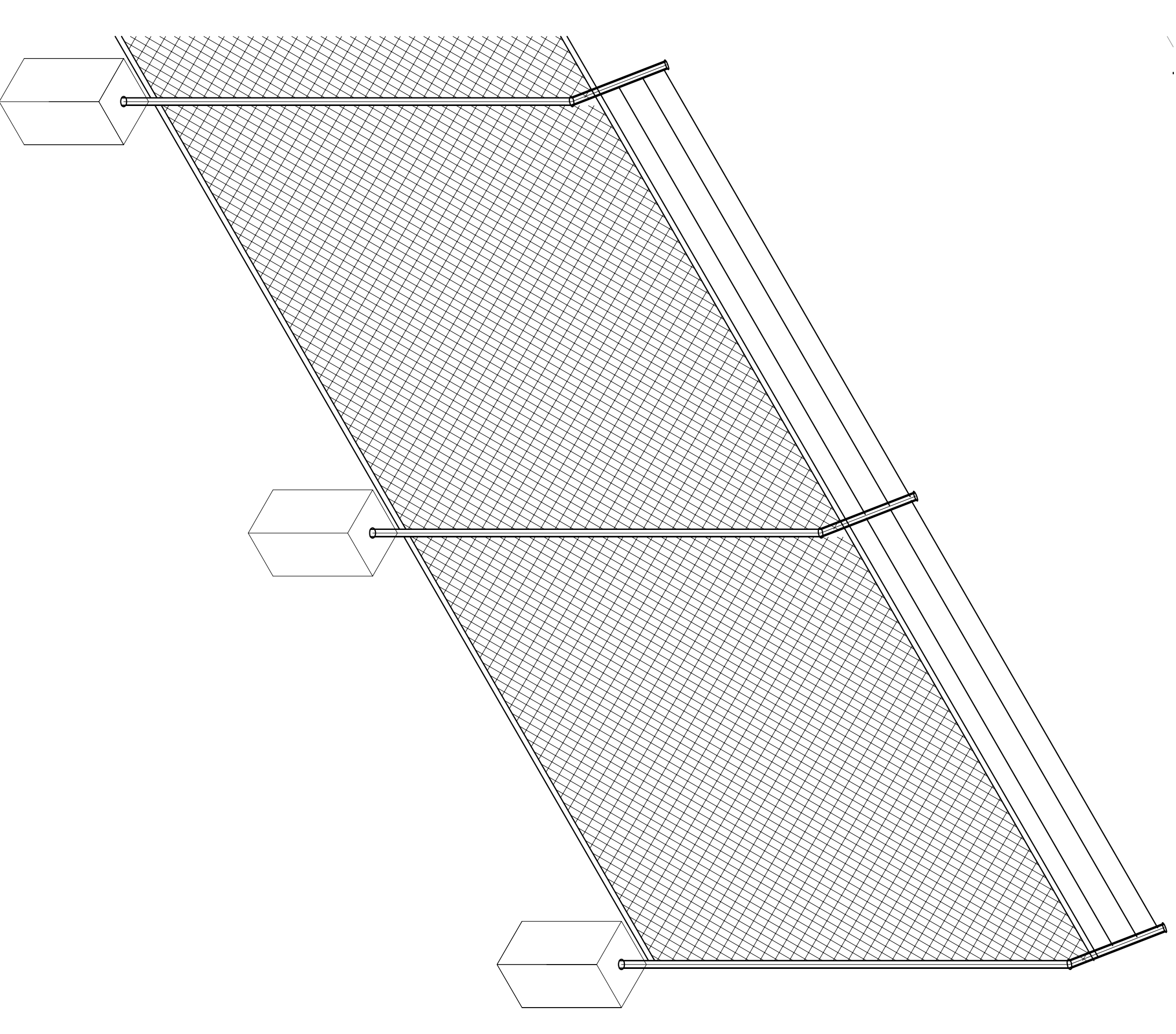
VISTA PERFIL CERRAMIENTO DESARENADOR ANGOSTURA Y EL JARDIN ESC 1:20



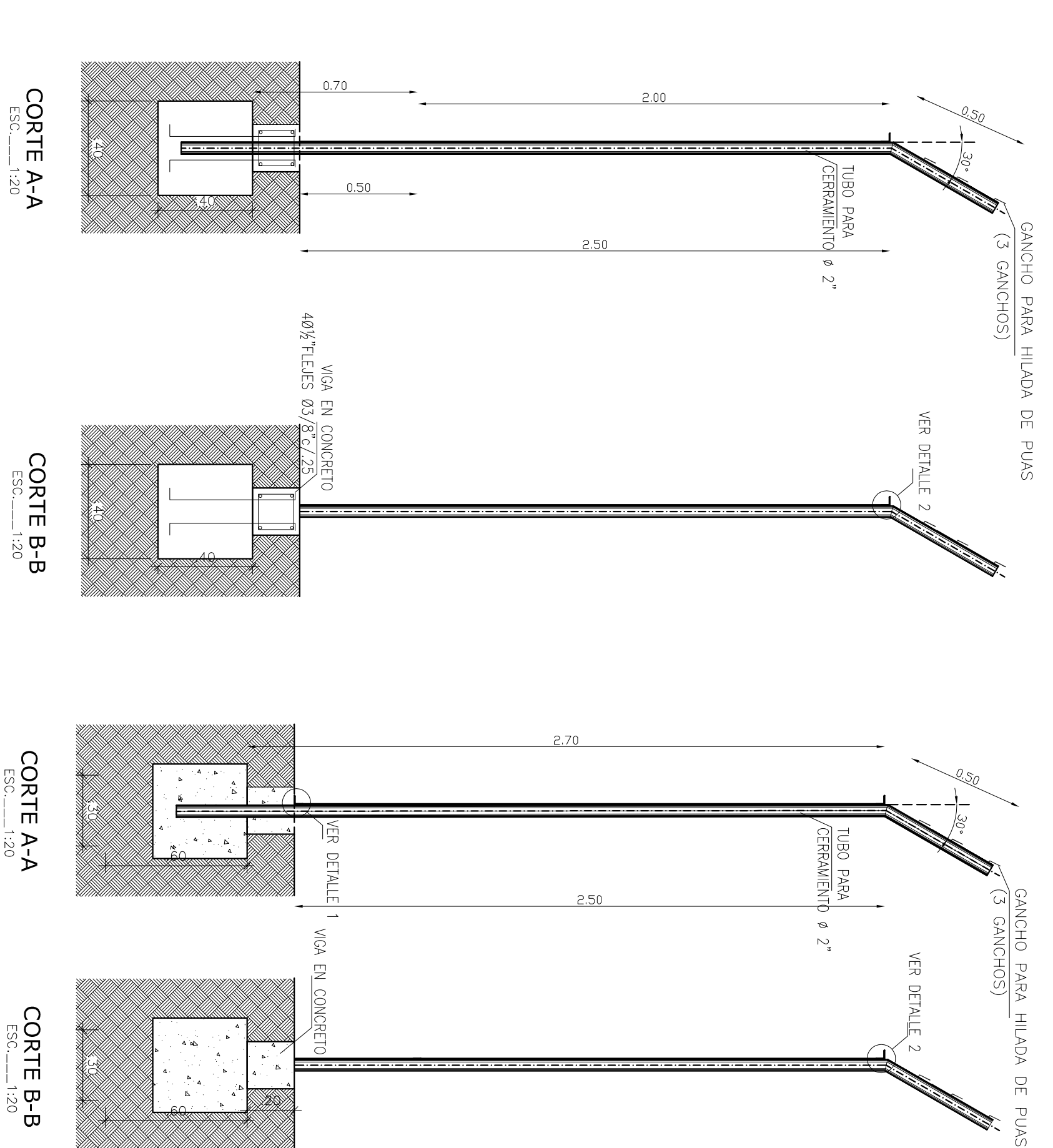
VISTA PERFIL PUERTA DE ACCESO CERRAMIENTO DESARENADOR ANGOSTURA Y EL JARDIN SIN ESCALA



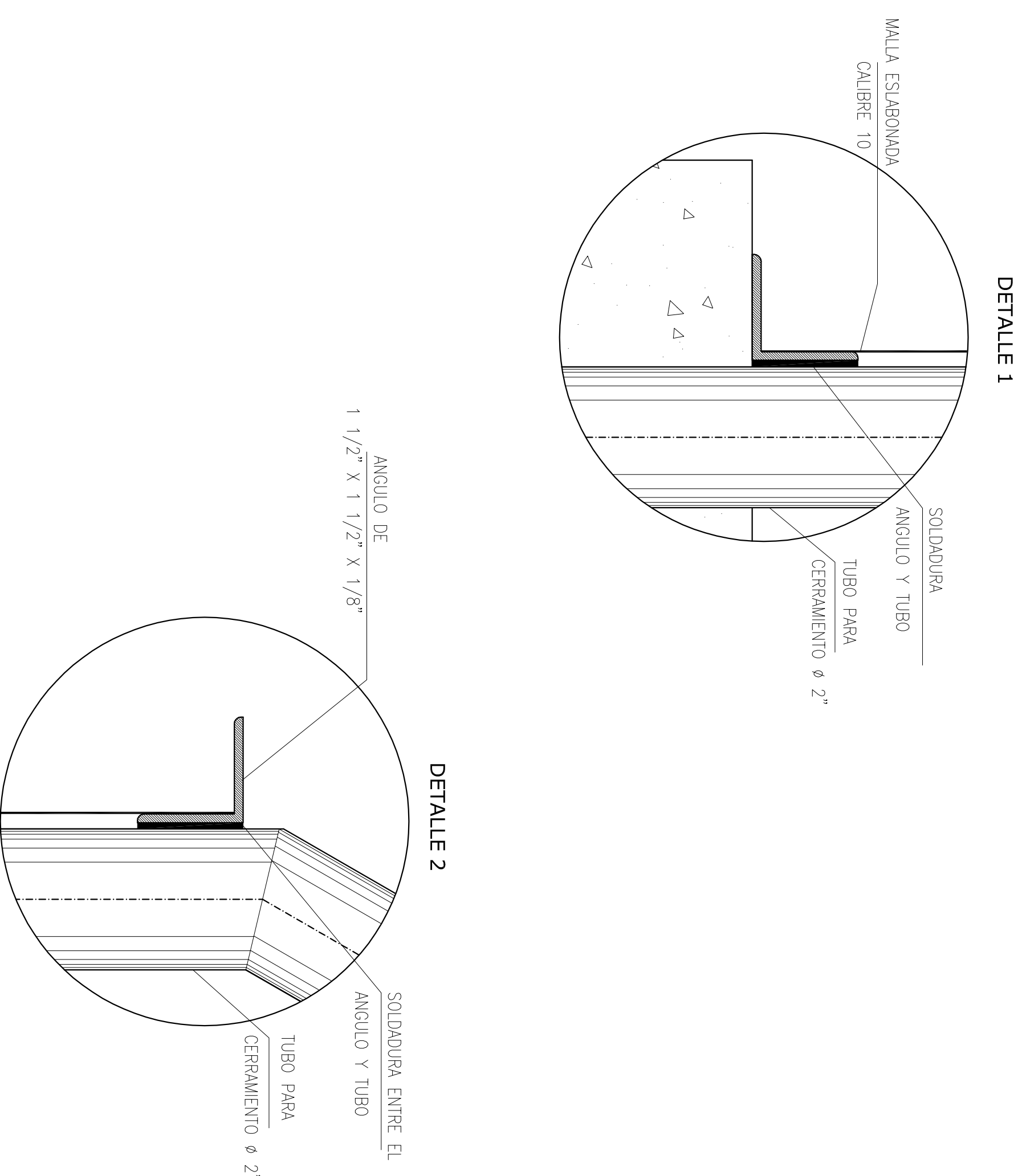
AXONOMETRIA CERRAMIENTO DESARENADOR ANGOSTURA Y EL JARDIN SIN ESCALA



CORTES CERRAMIENTO DESARENADOR ANGOSTURA Y EL JARDIN ESC 1:20

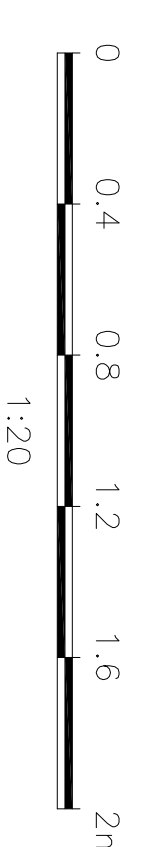


DETALLES CERRAMIENTO DESARENADOR ANGOSTURA Y EL JARDIN



SUPERVISOR EDIAT
Nombre: VERONICA ABLAS RIVERA
Identificador: 25922-198927-010

NOTAS:
1. TODAS LAS DIMENSIONES ESTAN DADAS EN METROS Y TODOS LOS DIAMETROS ESTAN DADOS EN PULGADAS, A MENOS QUE SE INDIQUE OTRA UNIDAD.
2. LAS COORDENADAS Y COTAS UTILIZADAS SE ENCUENTRAN EN EL SISTEMA MANANA SINOA ORDEN BOVDIA.



CONVENCIONES GENERALES

	NORTE		CORTE TUBERIA
	SENTIDO DE FLUJO		TUBERIA
	VALVULA PLANTA		ESTRUCTURA EN CONCRETO
	ROCAS		ZONA ARBUSTIVA
	VENTOSA		NUMERO DE VALVULA SEGUN ESQUEMA DE OPERACION

PROYECTO: DESARROLLO DEL PROYECTO

PROYECTISTA: INGI. HERNANDO LUIS FERRO MATRICULA N° 8480 CND

APROBADO POR: INGI. CESAR ALBERTO ZAPATA VILLASCO MATRICULA N° 2300-01866 CND

APROBADO POR: INGI. ERNESTO GARCIA VALDEBAMA MATRICULA N° 2300-01470 CND

REVISOR: JOHANA MANSOURA

INDICADA: OCTUBRE 21 DE 2011

FECHA: 1

REVISOR: ESCALA: 1:20

DESCRIPCION: AJUSTE ACTUALIZACION Y/O FORMULACION DE PLANES MAESTROS Y DISEÑOS DE LOS SISTEMAS DE ACUEDUCTO EN EL DEPARTAMENTO DE TOLIMA ZONA SUR

REVISION: 1

DEPARTAMENTO DE TOLIMA

MUNICIPIO DE SAN ANTONIO

CONTIENE: SISTEMA DE ACUEDUCTO

CORTE Y DETALLES DE DETALLE CERRAMIENTO DESARENADORES

HOJA: H-25

DE: 33

FECHA: 21/10/2011