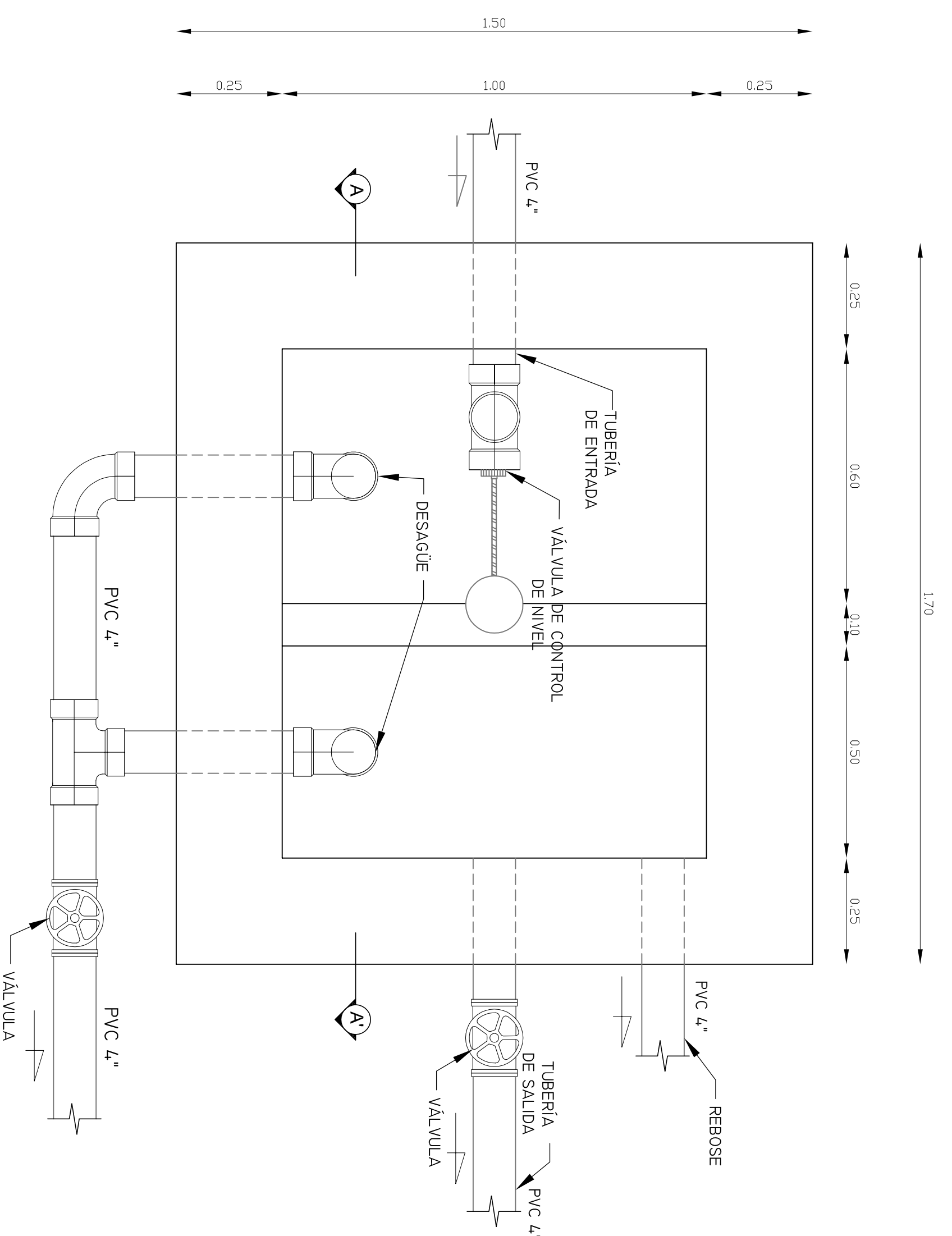
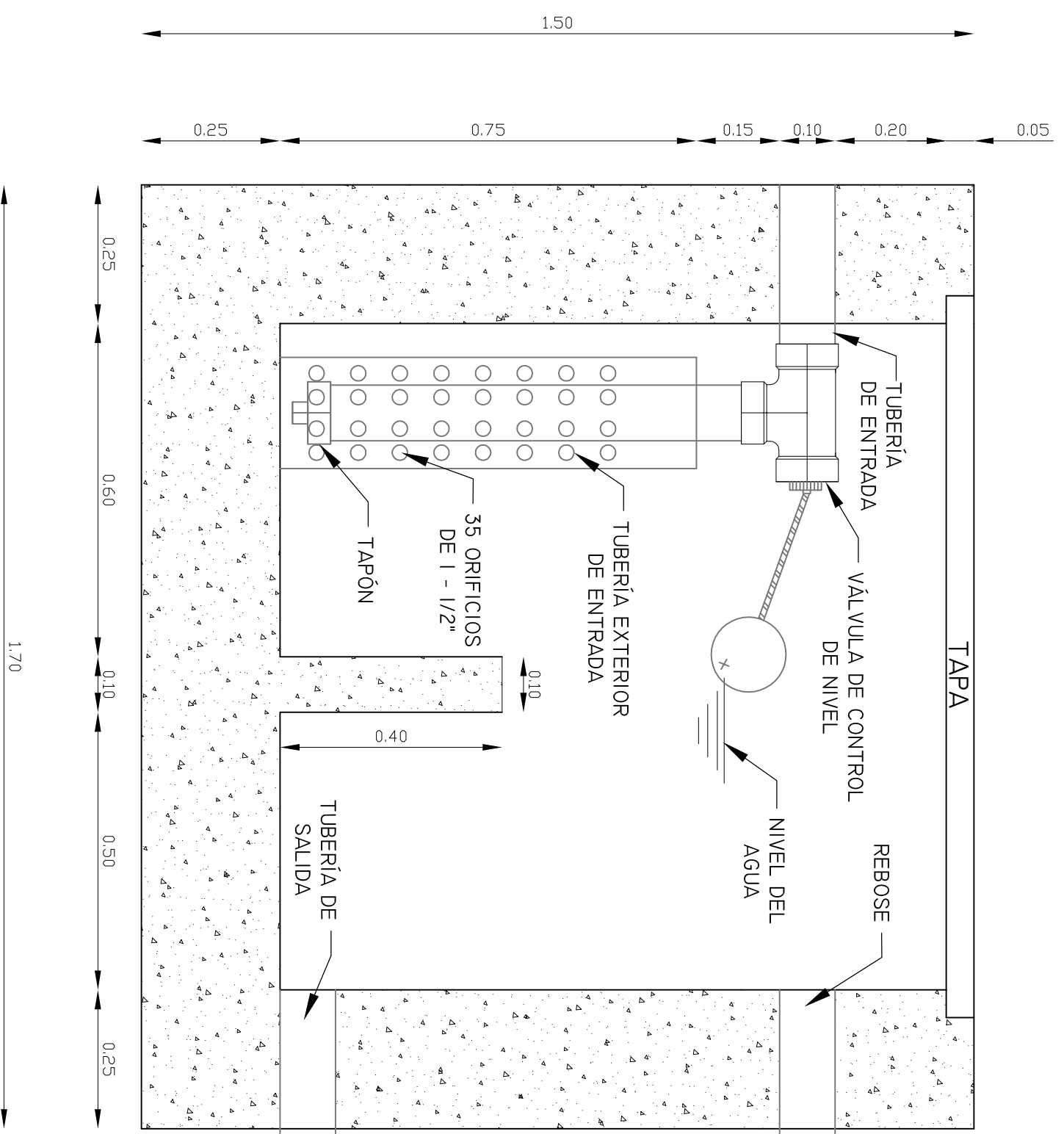


CÁMARA DE QUIEBRE

PLANTA
ESCALA 1 : 10

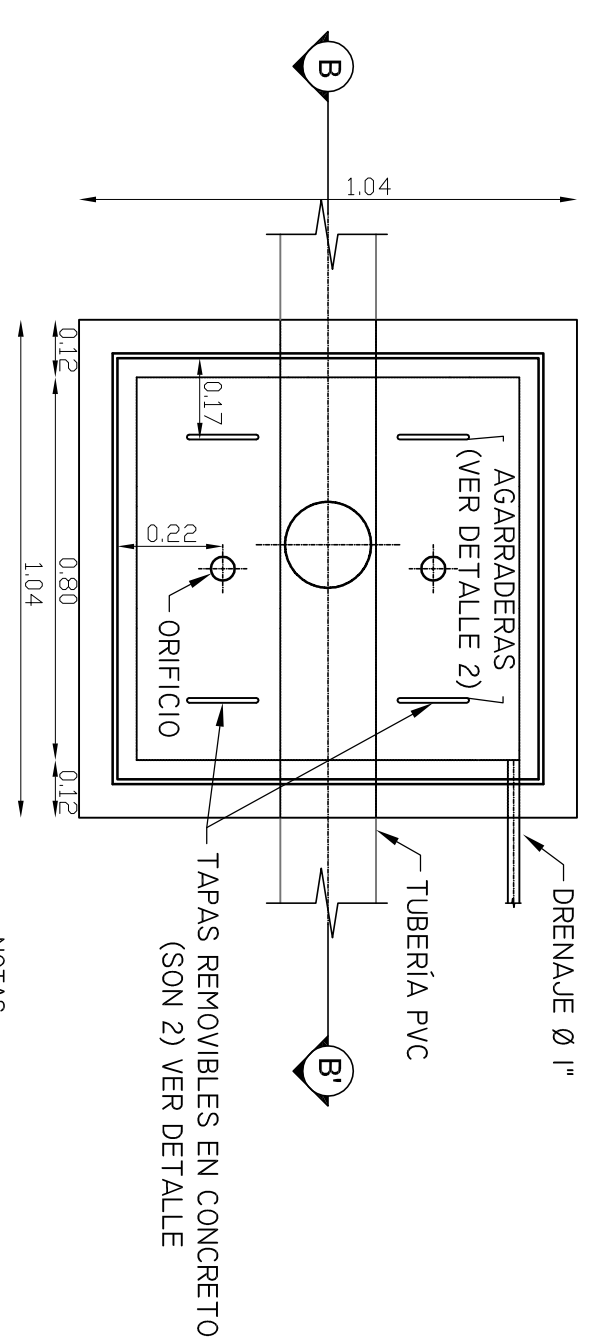


CORTE A'-A'
ESCALA 1 : 10



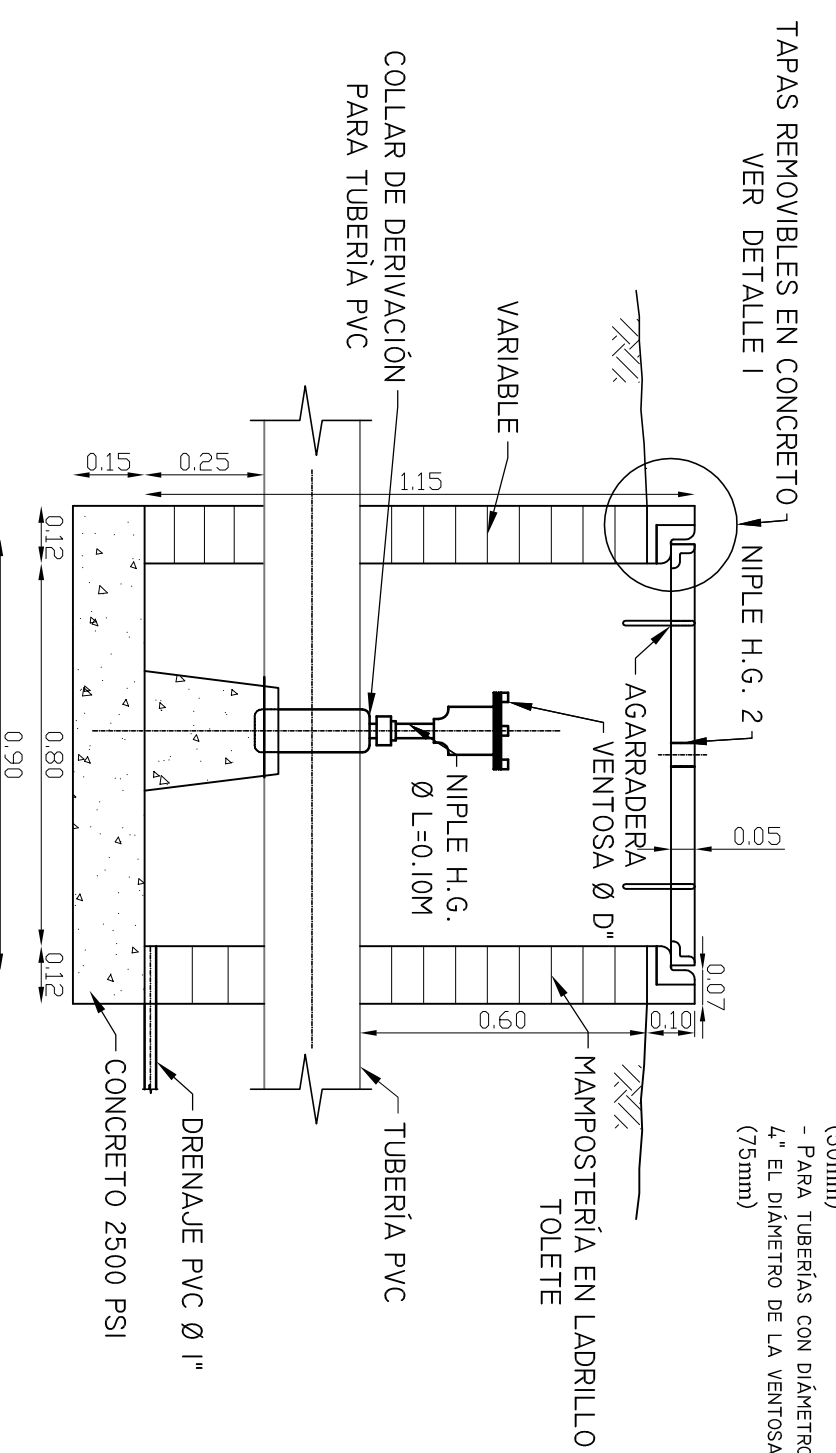
CAJA PARA VENTOSAS

PLANTA



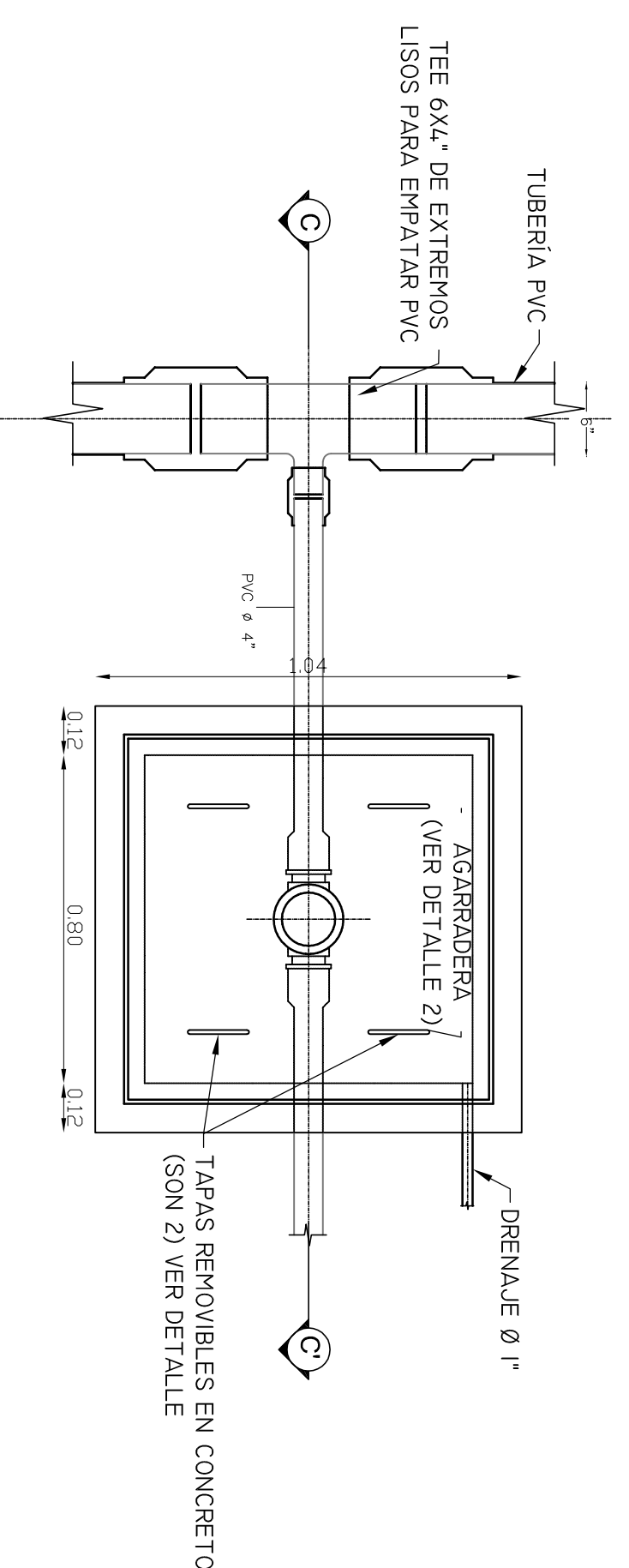
NOTAS:
- Para tuberías con diámetro nominal "D" <math>D < 4 </math> (G) el diámetro de la ventosa será de "D".
- Para tuberías con diámetro nominal "D" > "4" el diámetro de la ventosa será de "3" (75mm).

CORTE B-B'

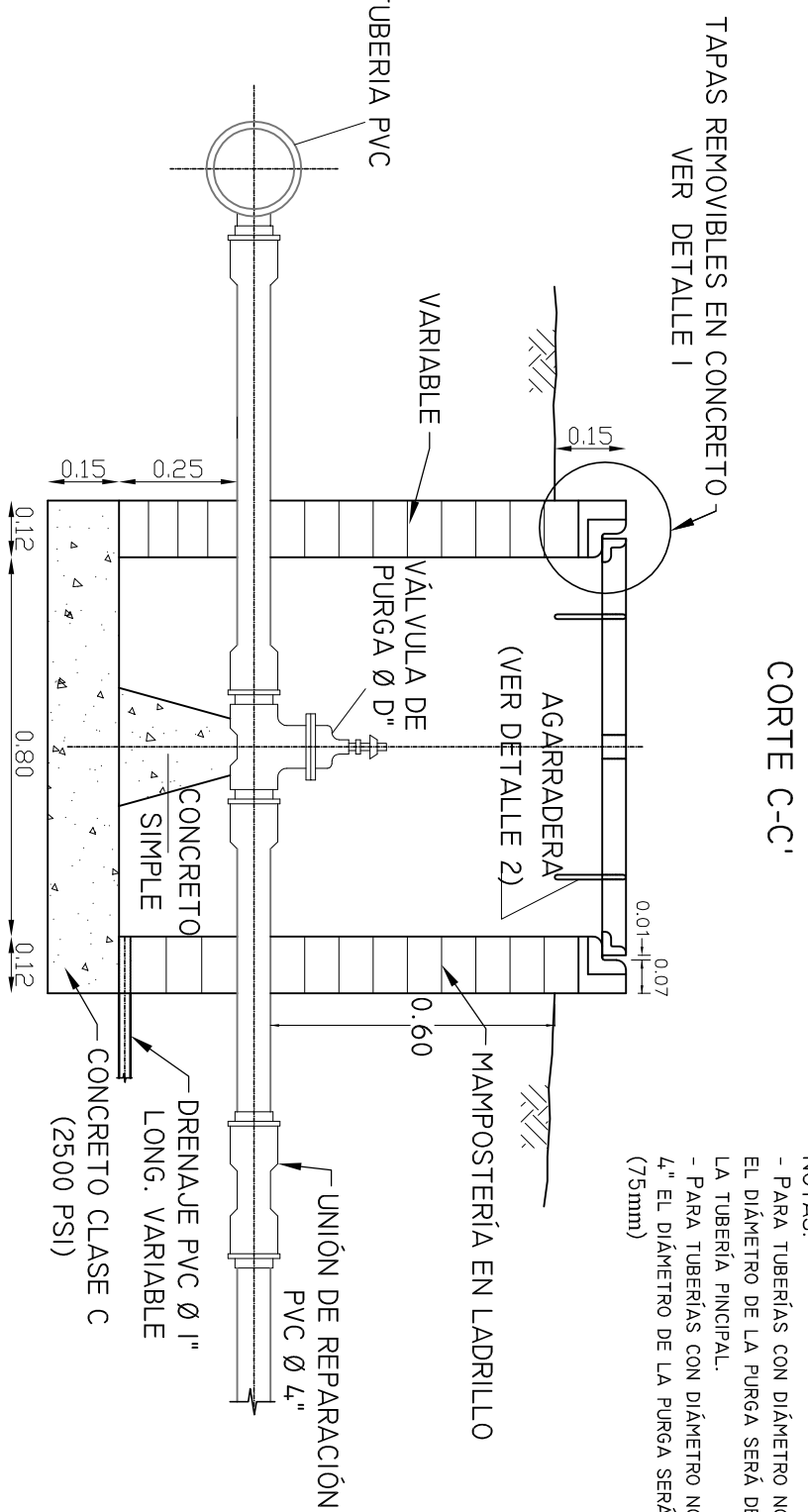


CAJA VÁLVULA DE PURGA

PLANTA



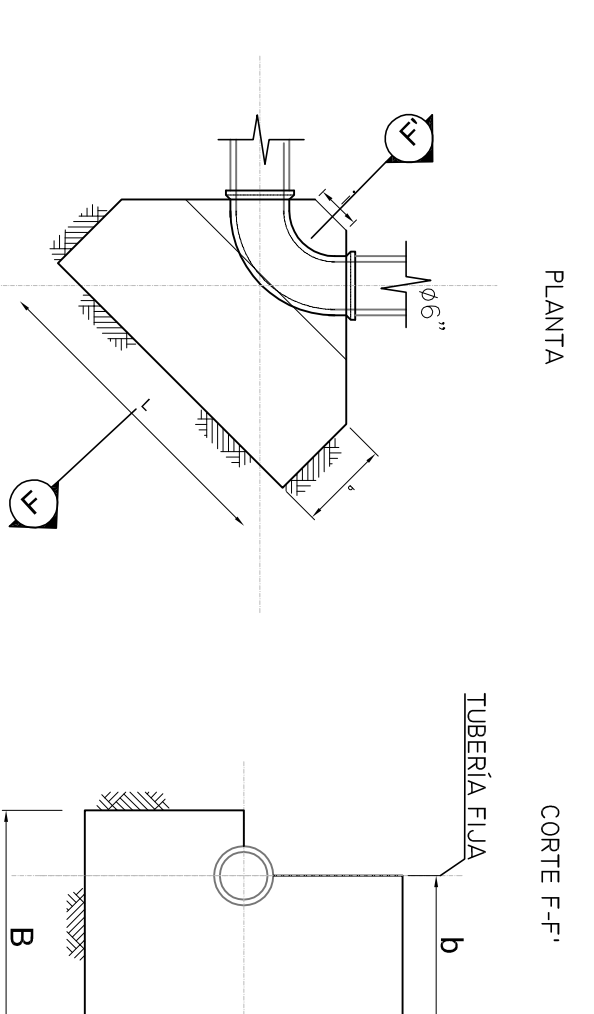
CORTE C-C'



NOTAS:
- Tuberías con diámetro nominal "D" <math>D < 4 </math> el diámetro de la pieza será de "D".
- Para tuberías con diámetro nominal "D" > "4" el diámetro de la pieza será de "3" (75mm).

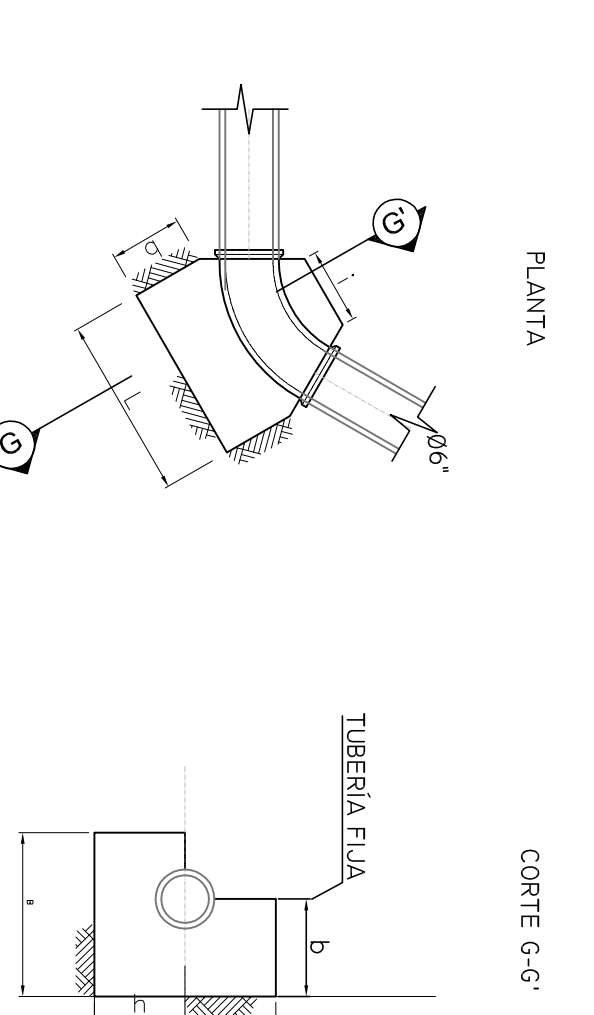
ANCLAJE TÍPICO PARA CODOS DE 90°

SIN ESCALA



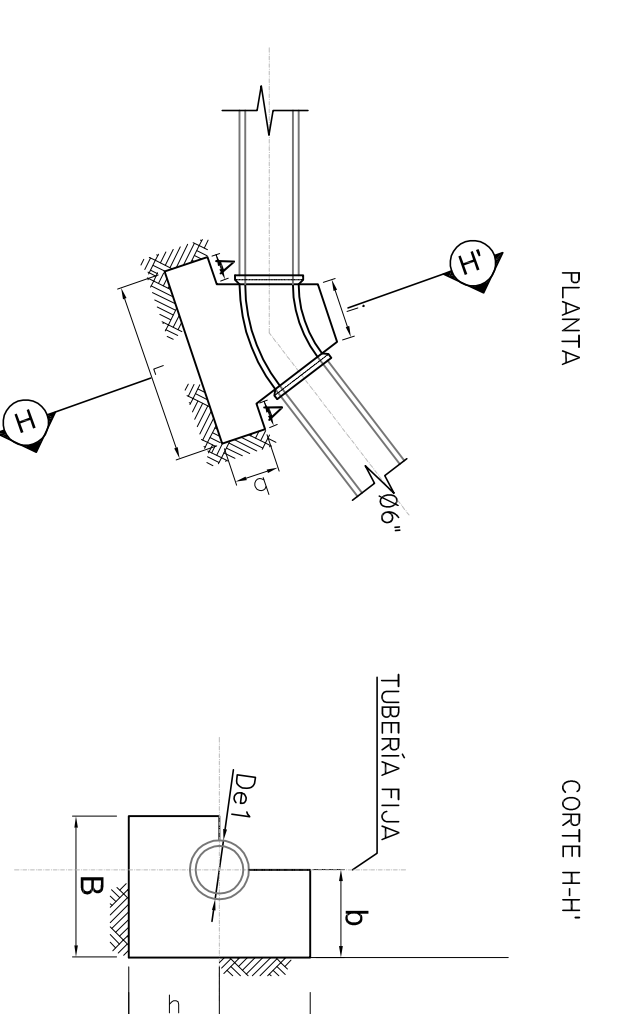
ANCLAJE TÍPICO PARA CODOS < 45°

SIN ESCALA



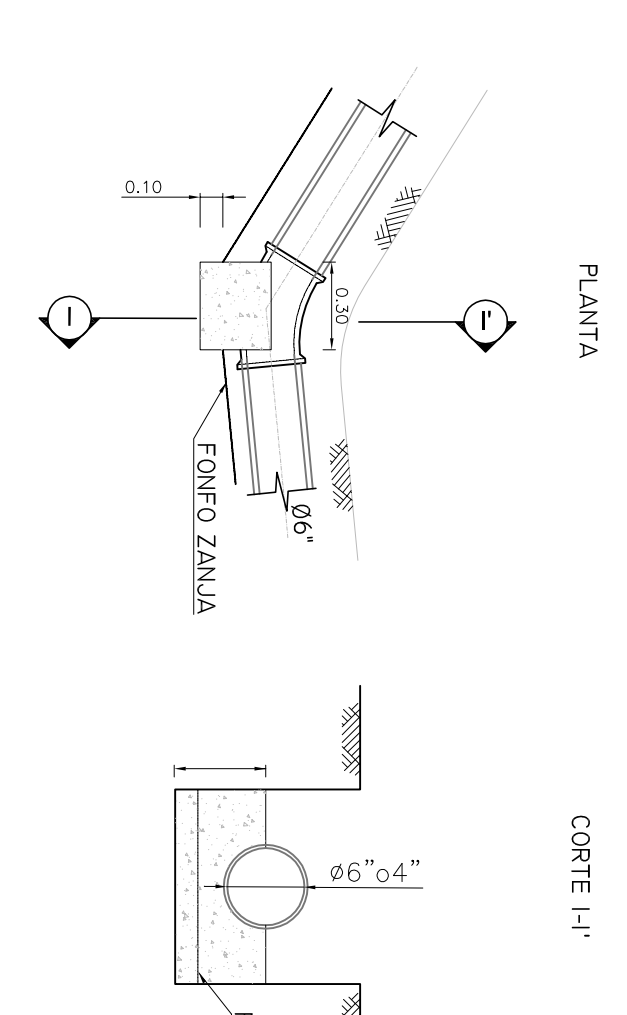
ANCLAJE TÍPICO PARA CODOS DE 22.1°/2 - 11.0°/4 - 51/8°

SIN ESCALA



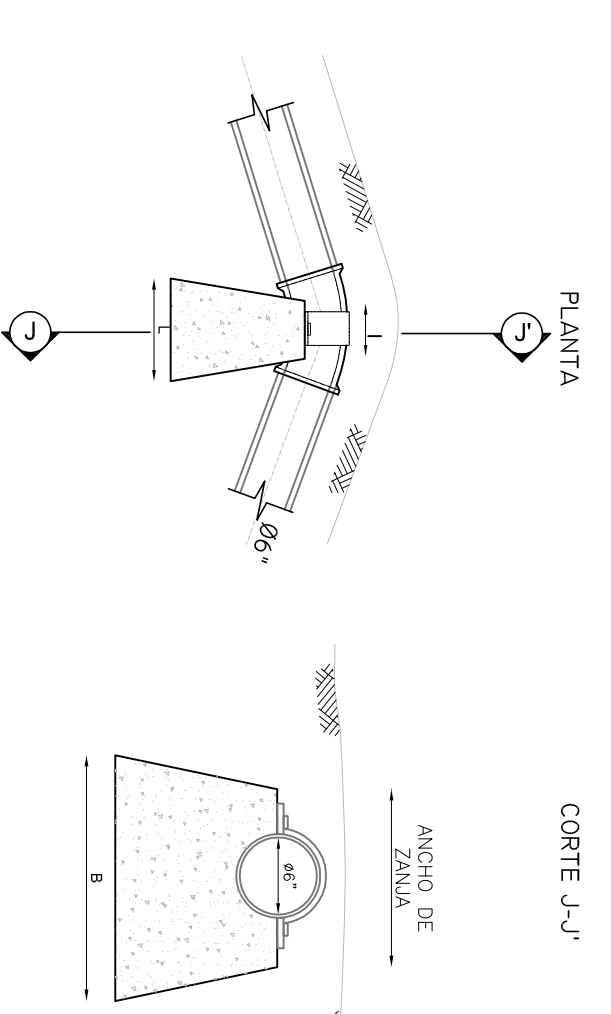
ANCLAJE TÍPICO PARA CODOS VERTICALES CONCAVOS

SIN ESCALA



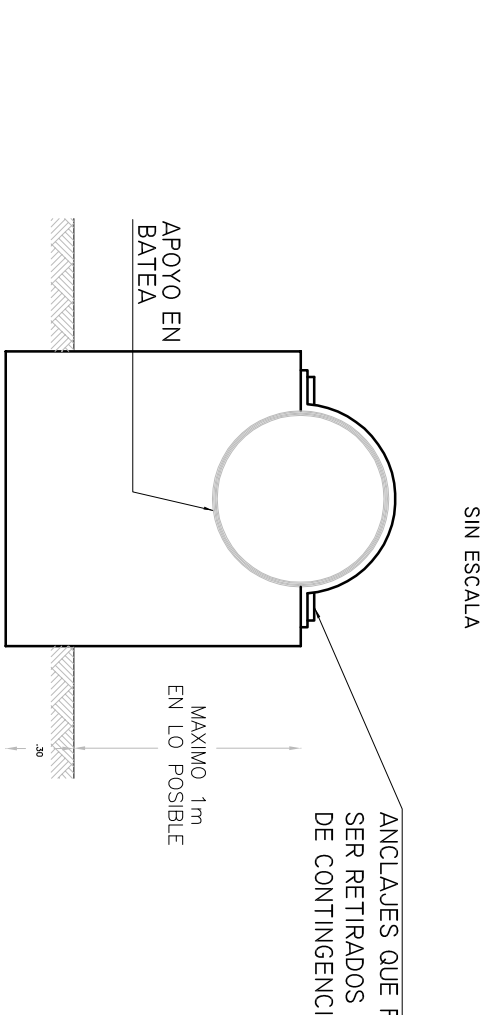
ANCLAJES PARA CODOS VERTICALES CONVEXOS

SIN ESCALA



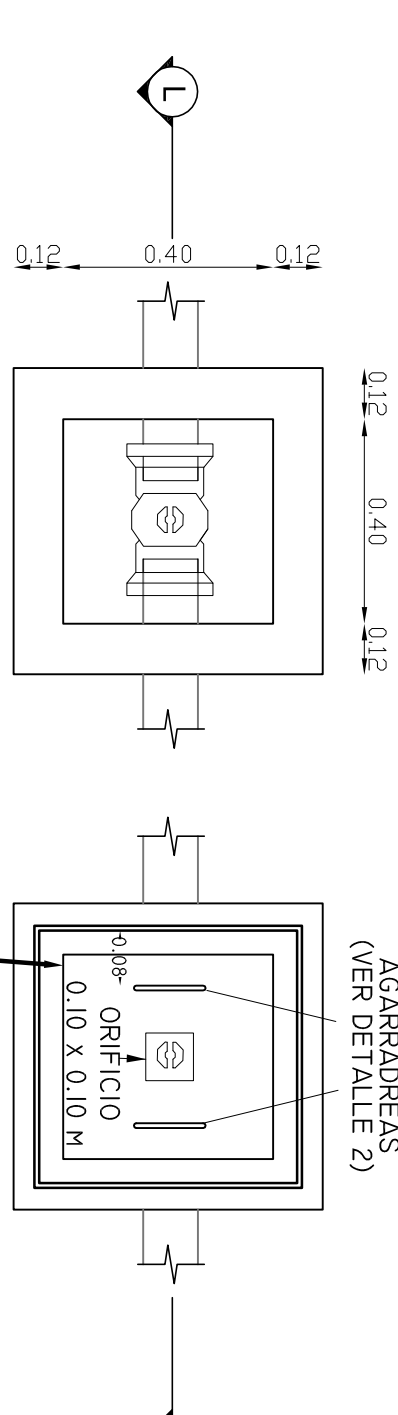
DETALLE INSTALACIÓN DE TUBERÍA EN ZONAS INESTABLES SECTORES LA COTRULLO Y LA Balsa

SIN ESCALA



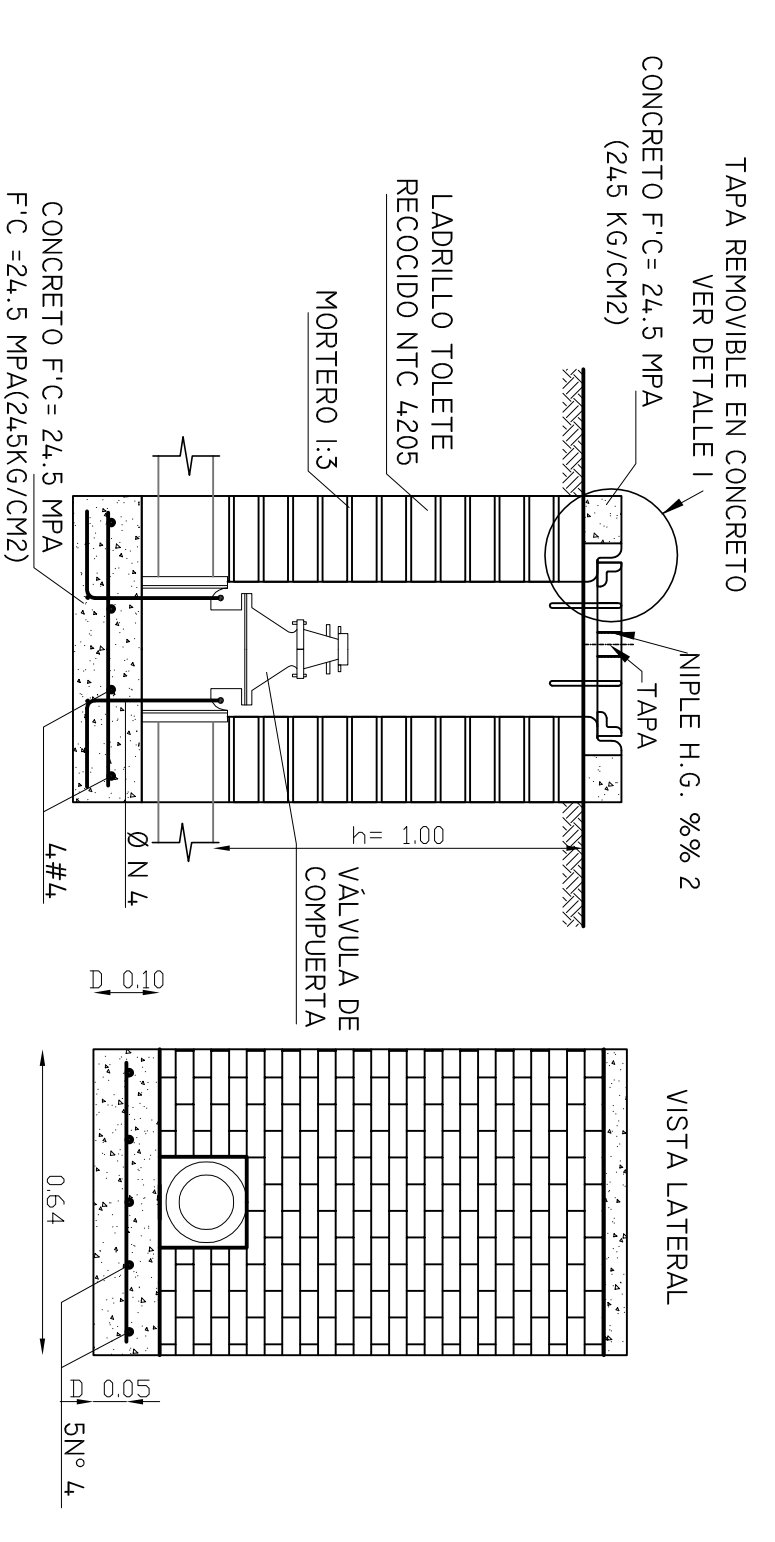
DETALLE 7 - CAJA DE VÁLVULAS 0.40 X 0.40

PLANTA



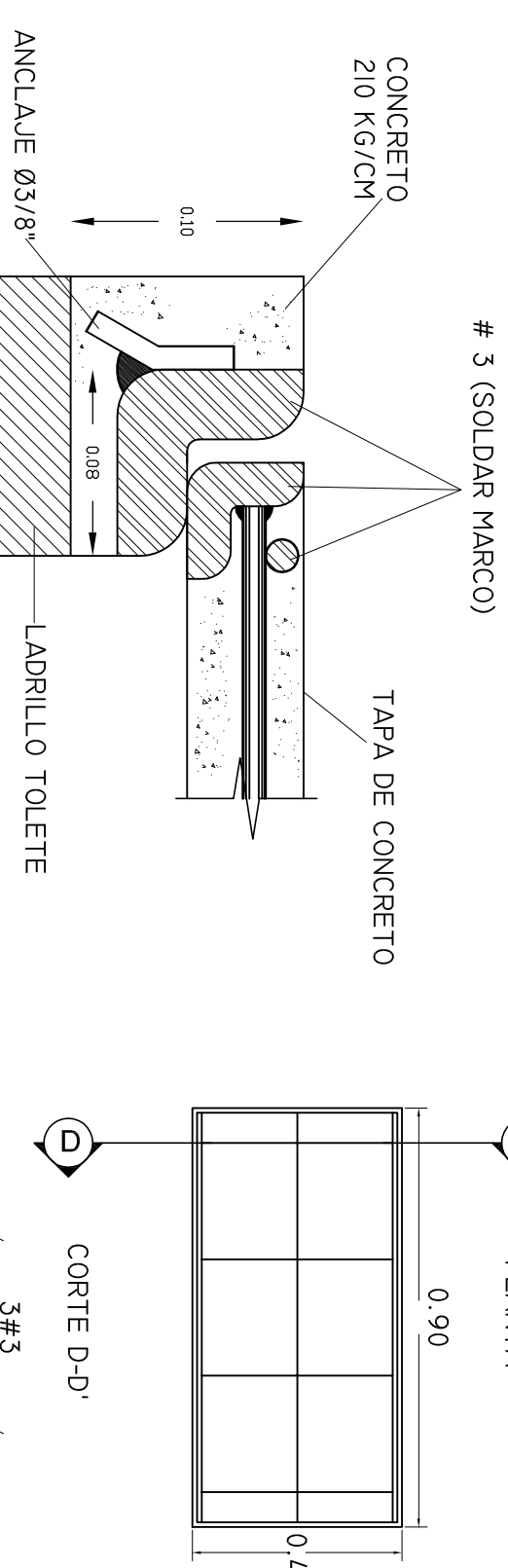
SIN ESCALA

CORTE L-L'



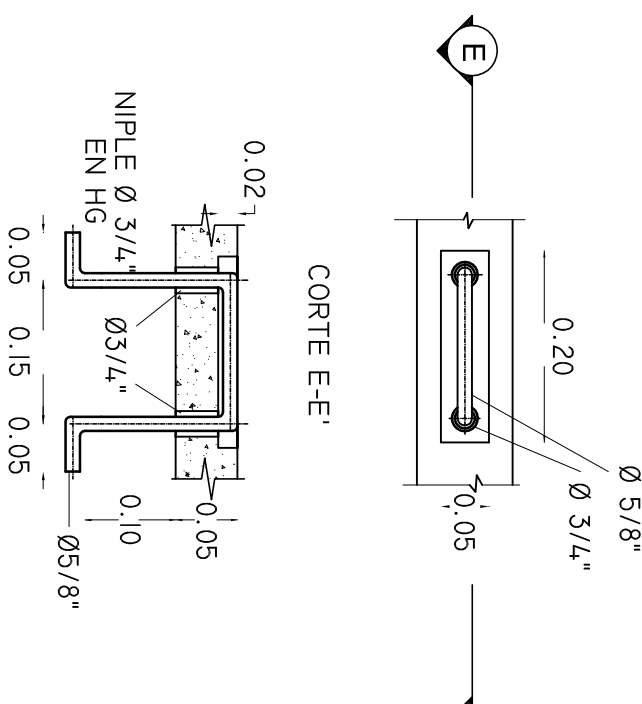
DETALLE 1 - TAPA REMOVIBLE

PLANTA



DETALLE 2 - AGARRADERA

PLANTA



CONVENIONES GENERALES

	CONCRETO		BRICKO
	TEJADO		MAMPONERÍA
	TUBERÍA PVC		VÁLVULA
	TEE		TAPA
	ANCLAJE		UNIÓN
	REFUERZO		SELLANTE
	NIVEL		PENDIENTE
	DRENAJE		VENTOSA
	MAMPONERÍA		BRICKO
	TEJADO		MAMPONERÍA
	TUBERÍA PVC		VÁLVULA
	TEE		TAPA
	ANCLAJE		UNIÓN
	REFUERZO		SELLANTE
	NIVEL		PENDIENTE
	DRENAJE		VENTOSA
	MAMPONERÍA		BRICKO
	TEJADO		MAMPONERÍA
	TUBERÍA PVC		VÁLVULA
	TEE		TAPA
	ANCLAJE		UNIÓN
	REFUERZO		SELLANTE
	NIVEL		PENDIENTE
	DRENAJE		VENTOSA
	MAMPONERÍA		BRICKO
	TEJADO		MAMPONERÍA
	TUBERÍA PVC		VÁLVULA
	TEE		TAPA
	ANCLAJE		UNIÓN
	REFUERZO		SELLANTE
	NIVEL		PENDIENTE
	DRENAJE		VENTOSA
	MAMPONERÍA		BRICKO
	TEJADO		MAMPONERÍA
	TUBERÍA PVC		VÁLVULA
	TEE		TAPA
	ANCLAJE		UNIÓN
	REFUERZO		SELLANTE
	NIVEL		PENDIENTE
	DRENAJE		VENTOSA
	MAMPONERÍA		BRICKO
	TEJADO		MAMPONERÍA
	TUBERÍA PVC		VÁLVULA
	TEE		TAPA
	ANCLAJE		UNIÓN
	REFUERZO		SELLANTE
	NIVEL		PENDIENTE
	DRENAJE		VENTOSA
	MAMPONERÍA		BRICKO
	TEJADO		MAMPONERÍA
	TUBERÍA PVC		VÁLVULA
	TEE		TAPA
	ANCLAJE		UNIÓN
	REFUERZO		SELLANTE
	NIVEL		PENDIENTE
	DRENAJE		VENTOSA
	MAMPONERÍA		BRICKO
	TEJADO		MAMPONERÍA
	TUBERÍA PVC		VÁLVULA
	TEE		TAPA
	ANCLAJE		UNIÓN
	REFUERZO		SELLANTE
	NIVEL		PENDIENTE
	DRENAJE		VENTOSA
	MAMPONERÍA		BRICKO
	TEJADO		MAMPONERÍA
	TUBERÍA PVC		VÁLVULA
	TEE		TAPA
	ANCLAJE		UNIÓN
	REFUERZO		SELLANTE
	NIVEL		PENDIENTE
	DRENAJE		VENTOSA
	MAMPONERÍA		BRICKO
	TEJADO		MAMPONERÍA
	TUBERÍA PVC		VÁLVULA
	TEE		TAPA
	ANCLAJE		UNIÓN
	REFUERZO		SELLANTE
	NIVEL		PENDIENTE
	DRENAJE		VENTOSA
	MAMPONERÍA		BRICKO
	TEJADO		MAMPONERÍA
	TUBERÍA PVC		VÁLVULA
	TEE		TAPA
	ANCLAJE		UNIÓN
	REFUERZO		SELLANTE
	NIVEL		PENDIENTE
	DRENAJE		VENTOSA
	MAMPONERÍA		BRICKO
	TEJADO		MAMPONERÍA
	TUBERÍA PVC		VÁLVULA
	TEE		TAPA
	ANCLAJE		UNIÓN
	REFUERZO		SELLANTE
	NIVEL		PENDIENTE
	DRENAJE		VENTOSA
	MAMPONERÍA		BRICKO
	TEJADO		MAMPONERÍA
	TUBERÍA PVC		VÁLVULA
	TEE		TAPA
	ANCLAJE		UNIÓN
	REFUERZO		SELLANTE
	NIVEL		PENDIENTE
	DRENAJE		VENTOSA
	MAMPONERÍA		BRICKO
	TEJADO		MAMPONERÍA
	TUBERÍA PVC		VÁLVULA
	TEE		TAPA
	ANCLAJE		UNIÓN
	REFUERZO		SELLANTE
	NIVEL		PENDIENTE
	DRENAJE		VENTOSA
	MAMPONERÍA		BRICKO
	TEJADO		MAMPONERÍA
	TUBERÍA PVC		VÁLVULA
	TEE		TAPA
	ANCLAJE		UNIÓN
	REFUERZO		SELLANTE
	NIVEL		PENDIENTE
	DRENAJE		VENTOSA
	MAMPONERÍA		BRICKO
	TEJADO		MAMPONERÍA
	TUBERÍA PVC		VÁLVULA
	TEE		TAPA
	ANCLAJE		UNIÓN
	REFUERZO		SELLANTE
	NIVEL		PENDIENTE
	DRENAJE		VENTOSA
	MAMPONERÍA		BRICKO
	TEJADO		MAMPONERÍA
	TUBERÍA PVC		VÁLVULA
	TEE		TAPA
	ANCLAJE		UNIÓN
	REFUERZO		SELLANTE
	NIVEL		PENDIENTE
	DRENAJE		VENTOSA
	MAMPONERÍA		BRICKO
	TEJADO		MAMPONERÍA
	TUBERÍA PVC		VÁLVULA
	TEE		TAPA
	ANCLAJE		UNIÓN
	REFUERZO		SELLANTE
	NIVEL		PENDIENTE
	DRENAJE		VENTOSA
	MAMPONERÍA		BRICKO
	TEJADO		MAMPONERÍA
	TUBERÍA PVC		VÁLVULA
	TEE		TAPA
	ANCLAJE		UNIÓN
	REFUERZO		SELLANTE
	NIVEL		PENDIENTE
	DRENAJE		VENTOSA
	MAMPONERÍA		BRICKO
	TEJADO		MAMPONERÍA
	TUBERÍA PVC		VÁLVULA
	TEE		TAPA
	ANCLAJE		UNIÓN
	REFUERZO		SELLANTE
	NIVEL		PENDIENTE
	DRENAJE		VENTOSA
	MAMPONERÍA		BRICKO
	TEJADO		MAMPONERÍA
	TUBERÍA PVC		VÁLVULA
	TEE		TAPA
	ANCLAJE		UNIÓN
	REFUERZO		SELLANTE
	NIVEL		PENDIENTE
	DRENAJE		VENTOSA
	MAMPONERÍA		BRICKO
	TEJADO		MAMPONERÍA
	TUBERÍA PVC		VÁLVULA
	TEE		TAPA
	ANCLAJE		UNIÓN
	REFUERZO		SELLANTE
	NIVEL		PENDIENTE
	DRENAJE		VENTOSA
	MAMPONERÍA		BRICKO
	TEJADO		MAMPONERÍA
	TUBERÍA PVC		VÁLVULA
	TEE		TAPA
	ANCLAJE		UNIÓN
	REFUERZO		SELLANTE
	NIVEL		PENDIENTE
	DRENAJE		VENTOSA
	MAMPONERÍA		BRICKO
	TEJADO		MAMPONERÍA
	TUBERÍA PVC		VÁLVULA
	TEE		TAPA
	ANCLAJE		UNIÓN
	REFUERZO		SELLANTE
	NIVEL		PENDIENTE
	DRENAJE		VENTOSA
	MAMPONERÍA		BRICKO
	TEJADO		MAMPONERÍA
	TUBERÍA PVC		