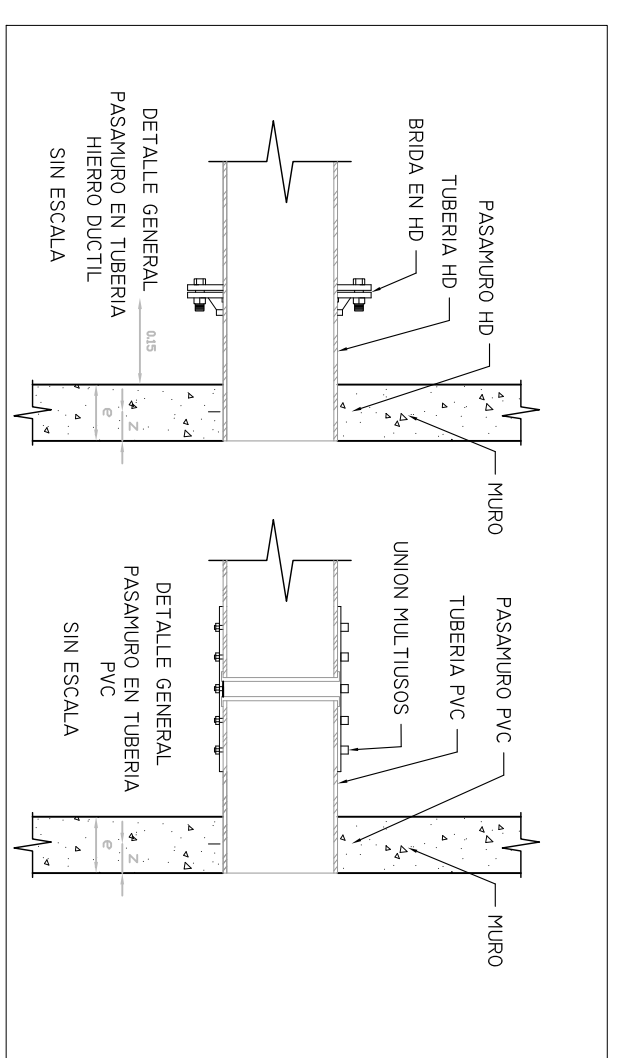
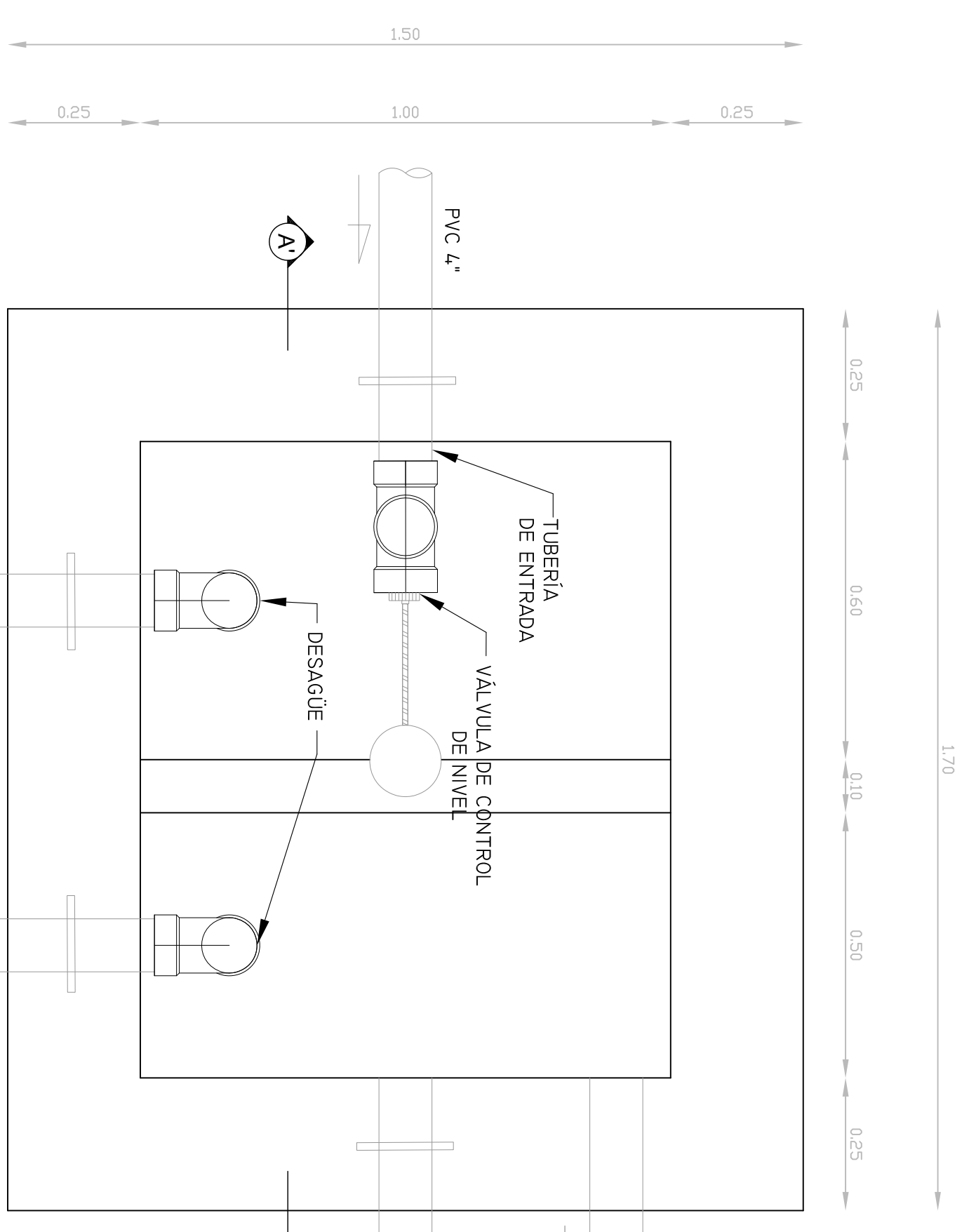
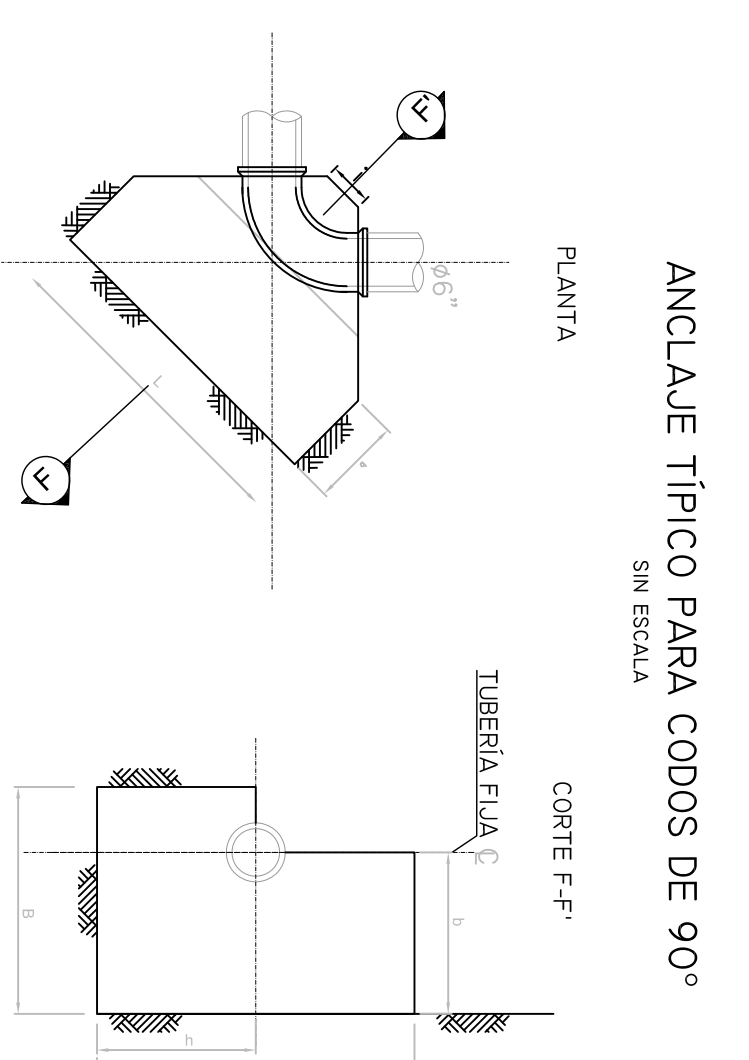
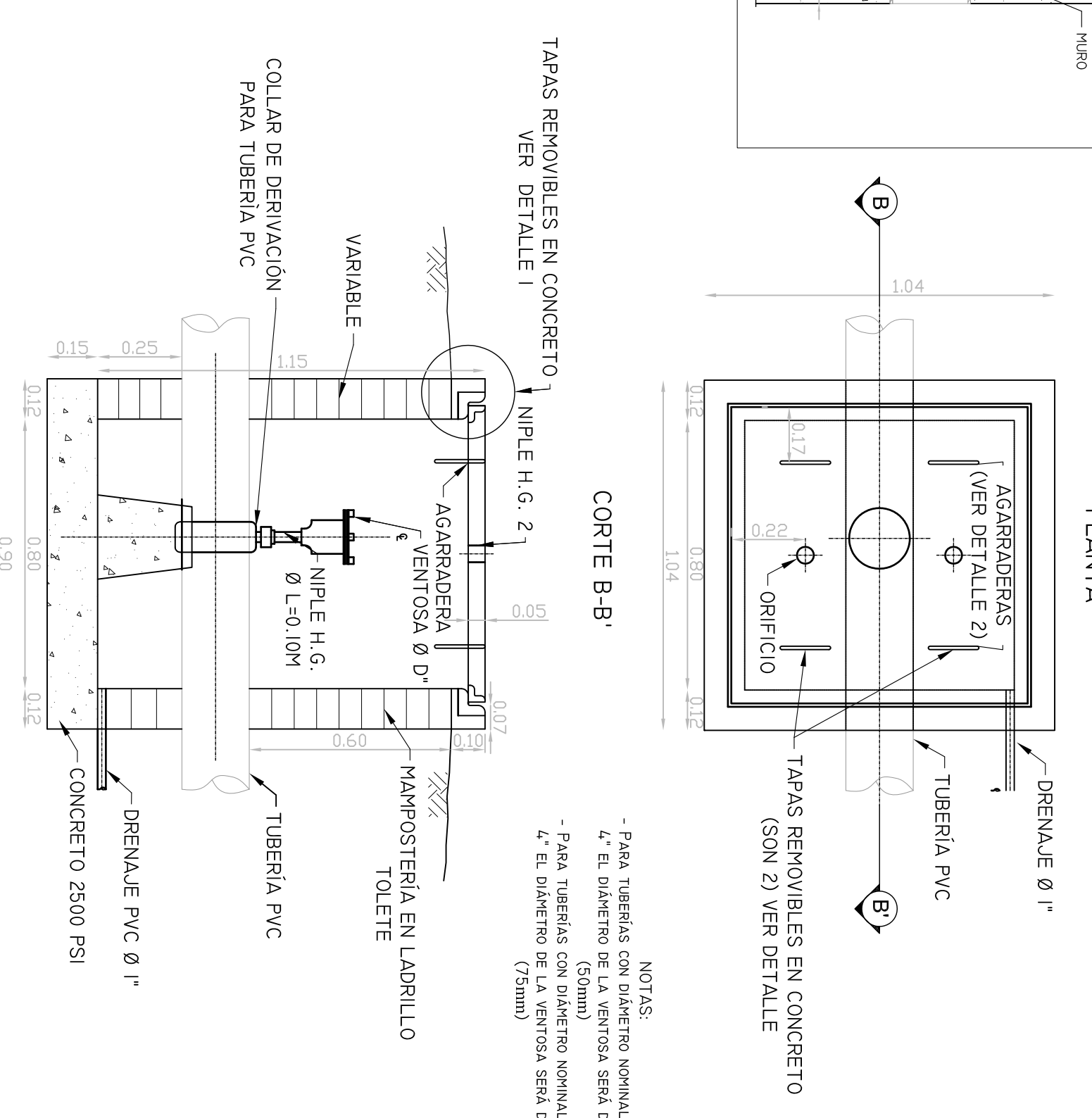


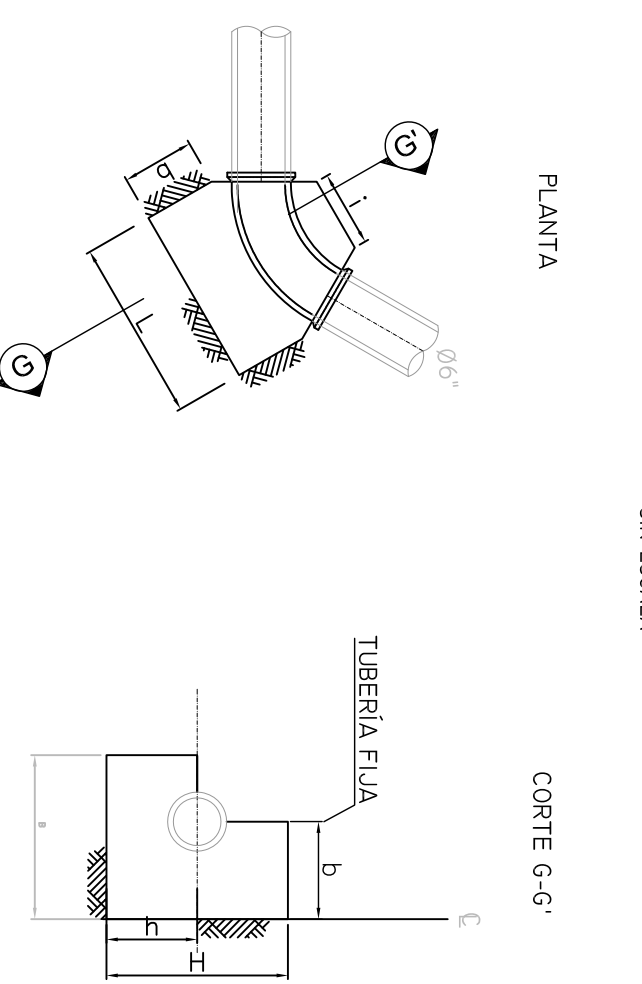
CÁMARA DE QUIEBRE
PROYECTADA
PLANTA
ESCALA 1 : 10



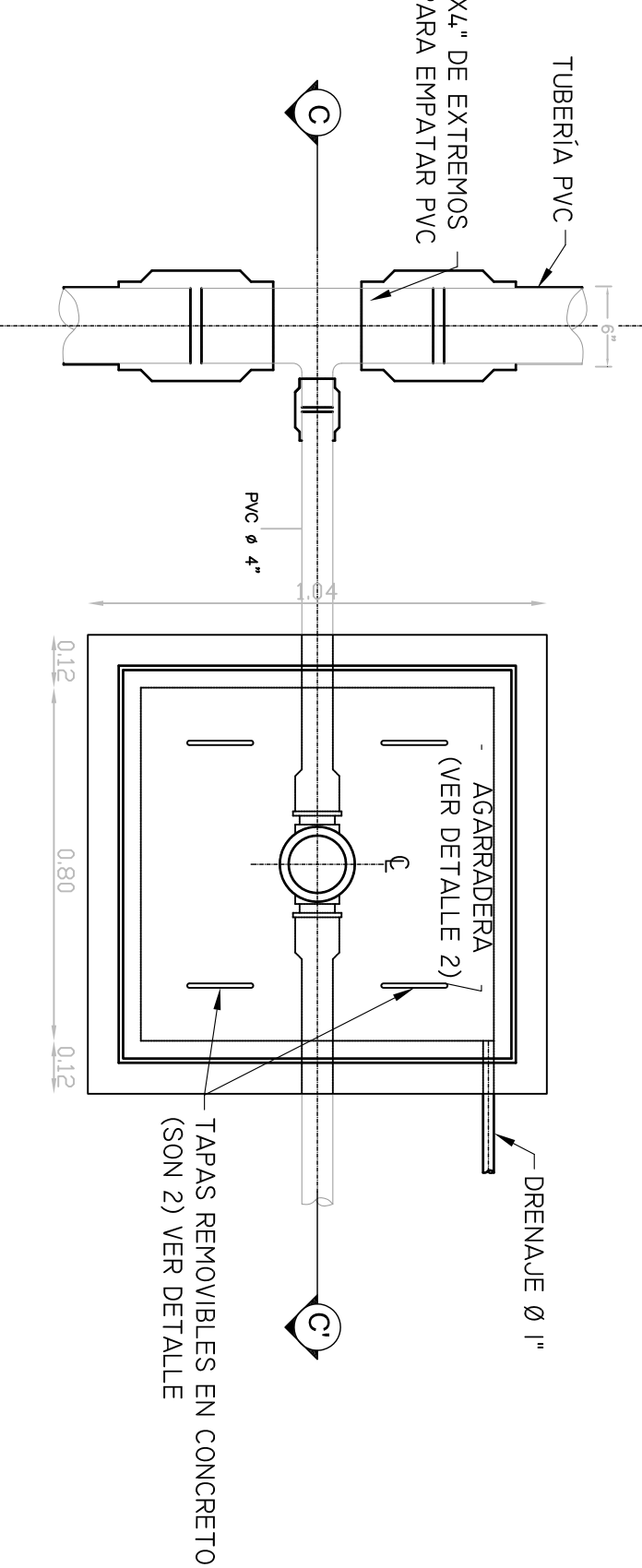
CAJA PARA VENTOSAS
PLANTA



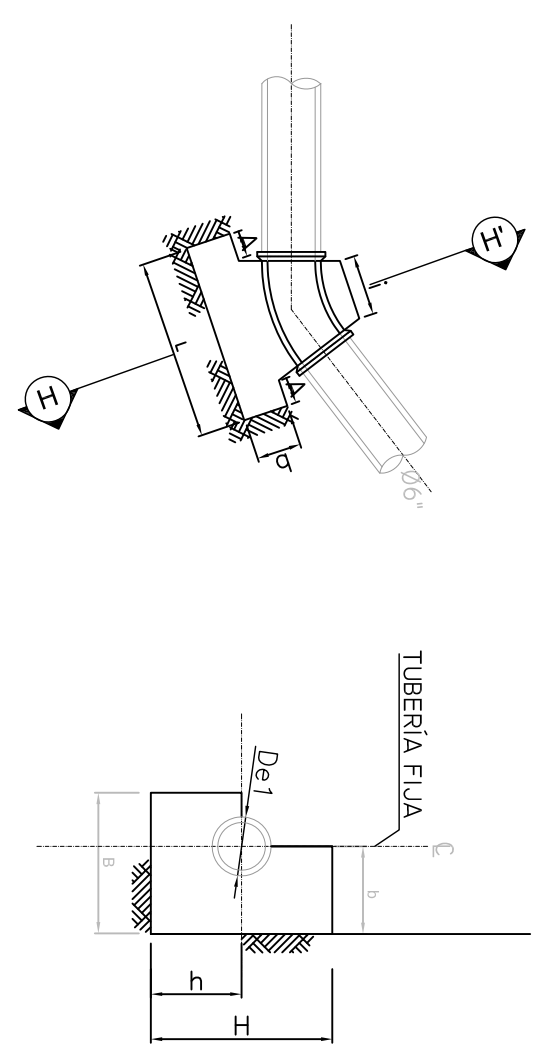
ANCLAJE TÍPICO PARA CODOS < 45°
SIN ESCALA



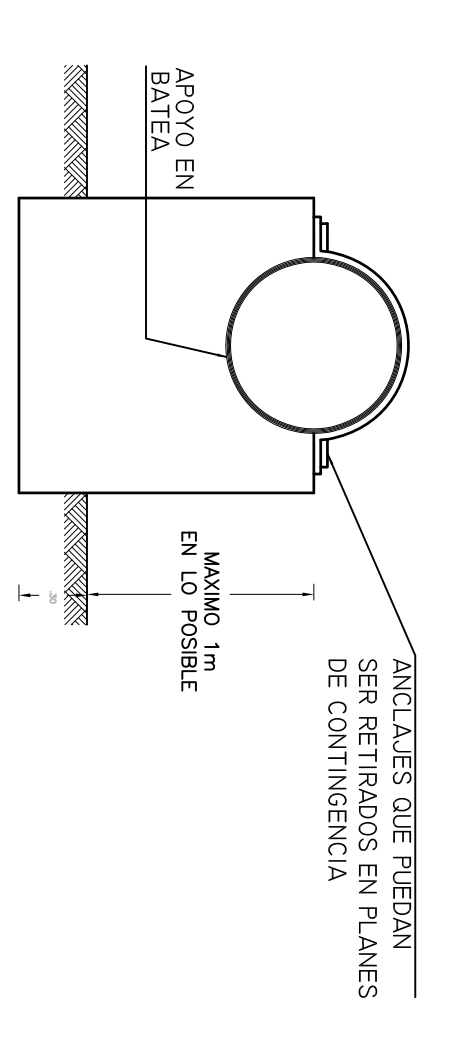
CAJA VÁLVULA DE PURGA
PLANTA



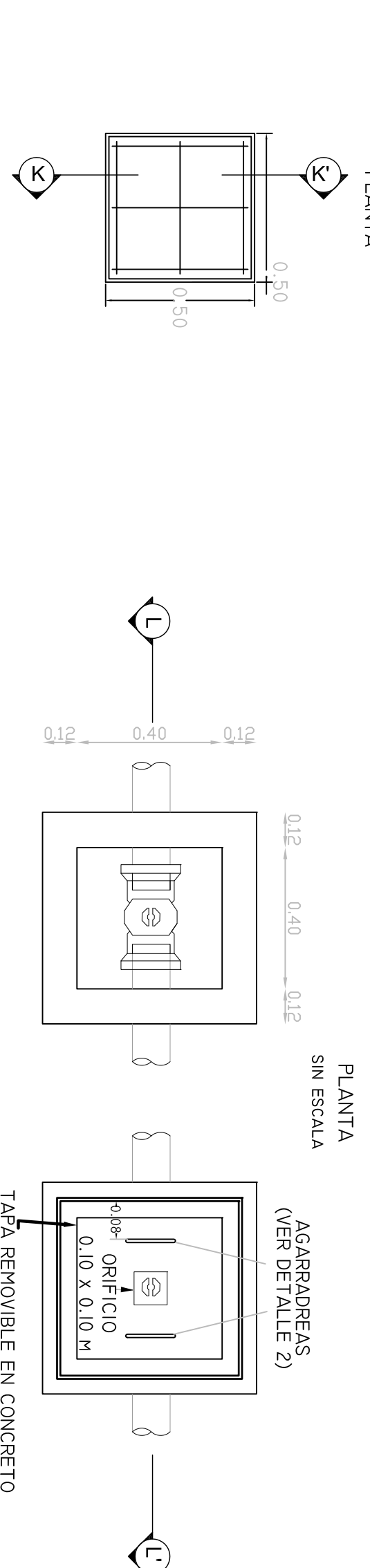
ANCLAJES PARA CODOS VERTICALES CONVEXOS
SIN ESCALA



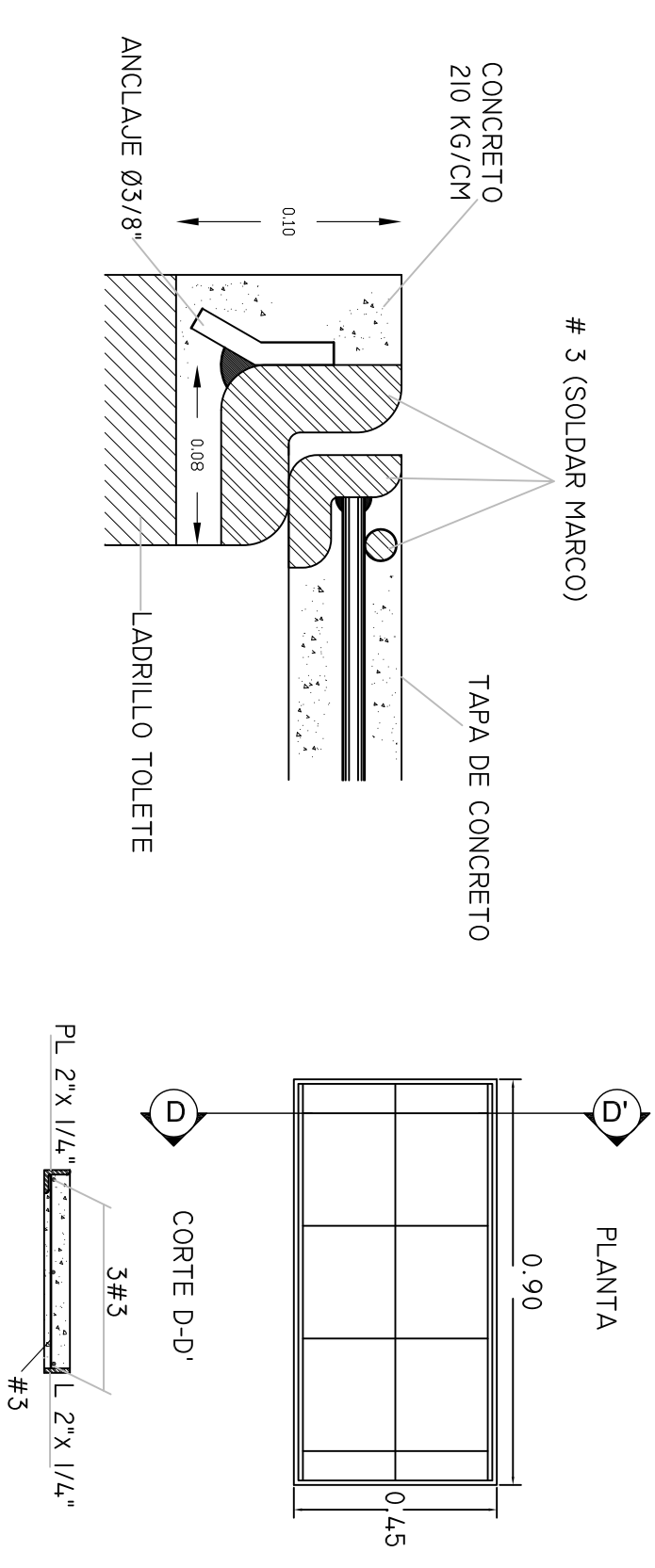
DETALLE INSTALACIÓN DE TUBERÍA EN ZONAS INESTABLES
SECTORES LA COTRILLO Y LA Balsa



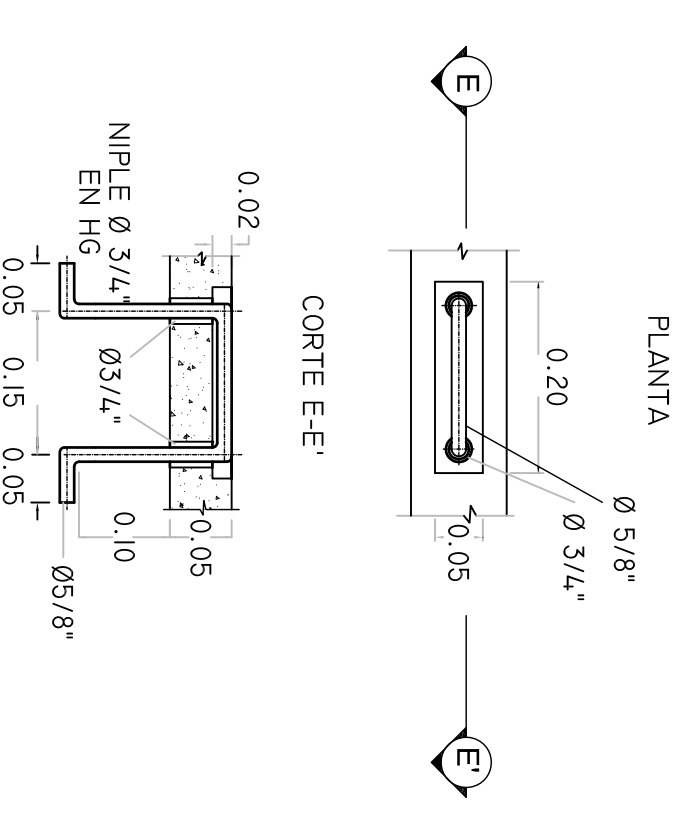
DETALLE 7 - CAJA DE VÁLVULAS 0.40 X 0.40



DETALLE 1 - TAPA REMOVIBLE



DETALLE 2 - AGARRADERA

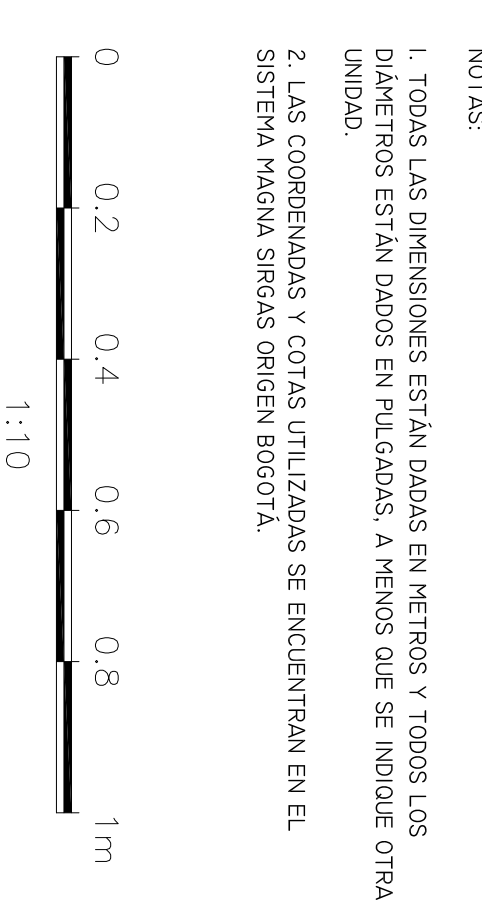


CONVENCIONES GENERALES

Nombre: **YERSON ABIAS RIVERA**
Escribió: **25/02/2011-18:52:12 CMO**

	CORTE TUBERÍA
	SIMBOLO DE FLUJO
	TUBERÍA
	VALVULA PLANTA
	VALVULA PERIFERIA
	ESTRUCTURAL EN CONCRETO
	ROCAS
	ZONA ABERTURA
	VENTOSA
	PAROZA

NOTAS:
1. TODAS LAS DIMENSIONES ESTÁN DADAS EN METROS Y TODOS LOS DIÁMETROS ESTÁN DADOS EN PULGADAS. A MENOS QUE SE INDIQUE OTRA UNIDAD.
2. LAS COORDENADAS Y COTAS UTILIZADAS SE ENCUENTRAN EN EL SISTEMA MARIÑA SIGRAS ORIGEN BOGOTÁ.



CONSORCIO PLANES Y DISEÑOS DEL TOLIMA

DEPARTAMENTO DE TOLIMA
MUNICIPIO DE ROBILANCO

DESARROLLO DEL PROYECTO CONSORCIO PLANES Y DISEÑOS DEL TOLIMA	PROYECTISTA (COP): ING. HERNANDO LÓPEZ TERRO MATRÍCULA N° 9880 CMO	ASESORADO (INGENIERO): ING. CESAR ALBERTO ZAVATA VIVANSCO MATRÍCULA N° 2502-1866 CMO	INGENIERO (COP): JOHANA MARQUEZ ESCALA: INDICADOS FECHA: SEPTIEMBRE 30 DE 2011 REVISOR: Rev. 1																		
DESCRIPCIÓN: FORMULACIÓN DE PLANES MAESTROS Y DISEÑOS DE LOS SISTEMAS DE ACUEDUCTO EN EL DEPARTAMENTO DE TOLIMA ZONA SUR	APROBACIÓN: <table border="1" style="width: 100%; border-collapse: collapse;"> <tr> <th>REVISOR</th> <th>FECHA</th> <th>DESCRIPCIÓN</th> </tr> <tr> <td> </td> <td> </td> <td> </td> </tr> </table>	REVISOR	FECHA	DESCRIPCIÓN				APROBACIÓN: <table border="1" style="width: 100%; border-collapse: collapse;"> <tr> <th>REVISOR</th> <th>FECHA</th> <th>DESCRIPCIÓN</th> </tr> <tr> <td> </td> <td> </td> <td> </td> </tr> </table>	REVISOR	FECHA	DESCRIPCIÓN				APROBACIÓN: <table border="1" style="width: 100%; border-collapse: collapse;"> <tr> <th>REVISOR</th> <th>FECHA</th> <th>DESCRIPCIÓN</th> </tr> <tr> <td> </td> <td> </td> <td> </td> </tr> </table>	REVISOR	FECHA	DESCRIPCIÓN			
REVISOR	FECHA	DESCRIPCIÓN																			
REVISOR	FECHA	DESCRIPCIÓN																			
REVISOR	FECHA	DESCRIPCIÓN																			

DEPARTAMENTO DE TOLIMA
MUNICIPIO DE ROBILANCO

CONTIENE
SISTEMA DE ACUEDUCTO

ARCHIVO:
218BL-103 Rev. 1.5mg

H-20
/33