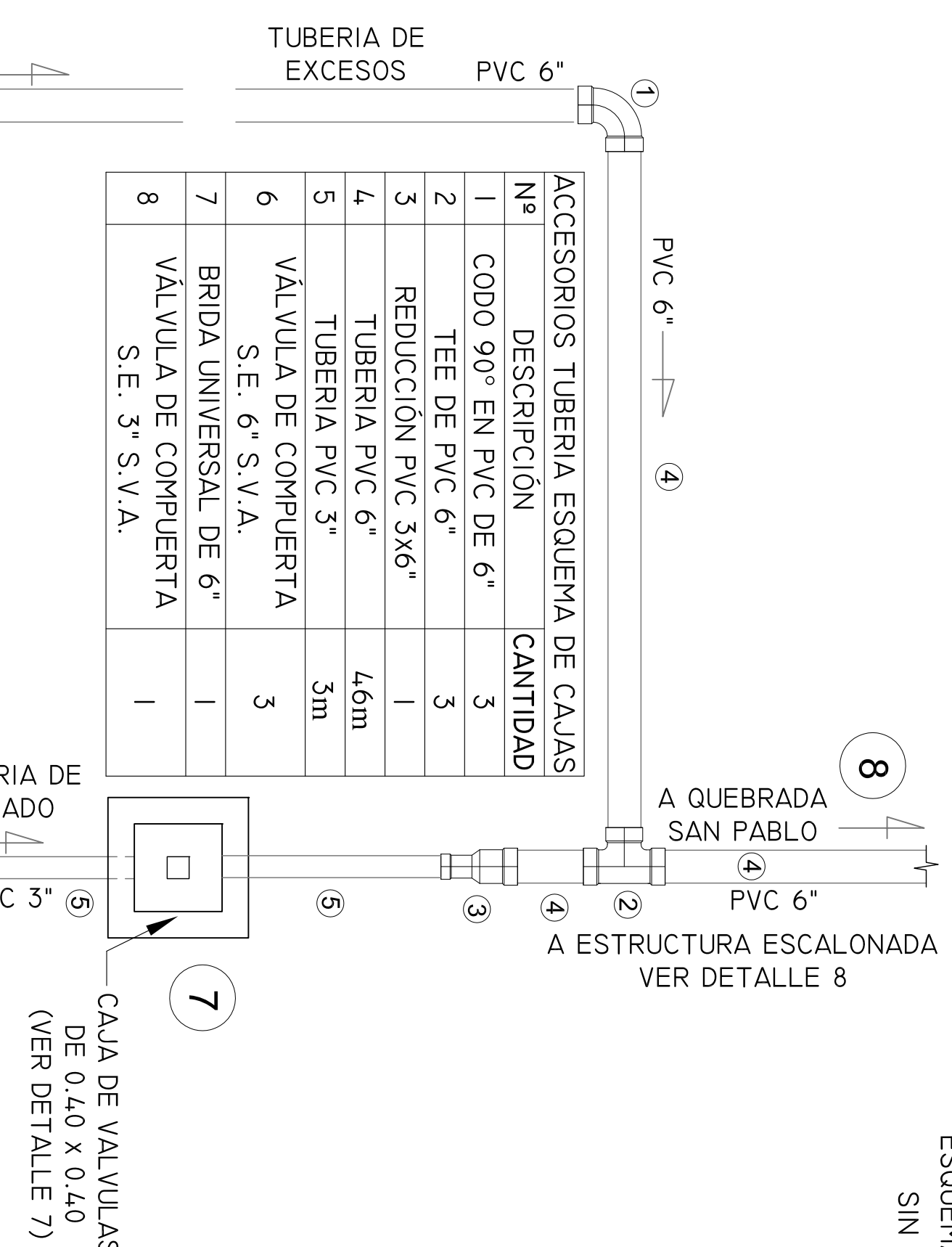
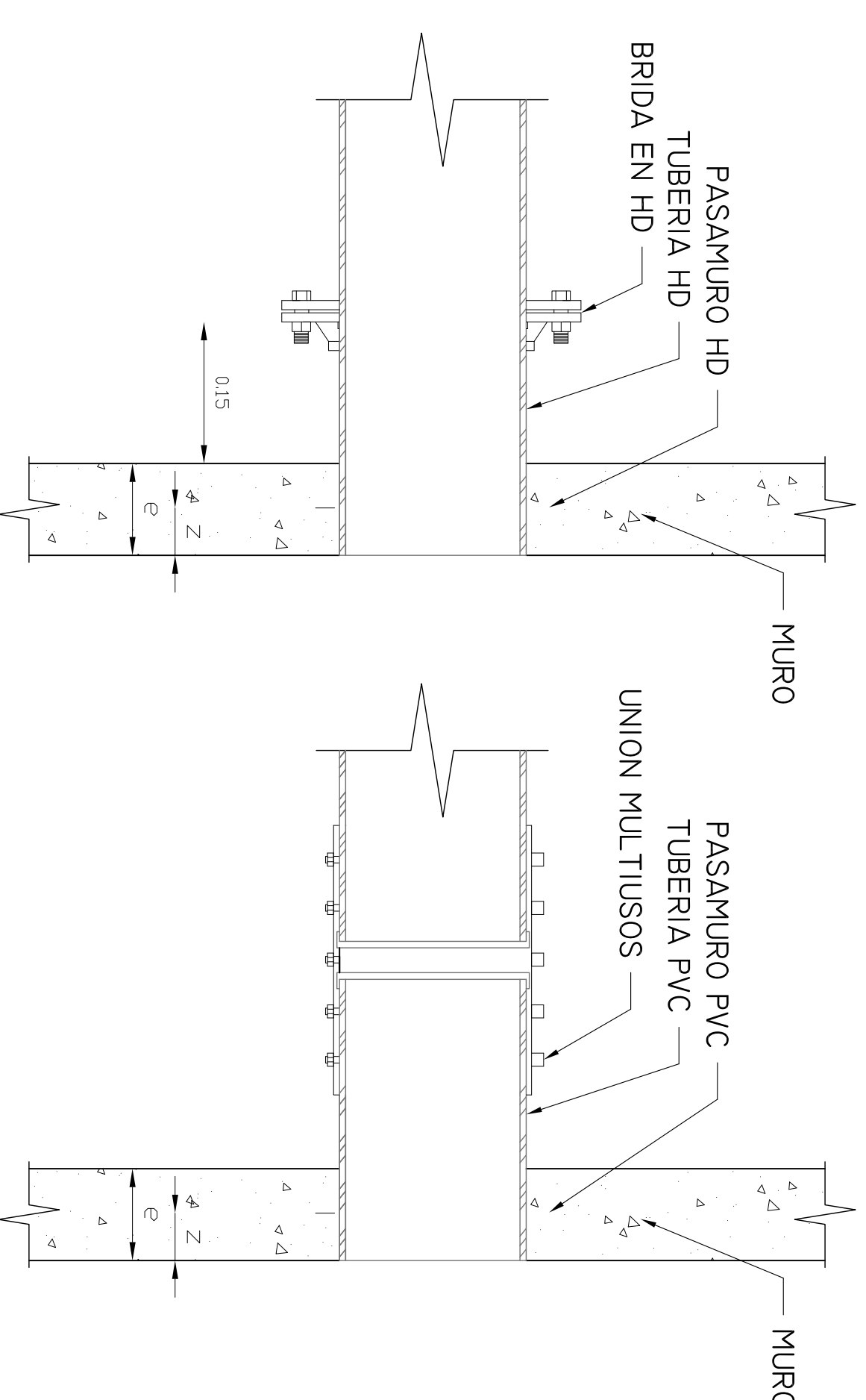


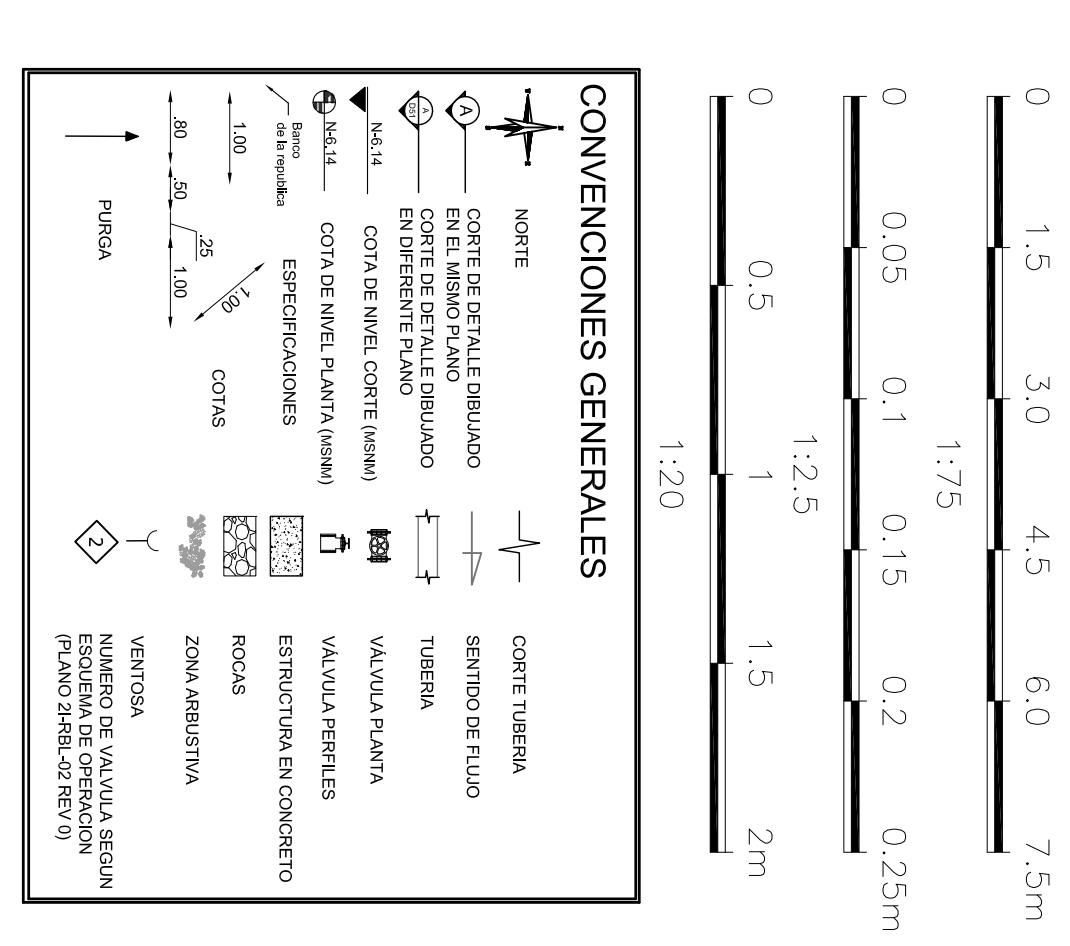
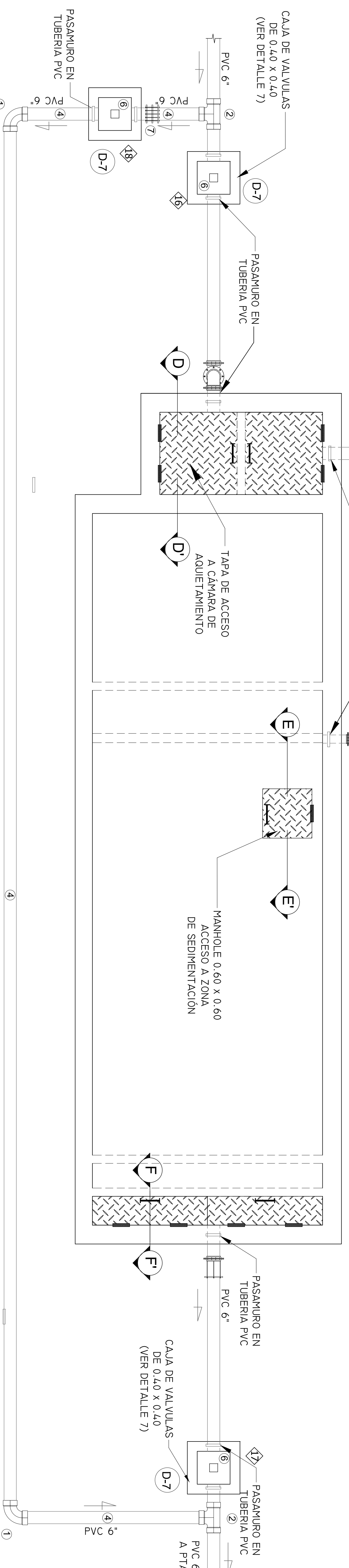
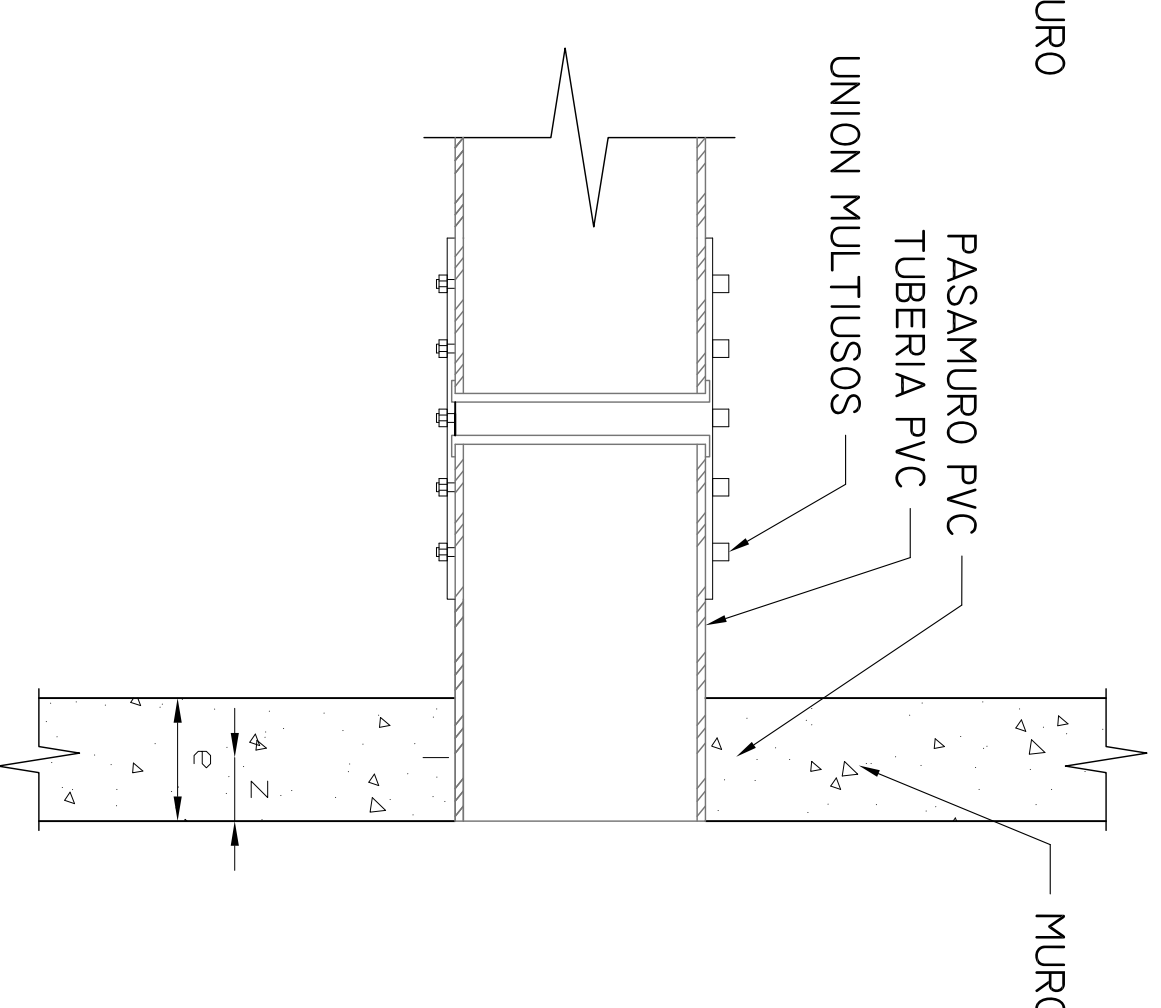
DESARENADOR PROYECTADO  
ESQUEMA DE CAJAS  
SIN ESCALA



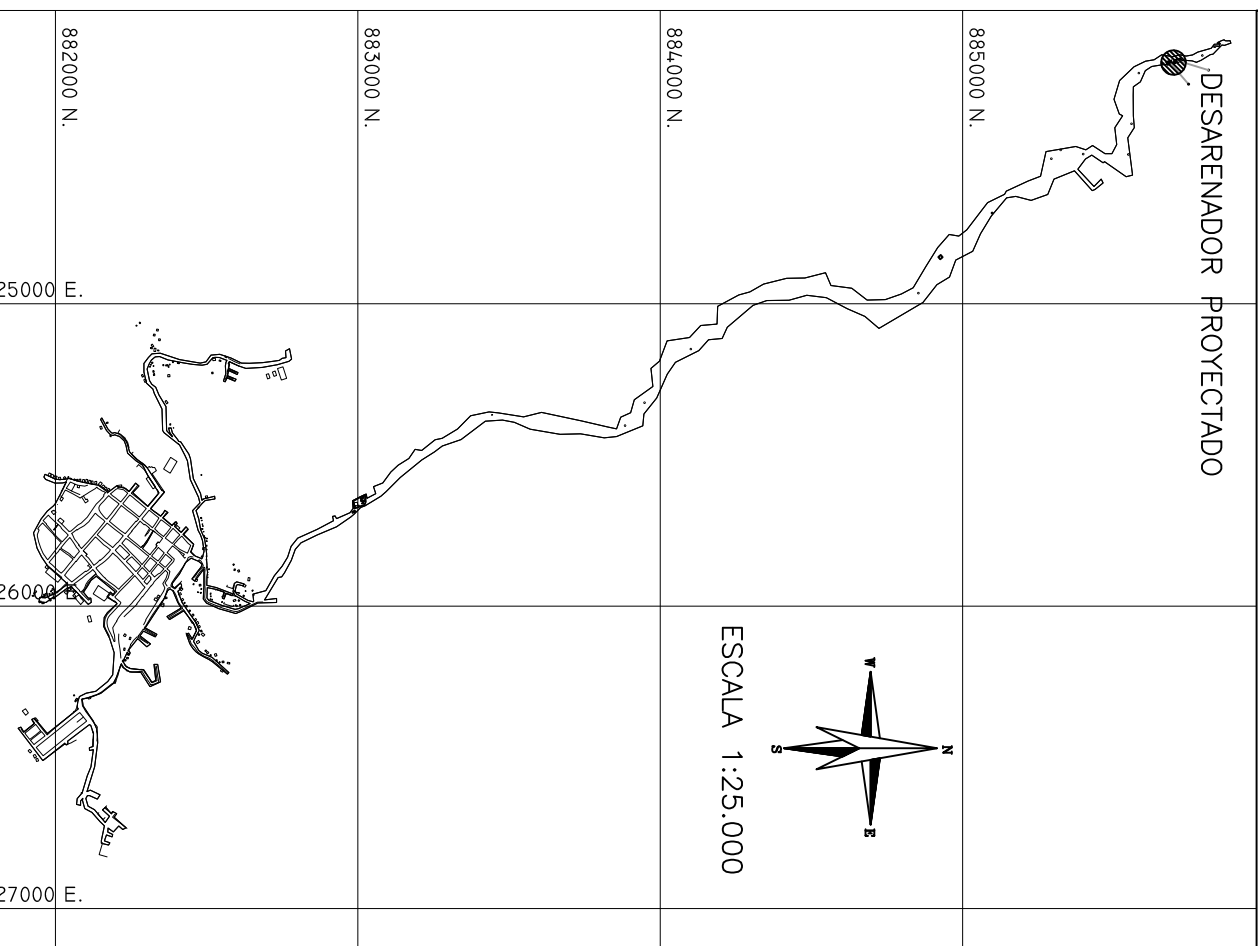
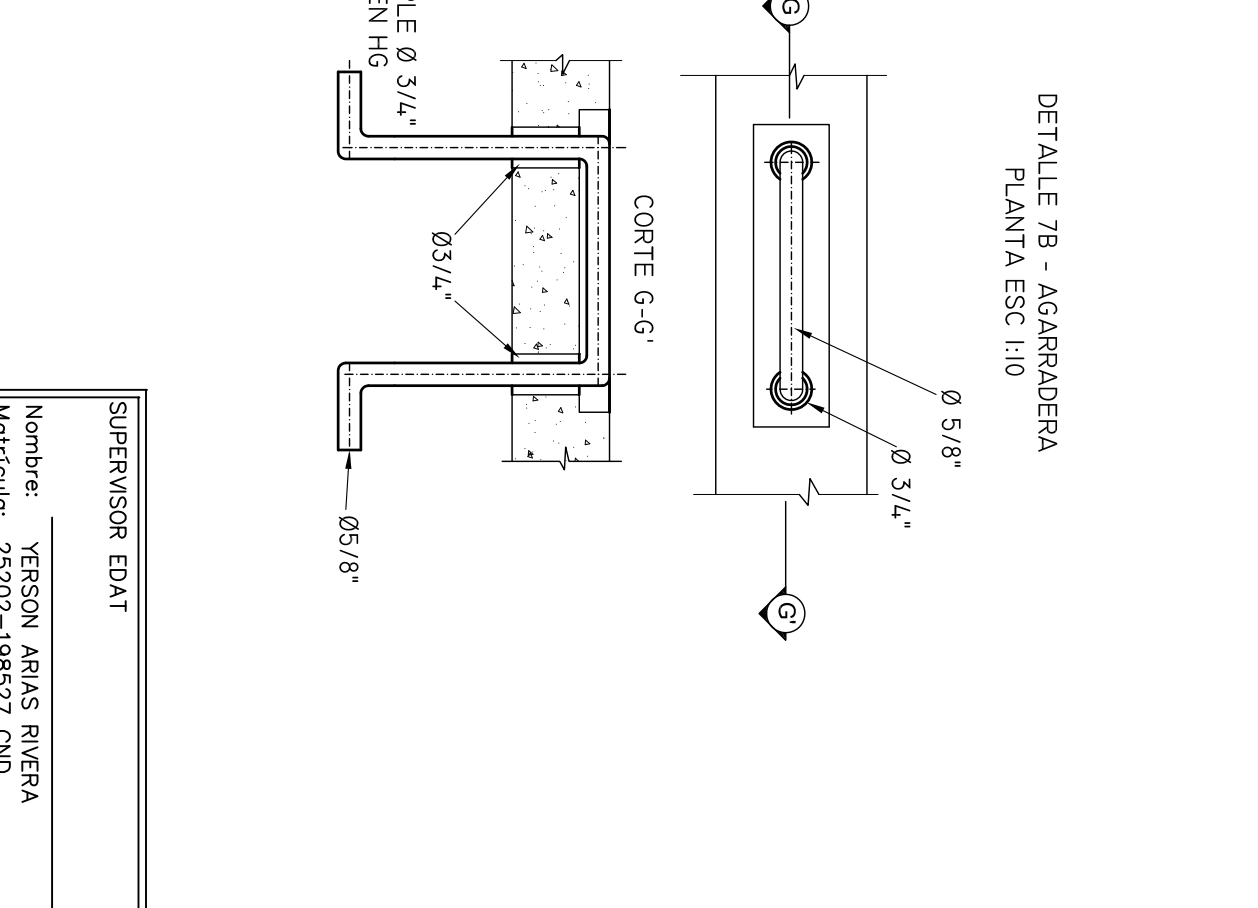
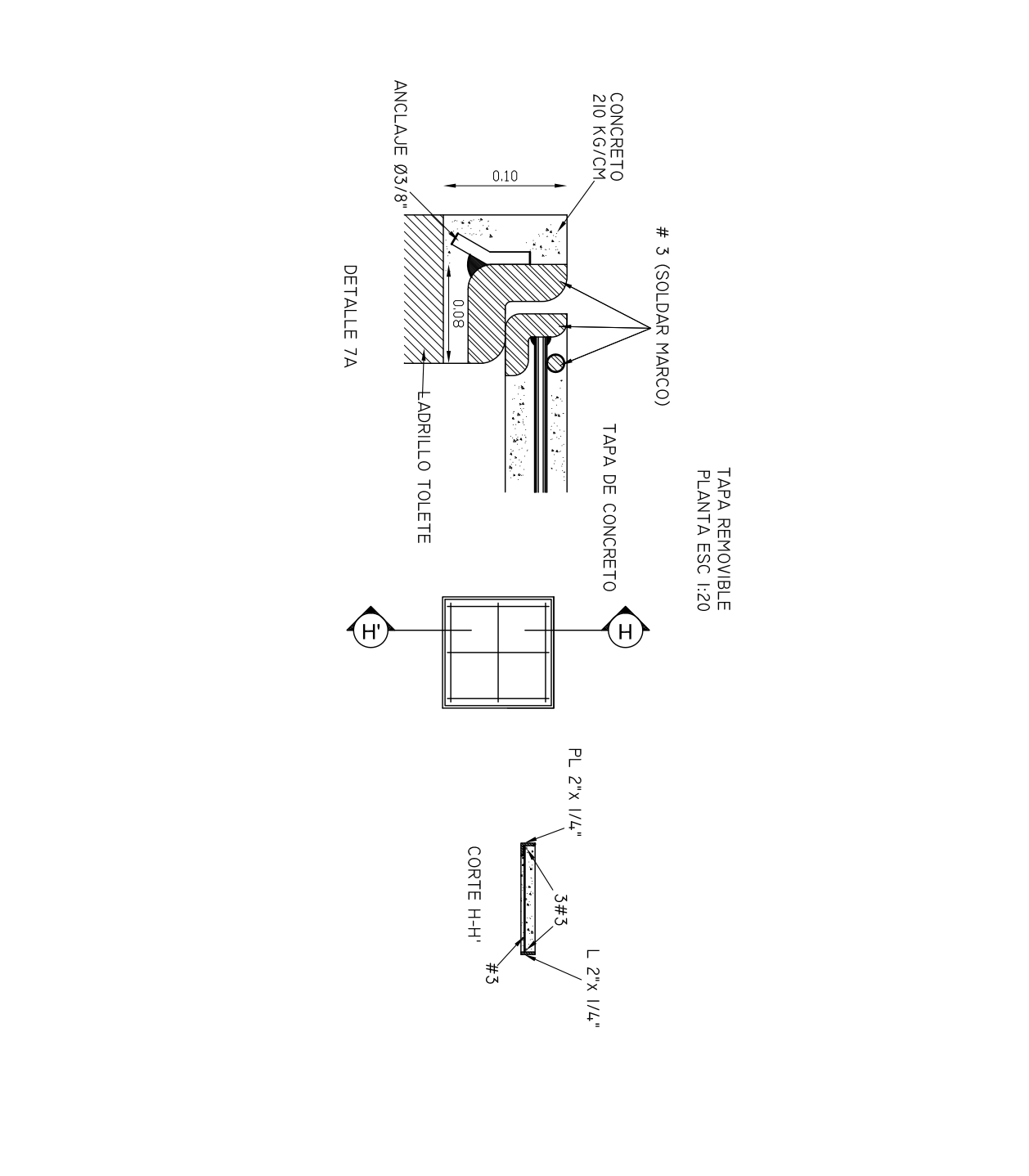
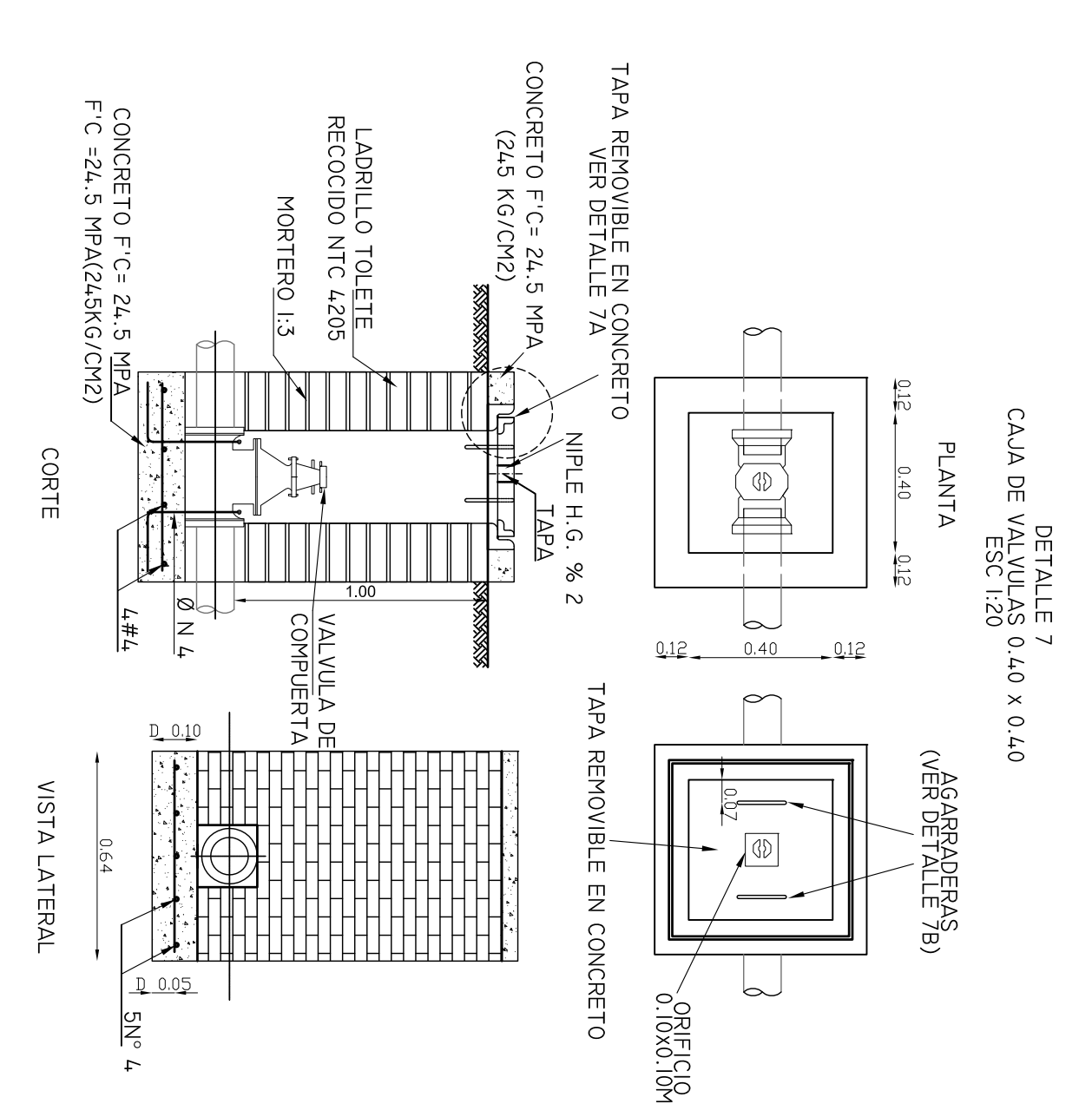
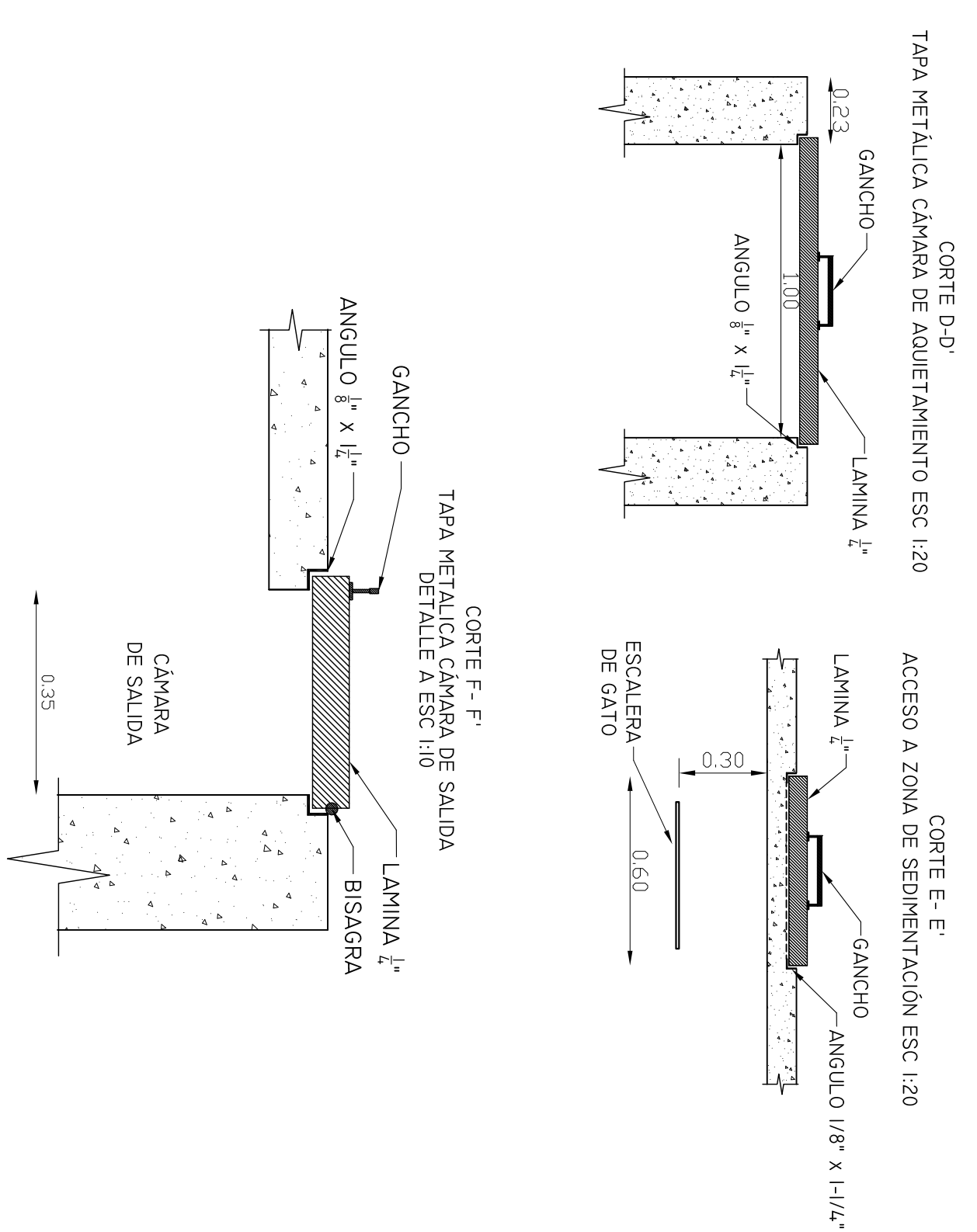
DETALLE GENERAL  
PASAMURO EN TUBERIA  
HIERRO DUCTIL  
SIN ESCALA




DETALLE GENERAL  
PASAMURO EN TUBERIA  
PVC  
SIN ESCALA



NOTAS:  
1. TODAS LAS DIMENSIONES ESTAN DADAS EN METROS Y TODOS LOS DIAMETROS ESTAN DADOS EN PULGADAS. MENOS QUE SE INDIQUE OTRO UNIDAD.  
2. LAS CORBINAS Y CORTAS UTILIZADAS SE ENCUENTRAN EN EL SISTEMA ZONAS SIN SER SINON DADO 10.



 <p>CONSORCIO PLANES Y DISEÑOS DEL TOLIMA</p>	<p>RESPONSABLE PROYECTO:</p> <p>ING. CESAR ALBERTO ZAVATA VILLASO</p> <p>MATRICULA N° 2502-19860 CND</p>	<p>PROYECTISTA CND:</p> <p>ING. HERNANDO LEAL FERRO</p> <p>MATRICULA N° 9880 CND</p>
	<p>ASISTENTE PROYECTO:</p> <p>ING. CESAR ALBERTO ZAVATA VILLASO</p> <p>MATRICULA N° 2502-19860 CND</p>	<p>REVISOR CND:</p> <p>ING. CESAR ALBERTO ZAVATA VILLASO</p> <p>MATRICULA N° 2502-19860 CND</p>
<p>ESCALA:</p> <p>1:33</p>	<p>DEPARTAMENTO DE TOLIMA</p> <p>MUNICIPIO DE ROBULANCO</p>	<p>ESQUEMA DE CAJAS Y CORTES DESARENADOR PROYECTADO</p>