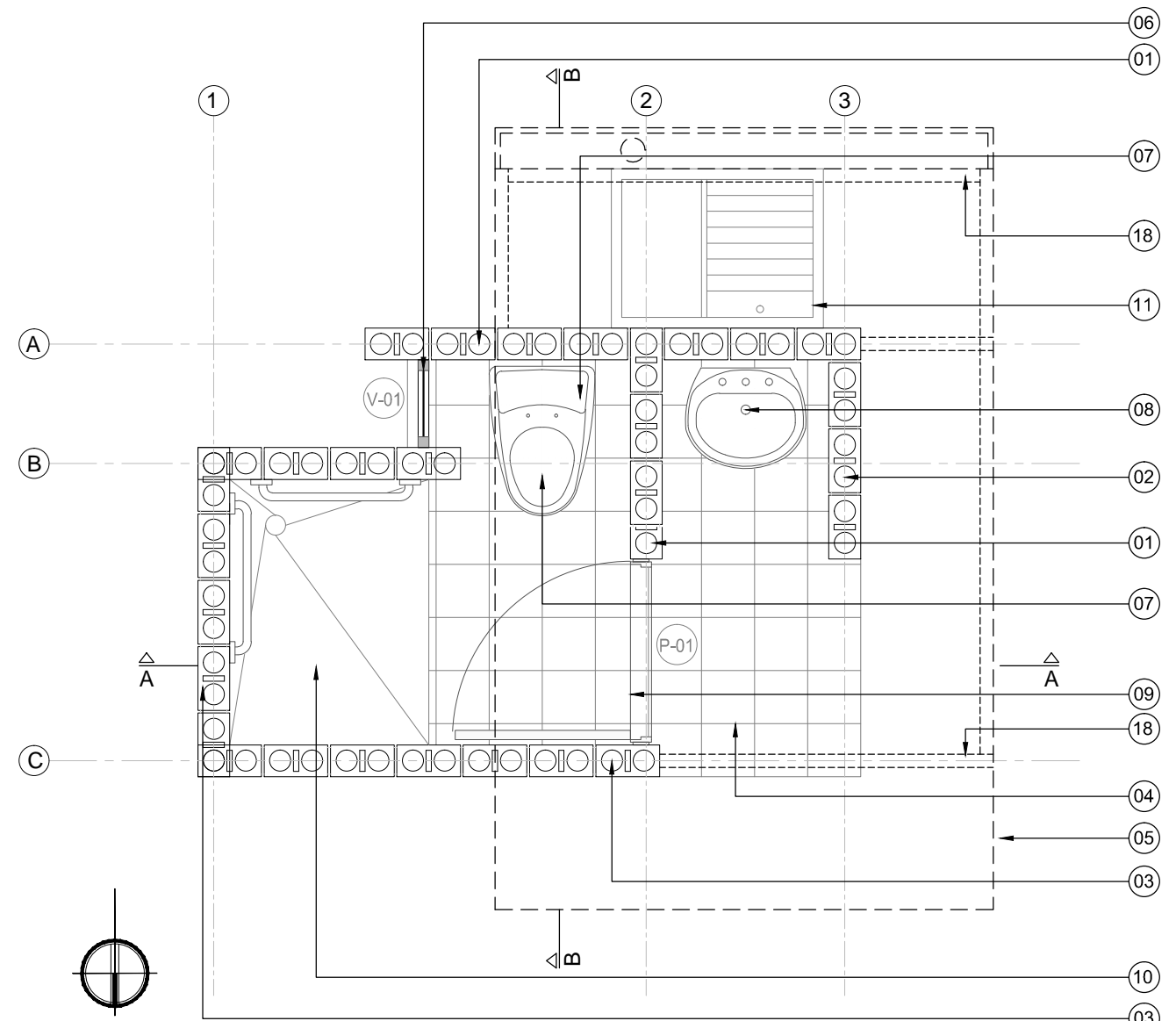


Planta



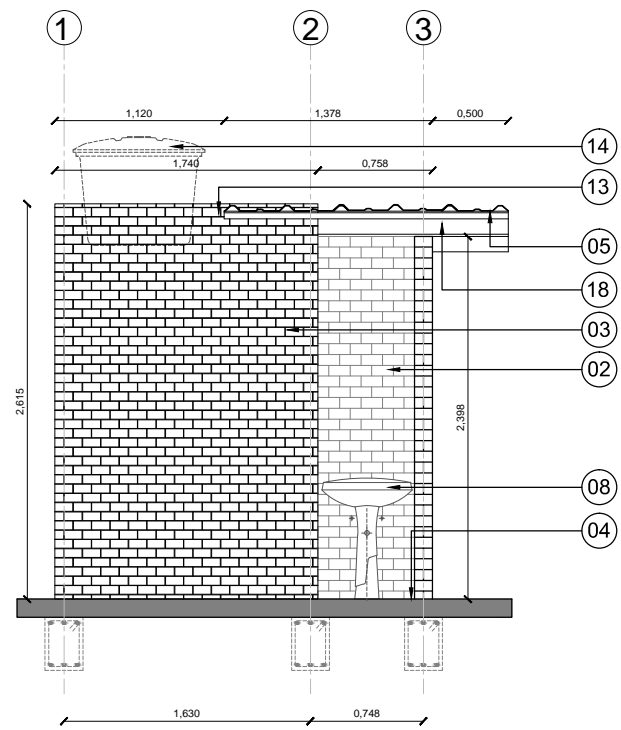
Cuadro de áreas		
Ducha y sanitario	m ²	2,5198
Lavamanos y acceso	m ²	1,3702
Lavado y área de trabajo	m ²	0,96
Total	m²	4,85



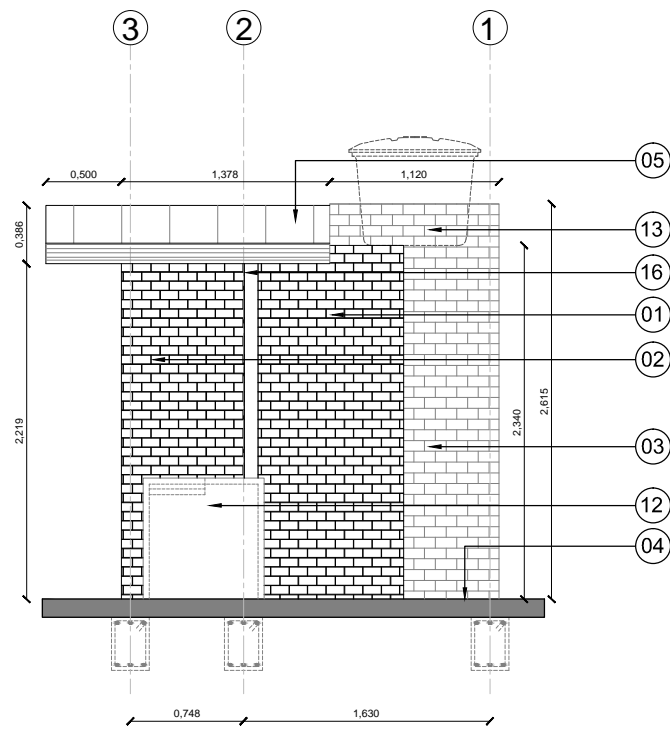
Imagen de referencia 01

- 01 Ladrillo estructural (12 x 24 x 6.5cm), color blanco sahara o similar, acabado exterior a la vista (borde rehundido), acabado interior enchape blanco (20.5 x 20.5cm), h:1.80m
 - 02 Ladrillo estructural (12 x 24 x 6.5cm), color blanco sahara o similar, acabado dos caras a la vista (borde rehundido).
 - 03 Ladrillo estructural (12 x 24 x 6.5cm), color terracota claro o similar, acabado exterior a la vista, acabado interior enchape blanco (20.5 x 20.5cm) o similar, h:1.80m.
 - 04 Piso concreto esmaltado.
 - 05 Cubierta en fibrocemento.
 - 06 Ventanas metálicas COLD ROLLED, calibre 20 de 1,23 m x 0,33 m, con pintura anticorrosiva, vidrio opalizado e: 4mm.
 - 07 Sanitario de descarga variable, color blanco o similar.
 - 08 Lavamanos de pedestal, color blanco.
 - 09 Puerta metálica entamborada en lámina COLD ROLLED calibre 20 de 200 x 70cm.
 - 10 Ducha reundida 5cm, acabado en enchape blanco de 20.5 x 20.5cm , h:1.80m y piso enchape blanco de 20.5 x 20.5cm o similar
 - 11 Lavadero prefabricado con tanque y tapa de 60x80x80cm. (instalación opcional)
 - 12 Ladrillo calado marco (12 x 20 x 20cm), color terracota o similar.
 - 13 Ladrillo estructural (12 x 24 x 6.5cm), color terracota claro o similar, acabado dos caras a la vista.
 - 14 Tanque plastico de almacenamiento con capacidad 500Lts.
 - 15 Losa en concreto impermeabilizado e:10cm.
 - 16 Canal en pvc con filtro de limpieza, color blanco, desague directo al tanque del lavadero.
 - 17 Barra recta de 60cm en acero inoxidable (instalación según requerimiento del beneficiario)
 - 18 Correa metálica, especificaciones según planos estructurales
- Nota:
Todas las dimensiones estan expresadas en metros

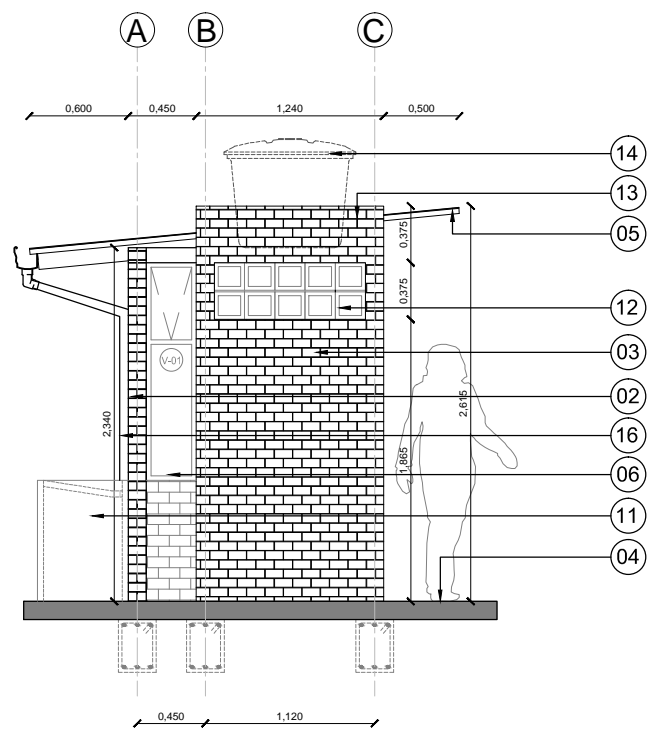
	PROYECTO: PROYECTO TIPO ESTÁNDAR PARA UNA UNIDAD SANITARIA CONVENIO FONADE - DNP	COORD. C. FABRICAS DE DISEÑO 2015: ARQ. RAQUEL JAIMES M.P. A25192002-52698987 ESPECIALISTA: M.P. A70682009-16944586 M.P. A63292005-9730310 ARQ. MAURICIO SANCHEZ - EDWARD DUQUE	INTERVENORIA: CIVING INGENIEROS CONTRATISTAS ING. FABIAN OMAR VALLEJO M.P. 2520201073 CND LOCALIZACIÓN: PROYECTO TIPO UNIDAD SANITARIA BÁSICA	REVISÓ: ARQ. RAQUEL JAIMES DIBUJÓ: EDWARD DUQUE CONTRATO No 2140964	ESCALA: 1:25 CONTENIDO: PROYECTO TIPO UNIDAD SANITARIA BÁSICA PLANTA	<table border="1" style="font-size: 8px;"> <tr> <th>No.</th> <th>FECHA</th> <th>COMENTARIOS</th> <th>EJECUTO</th> <th>DIBUJO</th> </tr> <tr> <td>1</td> <td></td> <td>EMITIDO PARA REVISIÓN CLIENTE</td> <td>F. CUELLAR</td> <td>J. RODRIGUEZ</td> </tr> </table>	No.	FECHA	COMENTARIOS	EJECUTO	DIBUJO	1		EMITIDO PARA REVISIÓN CLIENTE	F. CUELLAR	J. RODRIGUEZ	PLANO No.: A 001 REVISIÓN 2
	No.	FECHA	COMENTARIOS	EJECUTO	DIBUJO												
1		EMITIDO PARA REVISIÓN CLIENTE	F. CUELLAR	J. RODRIGUEZ													



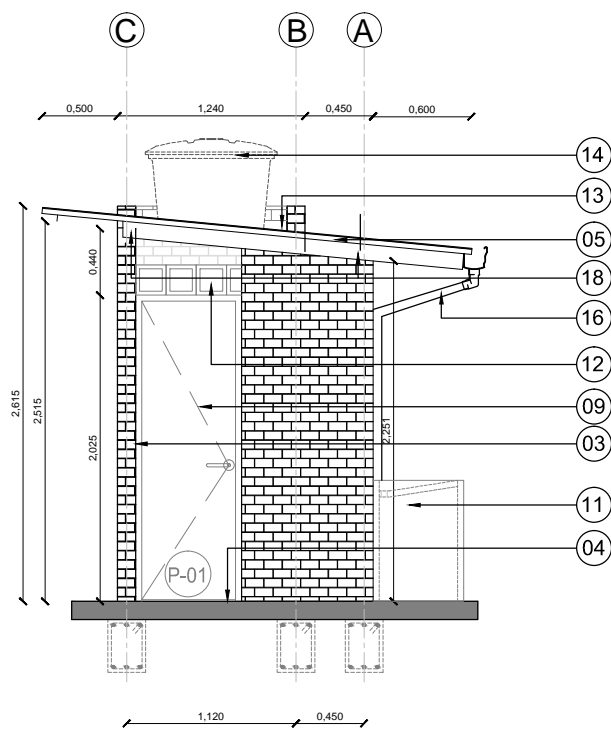
Fachada Norte



Fachada Sur



Fachada Oriental



Fachada Occidental

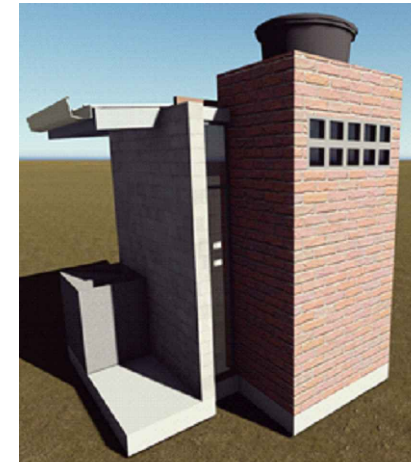
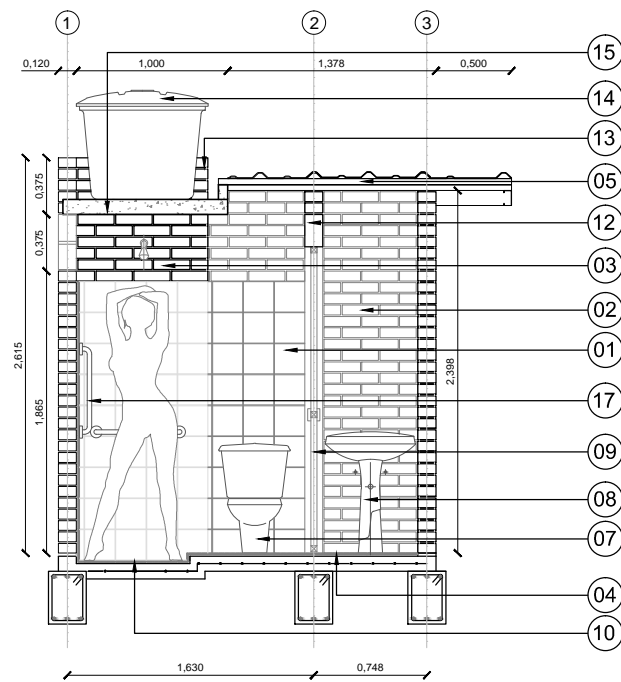


Imagen de referencia 02

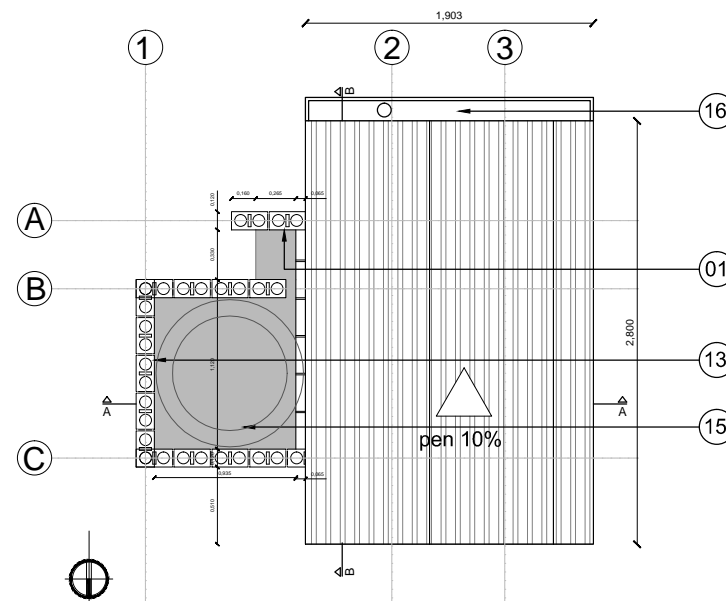
- 01 Ladrillo estructural (12 x 24 x 6.5cm), color blanco sahara o similar, acabado exterior a la vista (borde rehundido), acabado interior enchape blanco (20.5 x 20.5cm), h:1.80m
- 02 Ladrillo estructural (12 x 24 x 6.5cm), color blanco sahara o similar, acabado dos caras a la vista (borde rehundido).
- 03 Ladrillo estructural (12 x 24 x 6.5cm), color terracota claro o similar, acabado exterior a la vista, acabado interior enchape blanco (20.5 x 20.5cm) o similar, h:1.80m.
- 04 Piso concreto esmaltado.
- 05 Cubierta en fibrocemento.
- 06 Ventanas metálicas COLD ROLLED, calibre 20 de 1,23 m x 0,33 m, con pintura anticorrosiva, vidrio opalizado e: 4mm.
- 07 Sanitario de descarga variable, color blanco o similar.
- 08 Lavamanos de pedestal, color blanco.
- 09 Puerta metálica entamborada en lámina COLD ROLLED calibre 20 de 200 x 70cm.
- 10 Ducha reundida 5cm, acabado en enchape blanco de 20.5 x 20.5cm , h:1.80m y piso enchape blanco de 20.5 x 20.5cm o similar
- 11 Lavadero prefabricado con tanque y tapa de 60x80x80cm. (instalación opcional)
- 12 Ladrillo calado marco (12 x 20 x 20cm), color terracota o similar.
- 13 Ladrillo estructural (12 x 24 x 6.5cm), color terracota claro o similar, acabado dos caras a la vista.
- 14 Tanque plastico de almacenamiento con capacidad 500Lts.
- 15 Losa en concreto impermeabilizado e:10cm.
- 16 Canal en pvc con filtro de limpieza, color blanco, desague directo al tanque del lavadero, según diseño hidrosanitario.
- 17 Barra recta de 60cm en acero inoxidable (instalación según requerimiento del beneficiario)
- 18 Correa metálica, especificaciones según planos estructurales

Nota:
Todas las dimensiones estan expresadas en metros

	PROYECTO: PROYECTO TIPO ESTÁNDAR PARA UNA UNIDAD SANITARIA CONVENIO FONADE - DNP	COORD. C. FABRICAS DE DISEÑO 2015: ARQ. RAQUEL JAIMES M.P. A25192002-52698987 ESPECIALISTA: M.P. A70682009-16944586 M.P. A63292005-9730310 ARQ. MAURICIO SANCHEZ - EDWARD DUQUE	INTERVENORIA: CIVING INGENIEROS CONTRATISTAS ING. FABIAN OMAR VALLEJO M.P. 2520201073 CND LOCALIZACION: PROYECTO TIPO UNIDAD SANITARIA BÁSICA	REVISÓ: ARQ. RAQUEL JAIMES DIBUJÓ: EDWARD DUQUE ESCALA: 1:50 CONTENIDO: PROYECTO TIPO UNIDAD SANITARIA BÁSICA FACHADAS	<table border="1" style="width: 100%; border-collapse: collapse;"> <thead> <tr> <th>No.</th> <th>FECHA</th> <th>COMENTARIOS</th> <th>EJECUTO</th> <th>DIBUJO</th> </tr> </thead> <tbody> <tr> <td>1</td> <td></td> <td>EMITIDO PARA REVISION CLIENTE</td> <td>F. CUELLAR</td> <td>J. RODRIGUEZ</td> </tr> </tbody> </table>	No.	FECHA	COMENTARIOS	EJECUTO	DIBUJO	1		EMITIDO PARA REVISION CLIENTE	F. CUELLAR	J. RODRIGUEZ	PLANO NO.: A 002 REVISION 2
No.	FECHA	COMENTARIOS	EJECUTO	DIBUJO												
1		EMITIDO PARA REVISION CLIENTE	F. CUELLAR	J. RODRIGUEZ												



Sección A-A



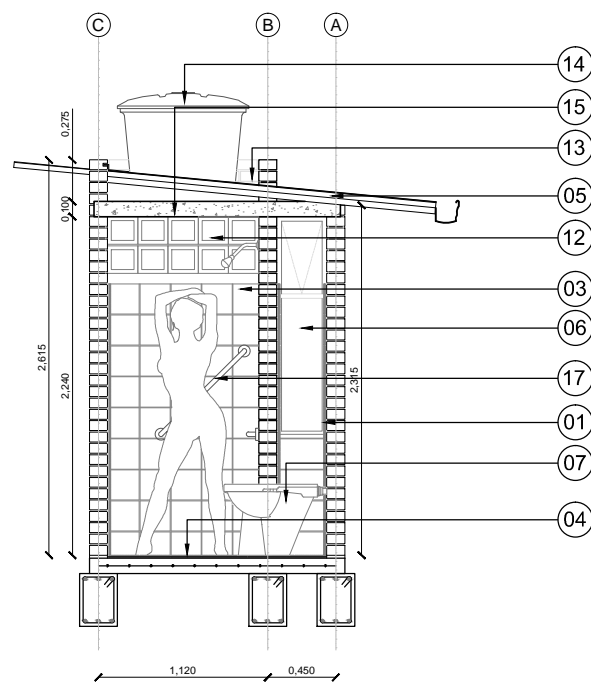
Planta de cubierta



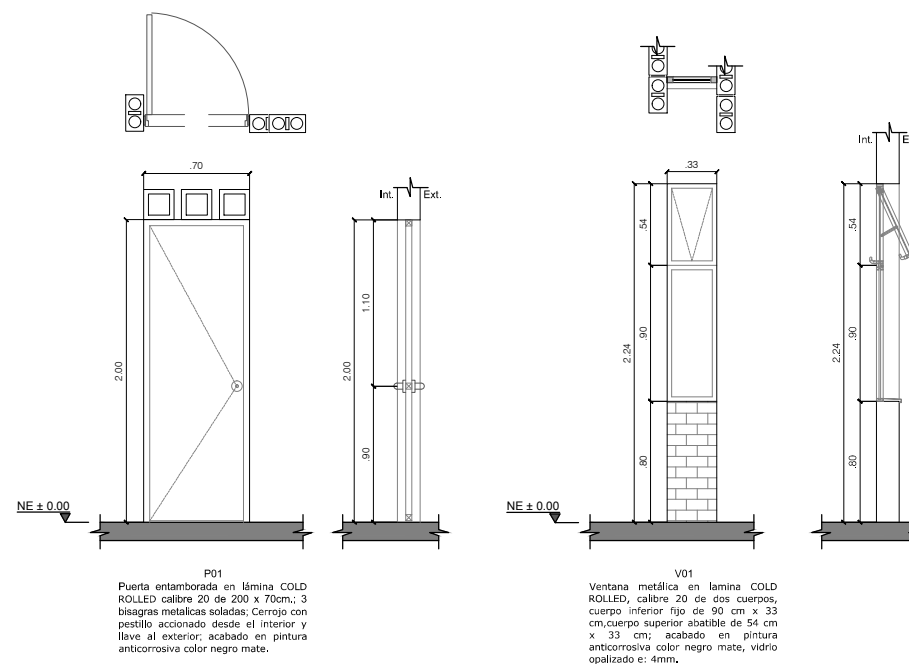
Imagen de referencia 03



Imagen de referencia 04



Sección B-B

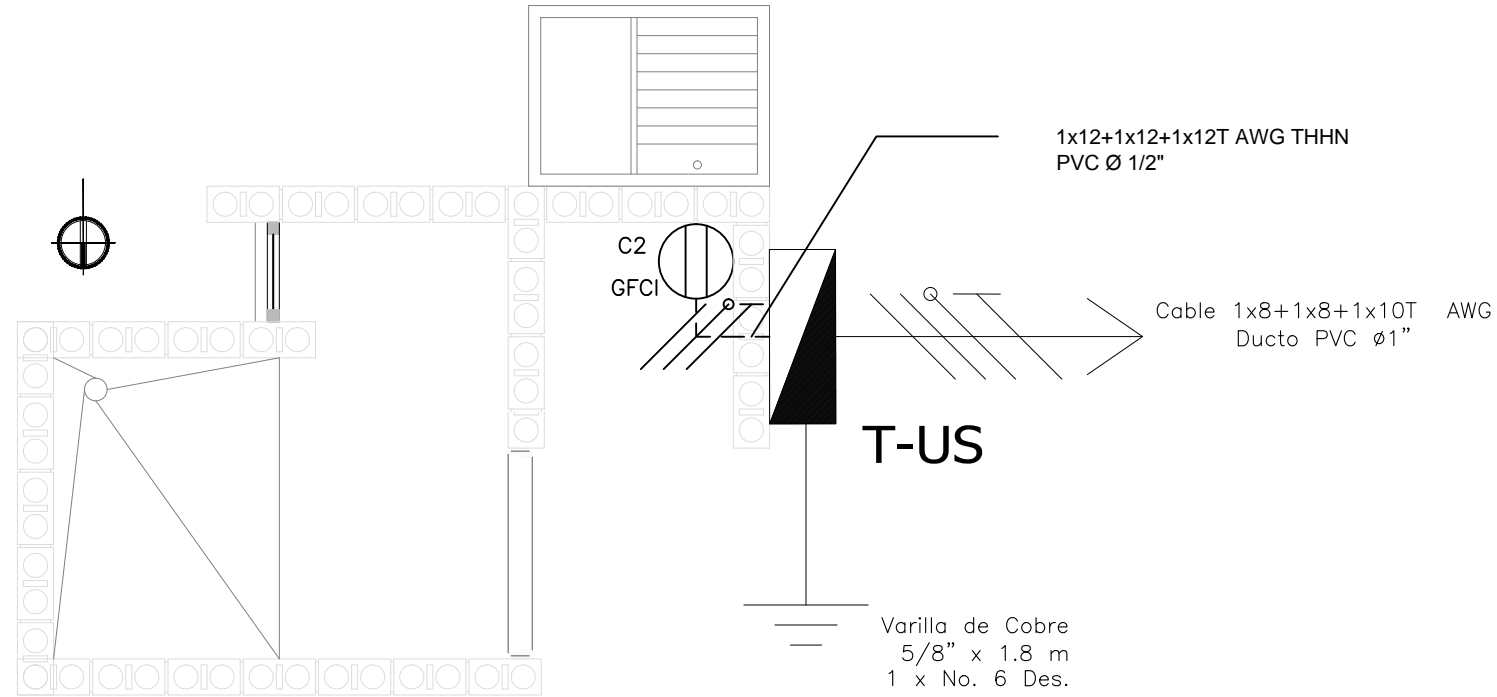


- 01 Ladrillo estructural (12 x 24 x 6.5cm), color blanco sahara o similar, acabado exterior a la vista (borde rehundido), acabado interior enchape blanco (20.5 x 20.5cm), h:1.80m
- 02 Ladrillo estructural (12 x 24 x 6.5cm), color blanco sahara o similar, acabado dos caras a la vista (borde rehundido).
- 03 Ladrillo estructural (12 x 24 x 6.5cm), color terracota claro o similar, acabado exterior a la vista, acabado interior enchape blanco (20.5 x 20.5cm) o similar, h:1.80m.
- 04 Piso concreto esmaltado.
- 05 Cubierta en fibrocemento.
- 06 Ventanas metálicas COLD ROLLED, calibre 20 de 1,23 m x 0,33 m, con pintura anticorrosiva, vidrio opalizado e: 4mm.
- 07 Sanitario de descarga variable, color blanco o similar.
- 08 Lavamanos de pedestal, color blanco.
- 09 Puerta metálica entabornada en lámina COLD ROLLED calibre 20 de 200 x 70cm.
- 10 Ducha reundida 5cm, acabado en enchape blanco de 20.5 x 20.5cm , h:1.80m y piso enchape blanco de 20.5 x 20.5cm o similar
- 11 Lavadero prefabricado con tanque y tapa de 60x80x80cm. (instalación opcional)
- 12 Ladrillo calado marco (12 x 20 x 20cm), color terracota o similar.
- 13 Ladrillo estructural (12 x 24 x 6.5cm), color terracota claro o similar, acabado dos caras a la vista.
- 14 Tanque plastico de almacenamiento con capacidad 500Lts.
- 15 Losa en concreto impermeabilizado e:10cm.
- 16 Canal en pvc con filtro de limpieza, color blanco, desague directo al tanque del lavadero, según diseño hidrosanitario.
- 17 Barra recta de 60cm en acero inoxidable (instalación según requerimiento del beneficiario)
- 18 Correa metálica, especificaciones según planos estructurales

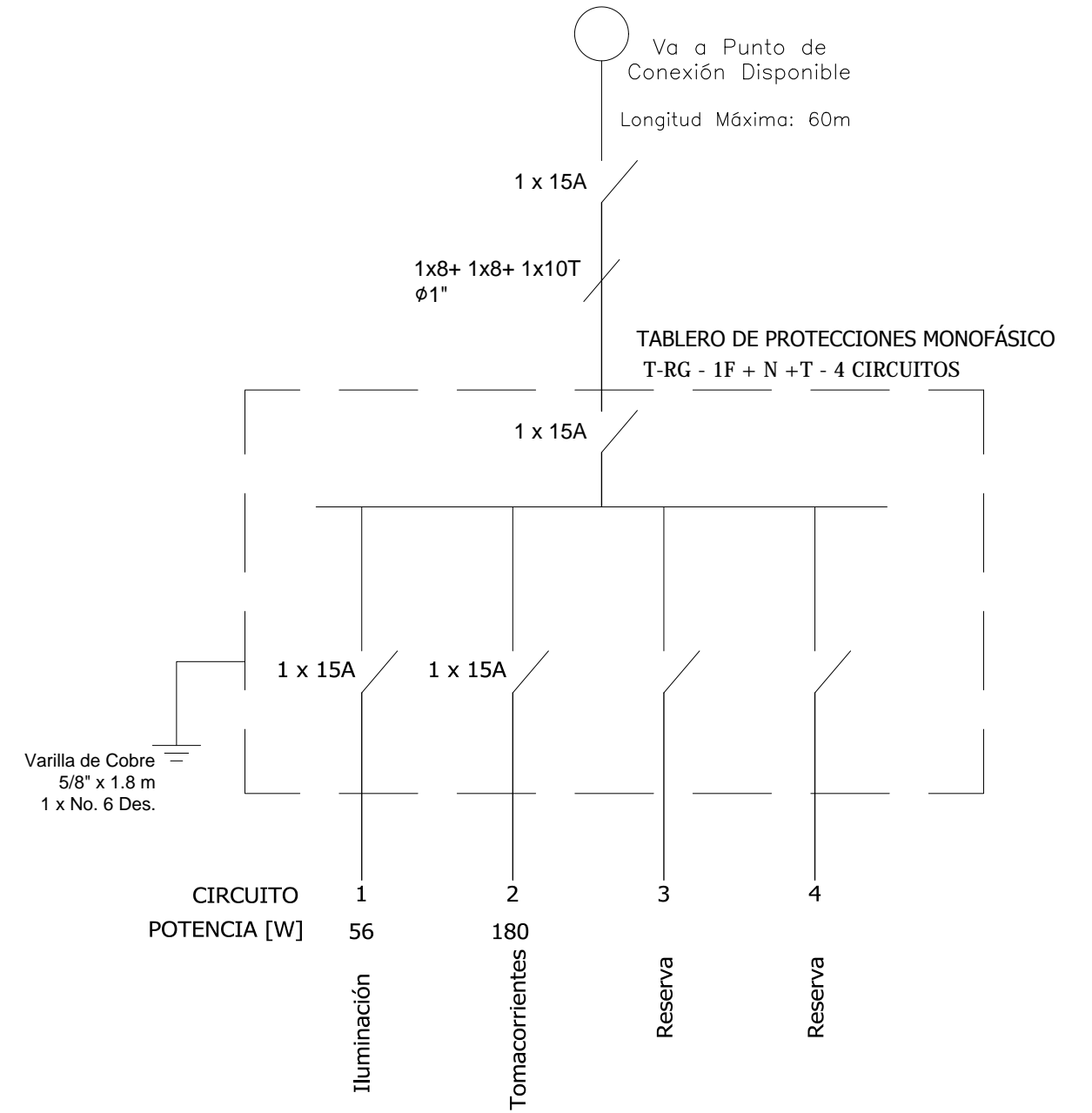
Nota:
Todas las dimensiones estan expresadas en metros

	PROYECTO: PROYECTO TIPO ESTÁNDAR PARA UNA UNIDAD SANITARIA CONVENIO FONADE - DNP	COORD. C. FABRICAS DE DISEÑO 2015: ARQ. RAQUEL JAIMES M.P. A25192002-52698987 ESPECIALISTA: M.P. A70682009-16944586 M.P. A63292005-9730310 ARQ. MAURICIO SANCHEZ - EDWARD DUQUE	INTERVENORIA: CIVING INGENIEROS CONTRATISTAS ING. FABIAN OMAR VALLEJO M.P. 2520201073 CND LOCALIZACION: PROYECTO TIPO UNIDAD SANITARIA BÁSICA	REVISÓ: ARQ. RAQUEL JAIMES DIBUJÓ: EDWARD DUQUE CONTRATO No 2140964 CONTENIDO: PROYECTO TIPO UNIDAD SANITARIA BÁSICA PLANTA CUBIERTA - SECCIONES - PUERTAS Y VENTANAS	ESCALA: 1:50 <table border="1"> <thead> <tr> <th>No.</th> <th>FECHA</th> <th>COMENTARIOS</th> <th>EJECUTO</th> <th>DIBUJO</th> </tr> </thead> <tbody> <tr> <td>1</td> <td></td> <td>EMITIDO PARA REVISION CLIENTE</td> <td>F. CUELLAR</td> <td>J. RODRIGUEZ</td> </tr> </tbody> </table>	No.	FECHA	COMENTARIOS	EJECUTO	DIBUJO	1		EMITIDO PARA REVISION CLIENTE	F. CUELLAR	J. RODRIGUEZ	PLANO NO.: A 003 REVISION 2
	No.	FECHA	COMENTARIOS	EJECUTO	DIBUJO											
1		EMITIDO PARA REVISION CLIENTE	F. CUELLAR	J. RODRIGUEZ												

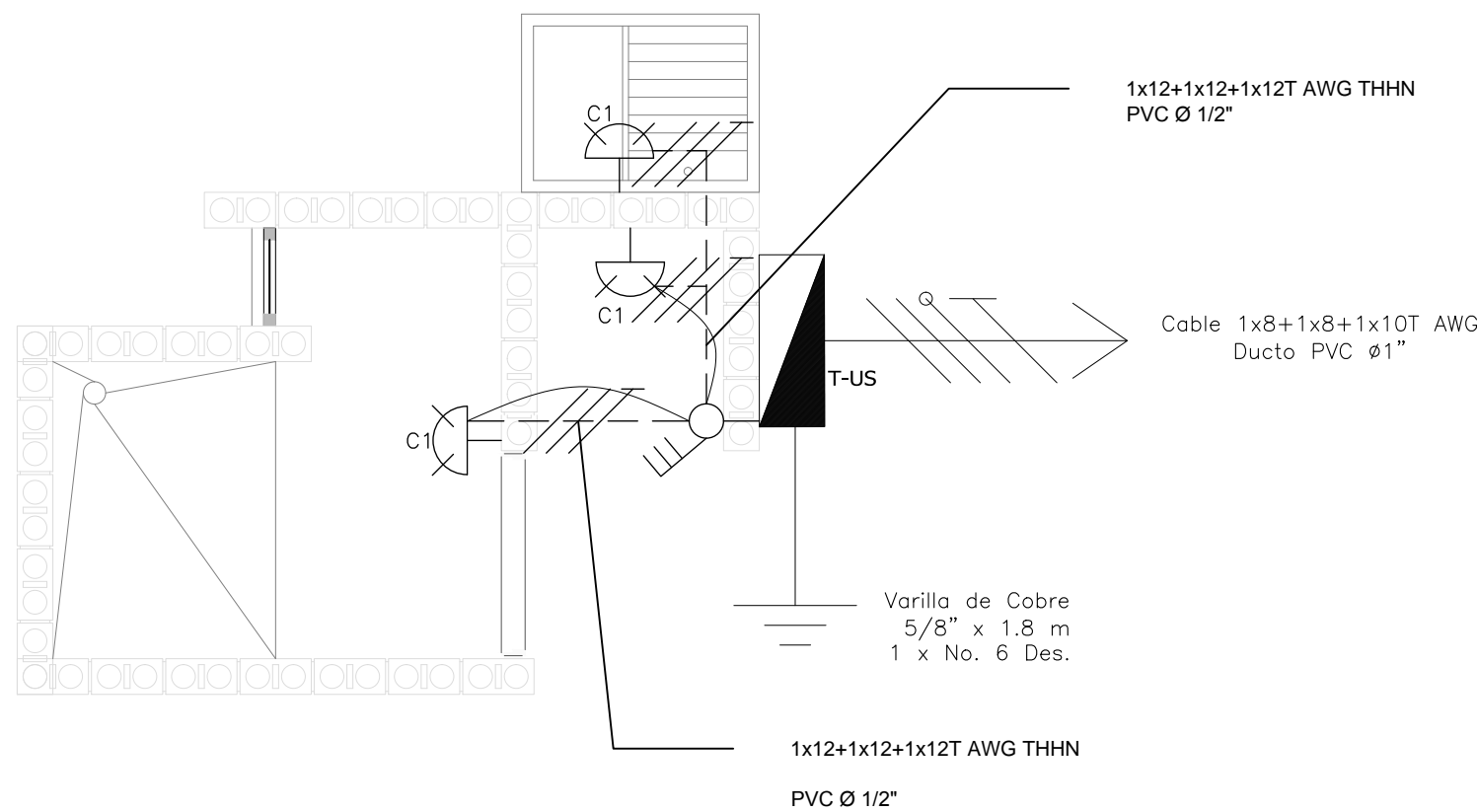
TOMACORRIENTE UNIDAD SANITARIA



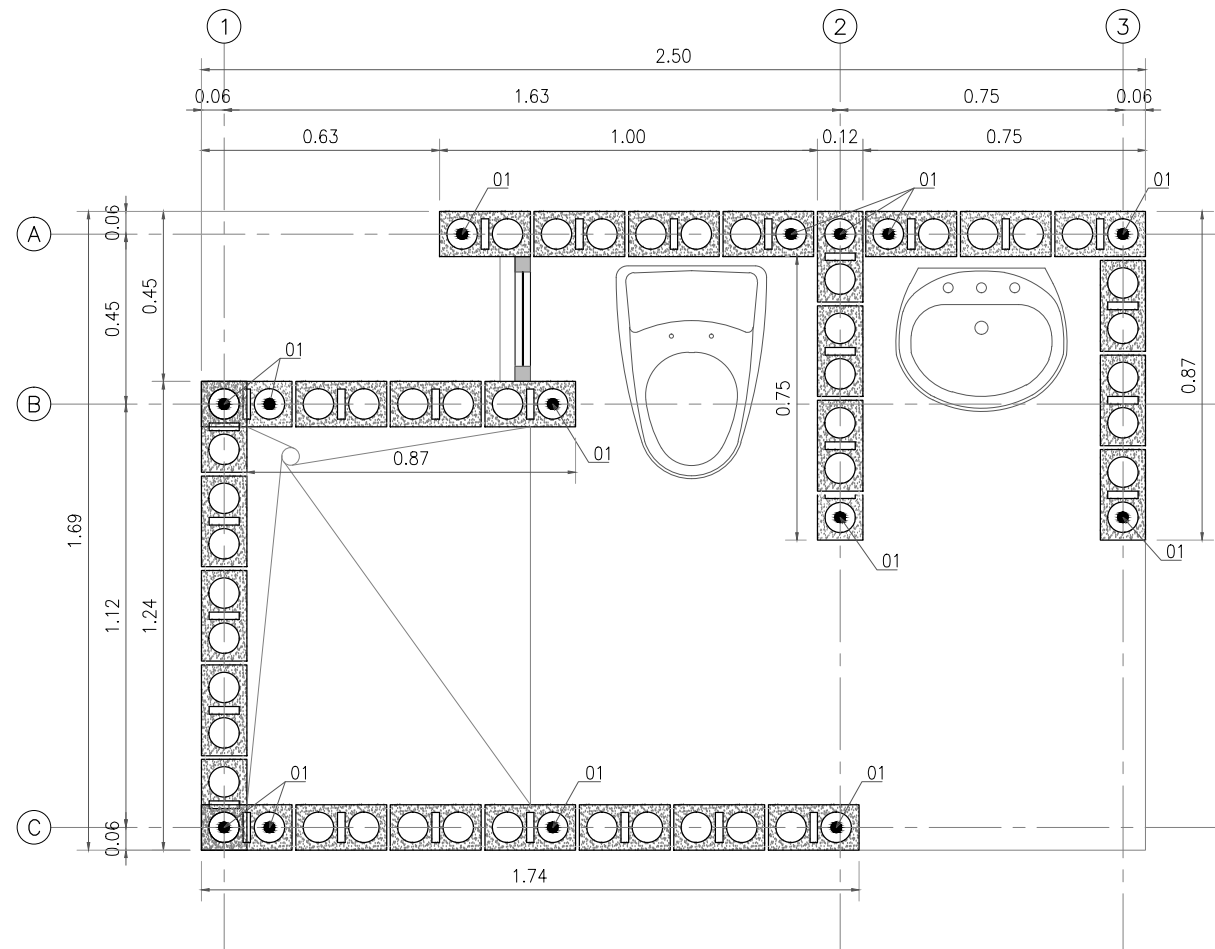
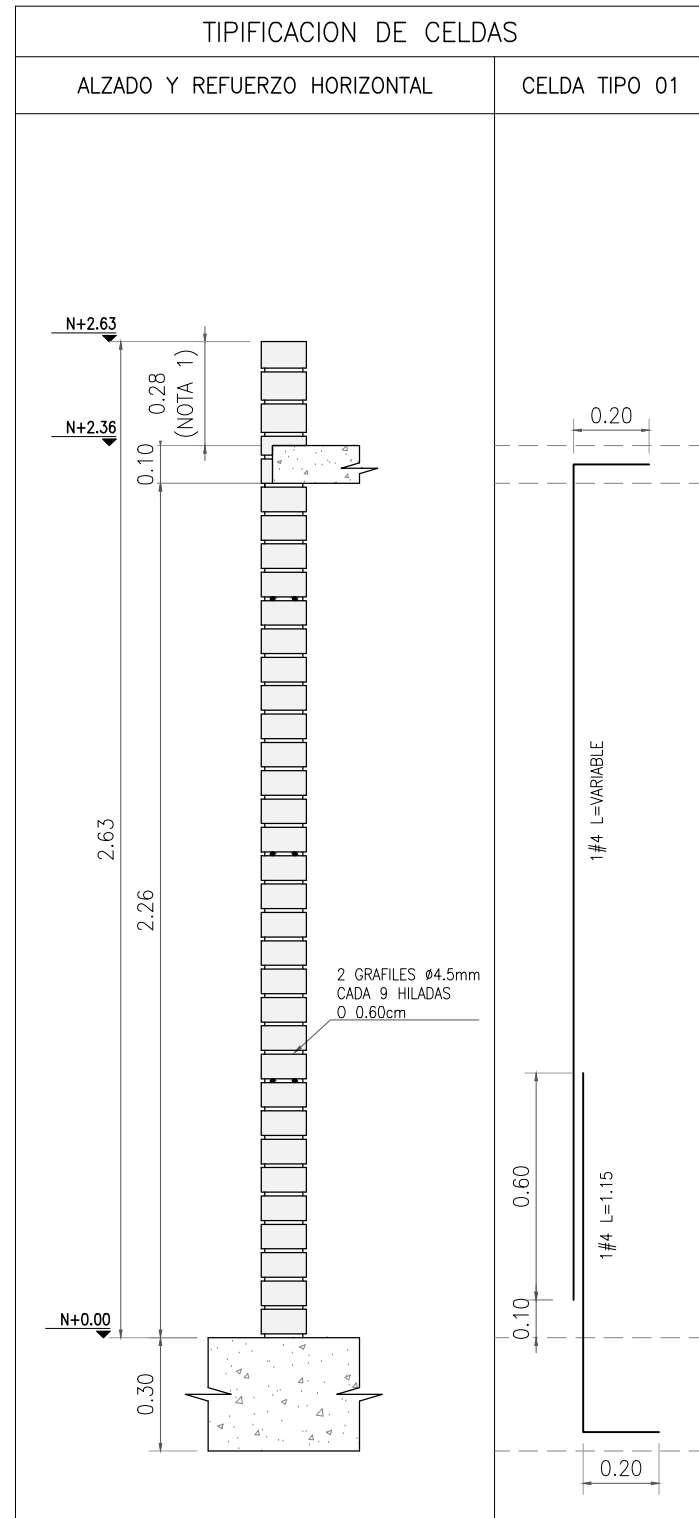
ESQUEMA UNIFILAR



ILUMINACIÓN UNIDAD SANITARIA



	PROYECTO: PROYECTO TIPO ESTÁNDAR PARA UNA UNIDAD SANITARIA CONVENIO FONADE - DNP	COORD. C. FABRICAS DE DISEÑO 2015: ARQ. RAQUEL JAIMES M.P. A25192002-52698987 ESPECIALISTA: M.P. CN20606556 ING. JUAN GONZALO MUÑOZ	INTERVENTORIA: CIVING INGENIEROS CONTRATISTAS ING. FABIAN OMAR VALLEJO M.P. 2520201073 CND LOCALIZACIÓN: PROYECTO TIPO UNIDAD SANITARIA BÁSICA	REVISÓ: ARQ. RAQUEL JAIMES DIBUJÓ: EDWARD DUQUE ESCALA: 1:25 CONTRATO No 2140964	CONTENIDO: PROYECTO TIPO PROYECTO ELÉCTRICO	<table border="1" style="width:100%; border-collapse: collapse;"> <tr> <th rowspan="2">No.</th> <th colspan="3">FECHA</th> <th rowspan="2">COMENTARIOS</th> <th rowspan="2">EJECUTÓ</th> <th rowspan="2">DIBUJÓ</th> </tr> <tr> <th>D</th> <th>M</th> <th>A</th> </tr> <tr> <td>1</td> <td>-</td> <td>-</td> <td>-</td> <td>EMITIDO PARA REVISIÓN CLIENTE</td> <td>F. GUELLAR</td> <td>J. RODRIGUEZ</td> </tr> </table>	No.	FECHA			COMENTARIOS	EJECUTÓ	DIBUJÓ	D	M	A	1	-	-	-	EMITIDO PARA REVISIÓN CLIENTE	F. GUELLAR	J. RODRIGUEZ	PLANO No.: ELEC 001 REVISIÓN 2
	No.	FECHA			COMENTARIOS	EJECUTÓ		DIBUJÓ																
D		M	A																					
1	-	-	-	EMITIDO PARA REVISIÓN CLIENTE	F. GUELLAR	J. RODRIGUEZ																		



CUADRO DE GANCHOS	
BARRA #	GANCHO
3	0.15
4	0.20
5	0.25
6	0.30
7	0.35
8	0.40

ESPECIFICACIONES PARA MAMPOSTERIA

1. CARACTERISTICAS DEL MATERIAL

- * $f'_c = 210 \text{ Kg/cm}^2$ (3,000psi) 21MPa
RESISTENCIA ULTIMA A LA COMPRESION DEL CONCRETO
- * $f'_{cr} = 125 \text{ Kg/cm}^2$ 12.5MPa
RESISTENCIA ULTIMA A LA COMPRESION DEL MORTERO DE RELLENO
- * $f'_{cp} = 125 \text{ Kg/cm}^2$ 12.5MPa
RESISTENCIA ULTIMA A LA COMPRESION DEL MORTERO DE PEGA
- * $f'_m = 100 \text{ Kg/cm}^2$ 10 MPa
RESISTENCIA ULTIMA A LA COMPRESION DE LA MAMPOSTERIA
- * $f_y = 4200 \text{ Kg/cm}^2$ (60,000psi) 420 MPa
PARA $\phi > 1/4"$, $\phi 4.5 \text{ mm}$ Y 5 mm .

LAS RESISTENCIAS DEBEN COMPROBARSE MEDIANTE ENSAYOS EJECUTADOS DE ACUERDO CON LAS NORMAS COLOMBIANAS DE DISEÑO Y CONSTRUCCION SISMO-RESISTENTE (NSR-10).

* EL MORTERO DE PEGA SE HARA SEGUN LA SIGUIENTE DISPOSICION:

* LAS JUNTAS VERTICALES Y HORIZONTALES SON DE 10mm CON TOLERANCIA DE 3mm.
* TODA CELDA REFORZADA DEBE LLEVAR VENTANA DE LIMPIEZA.
* EL MORTERO DE RELLENO LLEVA AGREGADO MAXIMO DE 3/8".

PARÁMETROS GENERALES DE DISEÑO

1. PARAMETROS SISMICOS

- * UBICACION DEL PROYECTO = TERRITORIO NACIONAL
- * ZONA DE AMENAZA SISMICA = ALTA, INTERMEDIA Y BAJA
- ZONA ALTA
A₀ = 0.40
A_v = 0.40
- ZONA INTERMEDIA
A₀ = 0.20
A_v = 0.20
- ZONA BAJA
A₀ = 0.10
A_v = 0.10
- * GRUPO DE USO = II
- * COEFICIENTE DE IMPORTANCIA = 1.10
- * SISTEMA ESTRUCTURAL = MUROS DE MAMPOSTERIA REFORZADA DE BLOQUE DE PERFORACION VERTICAL
- * CAPACIDAD DE DISIPACION DE ENERGIA = $R_o = 2.5$
 $\Omega = 2.5$

2. PERFIL DEL SUELO

	ALTA	INTERMEDIA	BAJA
- SUELO AB	F _a = 1.00 F _v = 1.00	1.00 1.00	1.00 1.00
- SUELO CD	F _a = 1.10 F _v = 1.60	1.40 2.00	1.60 2.40
- SUELO E	F _a = 0.90 F _v = 2.40	2.70 3.20	2.50 3.50

- PARA EL SUELO TIPO F DEBE REALIZARSE UNA INVESTIGACION PARTICULAR ACOMPAÑADO DE UN ANALISIS DE AMPLIFICACION DE ONDA.
- SISTEMA CIMENTACION = CIMENTO CORRIDO
- PROFUNDIDAD CIMENTACION = 0.80m POR DEBAJO DEL SUELO NATURAL CON UN CONCRETO CICLOPEO DE 0.50m BAJO LOS CIMENTOS.
- σ_{adm} SUELO AB $\geq 2.00 \text{ Kg/m}^2 > 200 \text{ kN/m}^2$
- σ_{adm} SUELO CD $\geq 1.50 \text{ Kg/m}^2 \geq 150 \text{ kN/m}^2$
- σ_{adm} SUELO EF $> 0.50 < 1.00 \text{ Kg/m}^2 > 50 < 100 \text{ kN/m}^2$

* LOS PARAMETROS GEOTECNICOS INDICADOS PARA CADA PERFIL DE SUELO, SON VALORES PROMEDIOS, POR LO TANTO PARA CADA IMPLANTACION PARTICULAR EN UNA REGION ESPECIFICA DEL PAIS DEBERAN SER VERIFICADAS Y DEPENDIENDO DE LOS RESULTADOS SE DEBERA REALIZAR LOS AJUSTES PERTINENTES AL DISEÑO.

* SE PROPONE UNA PROFUNDIDAD TOTAL DE DESPLANTE DEL CIMENTO CORRIDO DE -0.80m A PARTIR DEL NIVEL N+0.00 DE EDIFICACION INCLUYENDO EL CONCRETO CICLOPEO, SIN EMBARGO ESTA PROFUNDIDAD PODRA VARIAR DEPENDIENDO DE LAS RECOMENDACIONES QUE SE DEN EN EL ESTUDIO DE SUELOS QUE SE DEBERA REALIZAR PARA LA IMPLANTACION DEL PROYECTO EN UN SITIO ESPECIFICO O PARTICULAR.

PARÁMETROS GENERALES DE DISEÑO

3. CARGAS VERTICALES

- * CUBIERTA
- CARGA PERMANENTE (D) = 50 Kg/m² 0.50 kN/m²
- CARGA VIVA (L_r) = 50 Kg/m² 0.50 kN/m²
- * CARGA GRANIZO (G) = 50 Kg/m² 0.50 kN/m²

SOLO SE CONSIDERARÁ CARGA POR GRANIZO EN ZONA DE AMENAZA SISMICA ALTA E INTERMEDIA.

ESPECIFICACIONES PARA CONCRETO REFORZADO

1. CONCRETO

- * VIGAS CIMENTACION $f'_c = 210 \text{ kg/cm}^2$ 21.0 Mpa
- * VIGAS AEREAS Y LOSAS $f'_c = 210 \text{ kg/cm}^2$ 21.0 Mpa
- * SE DEBEN CUMPLIR LOS REQUISITOS DE CALIDAD, MEZCLADO Y COLOCACION ESTIPULADOS EN LA NSR-10 EN LOS CAPITULOS C.3 Y C.5.

2. ACERO

- * MALLAS ELECTROSOLDADAS $f'_c = 4200 \text{ kg/cm}^2$ 420 Mpa
- * VARILLAS $\phi \geq 3/8"$ $f'_c = 4200 \text{ kg/cm}^2$ 420 Mpa
- * VARILLAS $\phi \leq 3/8"$ $f'_c = 4200 \text{ kg/cm}^2$ 420 Mpa

3. ESPECIFICACION DURABILIDAD

- * MAXIMA RELACION A/C = 0.50
- * MINIMO CONTENIDO DE MATERIAL CEMENTANTE = 250kg/m³
- * ABERTURA MAXIMA DE FISURAS = 0.6mm
- * TIEMPO MINIMO DE CURADO = 15 dias

3. RECUBRIMIENTOS

CIMENTACION

- * INFERIOR EN CONTACTO CON EL SUELO = 75mm
- * INFERIOR EN CONTACTO CON CONCRETO CICLOPEO O CONCRETO DE LIMPIEZA = 50mm
- * LATERAL EXPUESTO CON EL SUELO = 50mm

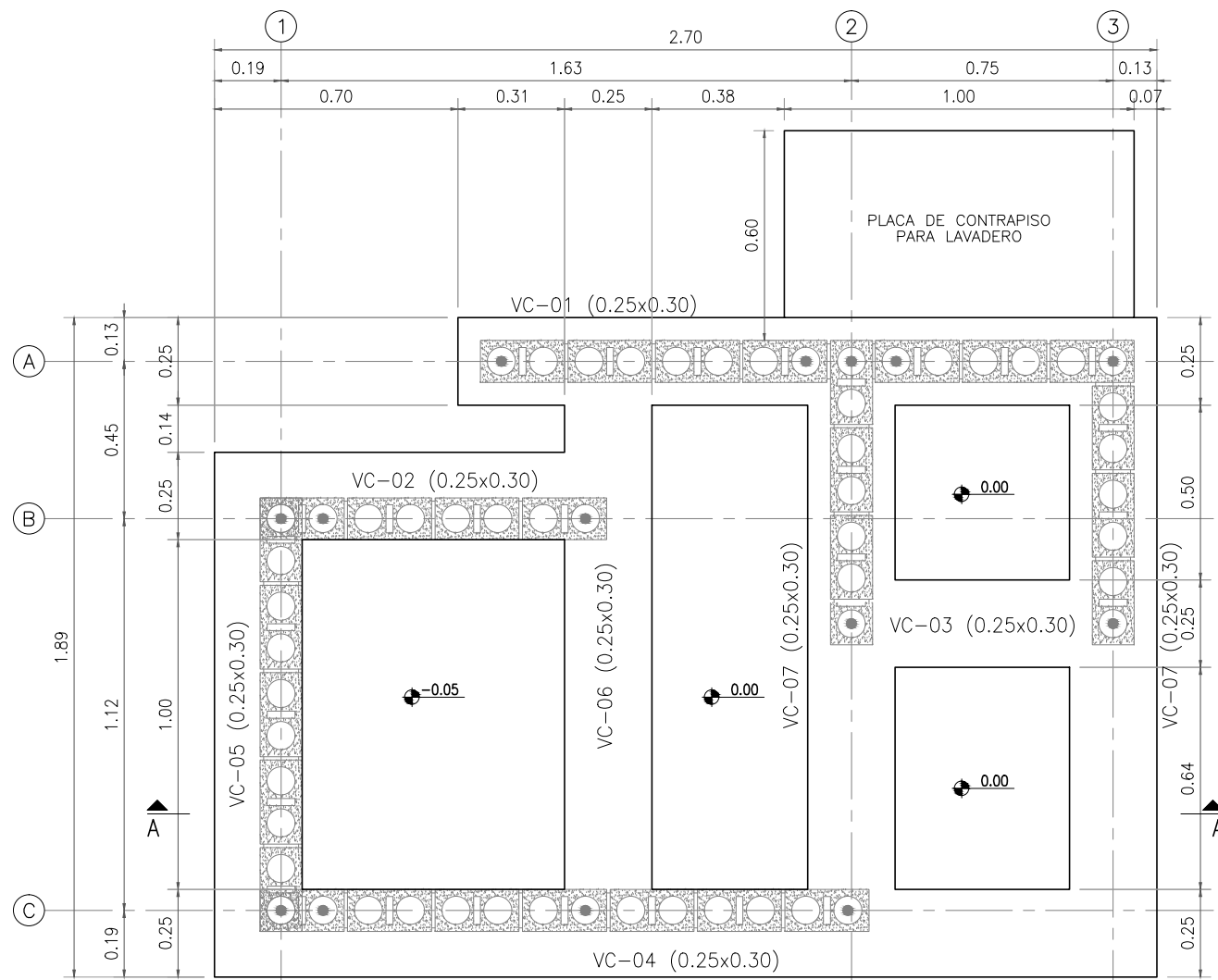
ELEMENTOS AEREOS

- * COLUMNAS = 40mm
- * VIGAS = 30mm
- * VER CUADRO DE ESPECIFICACIONES DE VIGAS, VIGUETAS Y COLUMNAS.

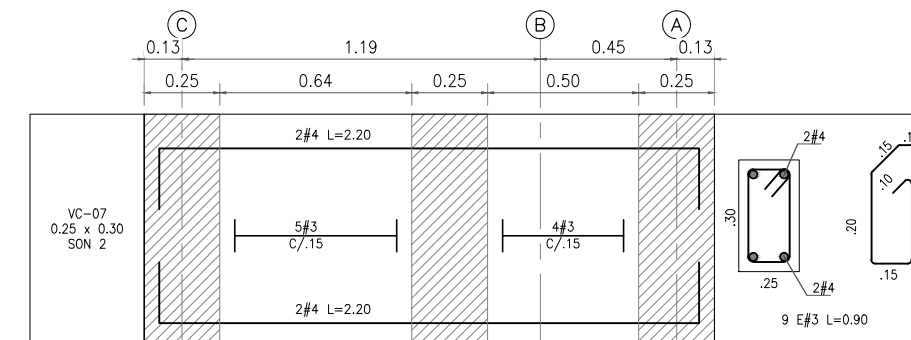
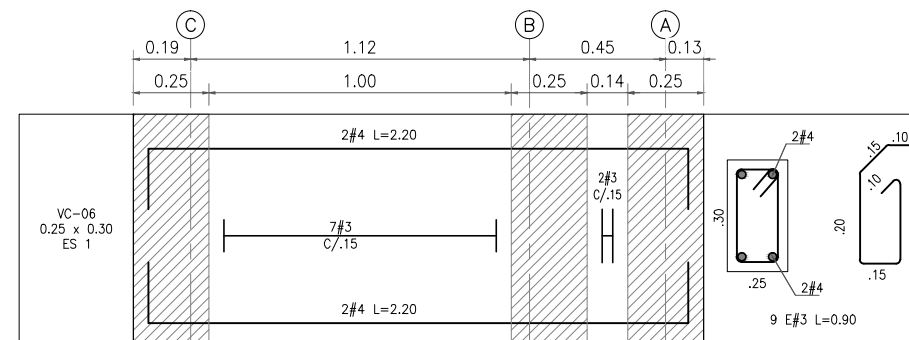
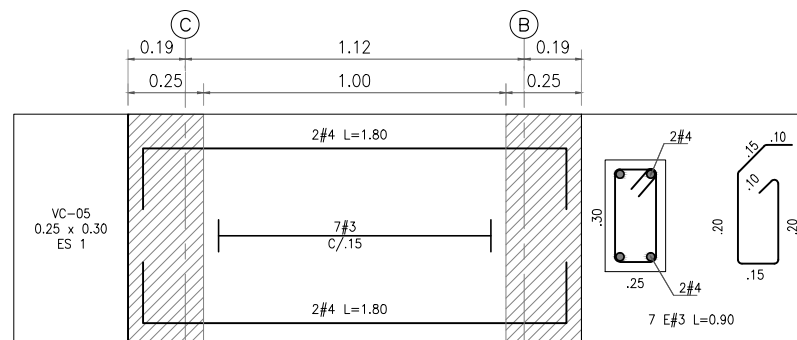
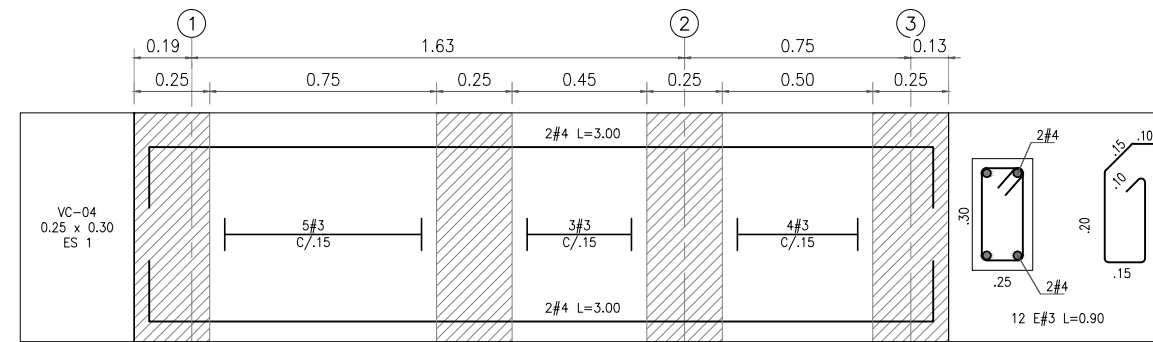
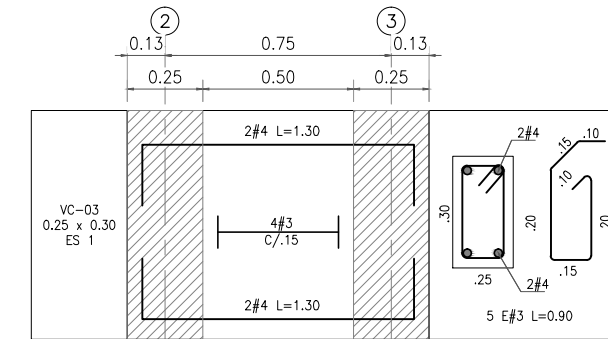
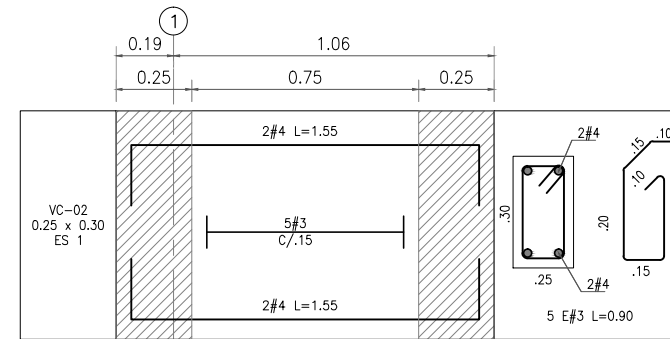
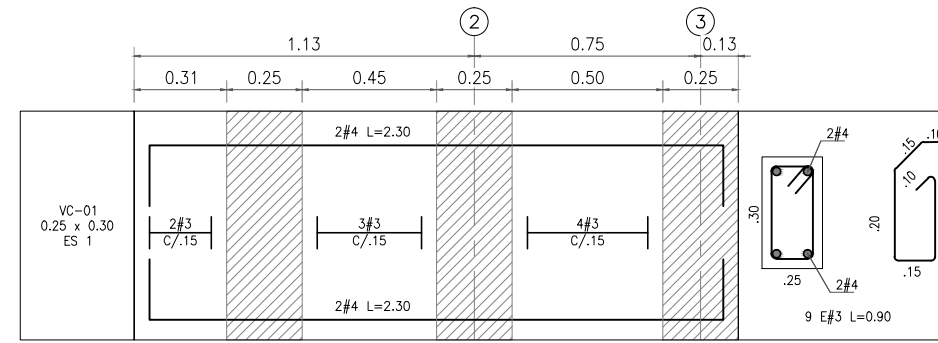
NOTAS

1. SE SUGIERE RELLENAR TODAS LAS CELDAS DE LOS BLOQUES PARA PREVENIR LA PRESENCIA DE HUMEDAD.

	<p>PROYECTO: PROYECTO TIPO ESTÁNDAR PARA UNA UNIDAD SANITARIA</p> <p style="text-align: center;">CONVENIO FONADE DNP</p>	<p>COORD. C. FABRICAS DE DISEÑO 2015:</p> <p>ARQ. RAQUEL JAIMES</p> <p>ESPECIALISTA: MAT:25202-097256</p> <p>ING. NELSON ECHEVERRIA</p>	<p>INTERVENTORÍA: CIVING INGENIEROS CONTRATISTAS</p> <p>ING. FABIAN VALLEJO</p> <p>LOCALIZACIÓN: PROYECTO TIPO UNIDAD SANITARIA BÁSICA</p>	<p>REVISÓ: ARQ. RAQUEL JAIMES</p> <p>DIBUJÓ: EDUARD PEÑA</p> <p>ESCALA: INDICADAS</p> <p>CONTRATO No 2140964</p> <p>CONTENIDO: PROYECTO TIPO LOCALIZACION DE CELDAS - TIPIFICACION DE CELDAS NOTAS Y ESPECIFICACIONES</p>	<table border="1" style="width: 100%; border-collapse: collapse;"> <thead> <tr> <th>No.</th> <th>FECHA</th> <th>COMENTARIOS</th> <th>EJECUTÓ</th> <th>DIBUJO</th> </tr> </thead> <tbody> <tr> <td>1</td> <td>27 01 16</td> <td>EMITIDO PARA REVISION CLIENTE</td> <td>NEDE-VERBA</td> <td>E.PEÑA</td> </tr> <tr> <td>2</td> <td>16 02 16</td> <td>REVISION CON COMENTARIOS</td> <td>NEDE-VERBA</td> <td>E.PEÑA</td> </tr> </tbody> </table>	No.	FECHA	COMENTARIOS	EJECUTÓ	DIBUJO	1	27 01 16	EMITIDO PARA REVISION CLIENTE	NEDE-VERBA	E.PEÑA	2	16 02 16	REVISION CON COMENTARIOS	NEDE-VERBA	E.PEÑA	<p>PLANO No.:</p> <p style="font-size: 2em;">E</p> <p style="font-size: 2em;">001</p> <p>REVISION</p> <p style="font-size: 2em;">2</p>
No.	FECHA	COMENTARIOS	EJECUTÓ	DIBUJO																	
1	27 01 16	EMITIDO PARA REVISION CLIENTE	NEDE-VERBA	E.PEÑA																	
2	16 02 16	REVISION CON COMENTARIOS	NEDE-VERBA	E.PEÑA																	



PLANTA DE CIMENTACION
ESCALA 1:20



NOTAS
1. VER CORTE A-A EN PLANO E-004



PROYECTO:
PROYECTO TIPO ESTÁNDAR PARA UNA UNIDAD SANITARIA
CONVENIO FONADE DNP

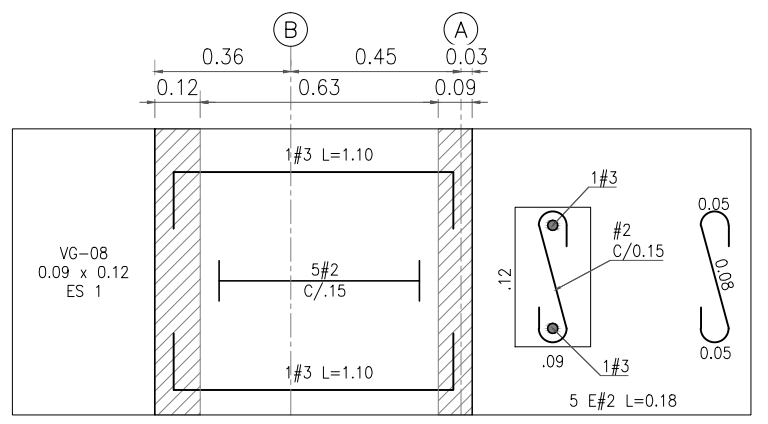
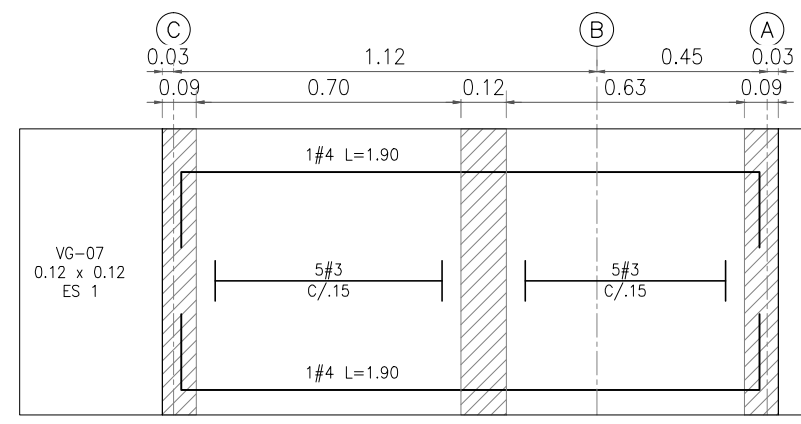
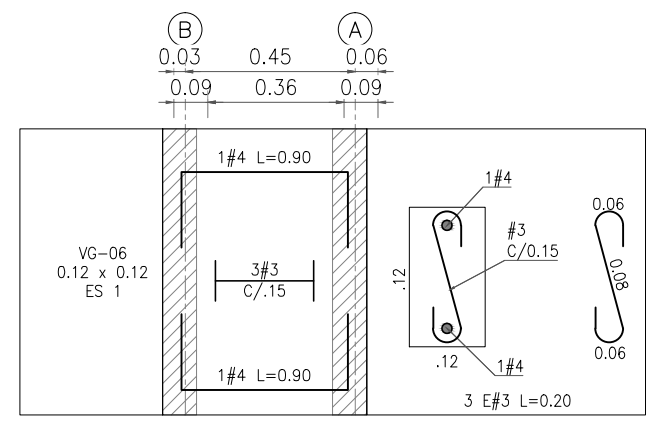
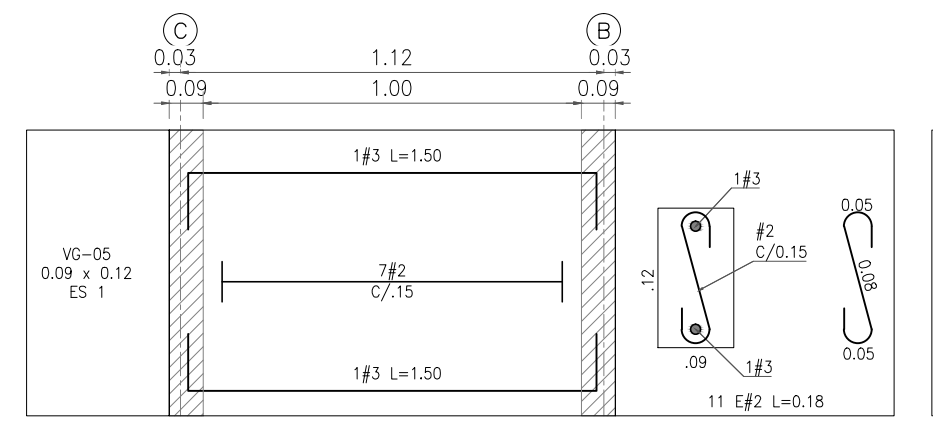
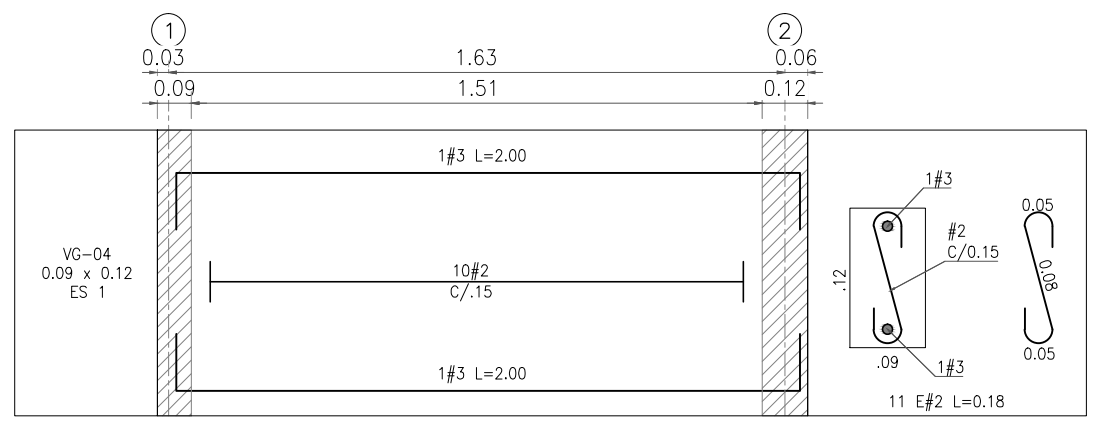
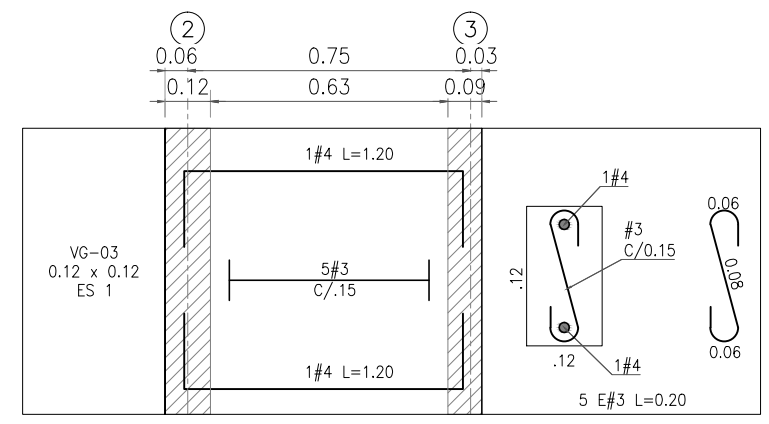
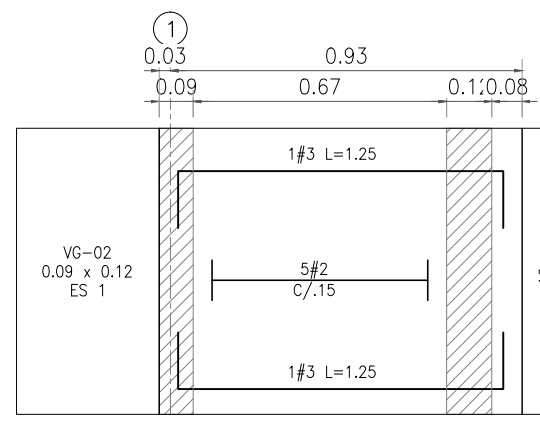
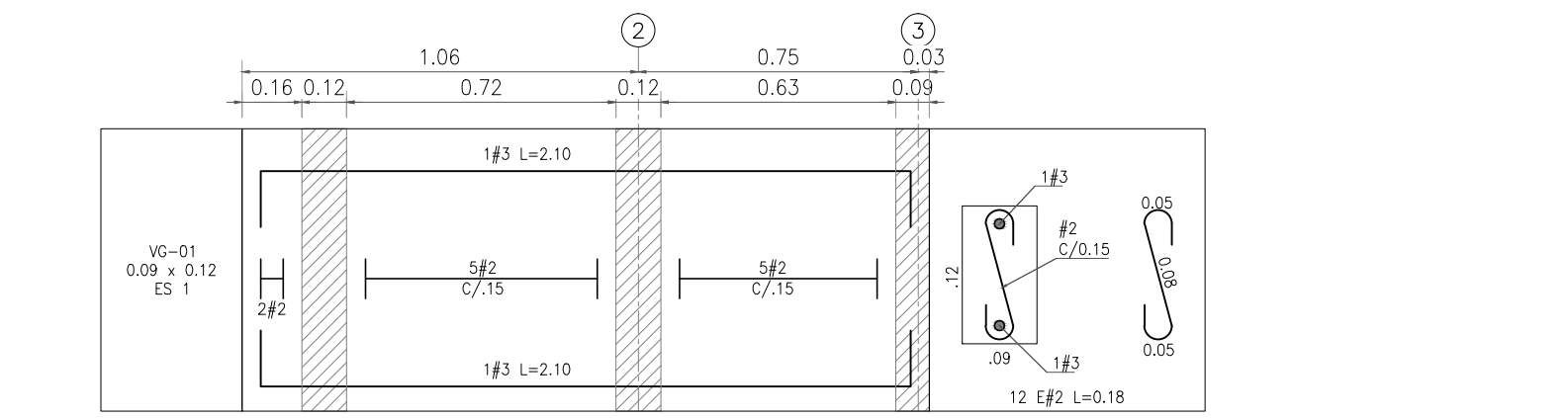
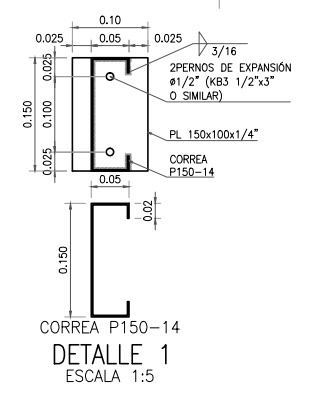
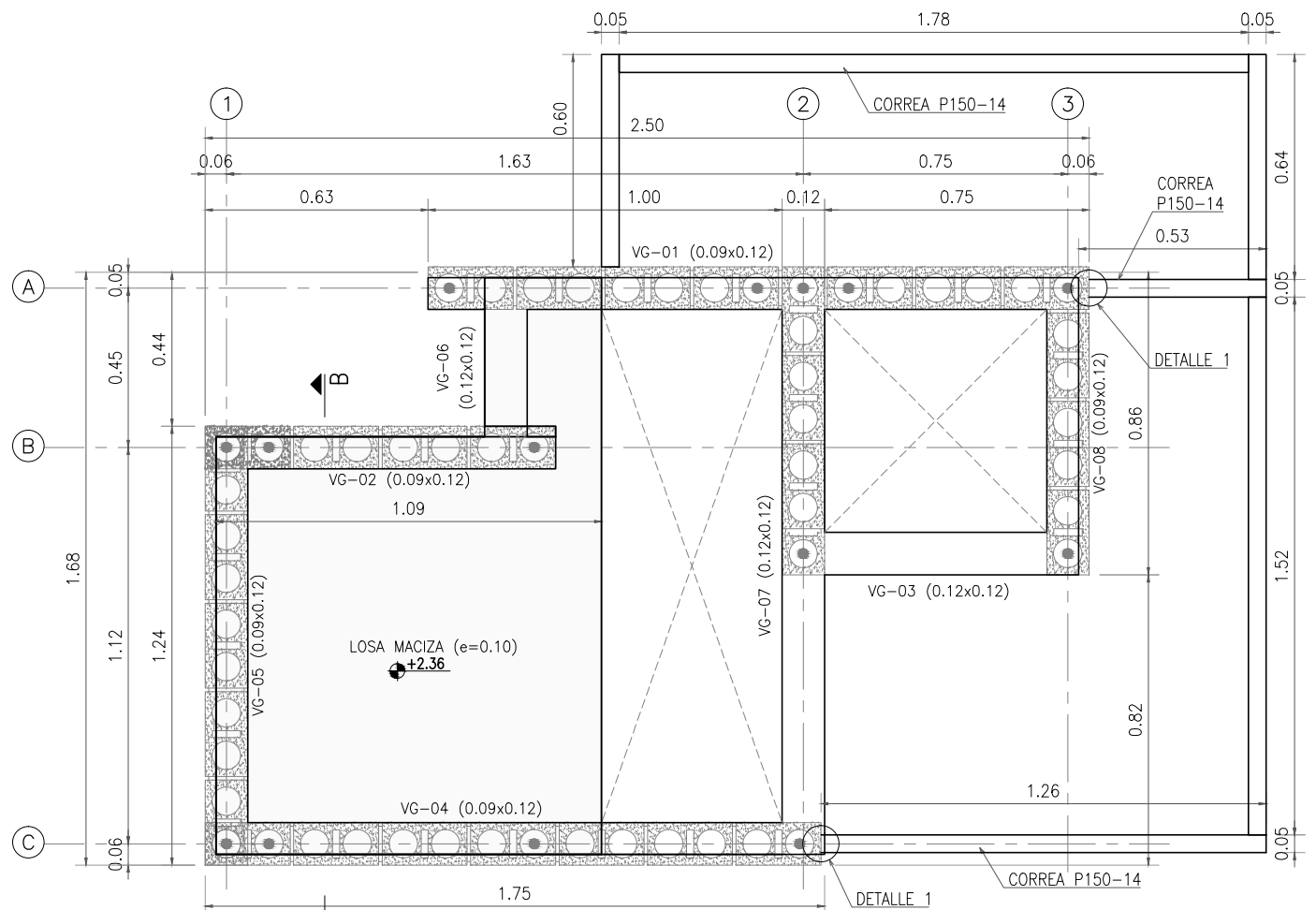
COORD. C. FABRICAS DE DISEÑO 2015:
ARQ. RAQUEL JAIMES
ESPECIALISTA: MAT:25202-097256
ING. NELSON ECHEVERRIA

INTERVENTORÍA: CIVING INGENIEROS CONTRATISTAS
ING. FABIAN VALLEJO
LOCALIZACIÓN: PROYECTO TIPO UNIDAD SANITARIA BÁSICA

REVISÓ: ARQ. RAQUEL JAIMES
DIBUJÓ: EDUARD PEÑA
ESCALA: INDICADAS
CONTRATO No 2140964
CONTENIDO: PROYECTO TIPO PLANTA DE CIMENTACION VIGAS DE CIMENTACION

No.	FECHA	COMENTARIOS	EJECUTÓ	DIBUJÓ
1	27 01 16	EMITIDO PARA REVISIÓN CLIENTE	NECHEVERRIA	E PEÑA
2	16 02 16	REVISIÓN CON COMENTARIOS	NECHEVERRIA	E PEÑA

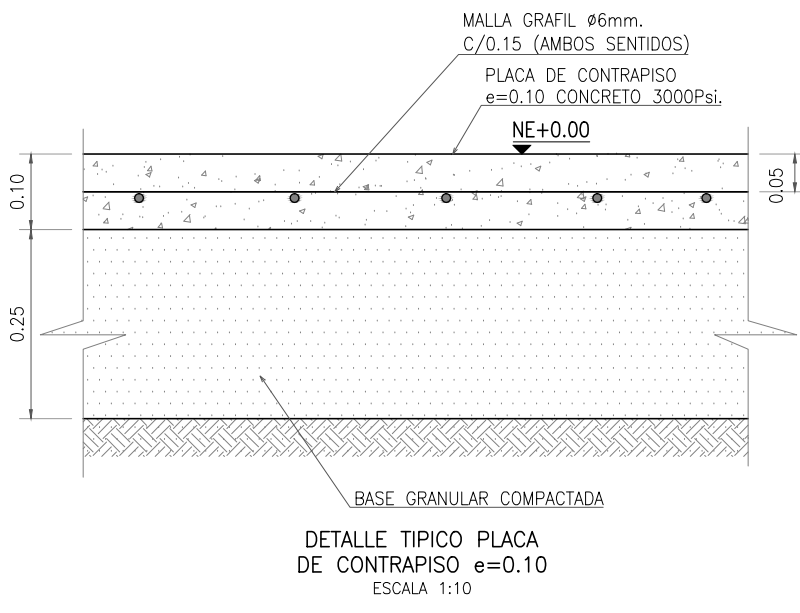
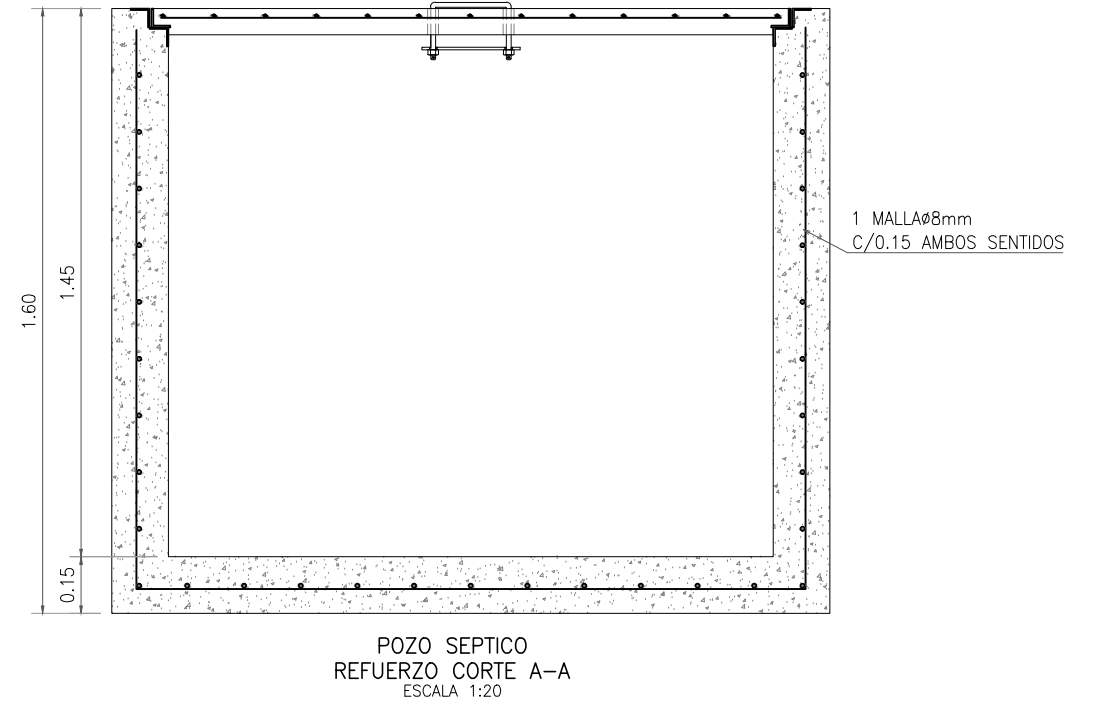
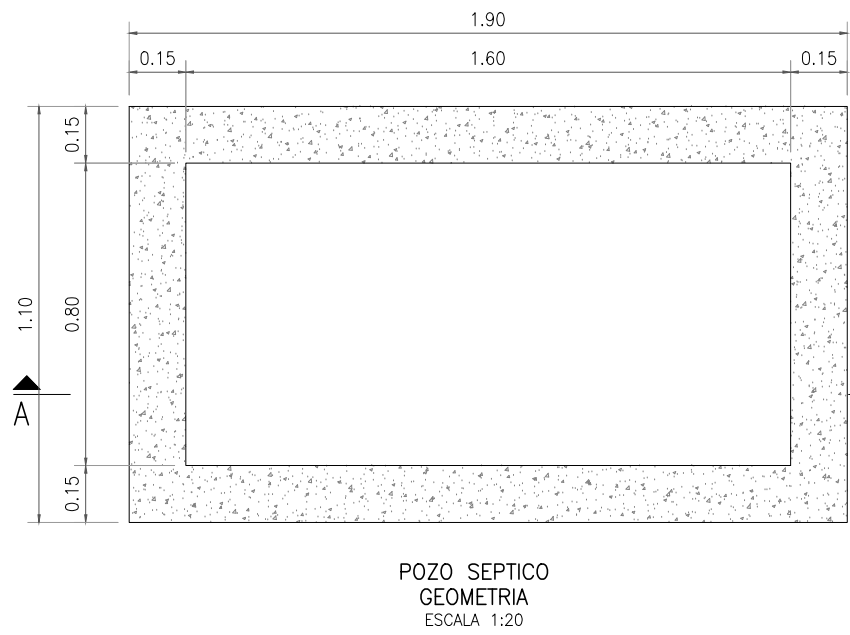
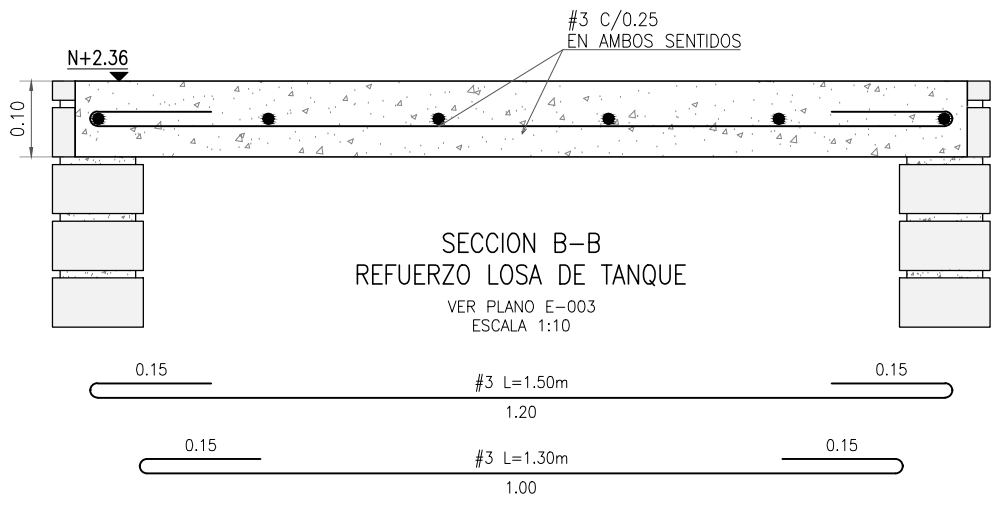
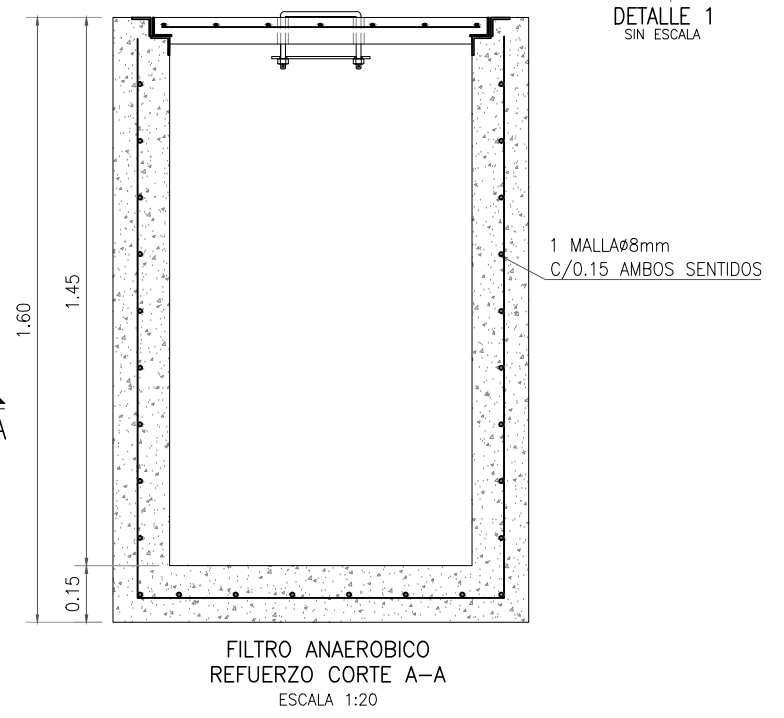
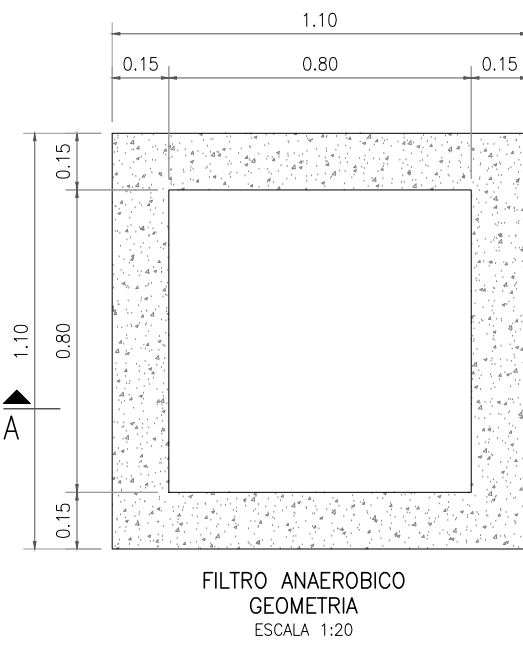
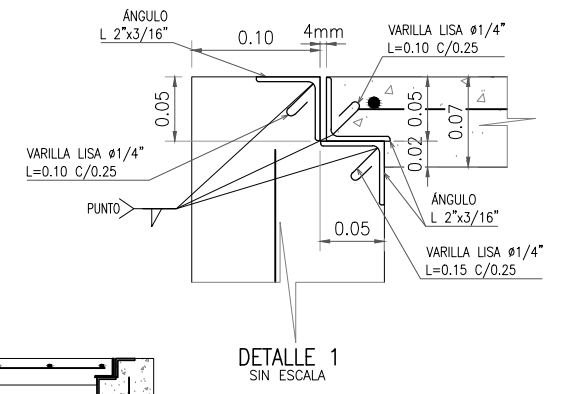
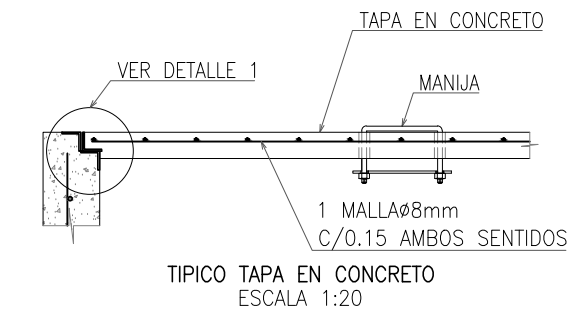
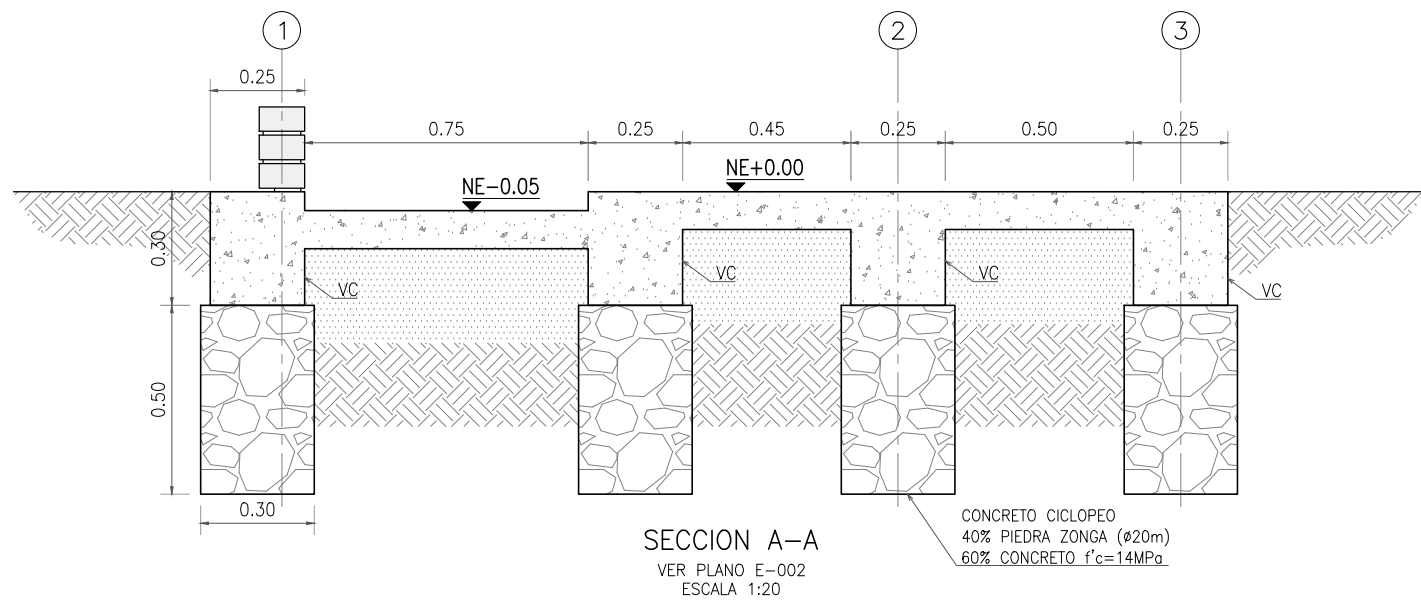
PLANO No.:
E 002
REVISIÓN
2



NOTAS

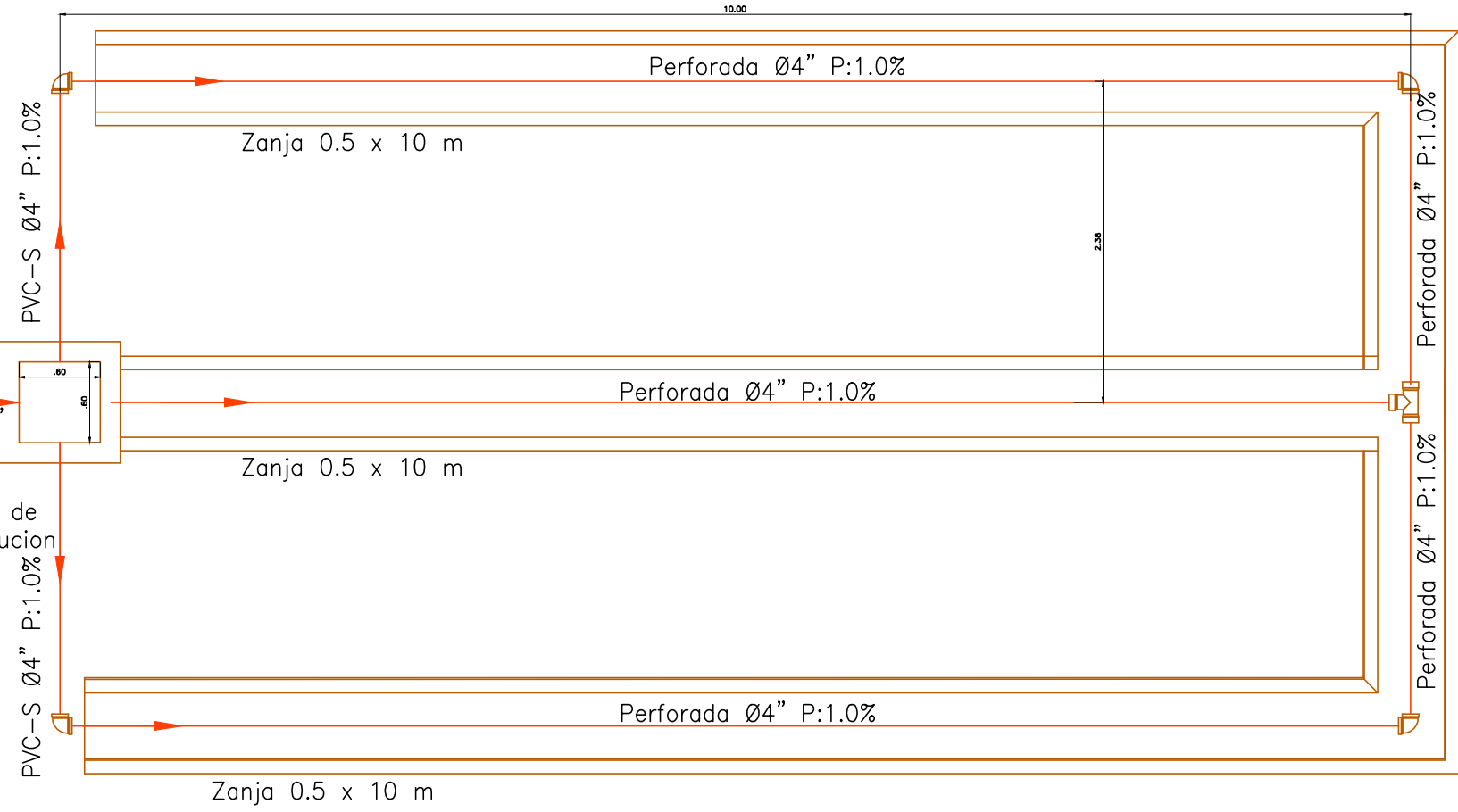
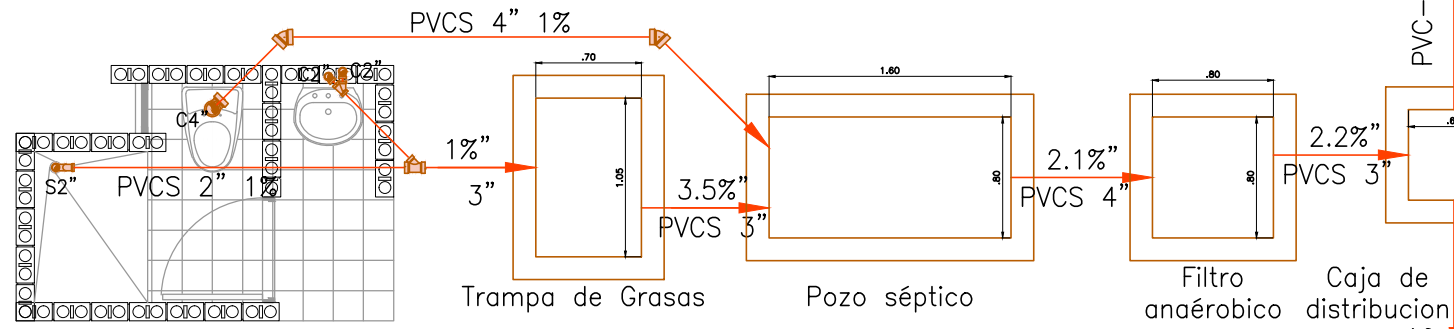
- LA CORREA DE SER EN MADERA DEBE APOYARSE Y PASAR SOBRE LA VG-07, EN CASO DE SER EN ACERO DEBE SER DEBIDAMENTE ANCLADA CON PERNOS POSTINSTALADOS #1/2" MIN. A LA VG-07 CON UNA PLATINA DE 1/4" A-36 MIN.
- VER CORTE B-B EN PLANO E-004

	PROYECTO: PROYECTO TIPO ESTÁNDAR PARA UNA UNIDAD SANITARIA CONVENIO FONADE DNP	COORD. C. FABRICAS DE DISEÑO 2015: ARQ. RAQUEL JAIMES ESPECIALISTA: MAT:25202-097256 ING. NELSON ECHEVERRIA	INTERVENTORÍA: CIVING INGENIEROS CONTRATISTAS ING. FABIAN VALLEJO LOCALIZACIÓN: PROYECTO TIPO UNIDAD SANITARIA BÁSICA	REVISÓ: ARQ. RAQUEL JAIMES DIBUJÓ: EDUARD PEÑA CONTRATO No 2140964 CONTENIDO: PROYECTO TIPO PLANTA DE CUBIERTA VIGAS DE CUBIERTA	ESCALA: INDICADAS	<table border="1"> <thead> <tr> <th>No.</th> <th>FECHA</th> <th>COMENTARIOS</th> <th>EJECUTÓ</th> <th>DIBUJO</th> </tr> </thead> <tbody> <tr> <td>1</td> <td>27 01 19</td> <td>EMITIDO PARA REVISIÓN CLIENTE</td> <td>NEDEVERRIA</td> <td>E. PEÑA</td> </tr> <tr> <td>2</td> <td>16 02 19</td> <td>REVISIÓN CON COMENTARIOS</td> <td>NEDEVERRIA</td> <td>E. PEÑA</td> </tr> </tbody> </table>	No.	FECHA	COMENTARIOS	EJECUTÓ	DIBUJO	1	27 01 19	EMITIDO PARA REVISIÓN CLIENTE	NEDEVERRIA	E. PEÑA	2	16 02 19	REVISIÓN CON COMENTARIOS	NEDEVERRIA	E. PEÑA	PLANO No.: E 003 REVISIÓN 2
	No.	FECHA	COMENTARIOS	EJECUTÓ	DIBUJO																	
1	27 01 19	EMITIDO PARA REVISIÓN CLIENTE	NEDEVERRIA	E. PEÑA																		
2	16 02 19	REVISIÓN CON COMENTARIOS	NEDEVERRIA	E. PEÑA																		



	PROYECTO: PROYECTO TIPO ESTÁNDAR PARA UNA UNIDAD SANITARIA CONVENIO FONADE DNP	COORD. C. FABRICAS DE DISEÑO 2015: ARQ. RAQUEL JAIMES ESPECIALISTA: MAT:25202-097256 ING. NELSON ECHEVERRIA	INTERVENTORÍA: CIVING INGENIEROS CONTRATISTAS ING. FABIAN VALLEJO LOCALIZACIÓN: PROYECTO TIPO UNIDAD SANITARIA BÁSICA	REVISÓ: ARQ. RAQUEL JAIMES DIBUJÓ: EDUARD PEÑA ESCALA: INDICADAS CONTENIDO: PROYECTO TIPO DETALLES GENERALES	<table border="1"> <thead> <tr> <th>No.</th> <th>FECHA</th> <th>COMENTARIOS</th> <th>EJECUTÓ</th> <th>DIBUJO</th> </tr> </thead> <tbody> <tr> <td>1</td> <td>27 01 19</td> <td>EMITIDO PARA REVISIÓN CLIENTE</td> <td>NEDEVERRA</td> <td>E. PEÑA</td> </tr> <tr> <td>2</td> <td>16 02 19</td> <td>REVISIÓN CON COMENTARIOS</td> <td>NEDEVERRA</td> <td>E. PEÑA</td> </tr> </tbody> </table>	No.	FECHA	COMENTARIOS	EJECUTÓ	DIBUJO	1	27 01 19	EMITIDO PARA REVISIÓN CLIENTE	NEDEVERRA	E. PEÑA	2	16 02 19	REVISIÓN CON COMENTARIOS	NEDEVERRA	E. PEÑA	PLANO No.: E 004 REVISIÓN: 2
	No.	FECHA	COMENTARIOS	EJECUTÓ	DIBUJO																
1	27 01 19	EMITIDO PARA REVISIÓN CLIENTE	NEDEVERRA	E. PEÑA																	
2	16 02 19	REVISIÓN CON COMENTARIOS	NEDEVERRA	E. PEÑA																	

El sistema de tratamiento para las aguas residuales, está compuesto por un tanque séptico y un filtro anaeróbico, lo cual le garantiza un tratamiento secundario, de manera que el agua tratada pueda ser vertida al terreno, usada para riego de plantas no comestibles y/o desechada en una fuente hídrica, sin representar un problema para la salud o el ambiente.



**DISEÑO HIDROSANITARIO
RED DE DESAGUES**
ESC 1:50

ENSAYO DE PERCOLACIÓN O FILTRACIÓN EN TERRENO

- Excavar un hoyo de 30x30 cm de lado y de profundidad.
- Llenar con agua saturándolo. La saturación deberá hacerse llenando con agua el pozo cuantas veces sea necesario, por espacio de una hora.
- Dejar drenar el agua completamente e inmediatamente volver a llenar con agua limpia hasta una altura de 15 cm.
- Anotar el tiempo que tarda en bajar los primeros 2.5 cm (1 pulgada), para la cual deberá disponerse de una regla graduada. Por ejemplo, si durante 30 minutos el nivel del agua desciende 2 cm, la tasa de percolación será de: 30 min / 2 cm = 15 min/cm = 37.5 min/2.5 cm.

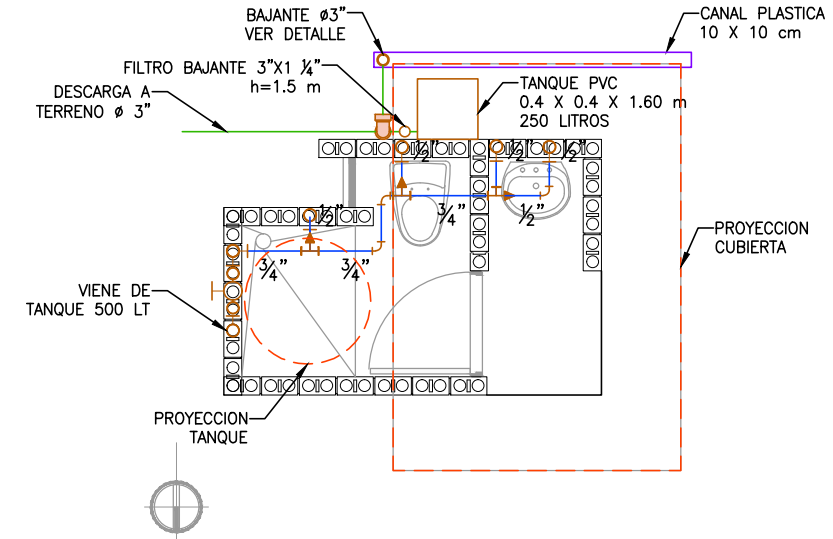
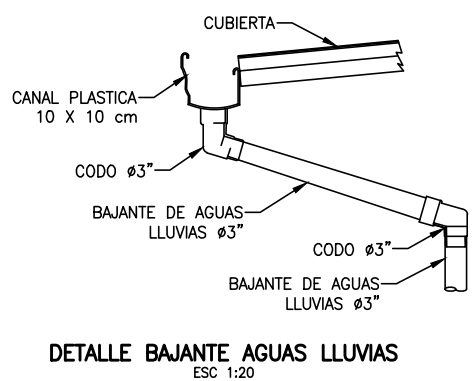
TASA DE FILTRACIÓN (Tiempo requerido para que el agua baje 2.5 cm en minutos)	POROSIDAD DEL TERRENO Absorción	TIPO DE SUELO
1 o menos	Absorción rápida	Arena gruesa o grava
2		
3	Absorción media	Arena fina franco arenosa
4		
5		
10	Absorción lenta	Franco arcilloso
15		
30		
45		
60	Tiempo semipermeable	Arcilla compacta
80		

INAPROPIADO SI SOBREPASA DE 30 min/2.5 cm.

- NOTAS:**
- El instalador, para todos los efectos se entiende que es una persona idónea y en tal condición, asume toda la responsabilidad por las obras a su cargo. El contenido de este plano no lo exonera de su responsabilidad como ejecutor de las mismas.
 - Antes de iniciar los trabajos se deberá verificar:
 - Niveles de terreno
 - Rasante de vías y colas
 - Cruces con otras redes
 - Para el montaje de aparatos, regirse por los planos arquitectónicos.
 - Las salidas o entradas que cada aparato pueden variar según el proveedor.
 - Se recomienda utilizar aparatos ahorradores de agua, según lo dispuesto por el Decreto 3102/97.
 - Al finalizar la obra se deberán entregar planos Record de la instalación.
 - Medidas en metros, salvo que se indique lo contrario.
 - Diseños realizados de conformidad a norma NTC 1500 y RAS 2000
 - Tubería para red de agua potable en PVC-P, debe cumplir norma NTC 382, NTC 1339 y NTC 1341
 - Accesorios, deben cumplir norma NTC 1341
 - Válvulas, deben cumplir norma NTC 1279
 - Tubería por piso salvo que se indique lo contrario.

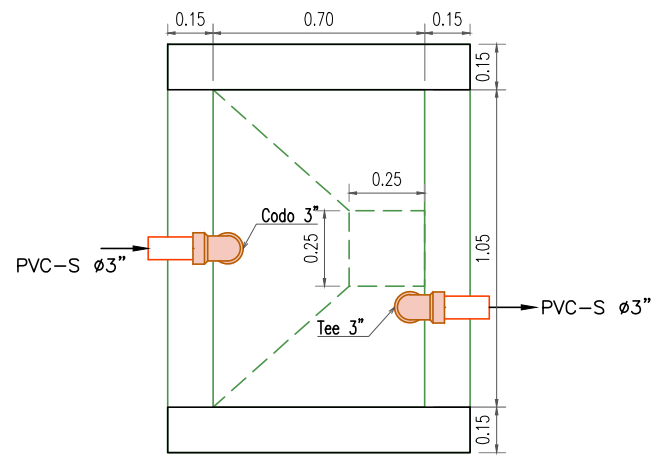
CONVENCIONES

AN	AGUAS NEGRAS
AP	AGUAS PATOGENAS
ALL	AGUAS LLUVIAS
VEN	VENTILACION
BAN	BAJANTE AGUAS NEGRAS
BALL	BAJANTE AGUAS LLUVIAS
C-1	CODO-DIAMETRO
S-1	SIFON-DIAMETRO
CN-1	CAMBIO DE NIVEL-DIAMETRO
TRAG-1	TRAGANTE ALL-DIAMETRO
TI	TAPON DE INSPECCION
	CODO 90 SUBE
	CODO 90 BAJA
	CODO 45
	SIFON
	BIJUE
	TAPON INSPECCION
	YEE
	YEE REDUCIDA
	RED AGUAS NEGRAS
	RED AGUAS LLUVIAS
	RED AGUAS POTABLE
	REGISTRO MONTAJE HORIZONTAL
	CHEQUE
	TEE
	CODO 90°
	SENTIDO DE FLUJO
	BIJUE REDUCCION
	CODO

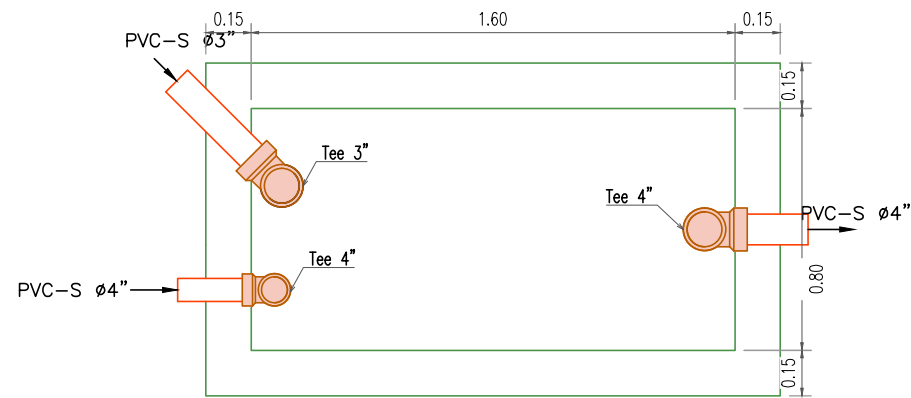


**DISEÑO HIDROSANITARIO
RED DE AGUA POTABLE - AGUAS LLUVIAS**
ESC 1:75

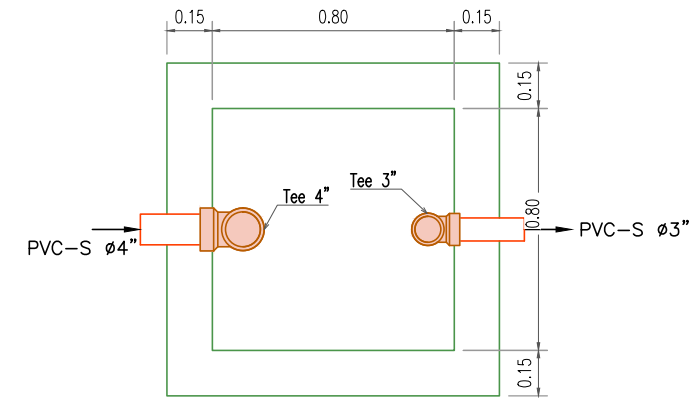
	PROYECTO: PROYECTO TIPO ESTÁNDAR PARA UNA UNIDAD SANITARIA CONVENIO FONADE DNP	COORD. C. FABRICAS DE DISEÑO 2015: ARQ. RAQUEL JAIMES M.P. A25192002-52698987 ESPECIALISTA: CN230-49601 ING. CARLOS ANDRES PEREZ	INTERVENCIÓN: CIVIM INGENIEROS CONTRATISTAS ING. FABIAN VALLEJO LOCALIZACIÓN: PROYECTO TIPO UNIDAD SANITARIA BÁSICA	REVISÓ: ARQ. RAQUEL JAIMES DIBUJÓ: EDWARD DUQUE CONTRATO No 2140964	ESCALA: 1:50 CONTENIDO: PROYECTO TIPO UNIDAD SANITARIA BÁSICA SISTEMA DE DESAGUES, AGUA POTABLE Y AGUAS LLUVIAS	<table border="1"> <thead> <tr> <th>No.</th> <th>FECHA</th> <th>COMENTARIOS</th> <th>EJECUTO</th> <th>DIBUJO</th> </tr> </thead> <tbody> <tr> <td>1</td> <td>17 08 2016</td> <td>EMITIDO PARA REVISIÓN CLIENTE</td> <td>C. PEREZ</td> <td>J. RODRIGUEZ</td> </tr> </tbody> </table>	No.	FECHA	COMENTARIOS	EJECUTO	DIBUJO	1	17 08 2016	EMITIDO PARA REVISIÓN CLIENTE	C. PEREZ	J. RODRIGUEZ	PLANO No.: HS 001 REVISIÓN 1
	No.	FECHA	COMENTARIOS	EJECUTO	DIBUJO												
1	17 08 2016	EMITIDO PARA REVISIÓN CLIENTE	C. PEREZ	J. RODRIGUEZ													



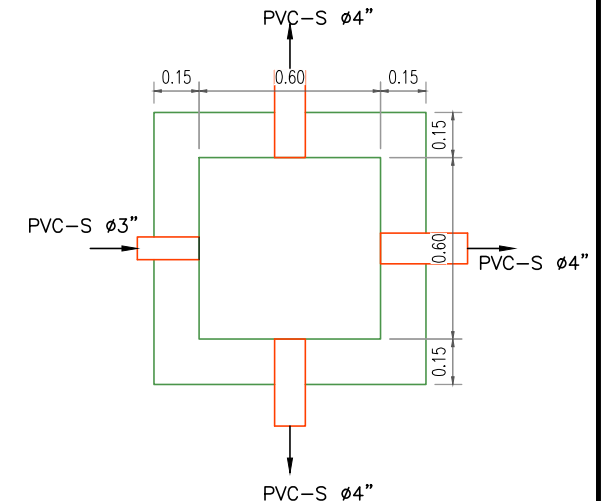
TRAMPA DE GRASAS
VISTA PLANTA
ESC 1:25



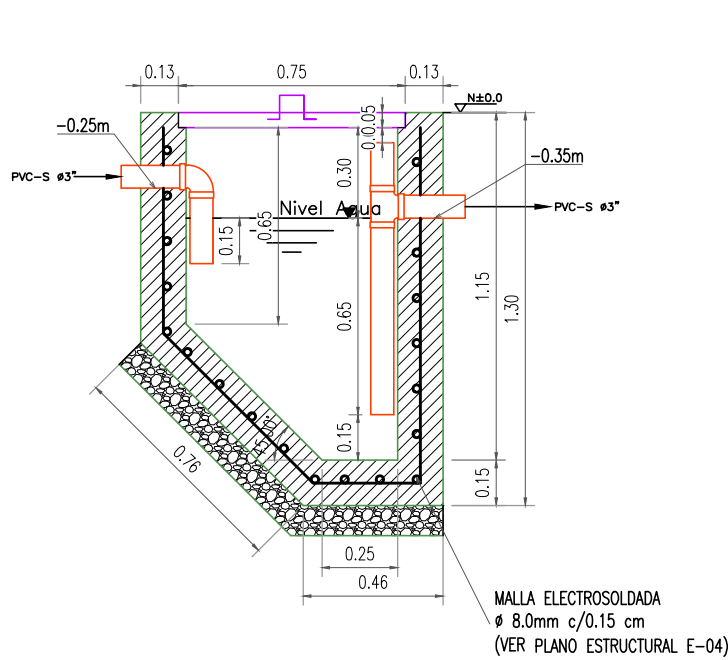
POZO SEPTICO
VISTA PLANTA
ESC 1:25



FILTRO ANAEROBIO FLUJO ASCENDENTE
VISTA PLANTA
ESC 1:25

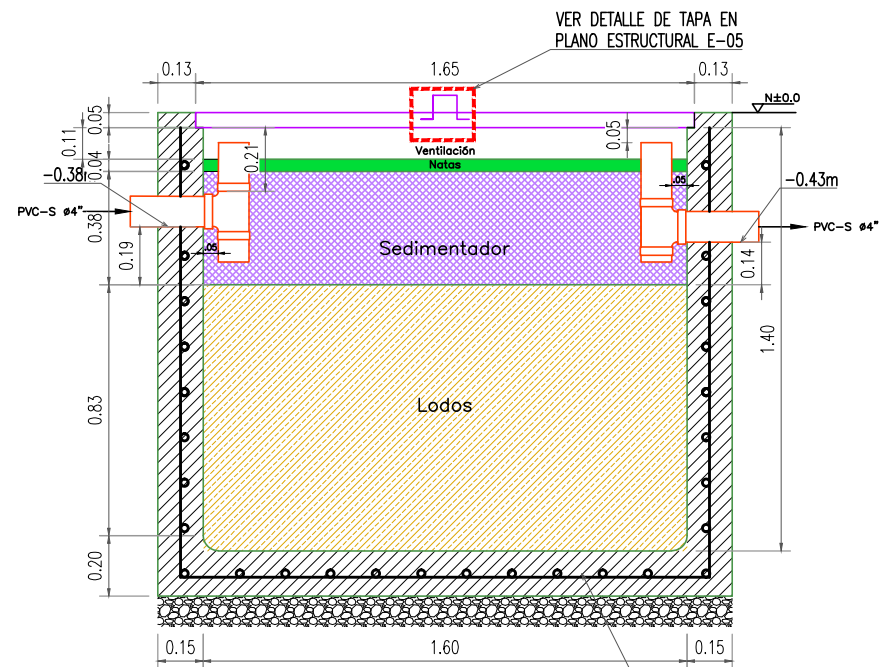


CAJA DE DISTRIBUCION
VISTA PLANTA
ESC 1:25



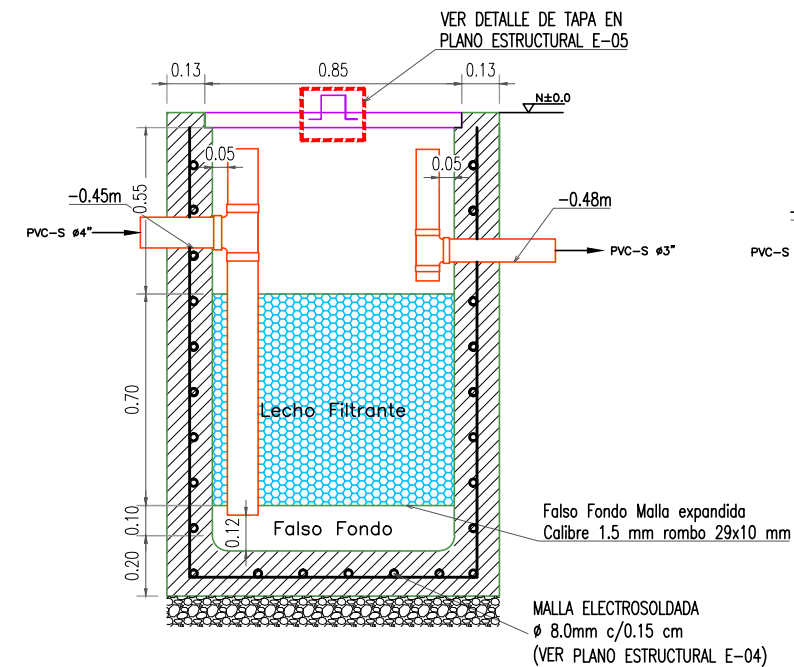
TRAMPA DE GRASAS
CORTE LONGITUDINAL
ESC 1:25

- NOTAS:
1. FABRICACION EN CONCRETO DE 3000PSI (210kg/cm²)
 2. REMATE INTERIOR MORTERO IMPERMEABILIZADO
 3. TAPA EN CONCRETO 3000PSI (210kg/cm²)



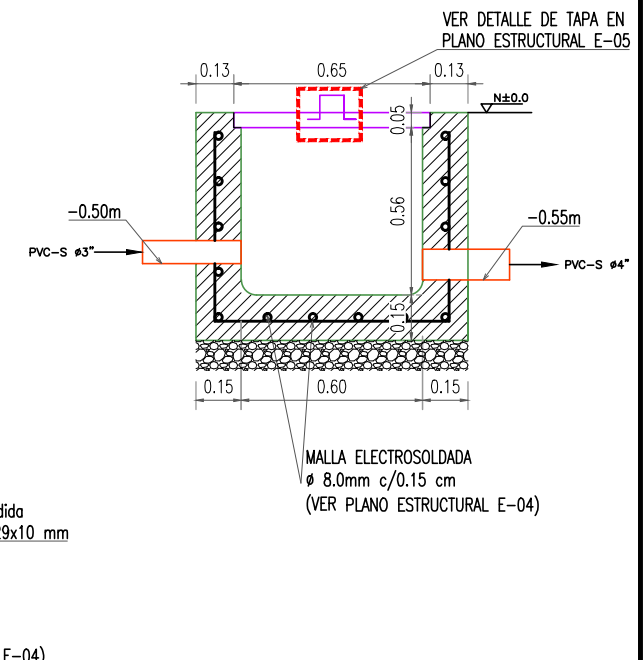
POZO SEPTICO
CORTE LONGITUDINAL
ESC 1:25

- NOTAS:
1. MUROS EN CONCRETO 4000 PSI (280 kg/cm²)
 2. MALLA ELECTROSOLDADA ϕ 8.0mm c/0.15 cm
 3. TAPA EN CONCRETO 3000PSI (210kg/cm²)



FILTRO ANAEROBIO DE FLUJO ASCENDENTE
CORTE LONGITUDINAL
ESC 1:25

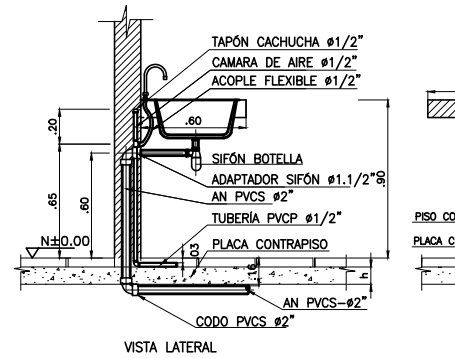
- NOTAS:
1. FABRICACION MUROS EN CONCRETO 4000 PSI (280 kg/cm²)
 2. DOS TAPAS EN LAMINA DE ALFAJOR CON ANGULOS METALICOS Y MANIJA
 3. PARA EL MATERIAL DEL LECHO FILTRANTE SE ESTABLECEN LAS SIGUIENTES ALTERNATIVAS
 - PIEDRA CUARTA
 - CUARZO
 - GRANITO
 - BLOQUES CERAMICOS O DE PVC
 - TAPAS RECICLADAS DE PLASTICO
 - BAMBU
 - CLINDROS DE ESPUMA



CAJA DE DISTRIBUCION
CORTE LONGITUDINAL
ESC 1:25

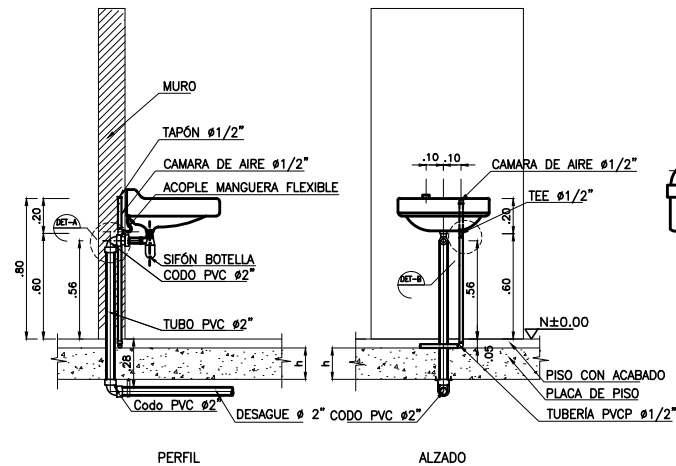
- NOTAS:
1. FABRICACION EN CONCRETO DE 3000PSI (210kg/cm²)
 2. REMATE INTERIOR MORTERO IMPERMEABILIZADO
 3. TAPA EN CONCRETO 3000PSI (210kg/cm²)

	PROYECTO: PROYECTO TIPO ESTÁNDAR PARA UNA UNIDAD SANITARIA CONVENIO FONADE DNP	COORD. C. FABRICAS DE DISEÑO 2015: ARQ. RAQUEL JAIMES M.P. A25192002-52698987 ESPECIALISTA: CN230-49601 ING. CARLOS ANDRES PEREZ	INTERVENORIA: CIVING INGENIEROS CONTRATISTAS ING. FABIAN VALLEJO LOCALIZACION: PROYECTO TIPO UNIDAD SANITARIA BASICA	REVISO: ARQ. RAQUEL JAIMES CONTENIDO: PROYECTO TIPO UNIDAD SANITARIA BASICA DETALLE SISTEMA DE TRATAMIENTO AGUAS RESIDUALES	DIBUJO: EDWARD DUQUE CONTRATO No 2140964 ESCALA: INDICADAS	<table border="1"> <tr> <th>FECHA</th> <th>COMENTARIOS</th> <th>EJECUTO</th> <th>DIBUJO</th> </tr> <tr> <td>1 17 08 2016</td> <td>EMITIDO PARA REVISION CLIENTE</td> <td>C. PEREZ</td> <td>PRODIGER</td> </tr> </table>	FECHA	COMENTARIOS	EJECUTO	DIBUJO	1 17 08 2016	EMITIDO PARA REVISION CLIENTE	C. PEREZ	PRODIGER	PLANO NO.: HS 002 REVISION: 1
	FECHA	COMENTARIOS	EJECUTO	DIBUJO											
1 17 08 2016	EMITIDO PARA REVISION CLIENTE	C. PEREZ	PRODIGER												

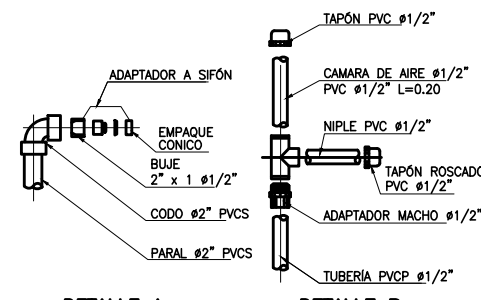


DETALLE 01
CONEXIONES LAVAPLATOS
ESC 1:20

LA ALTURA h= DE LA PLACA VARIA DE ACUERDO A LA NOTA No.6, PARA TUBERÍA BAJO PLACA VER NOTA No.7



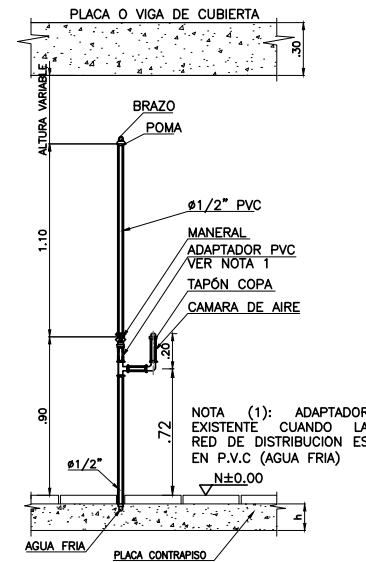
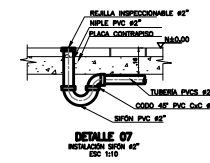
DETALLE 02
CONEXIONES A LAVAMANOS CON GRIFERÍA ESTÁNDAR
ESC 1:20



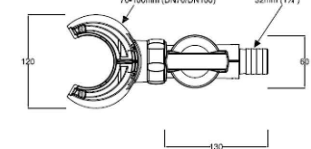
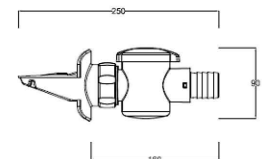
DETALLE A
ESC SIN

DETALLE B
MONTAJE CAMARA DE AIRE PVC-AF
ESC SIN

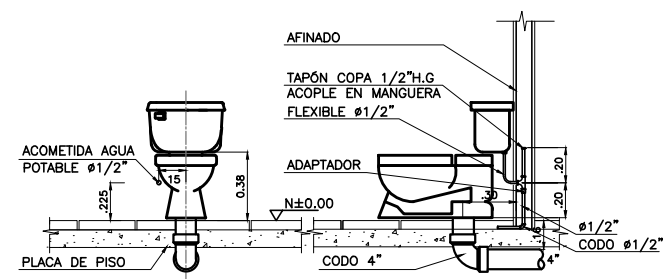
LA ALTURA h= DE LA PLACA VARIA DE ACUERDO A LA NOTA No.6, PARA TUBERÍA BAJO PLACA VER NOTA No.7



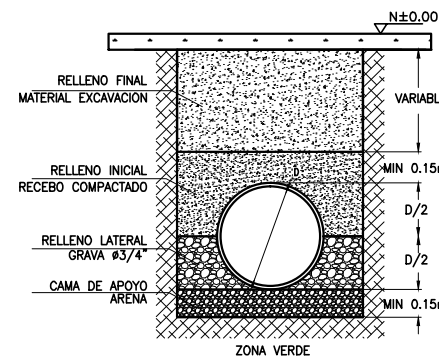
DETALLE 03
CONEXIONES A DUCHA CON GRIFERÍA ESTÁNDAR
ESC 1:20



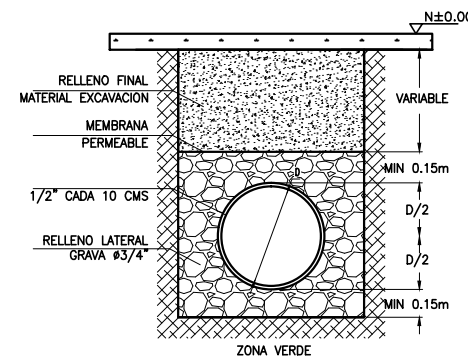
DETALLE 12
FILTRO BAJANTE AGUAS LLUVIAS



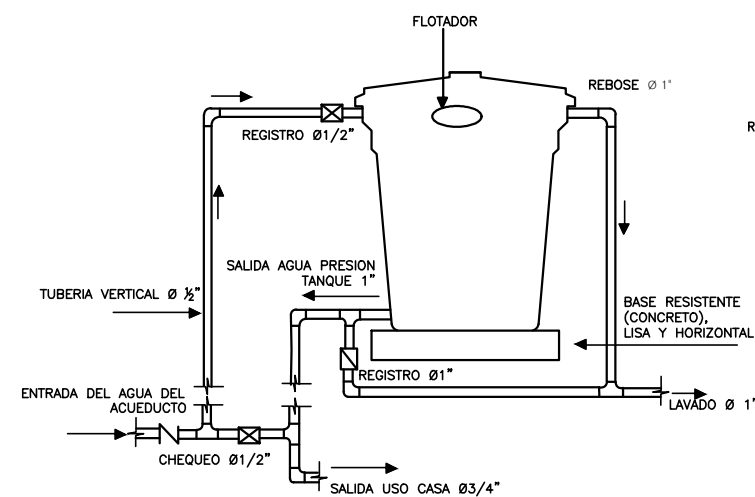
DETALLE 04
CONEXIONES SANITARIO TANQUE
ESC 1:20



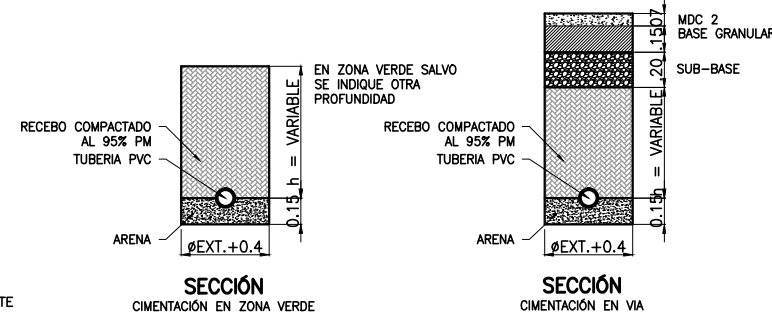
DETALLE 05
CIMENTACIÓN TUBERÍA ALCANTARILLADO SIN ESCALA



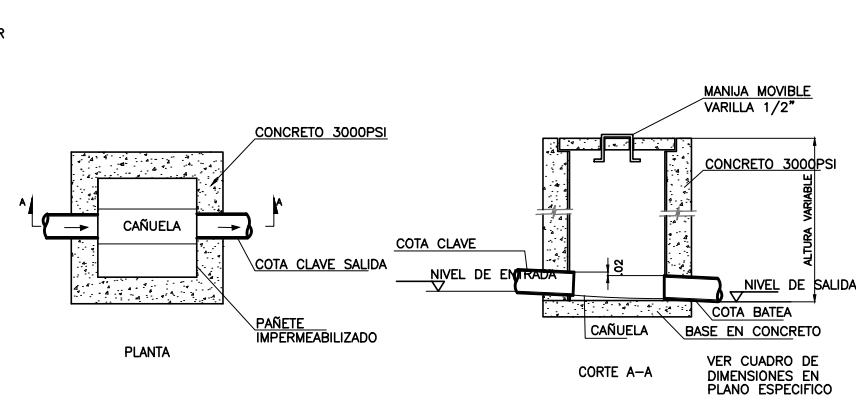
DETALLE 06
CIMENTACIÓN TUBERÍA CAMPO DE INFILTRACIÓN



DETALLE 09
CONEXION TANQUE AGUA POTABLE
P.V.C.



DETALLE 10
CIMENTACIÓN TUBERÍA AGUA POTABLE SIN ESCALA



DETALLE 11
CAJA DE INSPECCIÓN CI, CLL - ESC 1:20



PROYECTO:
PROYECTO TIPO ESTÁNDAR PARA UNA UNIDAD SANITARIA
CONVENIO FONADE DNP

COORD. C. FABRICAS DE DISEÑO 2015:
ARQ. RAQUEL JAIMES M.P. A25192002-52698987
ESPECIALISTA:
ING. CARLOS ANDRES PEREZ CN230-49601

INTERVENORIA: CIVING INGENIEROS CONTRATISTAS
ING. FABIAN VALLEJO
LOCALIZACIÓN: PROYECTO TIPO UNIDAD SANITARIA BÁSICA

REVISÓ: ARQ. RAQUEL JAIMES
DIBUJÓ: EDWARD DUQUE
ESCALA: INDICADAS
CONTRATO No 2140964
CONTENIDO: PROYECTO TIPO UNIDAD SANITARIA BÁSICA DETALLES TÍPICOS APARATOS

FECHA		COMENTARIOS	EJECUTO	DIBUJO
No.	D. M. A.			
1	17 08 2016	EMITIDO PARA REVISIÓN CLIENTE	C. PEREZ	J. RODRIGUEZ

PLANO No.:
HS 003
REVISIÓN
1