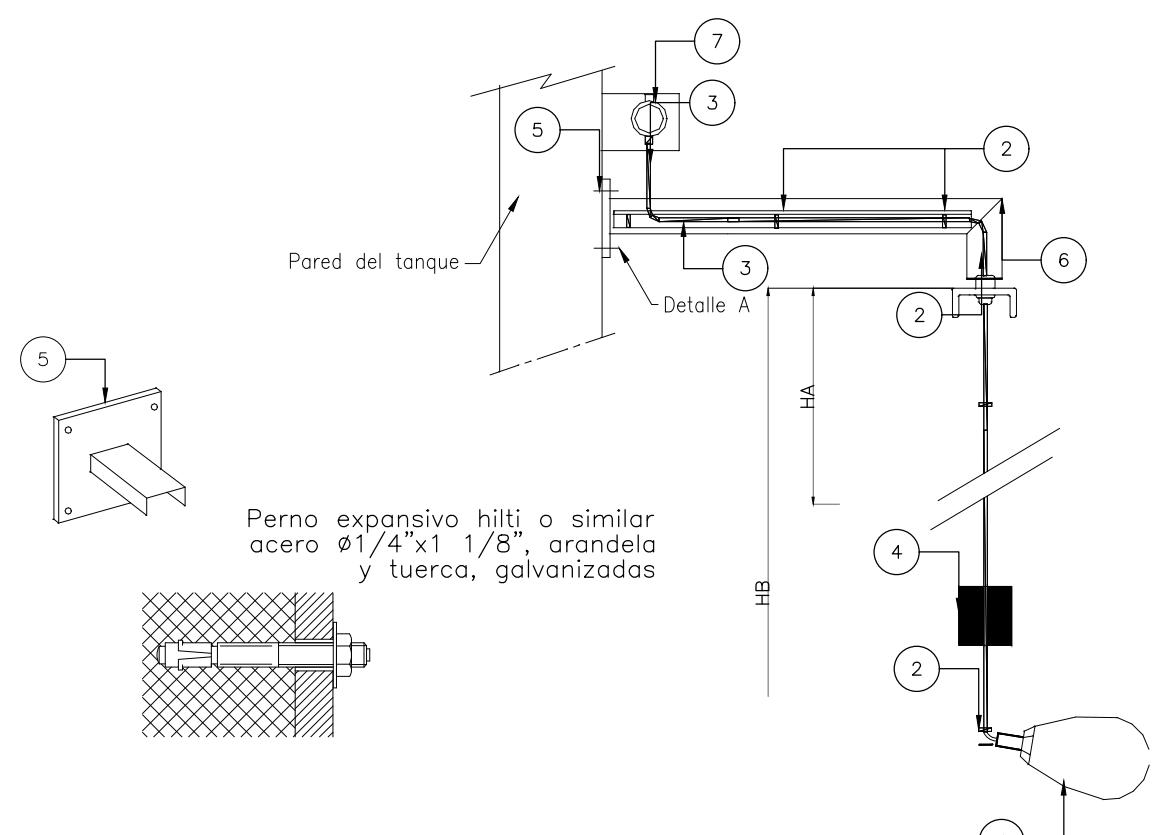
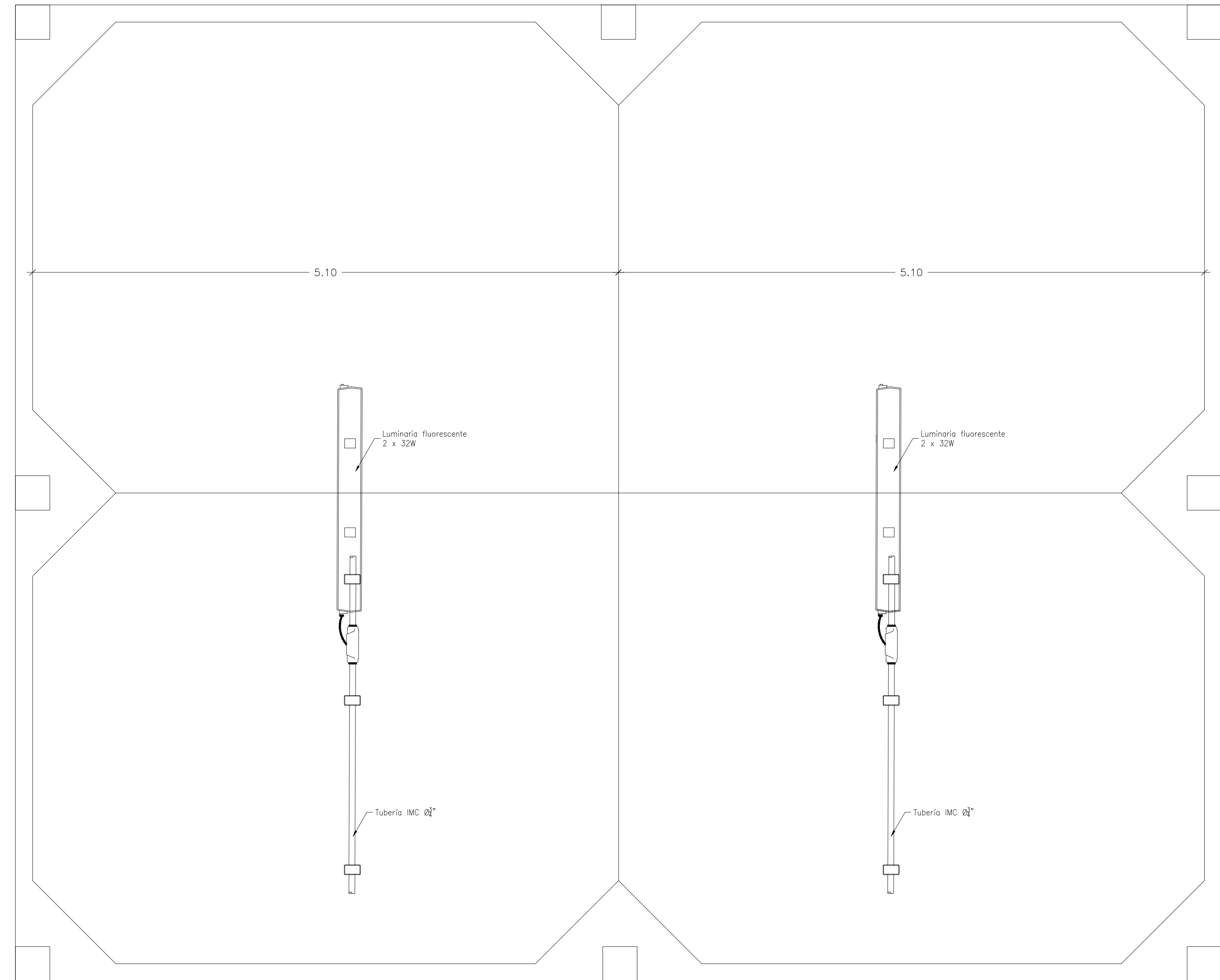


TANQUE DE SUCCIÓN  
SENSOR ULTRASÓNICO  
ESCALA 1 : 25

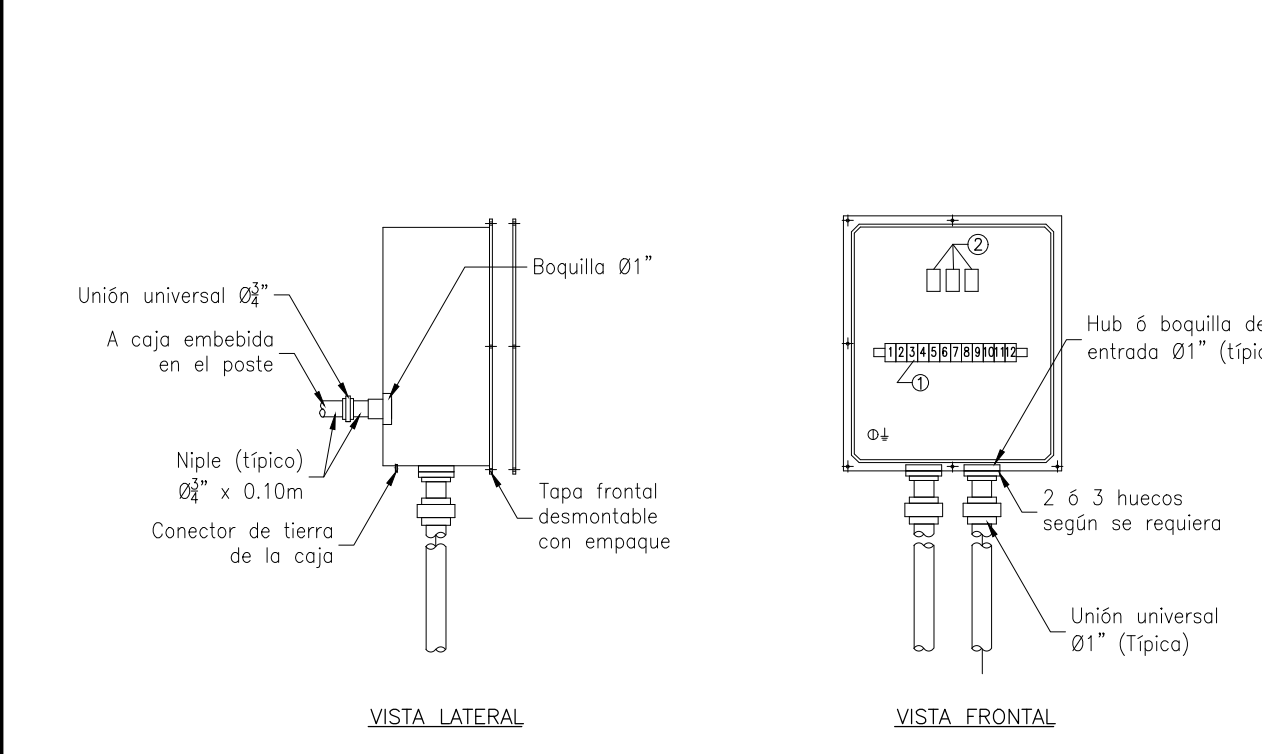
ITEM No.	CANTIDAD	UNIDAD	DESCRIPCIÓN
1	1	Unid	Interruptor de nivel tipo flotador (cantidad 3 und.)
2	Gb	Unid	Amarre
3	Gb	Mtrs	Cable encachetado
4	Gb	Unid	Presa de flotador
5	1	Unid	Platina en acero inoxidable
6	Gb	Mtrs	Ángulo en acero inoxidable soporte cable
7	1	Unid	Caja de conexión



MONTAJE SWITCH DE NIVEL  
DETALLE  
SIN ESCALA

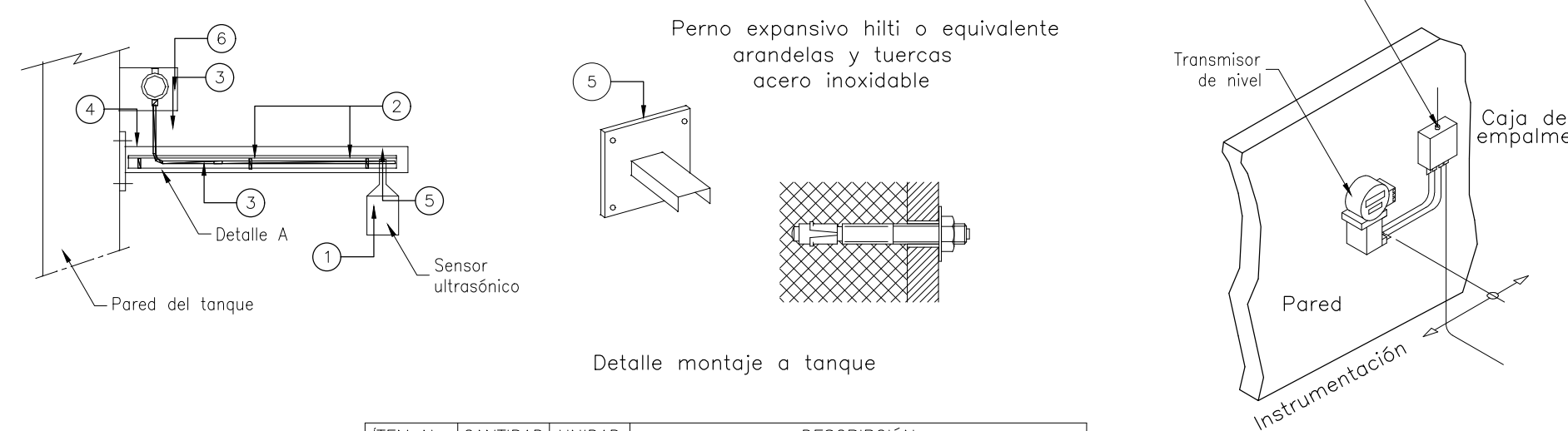


LECHOS DE SECADO – VISTA SUPERIOR  
ESCALA 1 : 25



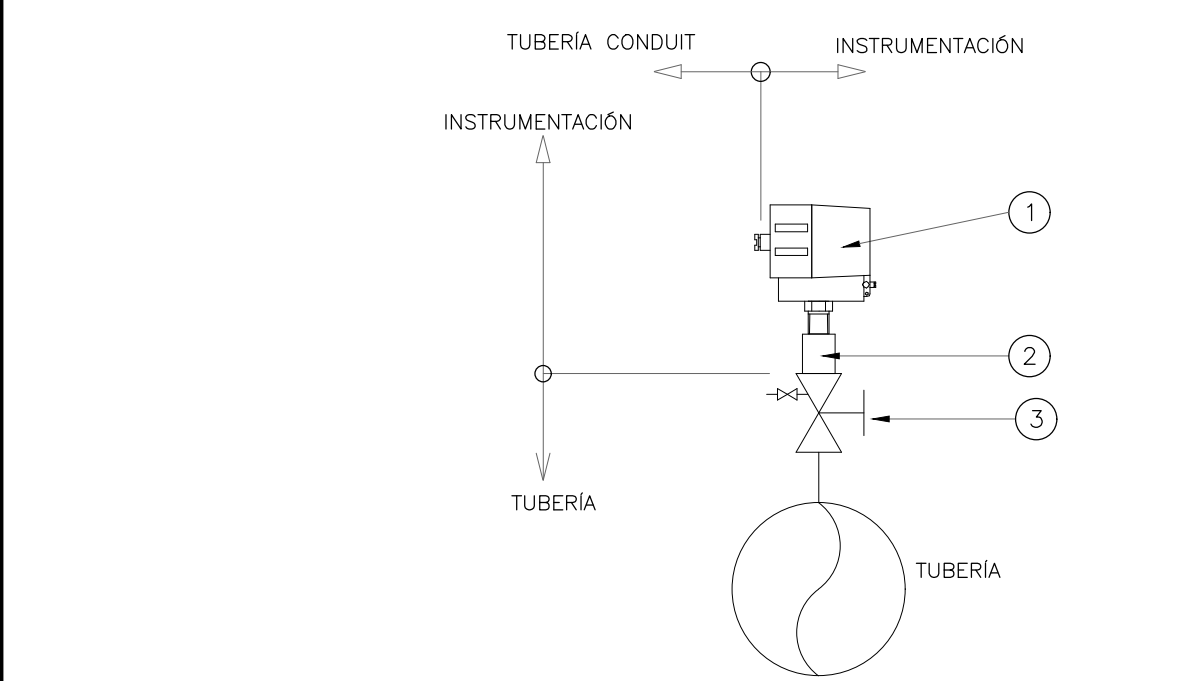
CAJAS DE PASO INSTRUMENTACIÓN  
DETALLE  
ESCALA 1 : 25

Especificaciones:  
- Caja en fundición de aluminio libre de cobre  
encerramiento nema 4x, tornillería galvanizada  
en caliente.  
- Bornas para cable 8 o 10awg en riel omega.



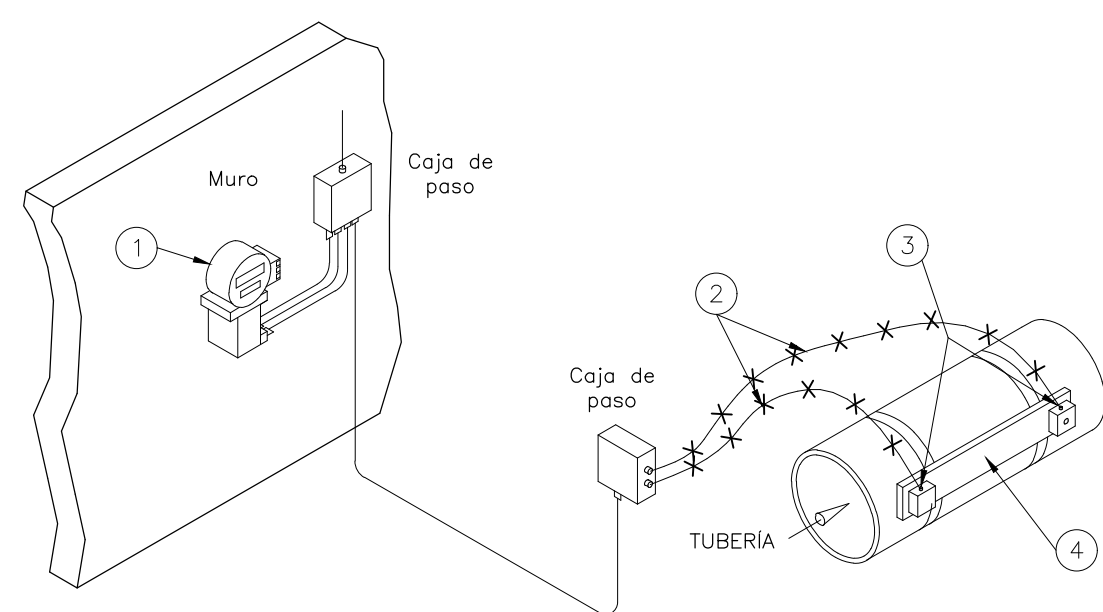
MONTAJE TRANSMISOR ULTRASÓNICO  
DETALLE  
SIN ESCALA

ITEM No.	CANTIDAD	UNIDAD	DESCRIPCIÓN
1	1	Unid	Sensor de nivel tipo ultrasónico
2	Gb	Unid	Amarre
3	Gb	Mtrs	Cable encachetado
4	1	Unid	Platina en acero inoxidable
5	Gb	Mtrs	Ángulo en acero inoxidable soporte cable
6	Gb	Unid	Caja de conexión



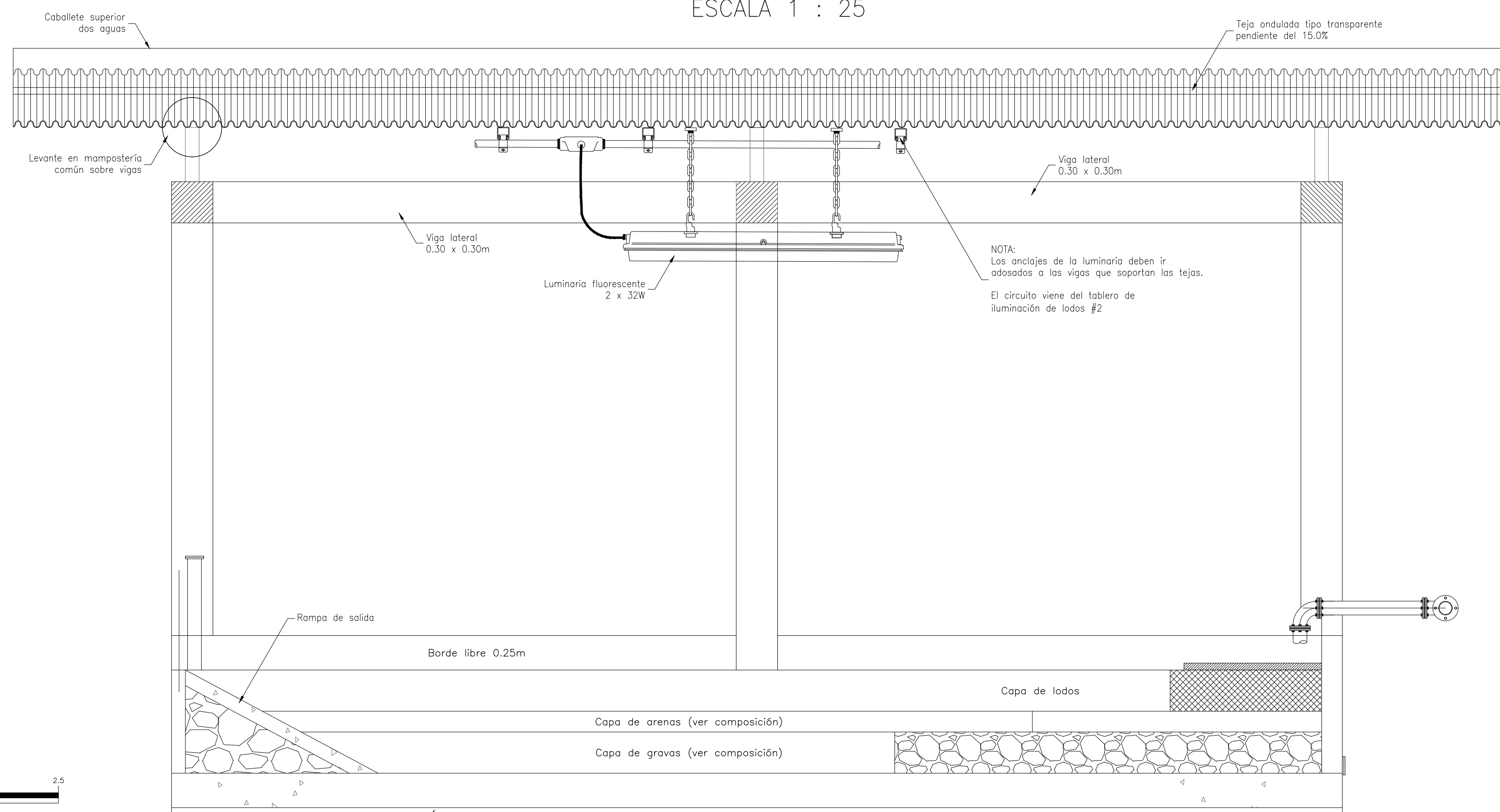
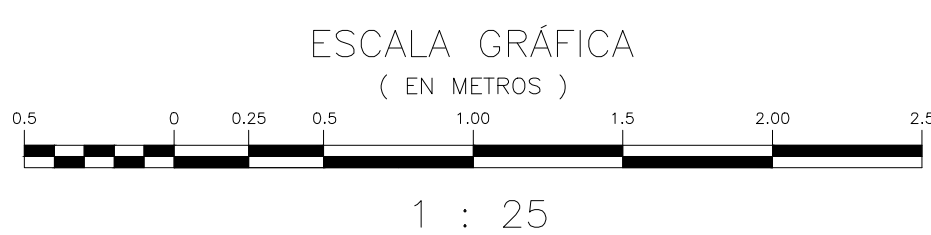
TRANSMISOR/INTERRUPTOR DE PRESIÓN  
DETALLE  
SIN ESCALA

ITEM No.	CANTIDAD	UNIDAD	DESCRIPCIÓN
1	1	Unid	Transmisor o interruptor de presión
2	1	Unid	Niple 1/2" c.S., sch.80
3	N/A	Unid	Válvula de aislamiento ø1/2" con drenaje



TRANSMISOR DE FLUJO  
DETALLE  
SIN ESCALA

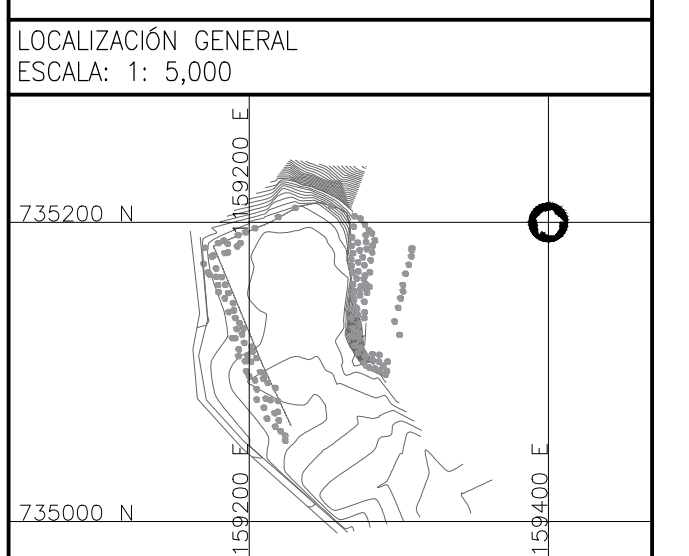
ITEM No.	CANTIDAD	UNIDAD	DESCRIPCIÓN
1	1	Unid	Transmisor de flujo
2	Gb	Mtrs	Cable sonda
3	2	Unid	Sensores
4	1	Unid	Regleta soporte sensores



LECHOS DE SECADO – VISTA LATERAL  
ESCALA 1 : 25

NOTAS GENERALES:

- Las coordenadas y las cotas del proyecto, corresponden al sistema de referencia MAGNA SIRGAS del IGC, respecto a la proyección de coordenadas planas de Gauss origen MAGNA COLOMBIA QJSTB.
- El levantamiento topográfico se realizó en el 2011.
- Las dimensiones están dadas en metros con excepción donde se indique otro unidad.
- El presente plano corresponde a el detalle tanque de succión montaje sensores lechos de secado – iluminación, PTAR Municipio de Garzón, Departamento del Huila.
- El presente proyecto se amarra con 4 placas, las cuales se indican en este plano y se identifican como GPS-1, GPS-2, GPS-3 y GPS-4.
- En este plano se indican las curvas de nivel con un intervalo de 0.50 metros, respecto a la topografía del Casco Urbano del Municipio Garzón, Departamento del Huila. Dichas curvas fueron generadas a partir de la nube de puntos obtenida de los cortes digitales del Levantamiento Topográfico.
- Este plano fue elaborado en medio magnético, no puede ser alterado físicamente y si se requiere de algún cambio, este debe ser previamente comunicado al consultor. El consultor no se hace responsable de los cambios que se realicen.
- Los polígonos que no contengan identificación especial de uso corresponden a viviendas.
- Todos los diseños iniciales corresponden al contrato 039 de 2011 celebrado entre INALCON y empresas públicas de Garzón EMPUGAR ESP. El alcance de la consultoría INCOLSAM SAS, corresponde a la actualización y ajustes de los diseños iniciales, dando atención a las observaciones por parte del ente evaluador y viabilizador (Ministerio de Vivienda, Ciudad y territorio). Dada la fecha de radicación los diseños están basados en el reglamento técnico del sector agua potable y saneamiento básico (RAS 2000 INCOLSAM SAS, como estructurador, uso como fuente de información secundaria, la proveniente del contrato 039 de 2011, denominado ESTUDIOS Y DISEÑO DE LA PLANTA DE TRATAMIENTO DE AGUAS RESIDUALES DEL MUNICIPIO DE GARZÓN DEL DEPARTAMENTO DEL HUILA.



LOCALIZACIÓN GENERAL  
ESCALA: 1: 5,000

MUNICIPIO:  
**GARZÓN**

CÓDIGO:  
MONTAJE DE SENSORES

FECHA:  
ABRIL DE 2021

PLANO No.  
09 DE 10

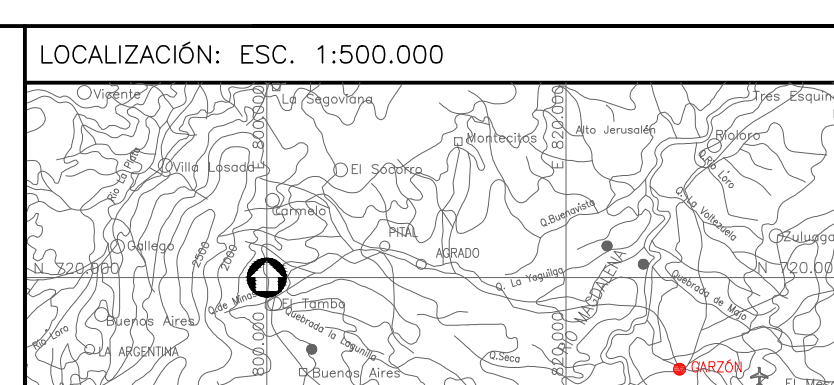


LIDER DE INTERVENTORIA  
O SUPERVISIÓN:

V. B. Edgardo Ortiz Martínez  
Subgerente Técnico  
AGUAS DEL HUILA S.A. E.S.P.

ESPECIALISTA ELECTRICO:

Nombre: Ing. Freddy Esteban Páez Garzón  
M.P. No. 02084-12023



PUNTO DE AMARRE

GPS-01  
ESTE: 1159463.202  
NORTE: 735044.042  
COTA: 794.696

GPS-02  
ESTE: 1159448.146  
NORTE: 735005.652  
COTA: 794.259

MAGNA-SIRGAS

FECHA	MODIFICACIÓN	RESPONSABLE
2010	DISEÑO INICIAL	JCMV
2018	LISTA DE CHEQUEO No.2018EEO045127 FOLIO. 1	MAMC
2021	ATENCIÓN DE OBSERVACIONES	AH-EOM

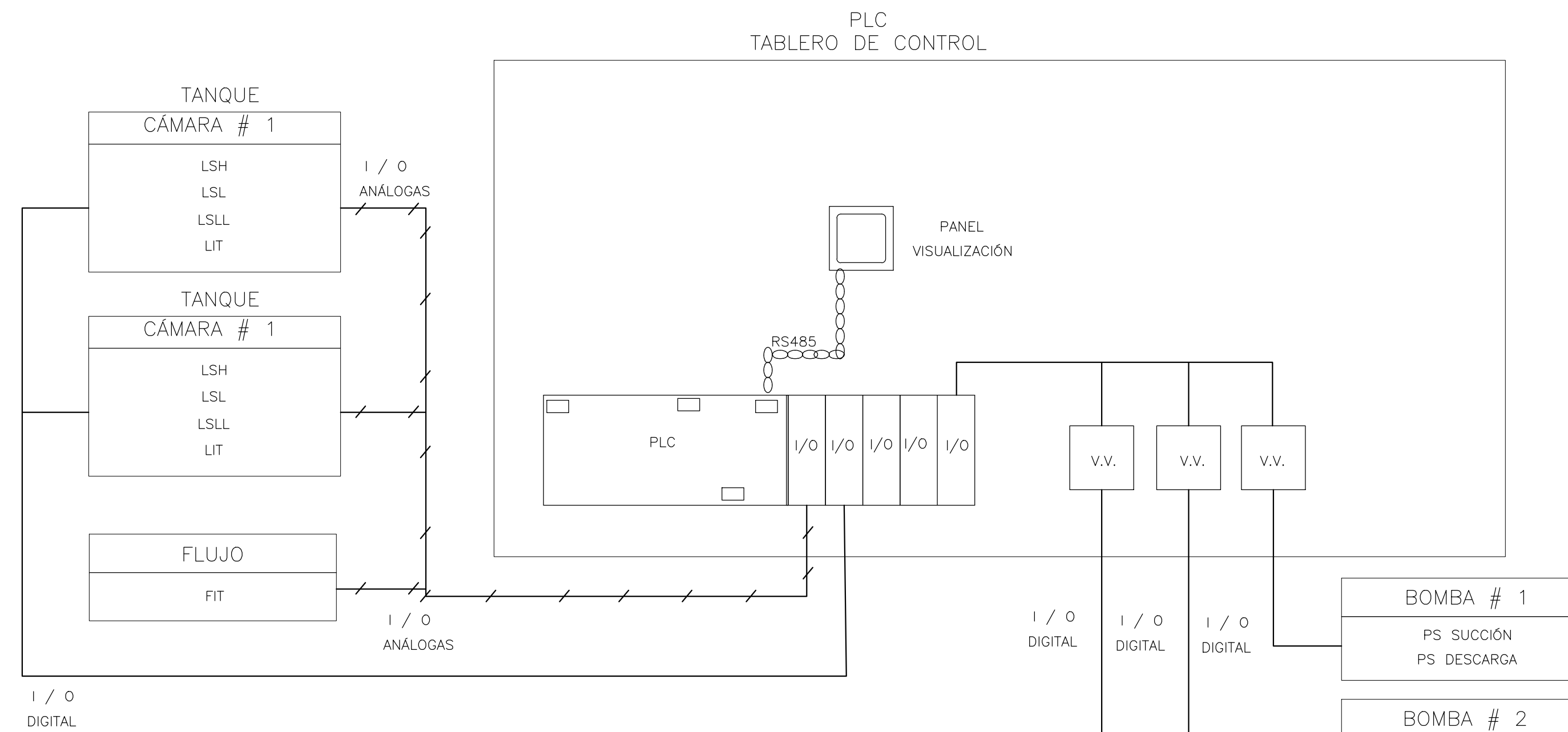
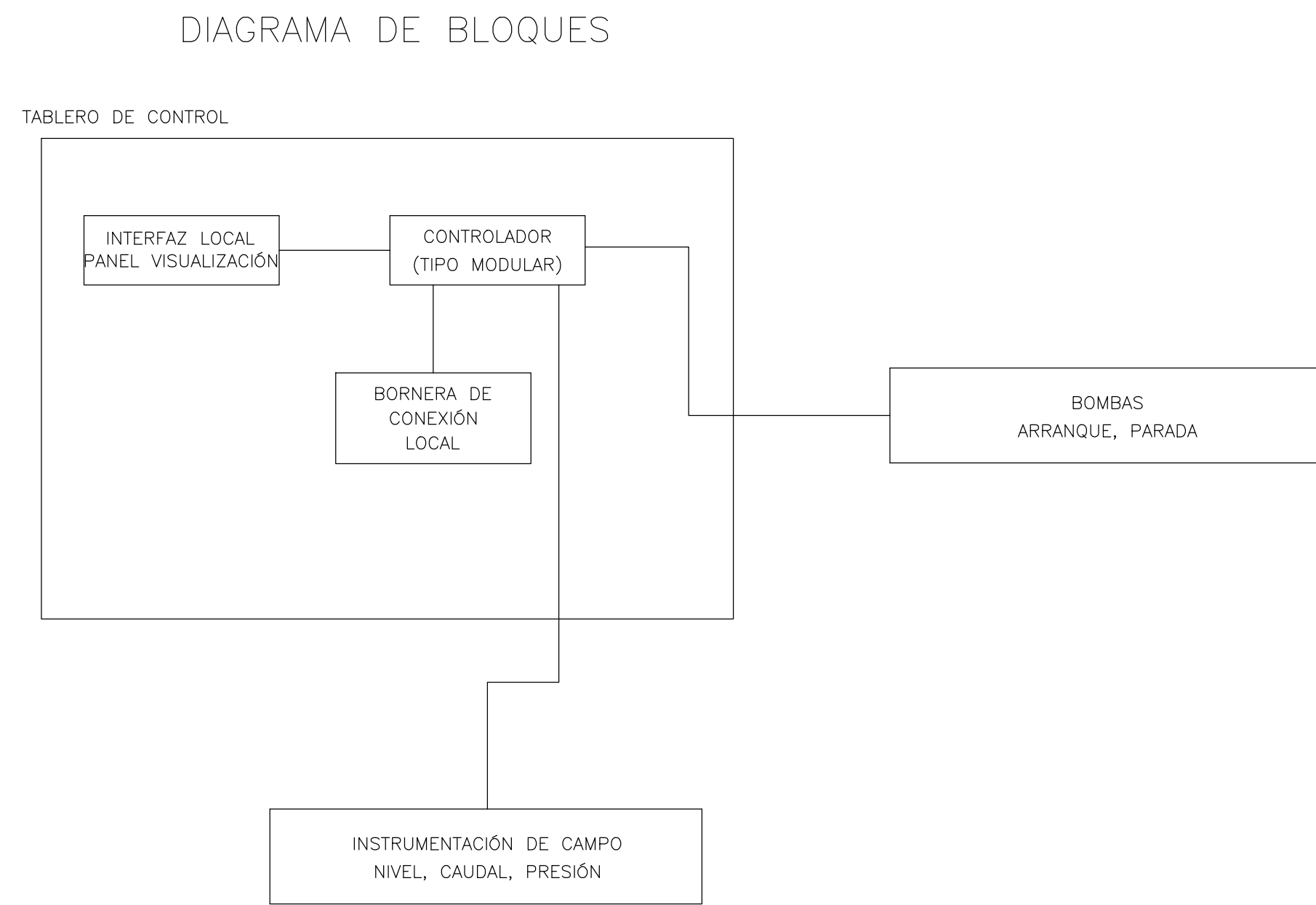
OBJETO: CONSTRUCCIÓN DEL SISTEMA DE TRATAMIENTO DE AGUAS RESIDUALES DEL MUNICIPIO DE GARZÓN, HUILA.

CONTIENE:  
TANQUE DE SUCCIÓN MONTAJE SENSORES  
LECHOS DE SECADO – ILUMINACIÓN

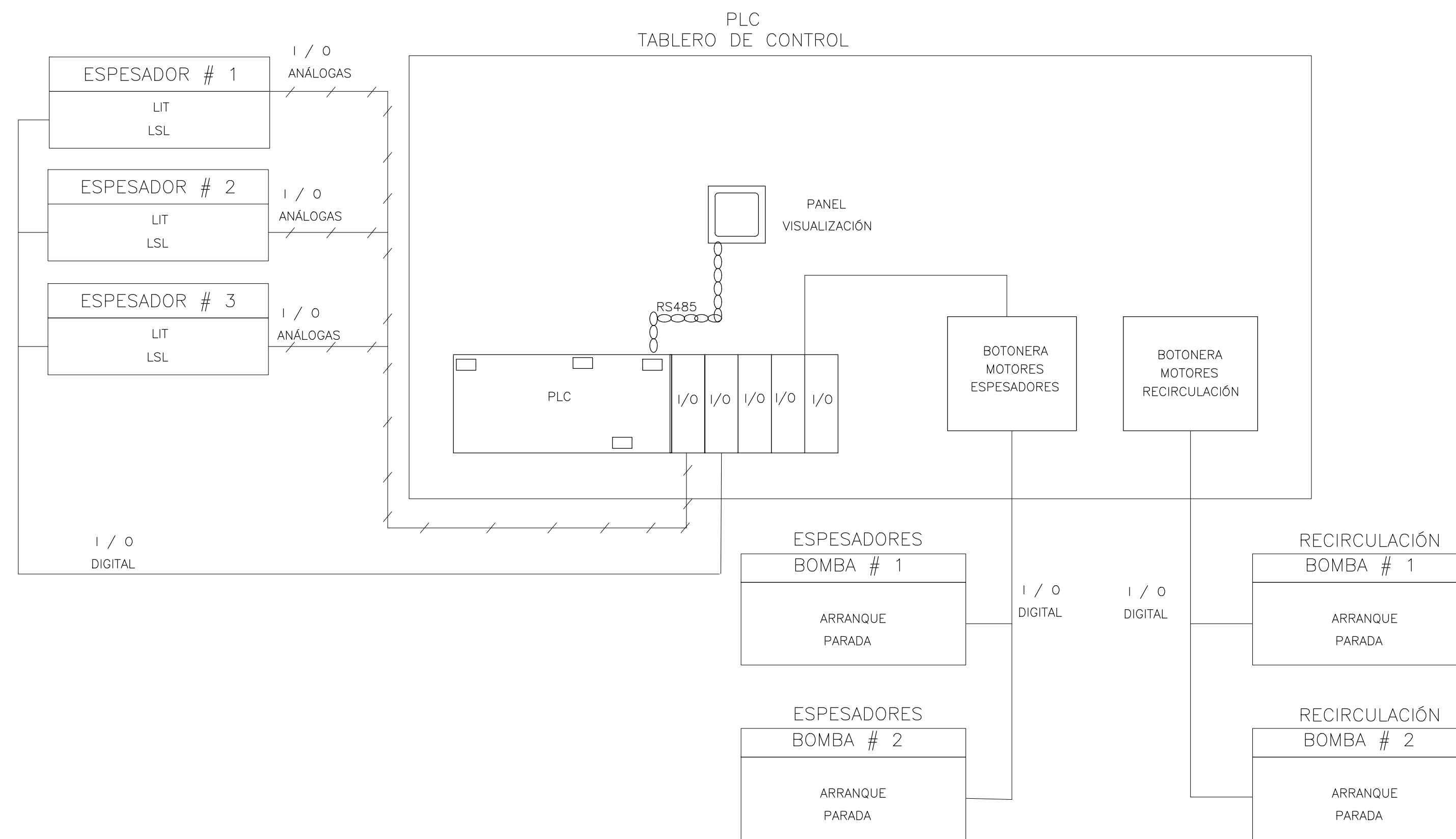
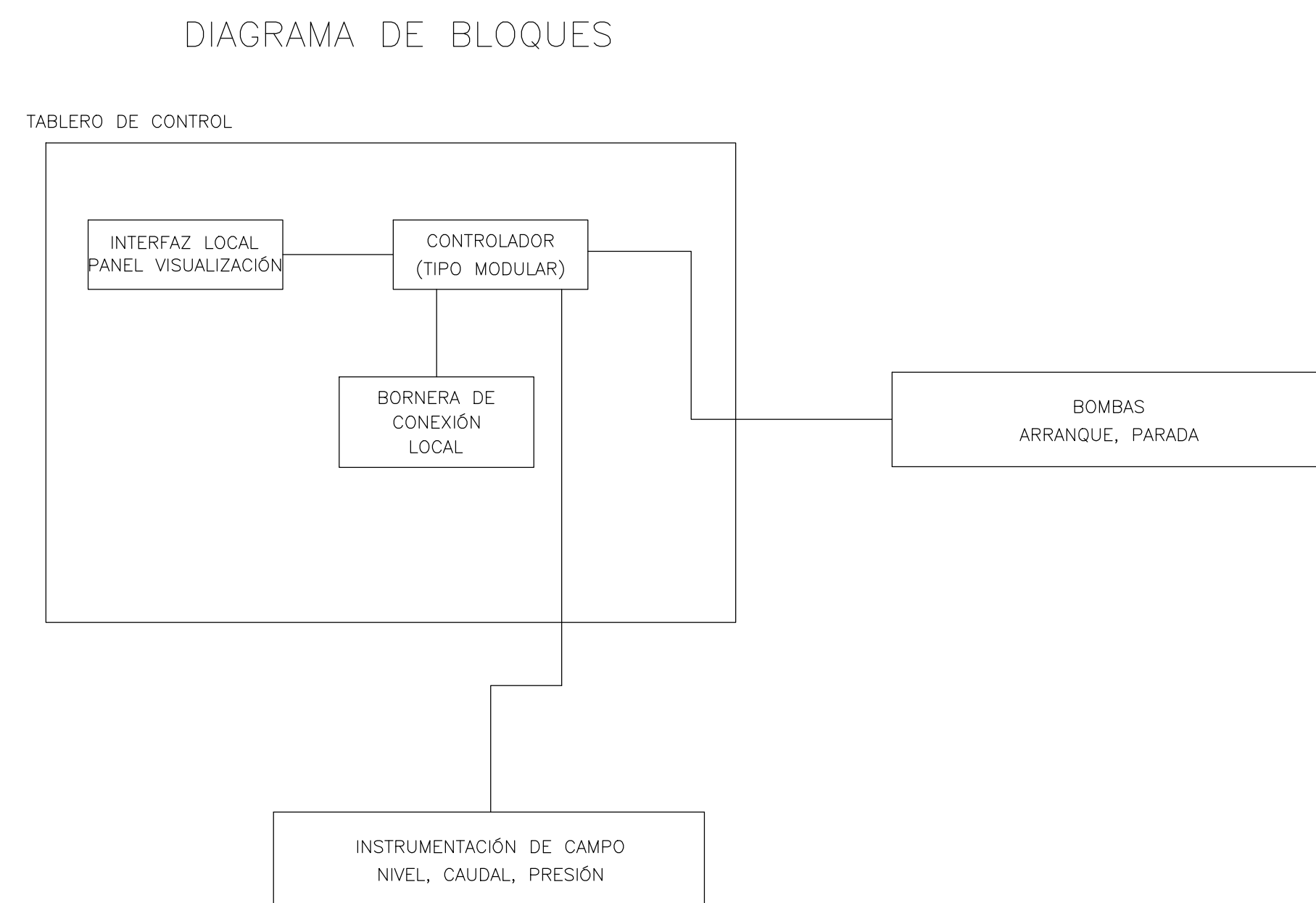
ESCALA:  
INDICADAS

NOMBRE DEL ARCHIVO:  
6 Electricos.dwg





ARQUITECTURA DE CONTROL  
BOMBEO DE FILTROS  
SIN ESCALA



ARQUITECTURA DE CONTROL  
BOMBEO DE LODOS  
SIN ESCALA

- NOTAS GENERALES:
- Las coordenadas y las cotas del proyecto, corresponden al sistema de referencia MAGNA SIRGAS del IGC, respecto a la proyección de coordenadas planas de Gauss origen MAGNA COLOMBIA OESTE.
  - El levantamiento topográfico se realizó en el 2011.
  - Las dimensiones están dadas en metros con excepción donde se indique otra unidad.
  - El presente plano corresponde a la arquitectura control de bombeo filtros y bombeo lodos 2, PPAR Municipio de Garzón, Departamento del Huila.
  - El presente proyecto se amarra con 4 placas, las cuales se indican en este plano y se identifican como GPS-1, GPS-2, GPS-3 y GPS-4.
  - En este plano se indican las curvas de nivel con un intervalo de 0.50 metros, respecto a la Topografía del Casco Urbano del Municipio Garzón, Departamento del Huila. Dichas curvas fueron generadas a partir de la nube de puntos obtenida de las cortinas digitales del Levantamiento Topográfico.
  - Este plano fue elaborado en medio magnético, no puede ser alterado físicamente y si se requiere de algún cambio, este debe ser previamente comunicado al consultor. El consultor no se hace responsable de los cambios que se realicen.
  - Los polígonos que no contengan identificación especial de uso corresponden a viviendas.
  - Todos los diseños iniciales corresponden al contrato 039 de 2011 celebrado entre INALCON y empresas públicas de Garzón EMPUGAR ESP. El alcance de la consultoría INCDLSM SAS, corresponde a la actualización y ajustes de los diseños iniciales, dando atención a las observaciones por parte del ente evaluador y validador (Ministerio de Vivienda, Ciudad y territorio). Dada la fecha de radicación los diseños están basados en el reglamento técnico del sector agua potable y saneamiento básico SAS 2000. INCDLSM SAS, como estructurador, uso como fuente de información secundaria, la proveniente del contrato 039 de 2011, denominado ESTUDIOS Y DISEÑOS DE LA PLANTA DE TRATAMIENTO DE AGUAS RESIDUALES DEL MUNICIPIO DE GARZÓN DEL DEPARTAMENTO DEL HUILA.

CONVENCIONES

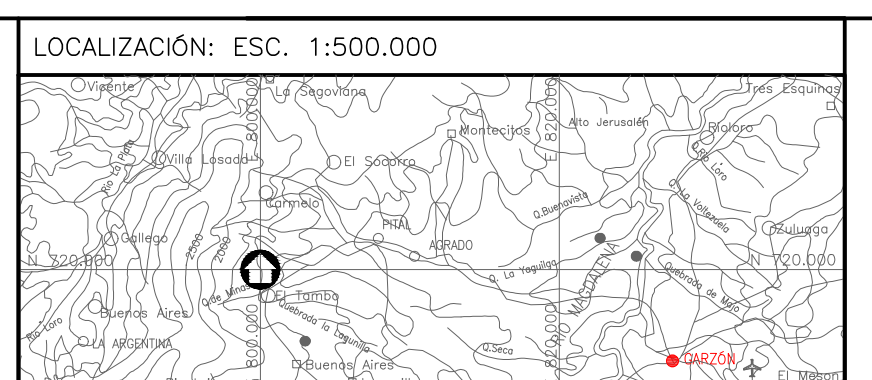
- Variador de velocidad
- Bomba
- Interruptor nivel alto
- Interruptor nivel bajo
- Interruptor nivel bajo - bajo
- Sensor de nivel análogo
- Bus de datos RS485
- Señal digital
- Señal análoga

LOCALIZACIÓN GENERAL  
ESCALA: 1: 5,000



LIDER DE INTERVENTORIA O SUPERVISIÓN:  
Vto. Sr. Esp. Carlos J. Martínez  
Superintendente Técnico  
AGUAS DEL HUILA S.A. E.S.P.

ESPECIALISTA ELÉCTRICO:  
*[Signature]*  
Nombre: Ing. Freddy Esteban Páez Garzón  
M.P. No. 02026-12023



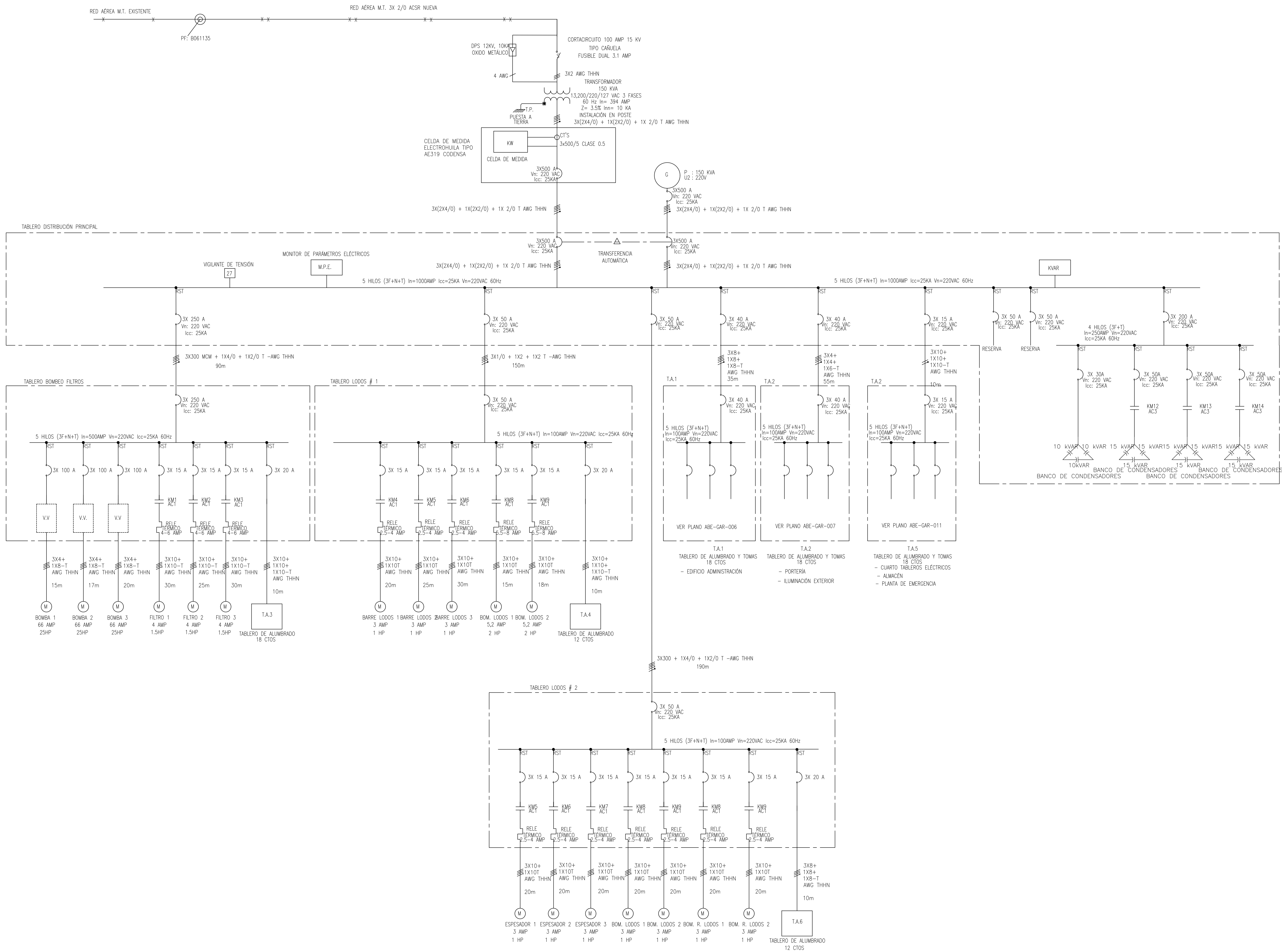
PUNTO DE AMARRE  
GPS-01  
ESTE: 1159463.202  
NORTE: 735044.042  
COTA: 794.886  
GPS-02  
ESTE: 1159448.146  
NORTE: 735005.652  
COTA: 794.259  
MAGNA-SIRGAS

FECHA	MODIFICACIÓN	RESPONSABLE
2010	DISEÑO INICIAL	JCVM
2018	LISTA DE CHEQUEO No.2018EE045127 FOLIO. 1	MAMC
2021	ATENCIÓN DE OBSERVACIONES	AH-EOM

OBJETO: CONSTRUCCIÓN DEL SISTEMA DE TRATAMIENTO DE AGUAS RESIDUALES DEL MUNICIPIO DE GARZÓN, HUILA.  
CONTIENE: ARQUITECTURA CONTROL DE BOMBEO FILTROS Y BOMBEO LODOS 2  
ESCALA: INDICADAS  
NOMBRE DEL ARCHIVO: 6 Electricos.dwg

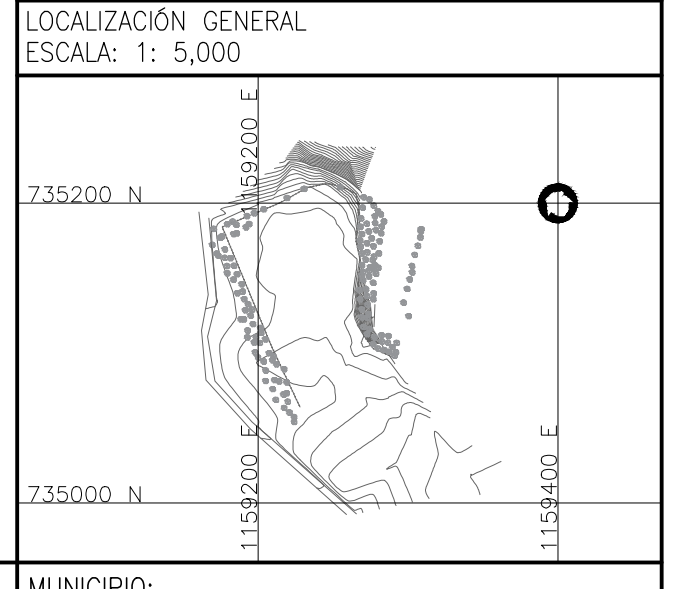
MUNICIPIO: GARZÓN  
CÓDIGO: CONTROL BOMBEO FILTROS Y BOMBEO LODOS 2  
FECHA: ABRIL DE 2021  
PLANO No. 10 DE 10



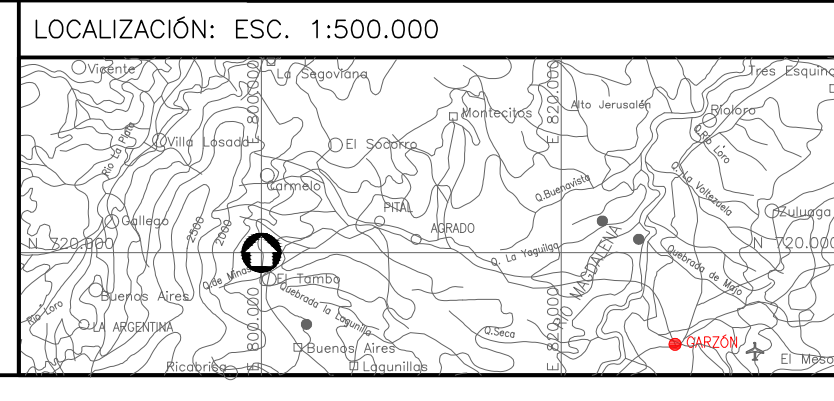


- NOTAS GENERALES:
- Las coordenadas y las cotas del proyecto, corresponden al sistema de referencia MAGNA SIRGAS del ICAE, respecto a la proyección de coordenadas planas de Gauss origen MAGNA COLOMBIA OESTE.
  - El levantamiento topográfico se realizó en el 2011.
  - Las dimensiones están dadas en metros con excepción donde se indique otra unidad.
  - El presente plano corresponde a el diagrama unifilar, PTAR Municipio de Garzón, Departamento del Huila.
  - El presente proyecto se amarra con 4 planos, los cuales se indican en este plano y se identifican como GPS-1, GPS-2, GPS-3 y GPS-4.
  - En este plano se indican los curvas de nivel con un intervalo de 0.50 metros, respecto a la topografía del Casco Urbano del Municipio Garzón, Departamento del Huila. Dichos curvas fueron generados a partir de la nube de puntos obtenida de los correles digitales del Levantamiento Topográfico.
  - Este plano fue elaborado en medio magnético, no puede ser alterado físicamente y si se requiere de algún cambio, este debe ser previamente comunicado al consultor. El consultor no se hace responsable de los cambios que se realicen.
  - Los polígonos que no contienen identificación especial de uso corresponden a viviendas.
  - Todos los diseños iniciales corresponden al contrato 039 de 2011 celebrado entre INALCON y empresas públicas de Garzón EMPUGAR ESP. El alcance de la consultoría INOCSAM SAS, Corresponde a la actualización y ajustes de los diseños iniciales, dando atención a las observaciones por parte del ente evaluador y viabilizador (Ministerio de Vivienda, Ciudad y territorio). Dada la fecha de realización los diseños están basados en el reglamento técnico del sector agua potable y saneamiento básico RAS 2000, INOCSAM SAS, como estructurador, uso como fuente de información secundaria, proveniente del contrato 039 de 2011, denominado ESTUDIOS Y DISEÑOS DE LA PLANTA DE TRATAMIENTO DE AGUAS RESIDUALES DEL MUNICIPIO DE GARZÓN DEL DEPARTAMENTO DEL HUILA.

- CONVENCIONES
- Seccionador M.T.
  - Interruptor B.L.
  - Banco de Condensadores
  - Variable de Velocidad
  - Transformador
  - Generador
  - Transferencia
  - Monitor de Parámetros Eléctricos
  - Vigilante de Tensión
  - Relé Monitor Potencia Reactiva
  - Poste En Concreto



ESPECIALISTA ELÉCTRICO: *[Signature]*  
Nombre: Ing. Freddy Esteban Páez Gacón  
M.P. No. 02094-130223



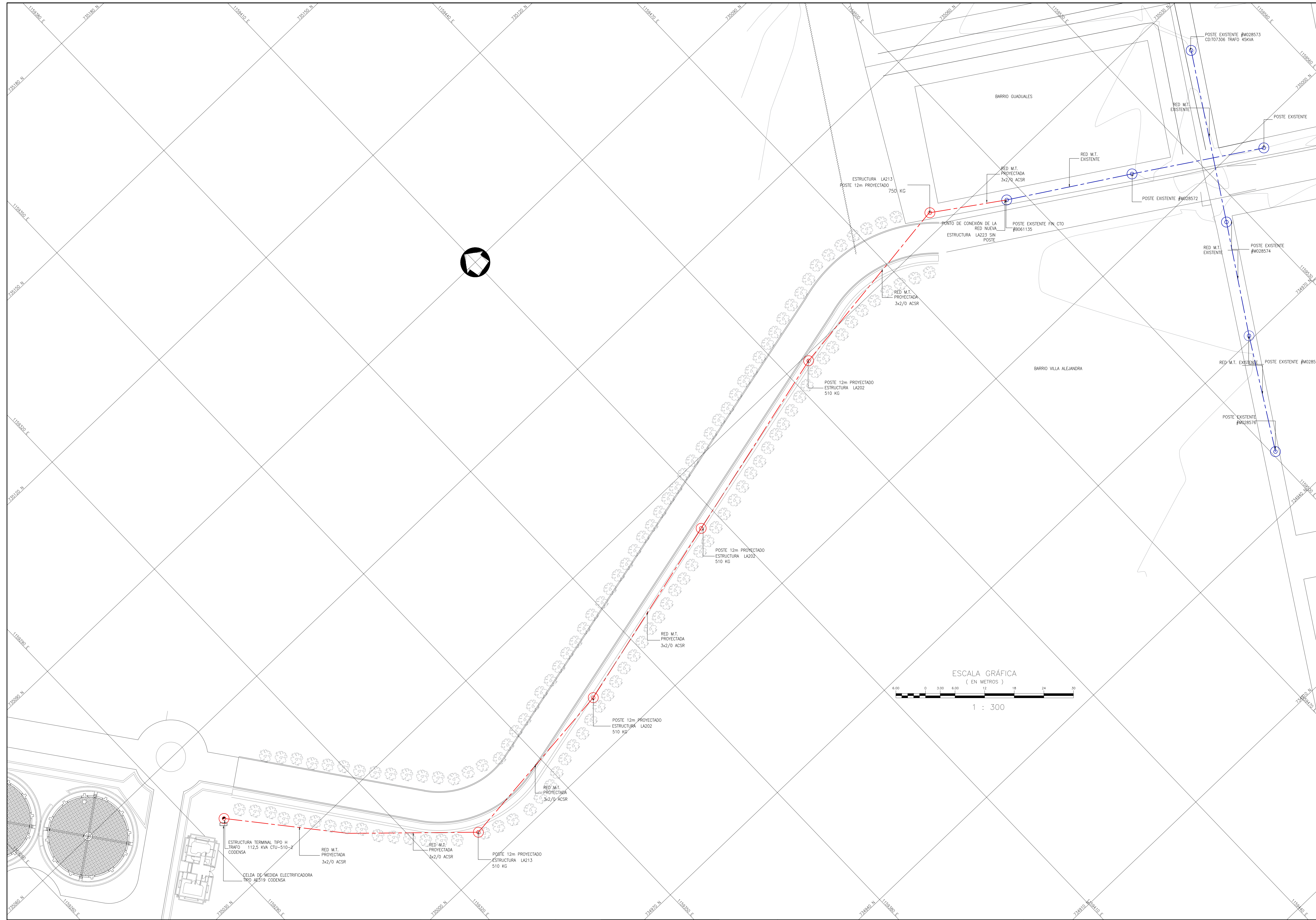
PUNTO DE AMARRE  
GPS-01  
ESTE: 1159463.202  
NORTE: 735044.042  
COTA: 794.886  
GPS-02  
ESTE: 1159448.146  
NORTE: 735005.652  
COTA: 794.259  
MAGNA-SIRGAS

FECHA	MODIFICACIÓN	RESPONSABLE
2010	DISEÑO INICIAL	JCVM
2018	LISTA DE CHEQUEO No.2018EE0045127 FOLIO. 1	MAVC
2021	ATENCIÓN DE OBSERVACIONES	AH-EOM

OBJETO: CONSTRUCCIÓN DEL SISTEMA DE TRATAMIENTO DE AGUAS RESIDUALES DEL MUNICIPIO DE GARZÓN, HUILA.  
CONTIENE: DISEÑO DIAGRAMA UNIFILAR  
ESCALA: INDICADAS  
NOMBRE DEL ARCHIVO: 6 Electricos.dwg

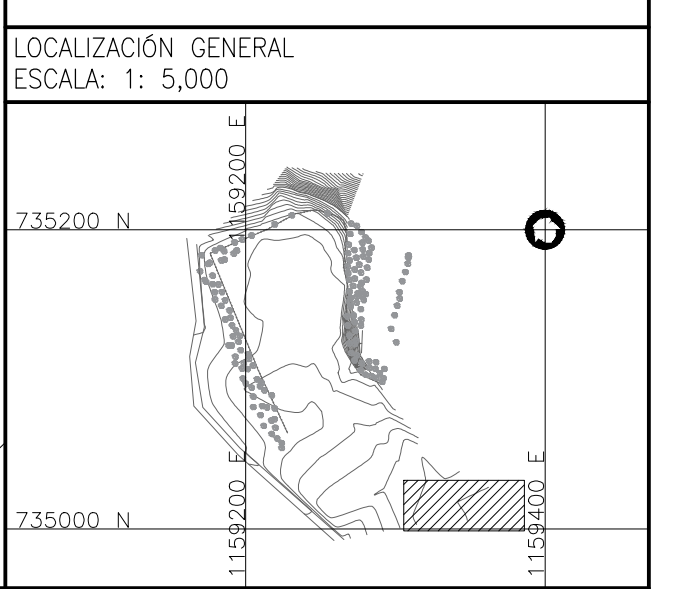
MUNICIPIO: GARZÓN  
CÓDIGO: DIAGRAMA UNIFILAR  
FECHA: ABRIL DE 2021  
PLANO No. 01 DE 10





- NOTAS GENERALES:
1. Las coordenadas y las cotas del proyecto, corresponden al sistema de referencia MAGNA SIRGAS del IGAC, respecto a la proyección de coordenadas planas de Gauss origen HUACA COLOMBIA OESTE.
  2. El levantamiento topográfico se realizó en el 2011.
  3. Las dimensiones están dadas en metros con excepción donde se indique otra unidad.
  4. El presente plano corresponde a la Ubicación Red M.T. PTAR Municipio de Garzón, Departamento del Huila.
  5. El presente proyecto se amarra con 4 placas, las cuales se indican en este plano y se identifican como GPS-1, GPS-2, GPS-3 y GPS-4.
  6. En este plano se indican las curvas de nivel con un intervalo de 0.50 metros, respecto a la Topografía del Casco Urbano del Municipio Garzón, Departamento del Huila. Dichas curvas fueron generadas a partir de la nube de puntos obtenida de los cortes digitales del Levantamiento Topográfico.
  7. Este plano fue elaborado en medio magnético, no puede ser alterado físicamente y si se requiere de algún cambio, este debe ser previamente comunicado al consultor. El consultor no se hace responsable de los cambios que se realicen.
  8. Los polígonos que no contengan identificación especial de uso corresponden a viviendas.
  9. Todos los diseños iniciales corresponden al contrato 039 de 2011 celebrado entre INALCON y empresas públicas de Garzón EMPUGAR ESP. El alcance de la consultoría INCO/SAM SAS, corresponde a la actualización y ajustes de los diseños iniciales, dando atención a las observaciones por parte del ente evaluador y viabilizador (Ministerio de Vivienda, Ciudad y Territorio). Dada la fecha de radicación los diseños están basados en el reglamento técnico del sector agua potable y saneamiento básico RAS 2000, INCO/SAM SAS, como estructurador, uso como fuente de información secundaria, la proveniente del contrato 039 de 2011, denominada ESTUDIOS Y DISEÑOS DE LA PLANTA DE TRATAMIENTO DE AGUAS RESIDUALES DEL MUNICIPIO DE GARZÓN DEL DEPARTAMENTO DEL HUILA.

- CONVENCIONES
- Línea de M.T. Existente
  - Línea de M.T. Proyectada
  - Poste en concreto existente
  - Poste en concreto proyectado
  - Área de Vegetación
  - ~ Curva de Nivel del Terreno
  - Norte Magnético (IGAC)
  - ~ Curva de Nivel del Terreno
  - Vía en asfalto



**GOBERNACIÓN DEL HUILA**

PLAN DEPARTAMENTAL AGUAS DEL HUILA

**EMPUGAR**

EMPRESAS PUBLICAS DE GARZÓN  
EMPUGAR ESP  
NIT. 891.180.074-9

LIDER DE INTERVENCIÓN  
O SUPERVISIÓN:

Yo, Sr. Efraim Cárter Martínez  
Supervisor Técnico  
AGUAS DEL HUILA S.A. E.S.P.

ESPECIALISTA ELÉCTRICO:

Nombre: Ing. Freddy Esteban Páez Garzón  
M.P. No: C024-13023

LOCALIZACIÓN: ESC. 1:500.000

PUNTO DE AMARRE

GPS-01  
ESTE: 1159463.202  
NORTE: 735044.042  
COTA: 794.889

GPS-02  
ESTE: 1159448.146  
NORTE: 735005.652  
COTA: 794.259

MAGNA-SIRGAS

OBSERVACIONES		
FECHA	MODIFICACIÓN	RESPONSABLE
2010	DISEÑO INICIAL	JCM
2018	LISTA DE CHEQUEO No.2018E0045127 FOLIO. 1	MAMC
2021	ATENCIÓN DE OBSERVACIONES	AH-EOM

OBJETO: CONSTRUCCIÓN DEL SISTEMA DE TRATAMIENTO DE AGUAS RESIDUALES DEL MUNICIPIO DE GARZÓN, HUILA.

CONTIENE: UBICACIÓN RED M.T

ESCALA: INDICADAS

NOMBRE DEL ARCHIVO: 6 Electricos.dwg

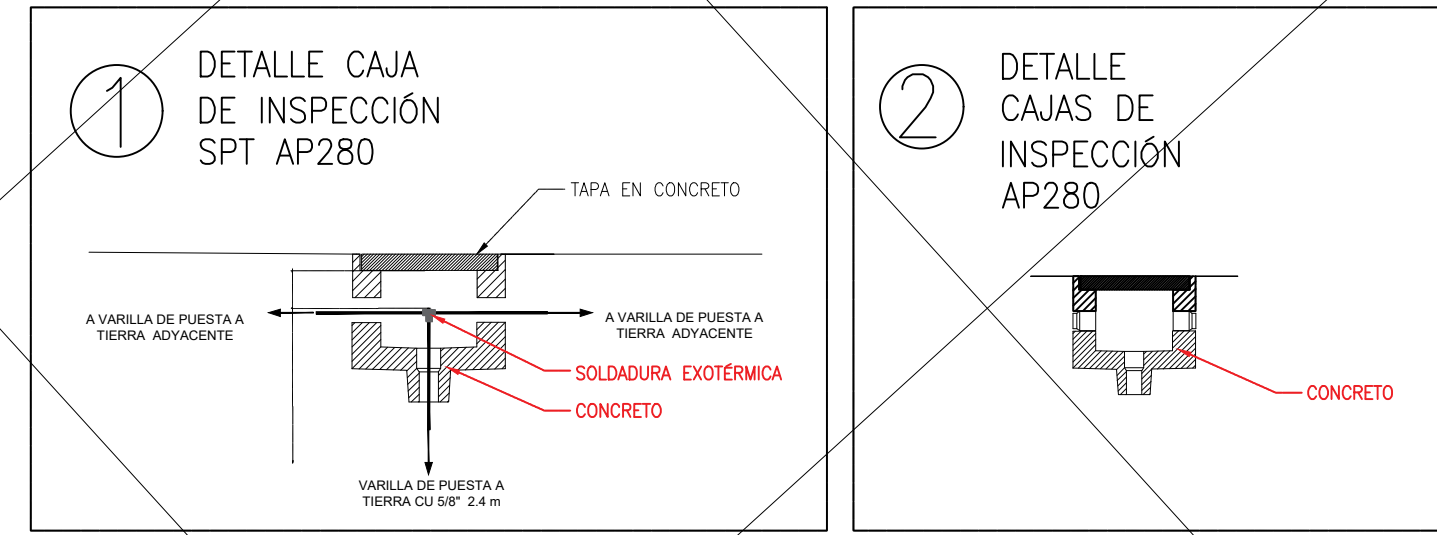
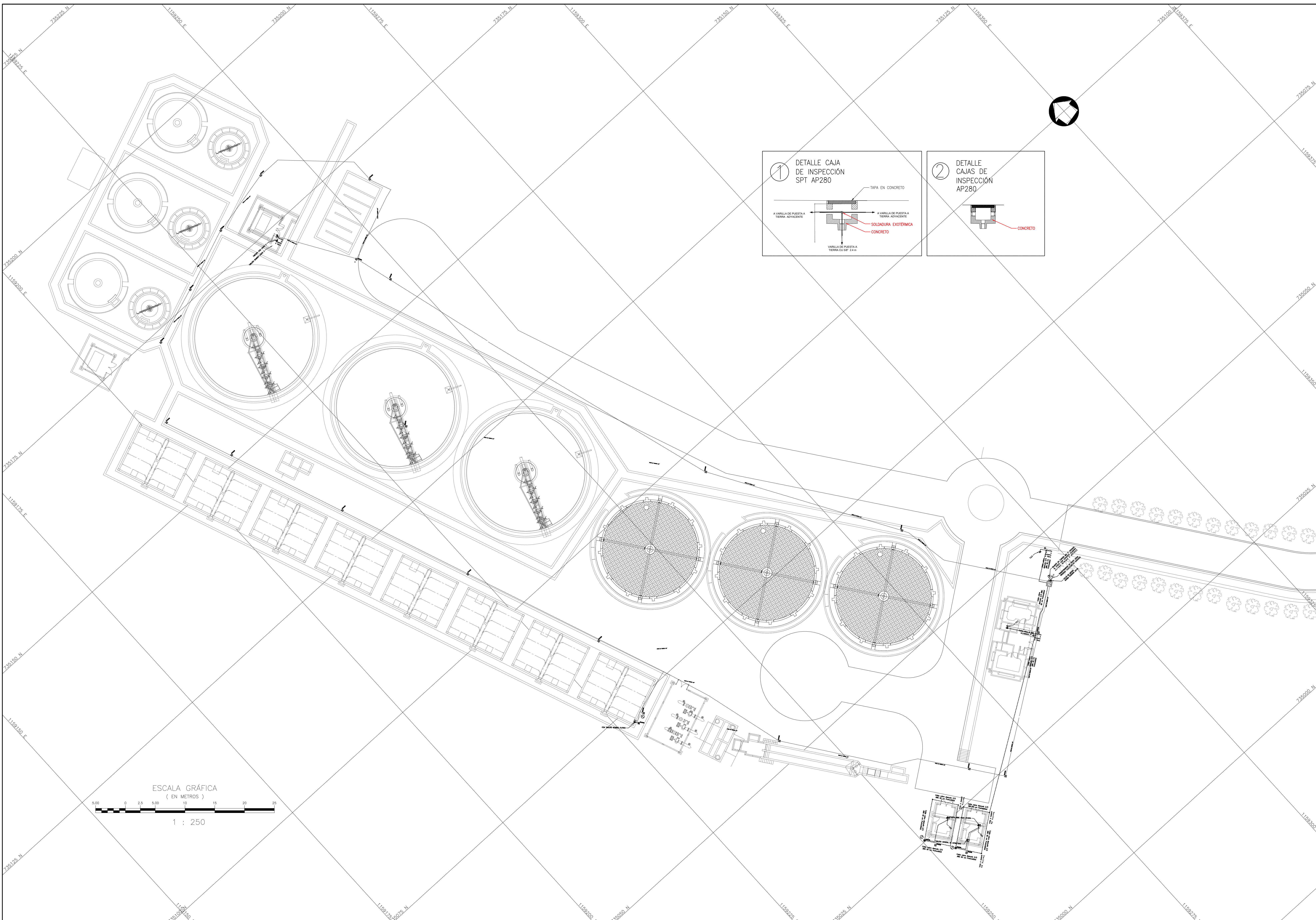
MUNICIPIO: GARZÓN

CODIGO: UBICACIÓN RED M.T

FECHA: ABRIL DE 2021

PLANO No. 02 DE 10



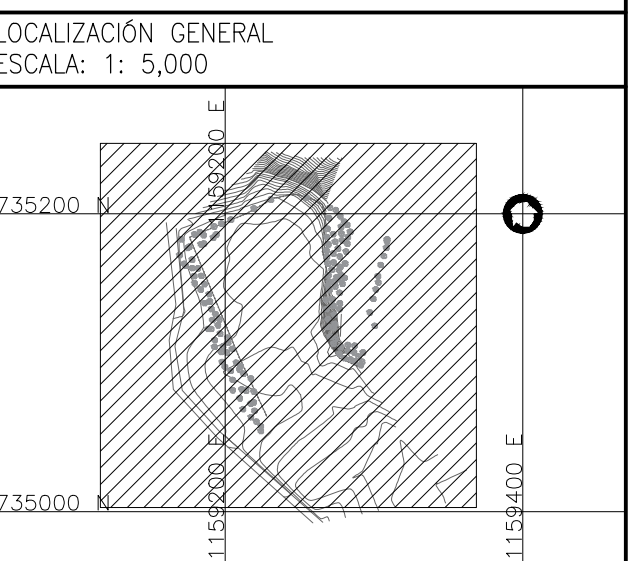


**NOTAS GENERALES:**

1. Las coordenadas y las cotes del proyecto, corresponden al sistema de referencia MAGNA SIRGAS del IGAC, respecto a la proyección de coordenadas planas de Gauss origen MAGDA COLONIA CSSTE.
2. El levantamiento topográfico se realizó en el 2011.
3. Las dimensiones están dadas en metros con excepción donde se indique otra unidad.
4. El presente plano corresponde a canalización b.t y ubicación de tableros, PITAR Municipio de Garzón, Departamento del Huila.
5. El presente proyecto se amarra con 4 placas, las cuales se indican en este plano y se identifican como GPS-1, GPS-2, GPS-3 y GPS-4.
6. En este plano se indican las curvas de nivel con un intervalo de 0.50 metros, respecto a la Topografía del Casco Urbano del Municipio Garzón, Departamento del Huila. Dichas curvas fueron generadas a partir de la nube de puntos obtenida de las corrientes digitales de Levantamiento Topográfico.
7. Este plano fue elaborado en medio magnético, no puede ser alterado físicamente y si se requiere de algún cambio, este debe ser previamente comunicado al consultor. El consultor no se hace responsable de los cambios que se realicen.
8. Los polígonos que no contengan identificación especial de uso corresponden a viviendas.
9. Todos los diseños iniciales corresponden al contrato 039 de 2011 celebrado entre INALCON y empresas públicas de Garzón EMPUGAR ESP. El alcance de la consultoría INCOLSAM SAS. Corresponde a la actualización y ajustes de los diseños iniciales, dando atención a las observaciones por parte del ente evaluador y validador (Ministerio de Vivienda, Ciudad y territorio). Dado la fecha de radicación los diseños están basados en el reglamento técnico del sector agua potable y saneamiento básico MAS 2000 INCOLSAM SAS, como estructurador, uso como fuente de información secundaria, lo proveniente del contrato 039 de 2011, denominado ESTUDIOS Y DISEÑOS DE LA PLANTA DE TRATAMIENTO DE AGUAS RESIDUALES DEL MUNICIPIO DE GARZÓN DEL DEPARTAMENTO DEL HUILA.

**CONVENCIONES**

- Ducterío
- ⊙ Poste en concreto existente
- ⊙ Poste en concreto proyectado
- ⊙ Arbol ó Vegetación
- 700 Curva de Nivel del Terreno
- ⊙ Norte Magnético (IGAC)
- Curva de Nivel del Terreno
- Via en asfalto



**GOBERNACIÓN DEL HUILA**

PLAN DEPARTAMENTAL AGUAS DEL HUILA

**EMPUGAR**

EMPRESAS PÚBLICAS DE GARZÓN

EMPUGAR ESP

NIT. 891.180.074-9

LIDER DE INTERVENORIA  
O SUPERVISIÓN:

W.Bo. Efraim Giler Mofines  
Subgerente Técnico  
AGUAS DEL HUILA S.A. E.S.P.

ESPECIALISTA ELÉCTRICO:

Nombre: Ing. Freddy Esteban Páez Garzón  
M.P. No: CN204-130223

LOCALIZACIÓN: ESC. 1:500.000

PUNTO DE AMARRE

GPS-01  
ESTE: 1158463.202  
NORTE: 735044.042  
COTA: 794.886

GPS-02  
ESTE: 1158448.146  
NORTE: 735025.652  
COTA: 794.259

MAGNA-SIRGAS

FECHA	MODIFICACIÓN	RESPONSABLE
2010	DISEÑO INICIAL	JCVM
2018	LISTA DE CHEQUEO No.2018EE0045127 FOLIO. 1	MAMC
2021	ATENCIÓN DE OBSERVACIONES	AH-EOM

OBJETO: CONSTRUCCIÓN DEL SISTEMA DE TRATAMIENTO DE AGUAS RESIDUALES DEL MUNICIPIO DE GARZÓN, HUILA.

CONTIENE: CANALIZACIÓN B.T Y UBICACIÓN DE TABLEROS

ESCALA: INDICADAS

NOMBRE DEL ARCHIVO: 6 Electricos.dwg

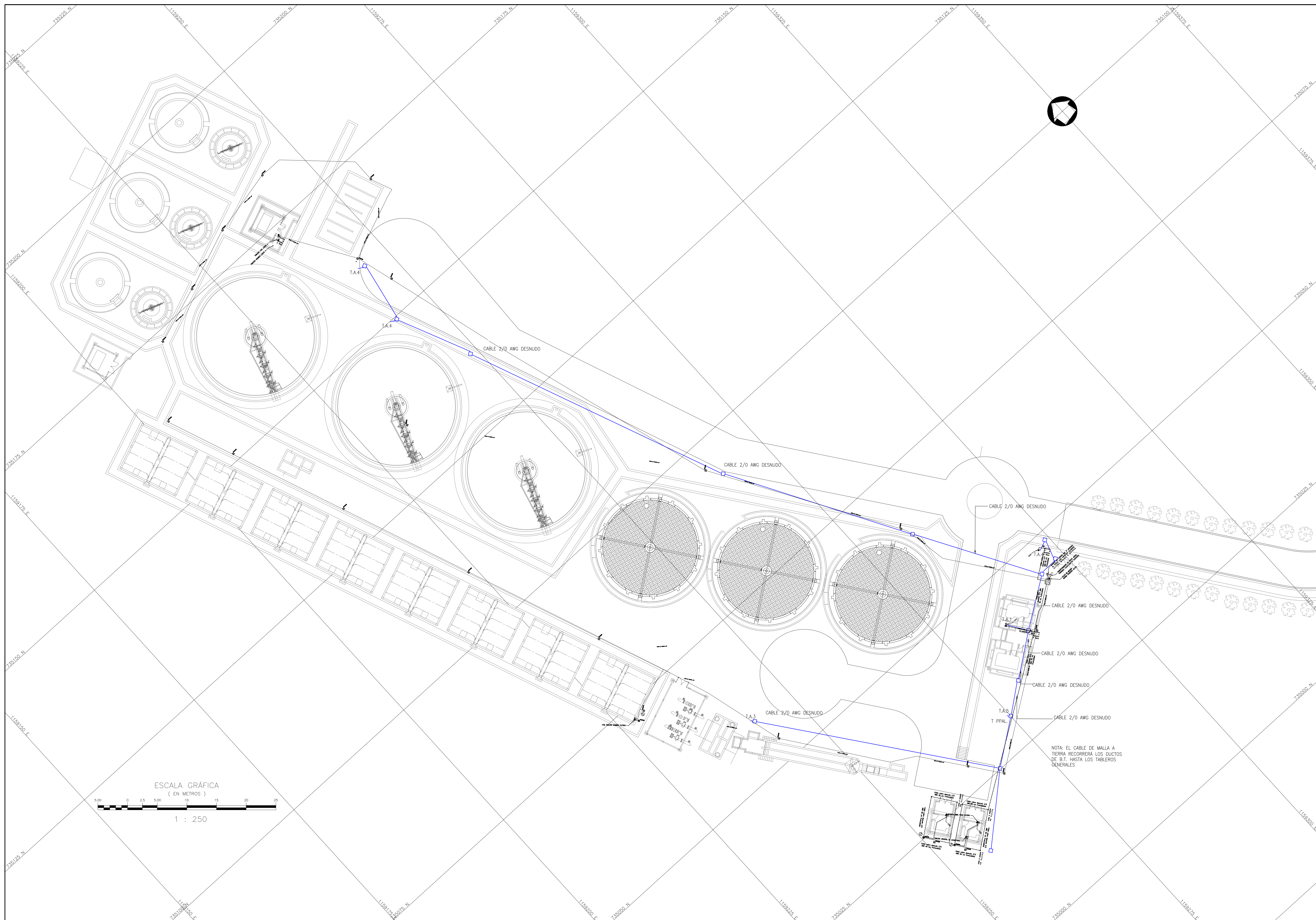
MUNICIPIO: GARZÓN

CÓDIGO: CANALIZACIÓN B.T Y UBICACIÓN DE TABLEROS

FECHA: ABRIL DE 2021

PLANO No. 03 DE 10

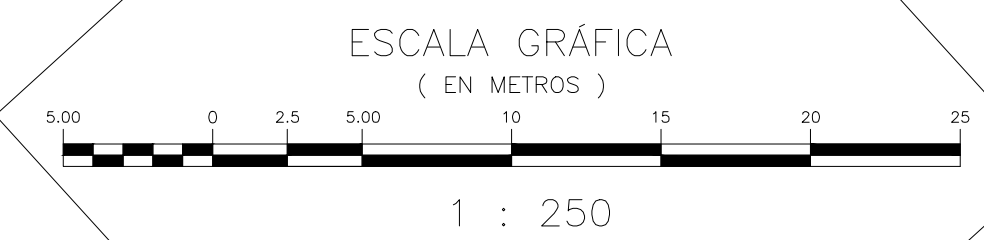




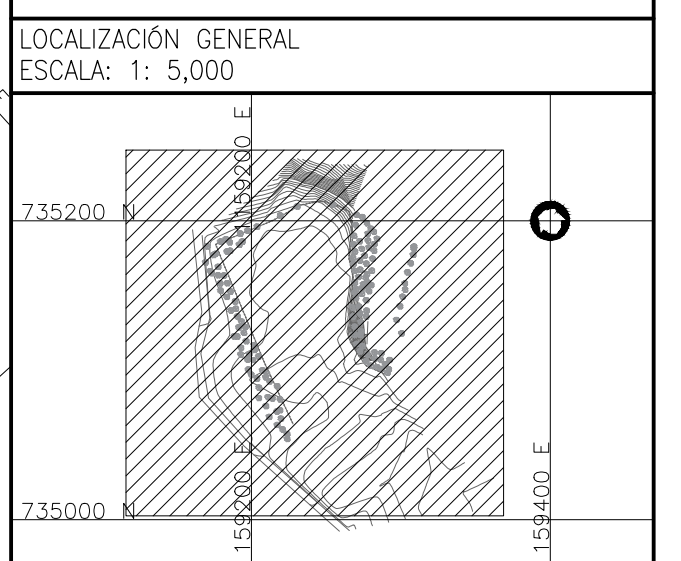
- NOTAS GENERALES:**
1. Las coordenadas y los cotas del proyecto, corresponden al sistema de referencia MAGNA SIRGAS del IGAC, respecto a la proyección de coordenadas planas de Gauss origen MAGNA COLOMBIA OESTE.
  2. El levantamiento topográfico se realizó en el 2011.
  3. Las dimensiones están dadas en metros con excepción donde se indique otra unidad.
  4. El presente plano corresponde a malla a tierra, PTAR Municipio de Garzón, Departamento del Huila.
  5. El presente proyecto se amarra con 4 placas, las cuales se indican en este plano y se identifican como GPS-1, GPS-2, GPS-3 y GPS-4.
  6. En este plano se indican los curvas de nivel con un intervalo de 0.50 metros, respecto a lo Topográfico del Casco Urbano del Municipio Garzón, Departamento del Huila. Dichas curvas fueron generadas a partir de la nube de puntos obtenida de los corteros digitales del Levantamiento Topográfico.
  7. Este plano fue elaborado en medio magnético, no puede ser alterado físicamente y si se requiere de algún cambio, este debe ser previamente comunicado al consultor. El consultor no se hace responsable de los cambios que se realicen.
  8. Los polígonos que no contengan identificación especial de uso corresponden a viviendas.
  9. Todos los diseños iniciales corresponden al contrato 039 de 2011 celebrado entre INALCON y empresas públicas de Garzón EMPUGAR ESP. El alcance de la consultoría INCOLSAM SAS, corresponde a la actualización y ajustes de los diseños iniciales, dando atención a las observaciones por parte del ente evaluador y viabilizador (Ministerio de Vivienda, Ciudad y territorio). Dada la fecha de radicación los diseños están basados en el reglamento técnico del sector agua potable y saneamiento básico RAS 2000. INCOLSAM SAS, como estructurador, uso como fuente de información secundaria, la proveniente del contrato 039 de 2011, denominado ESTUDIOS Y DISEÑOS DE LA PLANTA DE TRATAMIENTO DE AGUAS RESIDUALES DEL MUNICIPIO DE GARZÓN DEL DEPARTAMENTO DEL HUILA.

**CONVENCIONES**

- Cable de malla a tierra
- Tableros Generales
- Árbol ó Vegetación
- Curva de Nivel del Terreno
- Norte Magnético (IGAC)
- Curva de Nivel del Terreno
- Vía en asfalto



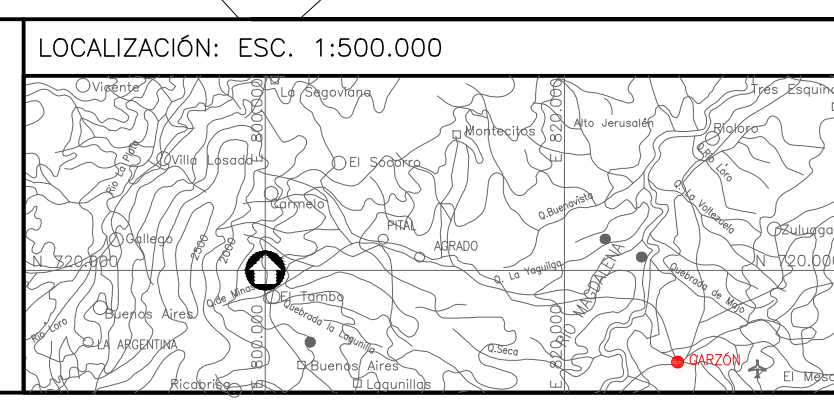
NOTA: EL CABLE DE MALLA A TIERRA RECORRERÁ LOS DUCTOS DE B.T., HASTA LOS TABLEROS GENERALES.



LIDER DE INTERVENTORIA  
O SUPERVISIÓN:

ESPECIALISTA ELÉCTRICO:

Nombre: Ing. Freddy Esteban Páez Garzón  
M.P. No: 0204-15523



PUNTO DE AMARRE

GPS-01  
ESTE: 1159463.202  
NORTE: 735044.042  
COTA: 794.886

GPS-02  
ESTE: 1159448.146  
NORTE: 735005.652  
COTA: 794.259

MAGNA-SIRGAS

FECHA	MODIFICACIÓN	RESPONSABLE
2010	DISEÑO INICIAL	JCVM
2018	LISTA DE CHEQUEO No.2018EE0045127 FOLIO. 1	MAMC
2021	ATENCIÓN DE OBSERVACIONES	AH-EOM

OBJETO: CONSTRUCCIÓN DEL SISTEMA DE TRATAMIENTO DE AGUAS RESIDUALES DEL MUNICIPIO DE GARZÓN, HUILA.

CONTIENE: MALLA A TIERRA

ESCALA: INDICADAS

NOMBRE DEL ARCHIVO: 6 Electricos.dwg

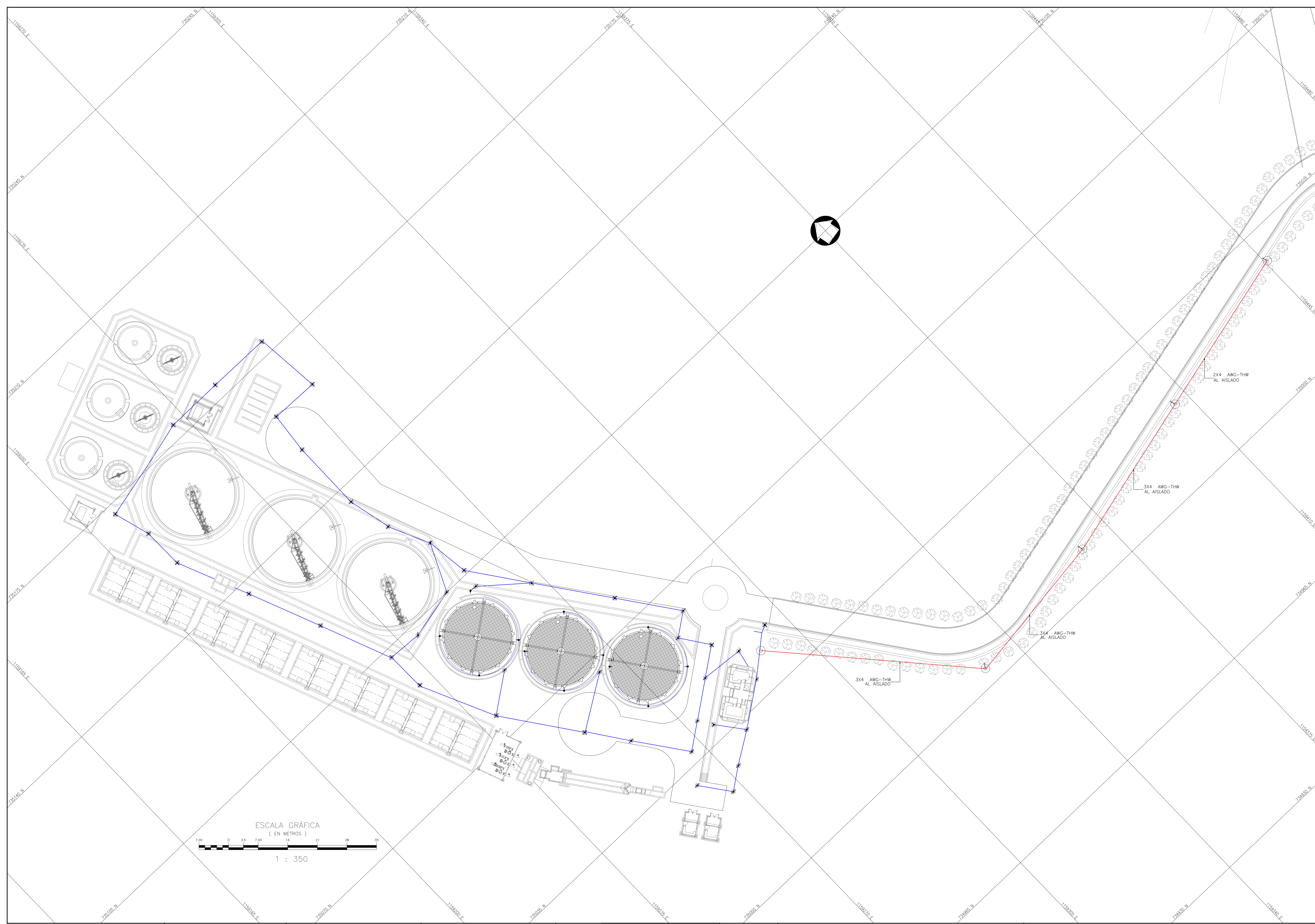
MUNICIPIO: GARZÓN

CÓDIGO: MALLA A TIERRA

FECHA: ABRIL DE 2021

PLANO No. 04 DE 10

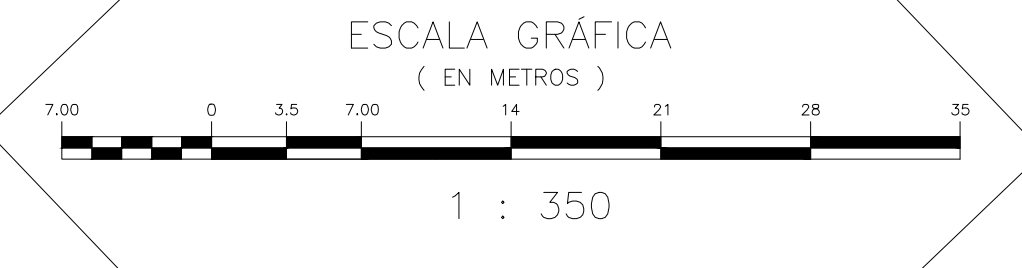




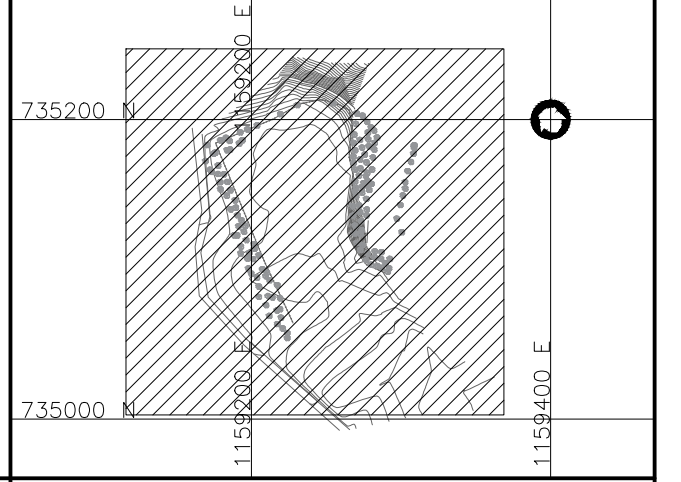
- NOTAS GENERALES:**
1. Las coordenadas y los cotas del proyecto, corresponden al sistema de referencia MAGNA SIRGAS del IGAC, respecto a la proyección de coordenadas planas de Gauss origen MAGNA COLOMBIA OESTE.
  2. El levantamiento topográfico se realizó en el 2011.
  3. Las dimensiones están dadas en metros con excepción donde se indique otra unidad.
  4. El presente plano corresponde a iluminación perimetral y peatonal, PTAR Municipio de Garzón, Departamento del Huila.
  5. El presente proyecto se amarra con 4 placas, las cuales se indican en este plano y se identifican como GPS-1, GPS-2, GPS-3 y GPS-4.
  6. En este plano se indican las curvas de nivel con un intervalo de 0.50 metros, respecto a la Topografía del Casa Libre del Municipio Garzón, Departamento del Huila. Dichas curvas fueron generadas a partir de la nube de puntos obtenida de los cortes digitales del Levantamiento Topográfico.
  7. Este plano fue elaborado en medio magnético, no puede ser alterado físicamente y si se requiere de algún cambio, este debe ser previamente comunicado al consultor. El consultor no se hace responsable de los cambios que se realicen.
  8. Los polígonos que no contengan identificación especial de uso corresponden a viviendas.
  9. Todos los diseños iniciales corresponden al contrato 039 de 2011 celebrado entre INALCON y empresas públicas de Garzón EMPUGAR ESP. El alcance de la consultoría INALCON SAS, corresponde a la actualización y ajustes de los diseños iniciales, dando atención a las observaciones por parte del ente evaluador y viabilizador (Ministerio de Vivienda, Ciudad y Territorio). Dada la fecha de radicación los diseños están basados en el reglamento técnico del sector agua potable y saneamiento básico RAS 2000, INALCON SAS, como estructurador, uso como fuente de información secundaria, la proveniente del contrato 039 de 2011, denominado ESTUDIOS Y DISEÑOS DE LA PLANTA DE TRATAMIENTO DE AGUAS RESIDUALES DEL MUNICIPIO DE GARZÓN DEL DEPARTAMENTO DEL HUILA.

**CONVENCIONES**

- Línea de iluminación bajo tierra
- Línea de iluminación aérea
- Poste metálico con luminaria en sodio 70W
- Poste concreto con luminaria en sodio 70W
- Luminaria sodio 70W en poste
- Arbol ó Vegetación
- ~ Curva de Nivel del Terreno
- ⊙ Norte Magnético (GAC)
- ~ Curva de Nivel del Terreno
- Via en asfalto



LOCALIZACIÓN GENERAL  
ESCALA: 1: 5,000



**GOBERNACIÓN DEL HUILA**

PLAN DEPARTAMENTAL AGUAS DEL HUILA

**EMPUGAR**

Academia de Ingeniería

**EMPRESAS PUBLICAS DE GARZÓN EMPUGAR ESP**  
NIT. 891.180.074-9

LIDER DE INTERVENCIÓN O SUPERVISIÓN:

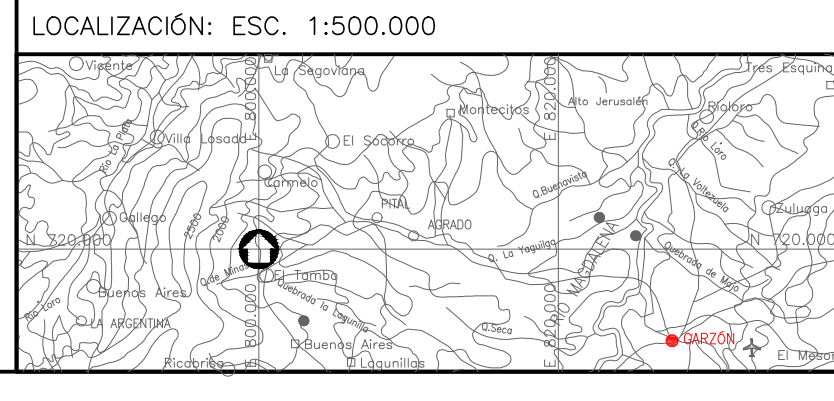
*[Signature]*

Vu.Bo. Elijerito Giler MONTAÑEZ  
Supervisor Técnico  
AGUAS DEL HUILA S.A. E.S.P.

ESPECIALISTA ELÉCTRICO:

*[Signature]*

Nombre: Ing. Freddy Esteban Páez Garzón  
M.P. No. CCOPE-130223



PUNTO DE AMARRE

GPS-01  
ESTE: 1159463.202  
NORTE: 735044.042  
COTA: 794.856

GPS-02  
ESTE: 1159448.146  
NORTE: 735005.652  
COTA: 794.259

MAGNA-SIRGAS

FECHA	MODIFICACIÓN	RESPONSABLE
2010	DISEÑO INICIAL	JCYM
2018	LISTA DE CHEQUEO No.2018EE0045127 FOLIO. 1	MAMC
2021	ATENCIÓN DE OBSERVACIONES	AH-EDM

OBJETO: CONSTRUCCIÓN DEL SISTEMA DE TRATAMIENTO DE AGUAS RESIDUALES DEL MUNICIPIO DE GARZÓN, HUILA.

CONTIENE: ILLUMINACIÓN PERIMETRAL Y PEATONAL

ESCALA: INDICADAS

NOMBRE DEL ARCHIVO: 6 Electricos.dwg

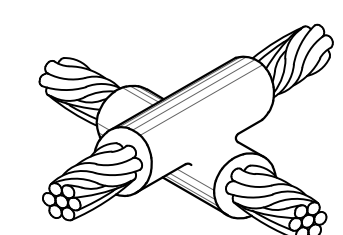
MUNICIPIO: GARZÓN

CÓDIGO: ILLUMINACIÓN PERIMETRAL Y PEATONAL

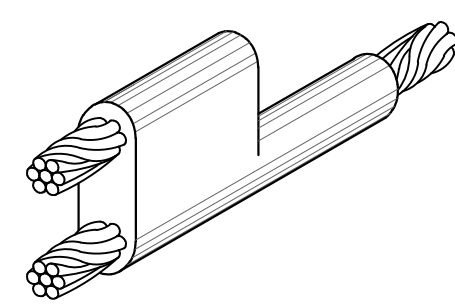
FECHA: ABRIL DE 2021

PLANO No. 05 DE 10

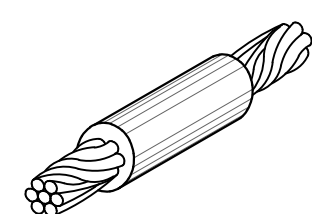




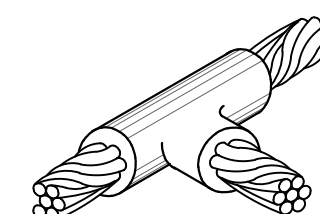
TÍPICO 1A X HORIZONTAL  
CABLE Cu 2/0-2/0 AWG



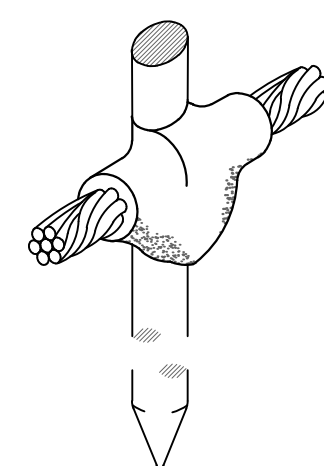
TÍPICO 1B UNIÓN CABLE PASANTE DERIVACIÓN PARALELA  
CABLE Cu 2/0-2/0 AWG



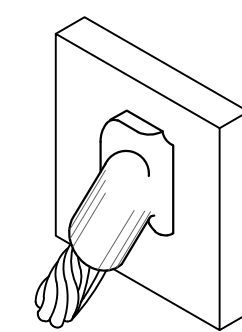
TÍPICO 1C UNIÓN LONGITUDINAL  
CABLE Cu 2/0-2/0 AWG



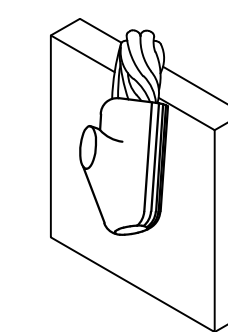
TÍPICO 1D T HORIZONTAL  
CABLE Cu 2/0-2/0 AWG



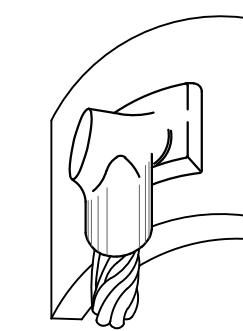
TÍPICO 1E UNIÓN CABLE PASANTE VARILLA  
CABLE Cu 2/0-2/0 AWG



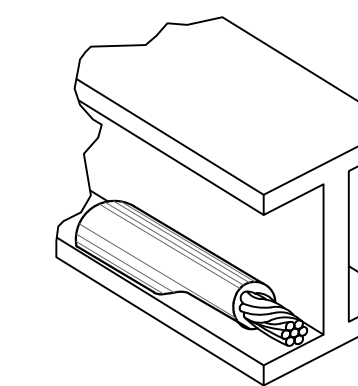
TÍPICO 1F UNIÓN ANGULAR  
CABLE Cu 2/0-2/0 AWG-PLATINA



TÍPICO 1G UNIÓN CABLE BAJANTE  
CABLE Cu 2/0-2/0 AWG-PLATINA DE ACERO

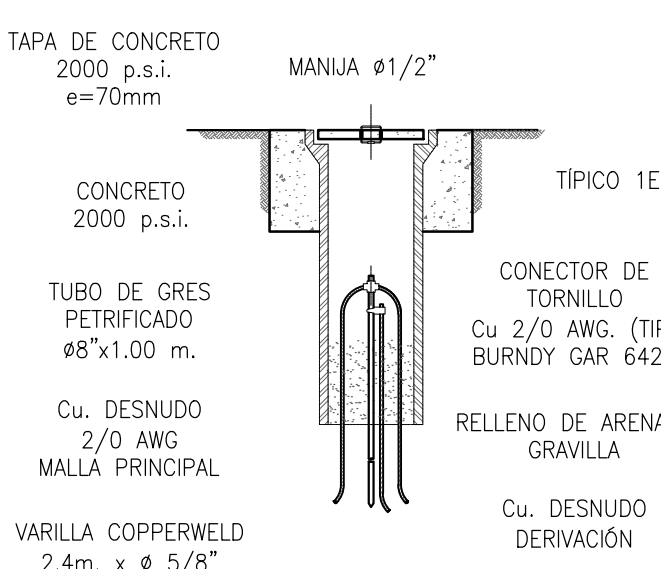


TÍPICO 1H UNIÓN CABLE  
CABLE Cu 2/0-2/0 AWG-TUBO

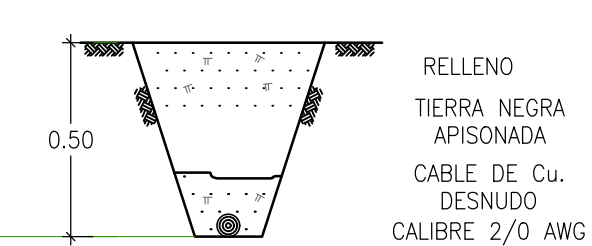


TÍPICO 1I UNIÓN CABLE  
CABLE Cu 2/0-2/0 AWG-RIEL

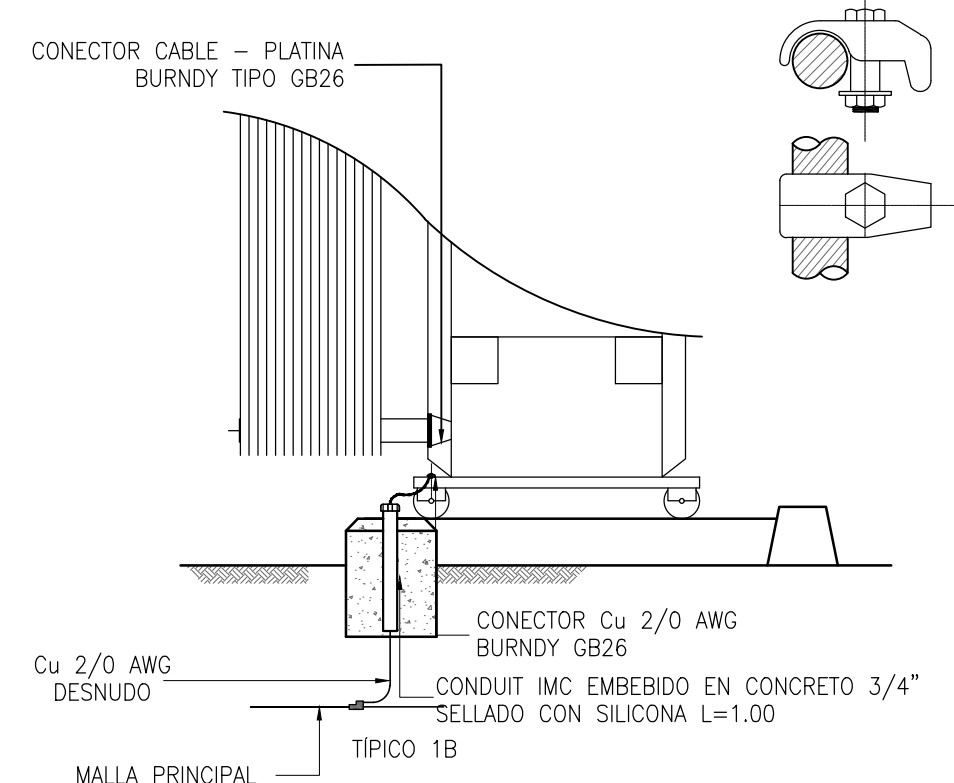
ALUMBRADO EXTERIOR



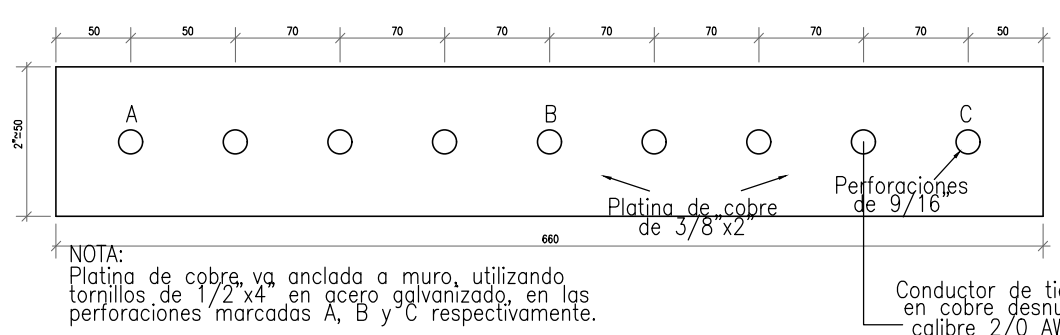
TÍPICO 2 POZO DE TIERRA SIN ESCALA



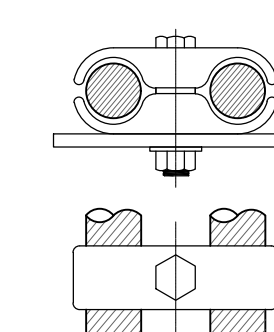
TÍPICO 3 CORTE TENDIDO CABLE SIN ESCALA



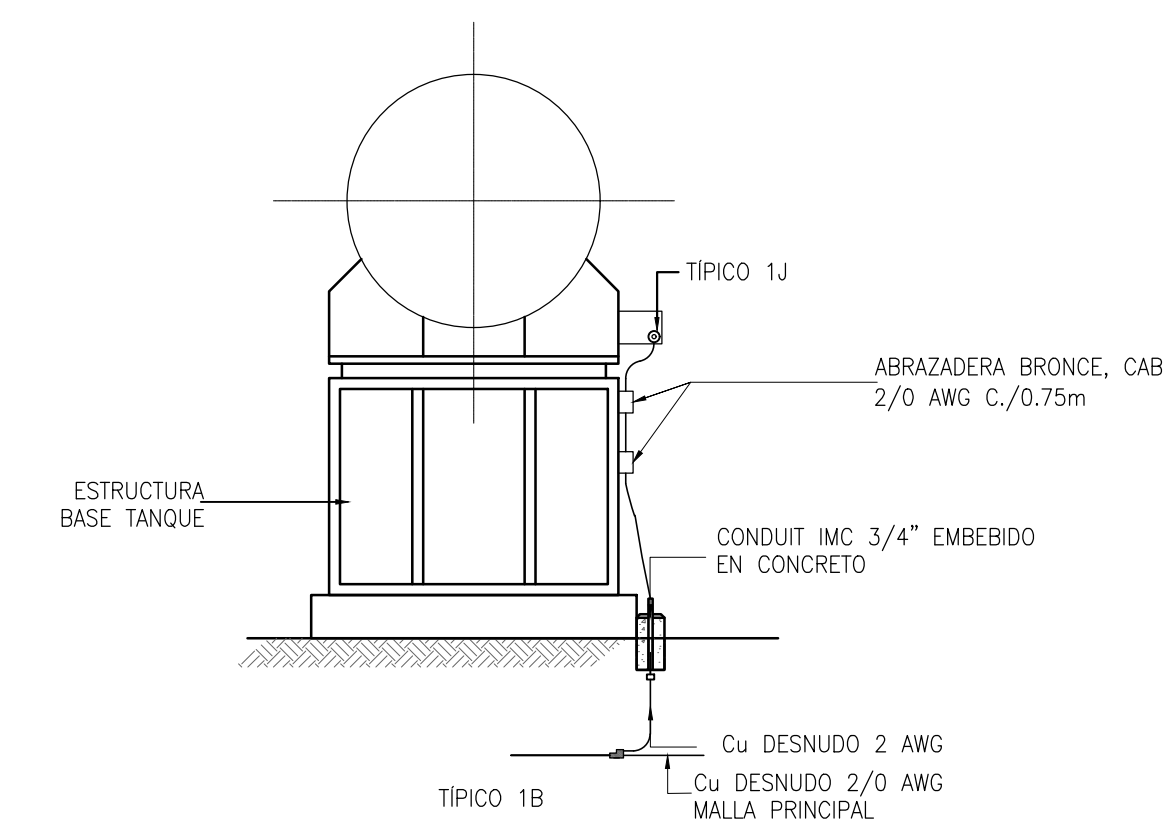
TÍPICO 4 CONEXIÓN A TIERRA DE TRANSFORMADOR DE POTENCIA (CONECTAR EN DOS PUNTOS DIAGONALES DEL TANQUE)



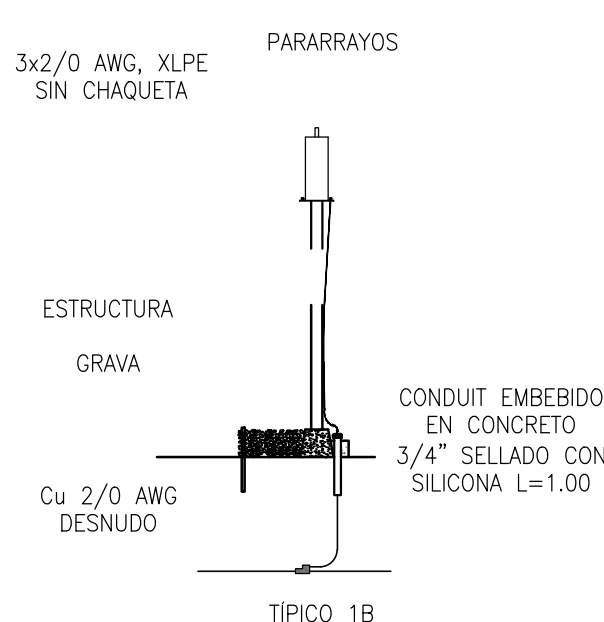
DETALLE PLATINA DE PUESTA A TIERRA GENERAL SIN ESCALA



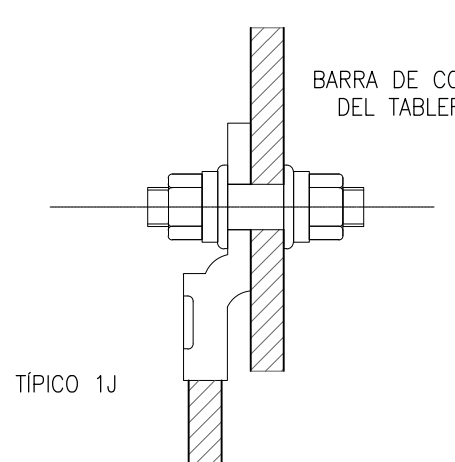
DETALLE 1 CONECTOR PLATINA-DOBLE CABLE BUNDY TIPO GE 2626



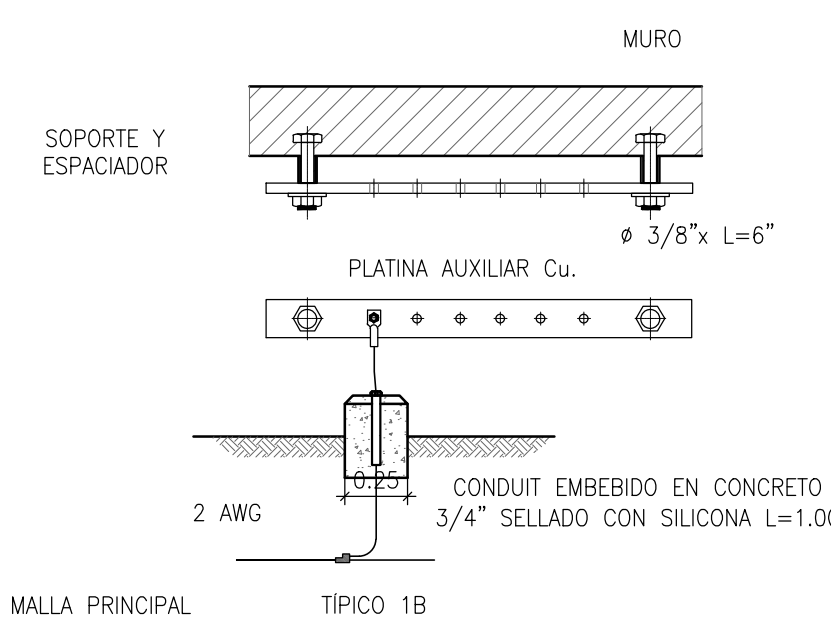
TÍPICO 5 CONEXIÓN A TIERRA TANQUE ELEVADO



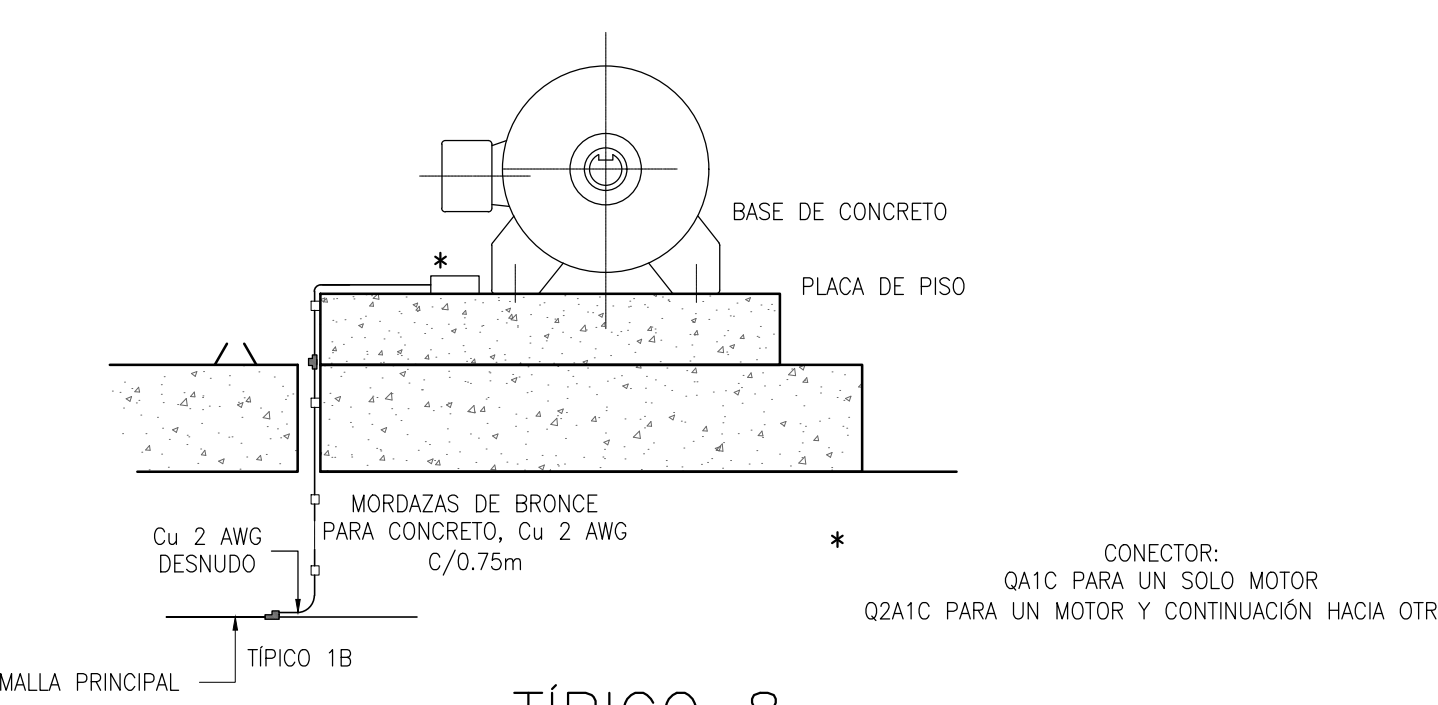
TÍPICO 6 CONEXIÓN A TIERRA DE PARARRAYOS DE 12/34.5/44.5 KV



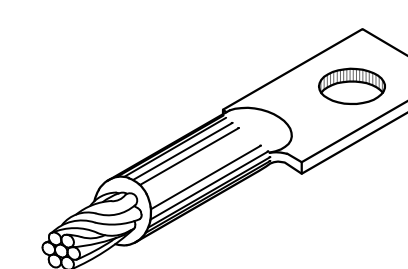
TÍPICO 7A CONEXIÓN DE BARRA A TIERRA EN TABLERO SIN ESCALA



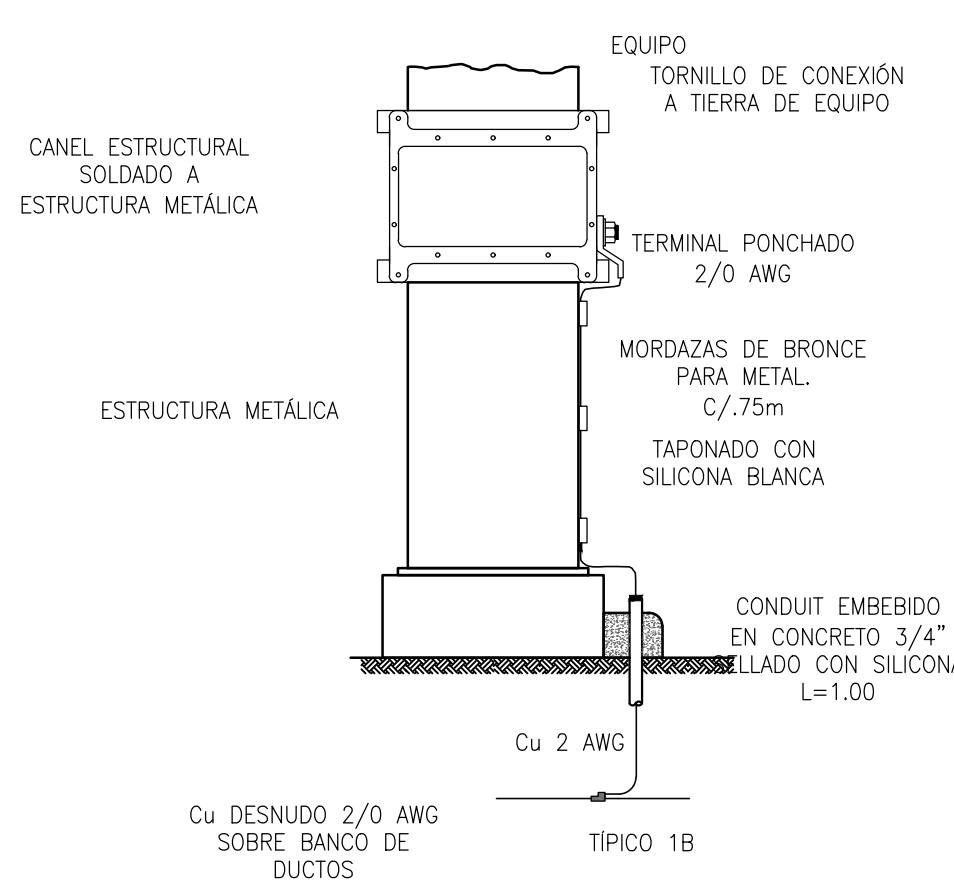
TÍPICO 7B CONEXIÓN DE BARRA A TIERRA EN MURO SIN ESCALA



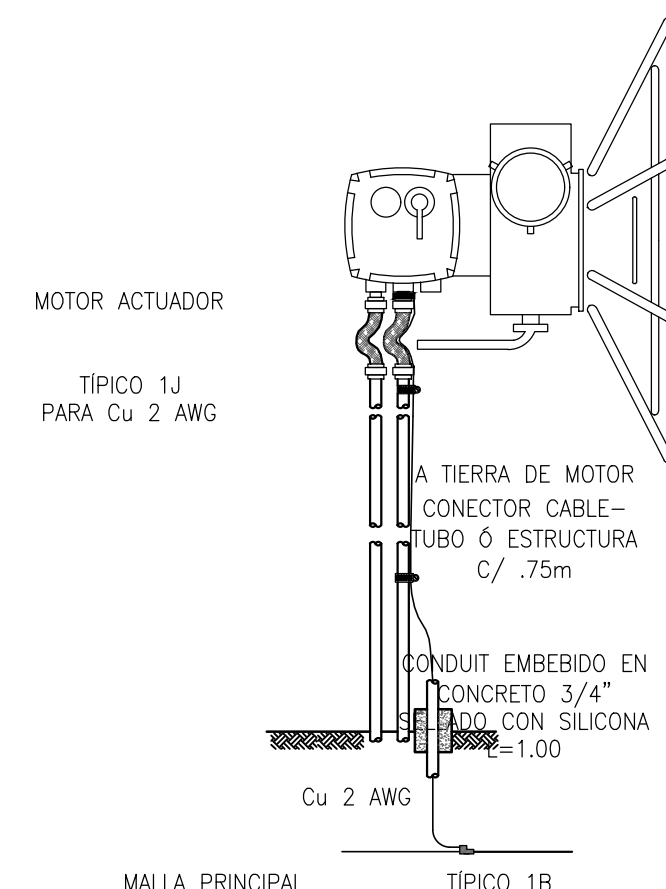
TÍPICO 8 CONEXIÓN A TIERRA DE MOTOR SIN ESCALA



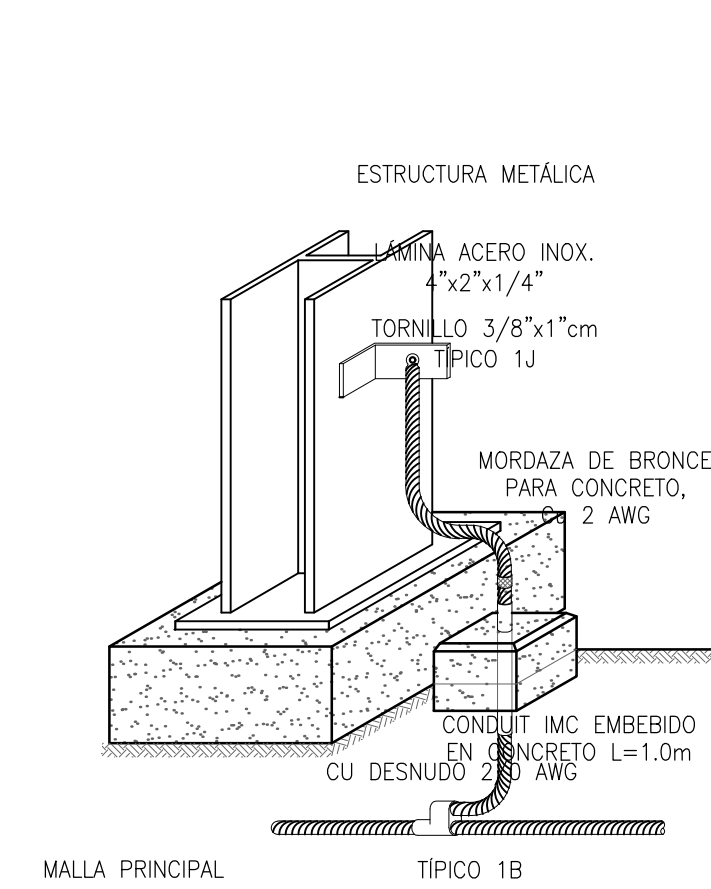
TÍPICO 1J CONECTOR CABLE Cu 2 AWG BUNDY YA2C



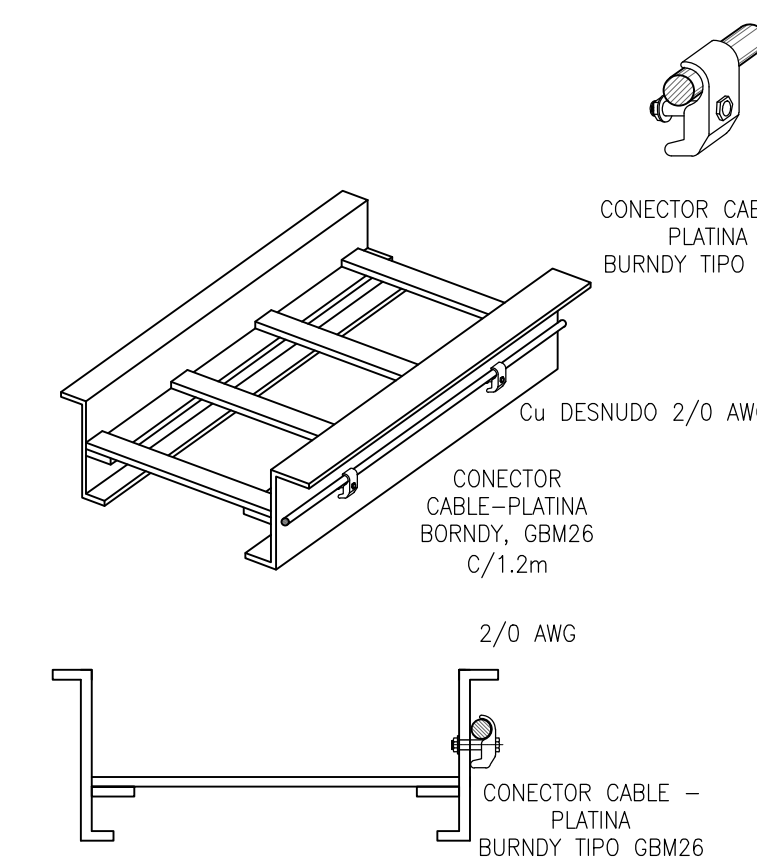
TÍPICO 9 CONEXIÓN A TIERRA DE EQUIPO MISCELÁNEO SIN ESCALA



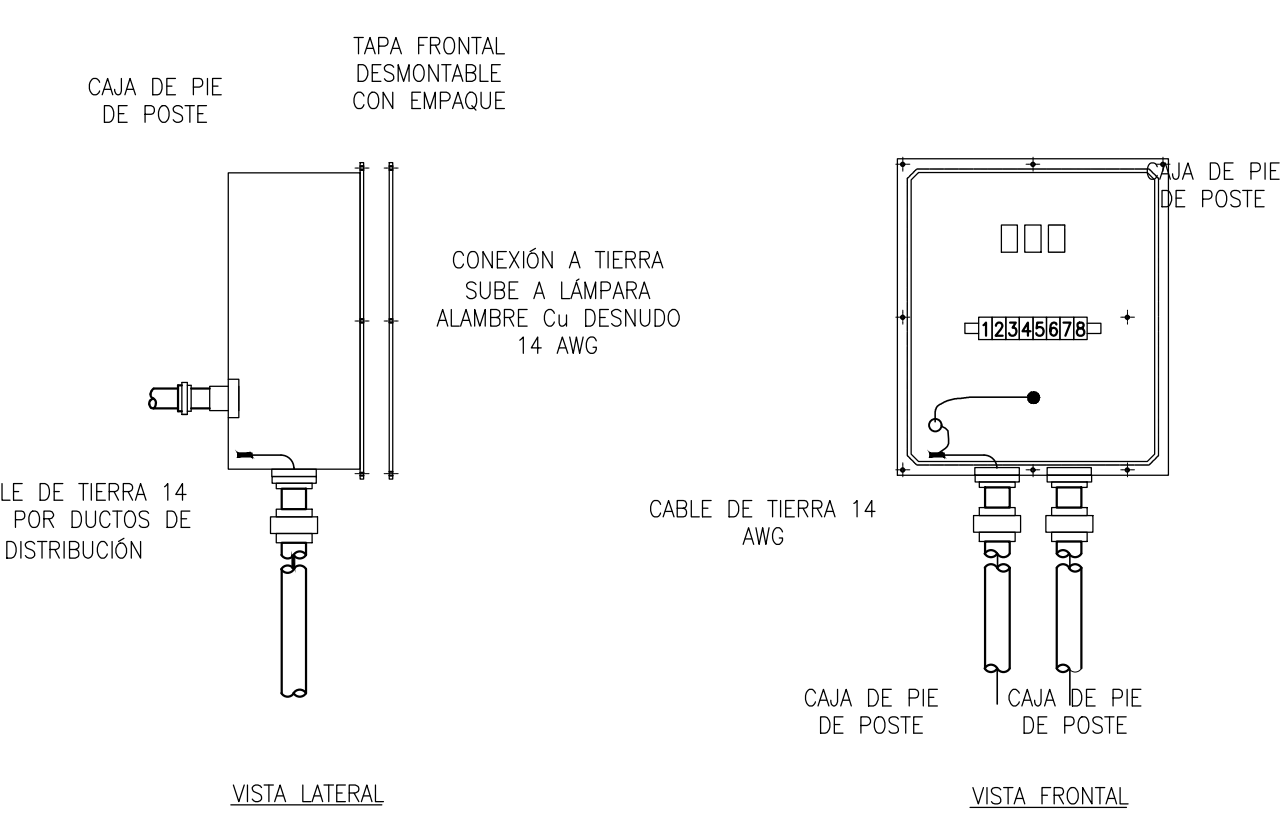
TÍPICO 10 CONEXIÓN A TIERRA DE COMPUERTAS SIN ESCALA



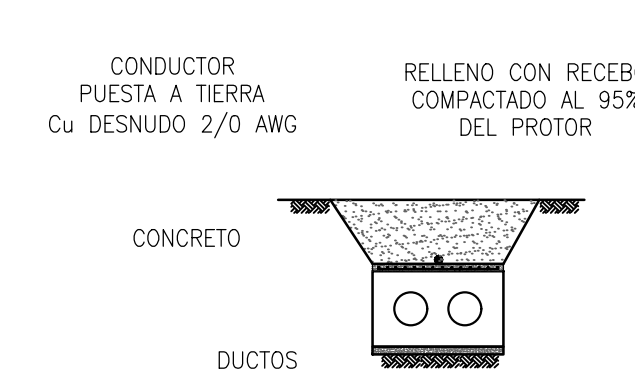
TÍPICO 11 PUESTA A TIERRA DE EST. METÁLICA SIN ESCALA



TÍPICO 12 PUESTA A TIERRA DE BANDEJAS PORTACABLES SIN ESCALA



TÍPICO 13 CAJAS DE SISTEMA DE ALUMBRADO EXTERIOR SIN ESCALA



TÍPICO 14 CONECTOR CABLE Cu 2 AWG BUNDY YA2C

NOTAS GENERALES:
1. Las coordenadas y las cotas del proyecto, corresponden al sistema de referencia MAGNA SIRGAS del IAGAC, respecto a la proyección de coordenadas planas de Gauss origen MAGDA COLONIA OESTE.
2. El levantamiento topográfico se realizó en el 2011.
3. Las dimensiones están dadas en metros con excepción donde se indique otra unidad.
4. El presente plano corresponde a el detalle típico puesto a tierra, PTAR Municipio de Garzón, Departamento del Huila.
5. El presente proyecto se armó con 4 planos, las cuales se indican en este plano y se identifican como GPS-1, GPS-2, GPS-3 y GPS-4.
6. En este plano se indican las curvas de nivel con un intervalo de 0.50 metros, respecto a la Topografía del Casco Urbano del Municipio Garzón, Departamento del Huila. Dichas curvas fueron generadas a partir de la nube de puntos obtenida de los cartones digitales del Levantamiento Topográfico.
7. Este plano fue elaborado en medio magnético, no puede ser alterado físicamente y si se requiere de algún cambio, este debe ser previamente comunicado al consultor. El consultor no se hace responsable de los cambios que se realicen.
8. Los polígonos que no contengan identificación especial de uso corresponden a viviendas.
9. Todos los diseños iniciales corresponden al contrato 039 de 2011 celebrado entre INALCO y empresas públicas de Garzón EMPUGAR ESP. El alcance de la consultoría INCOUSAM SAS, Corresponde a la actualización y ajustes de los diseños iniciales, dando atención a las observaciones por parte del ente evaluador y viabilizador (Ministerio de Vivienda, Ciudad y territorio). Dada la fecha de radicación los diseños están basados en el reglamento técnico del sector agua potable y saneamiento básico RAS 2000. INCOUSAM SAS, como estructurador, uso como fuente de información secundaria, la proveniente del contrato 039 de 2011, denominado ESTUDIOS Y DISEÑOS DE LA PLANTA DE TRATAMIENTO DE AGUAS RESIDUALES DEL MUNICIPIO DE GARZÓN DEL DEPARTAMENTO DEL HUILA.

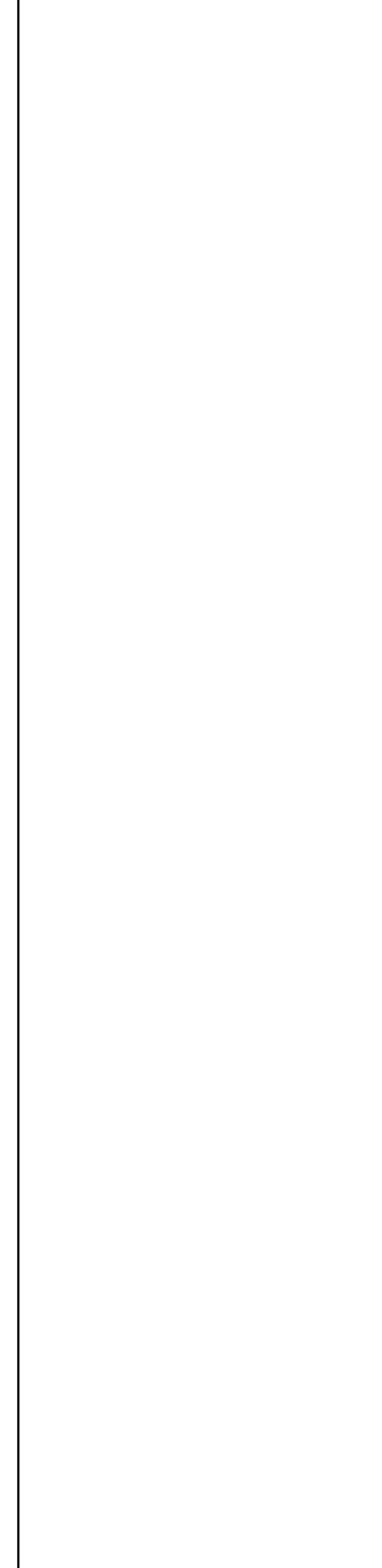


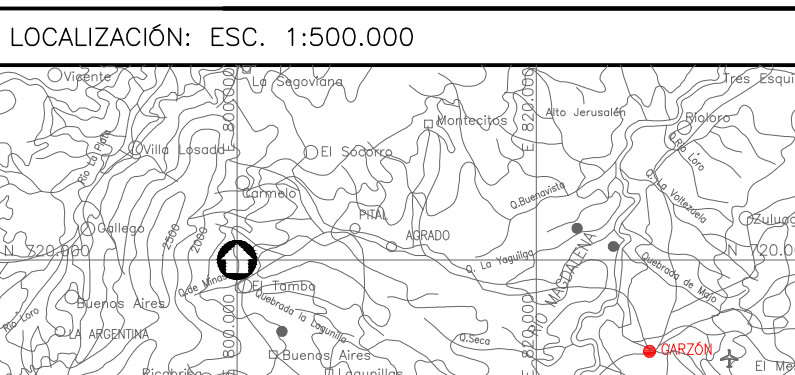
Table with project details: MUNICIPIO: GARZÓN, CÓDIGO: PUESTA A TIERRA, FECHA: ABRIL DE 2021, PLANO No. 06 DE 10.



EMPUGAR ESP NIT. 891.180.074-9

LIDER DE INTERVENTORIA O SUPERVISIÓN: [Signature]

ESPECIALISTA ELÉCTRICO: [Signature]



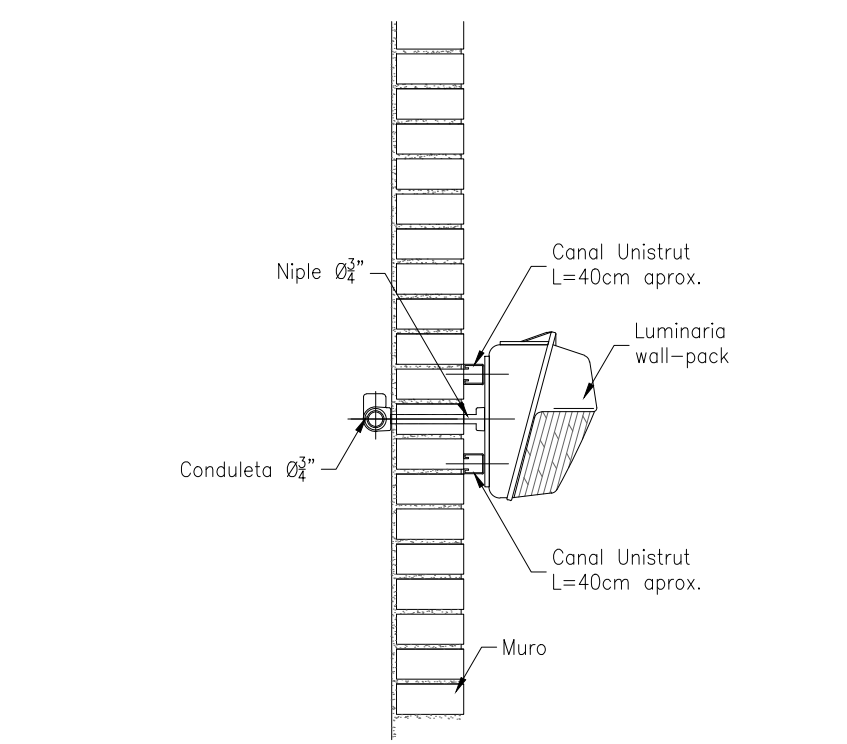
PUNTO DE AMARRE: GPS-01 1159463.202 735044.042 794.586

Table with project observations: OBSERVACIONES, FECHA, MODIFICACIÓN, RESPONSABLE.

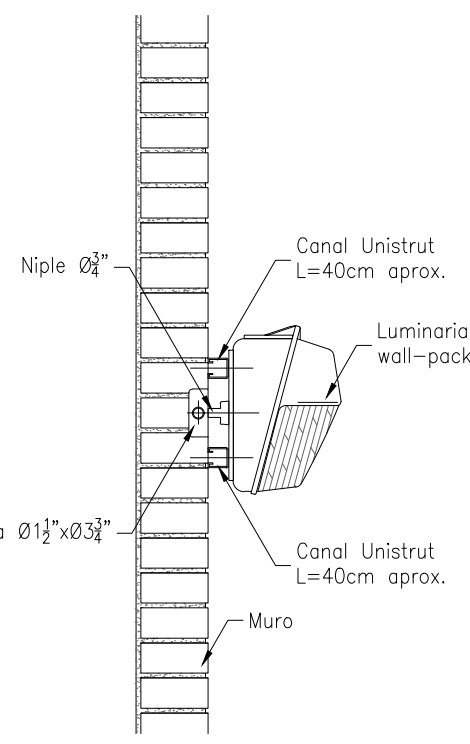
OBJETO: CONSTRUCCIÓN DEL SISTEMA DE TRATAMIENTO DE AGUAS RESIDUALES DEL MUNICIPIO DE GARZÓN, HUILA. CONTIENE: DETALLE TÍPICO PUESTA A TIERRA

ESCALA: INDICADAS NOMBRE DEL ARCHIVO: 6 Electricos.dwg

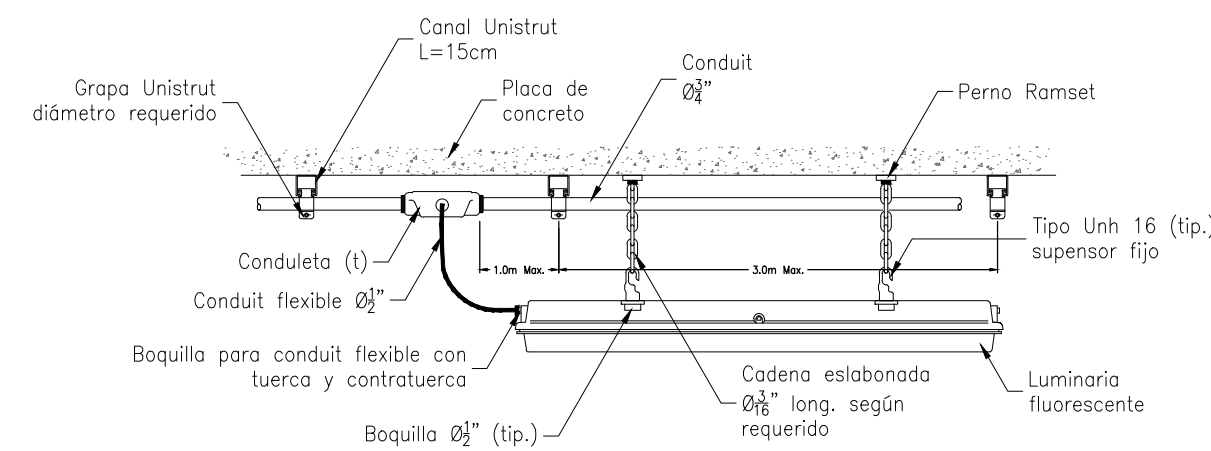




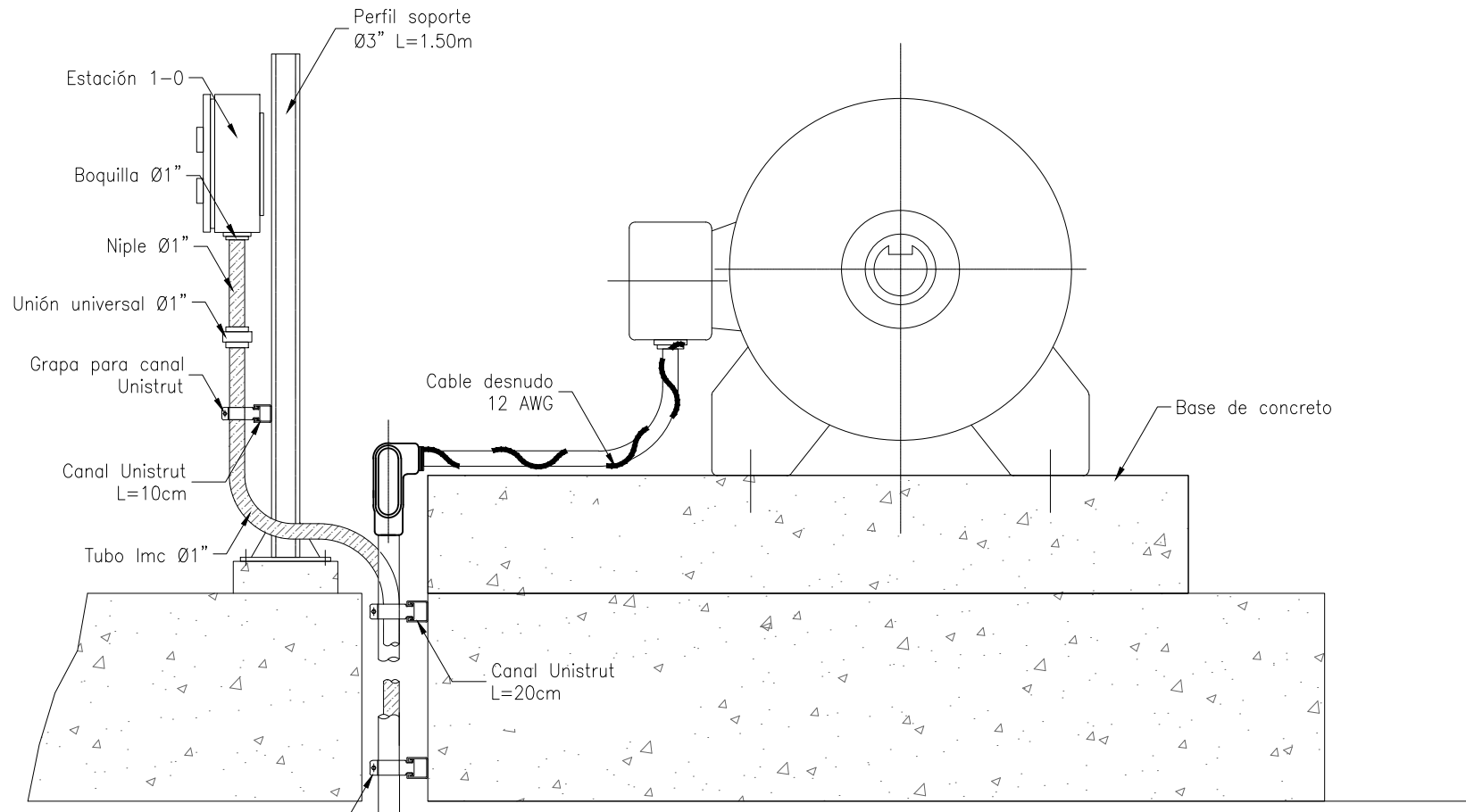
**TIPO-1**  
WALL-PACK TUBERIA A LA VISTA  
ESCALA 1 : 75



**TIPO-2**  
WALL-PACK TUBERIA EMBEBIDA EN MURO  
ESCALA 1 : 75

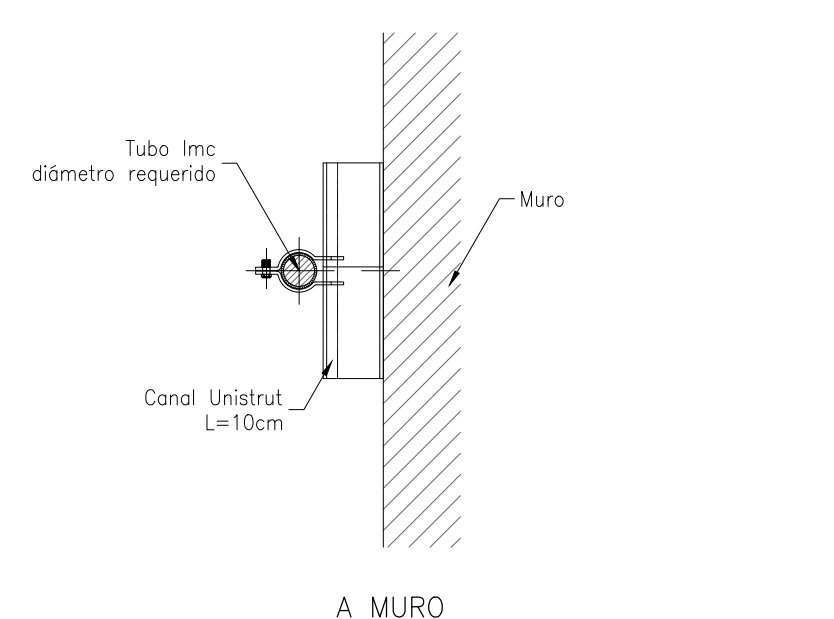
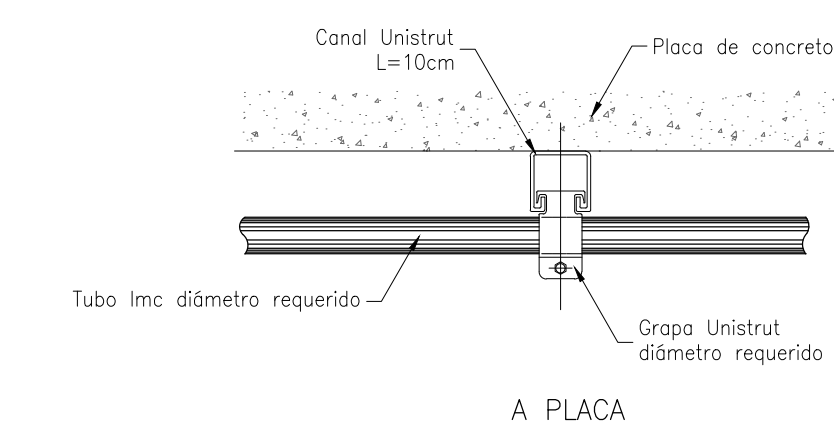


**TIPO-3**  
LUMINARIA FLUORESCENTE EN PLACA  
1:75

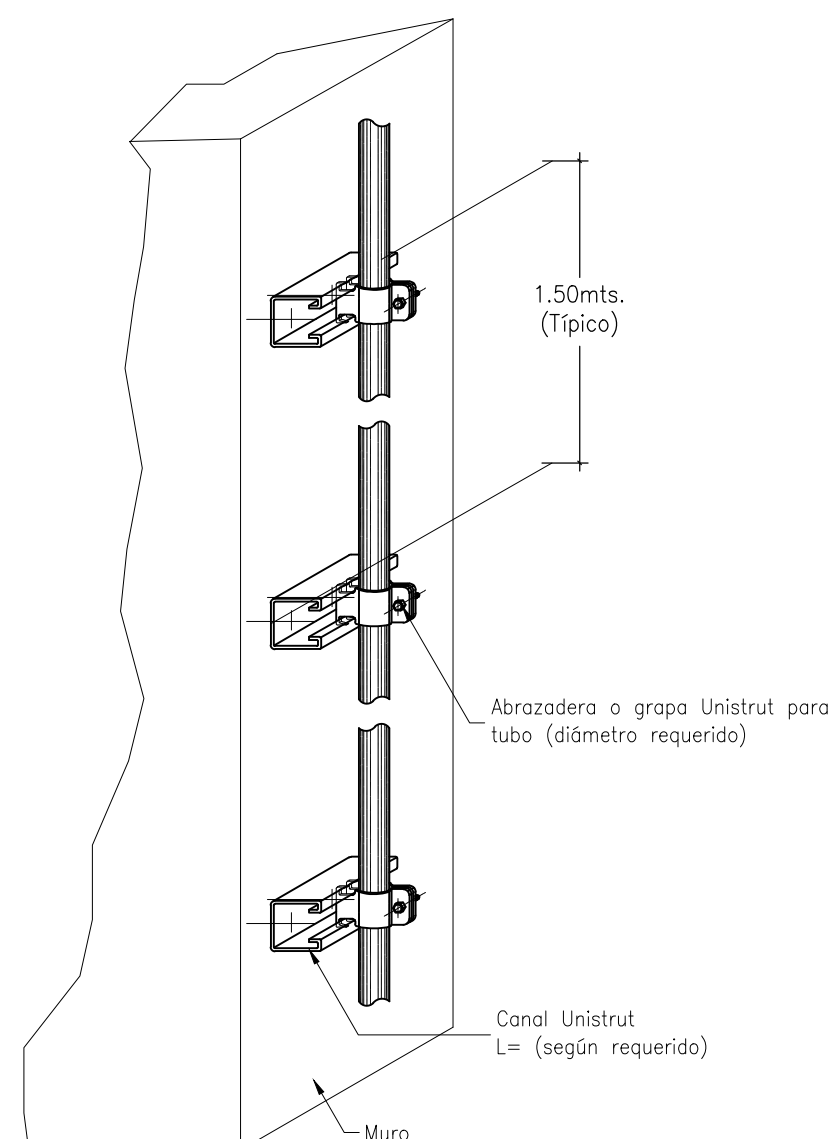


(1) La Llegada de Los Circuitos de Space Heaters Y de Rtds debe Hacerse Similar A La Fuerza, Buscando La Caja Respectiva

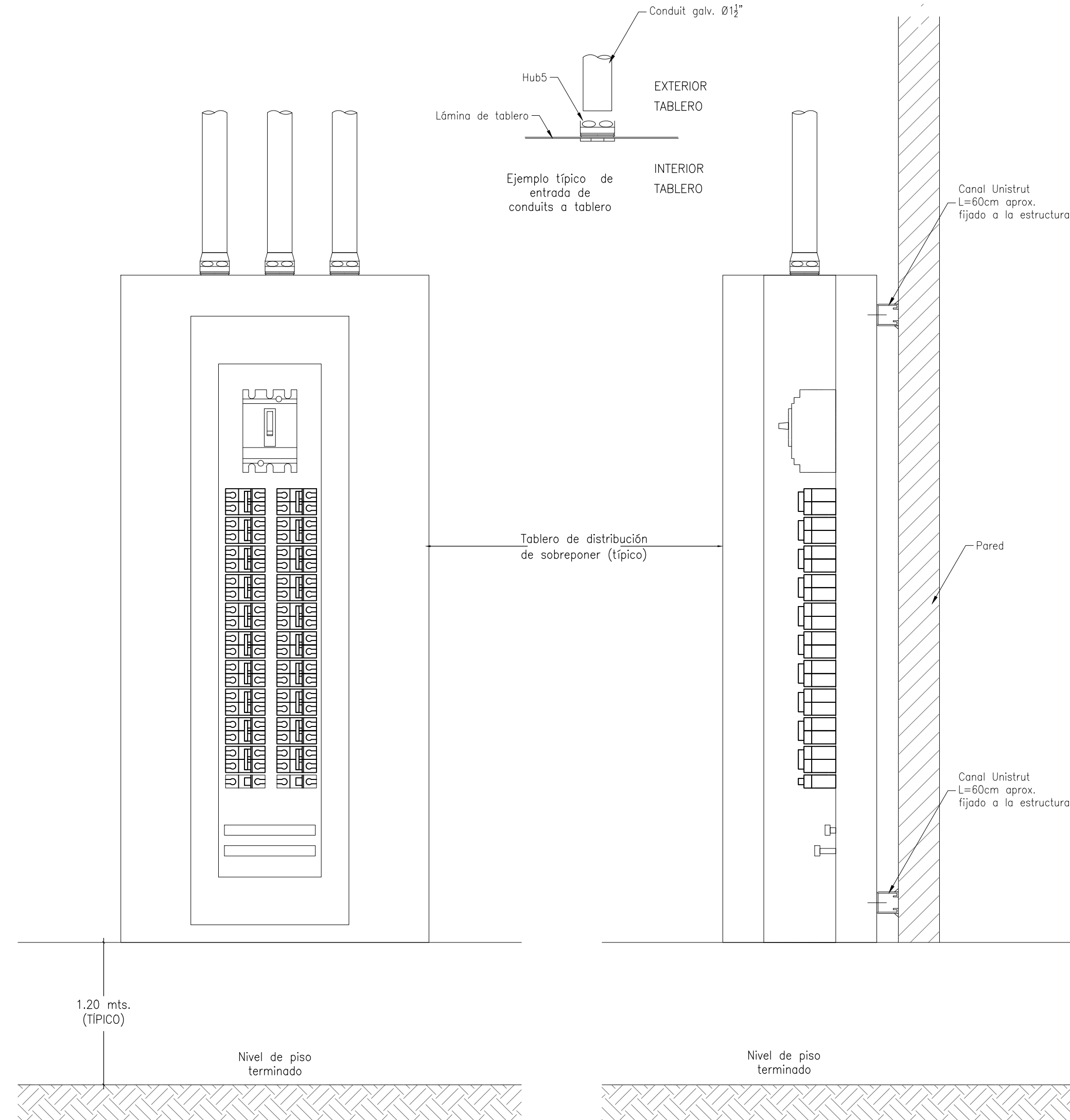
**TIPO-5**  
LLEGADA DE CONDUITS A MOTOR  
1:75



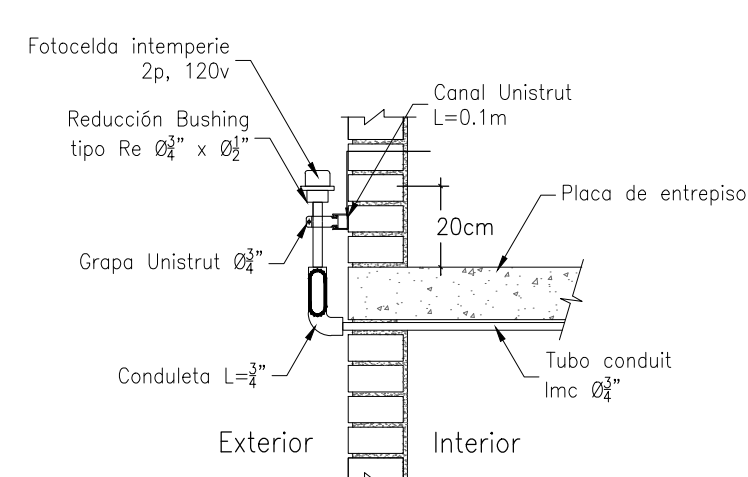
**TIPO-6**  
FIJACIÓN DE TUBERIA  
SIN ESCALA



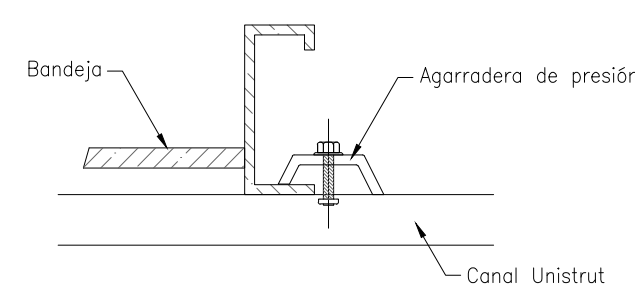
**TIPO-7**  
BAJANTE DE TUBERIA ADOSADA A MURO  
SIN ESCALA



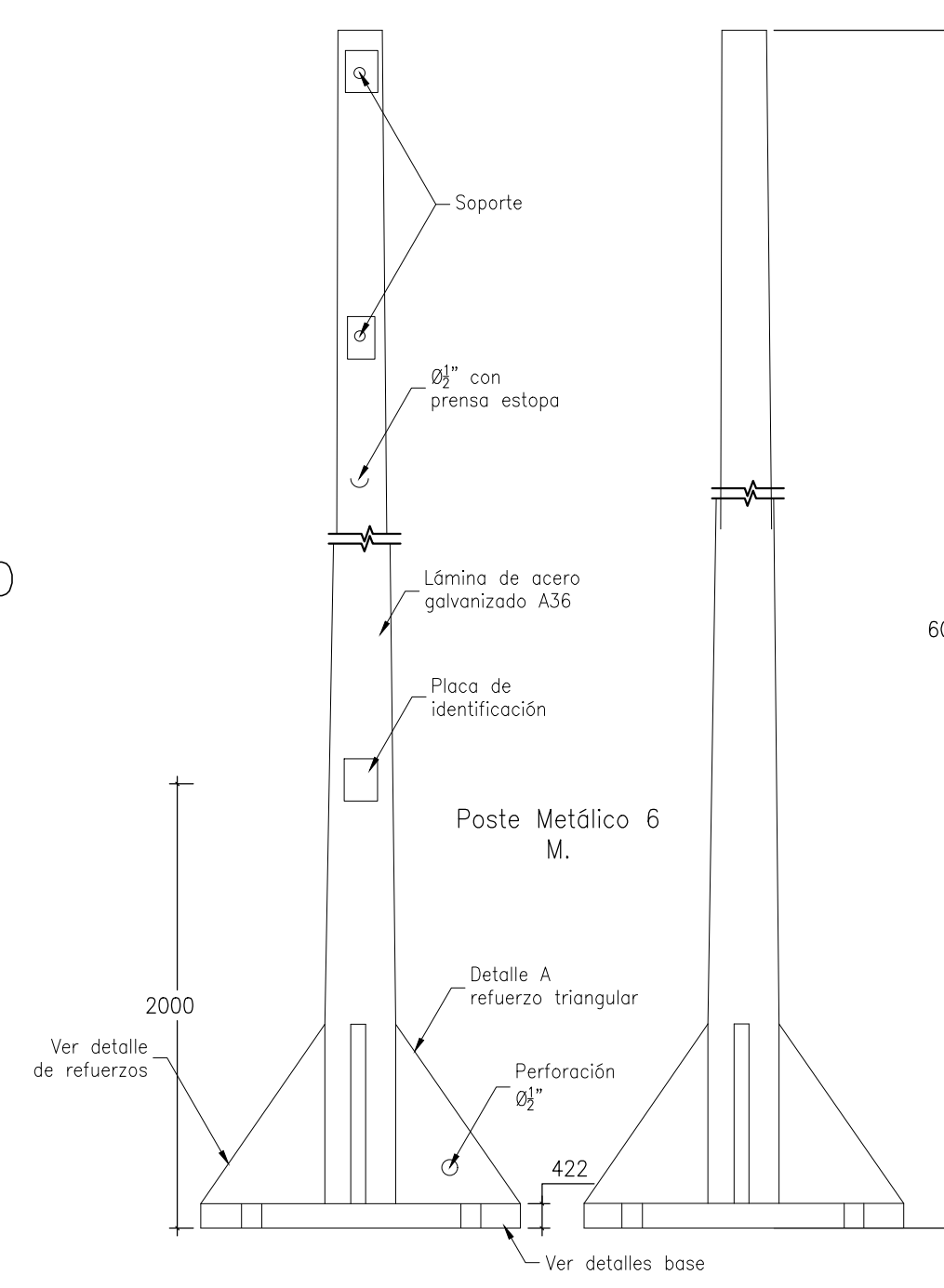
**TIPO-4**  
TABLERO DE DISTRIBUCIÓN DE ALUMBRADO 208/120V-CA  
1 : 75



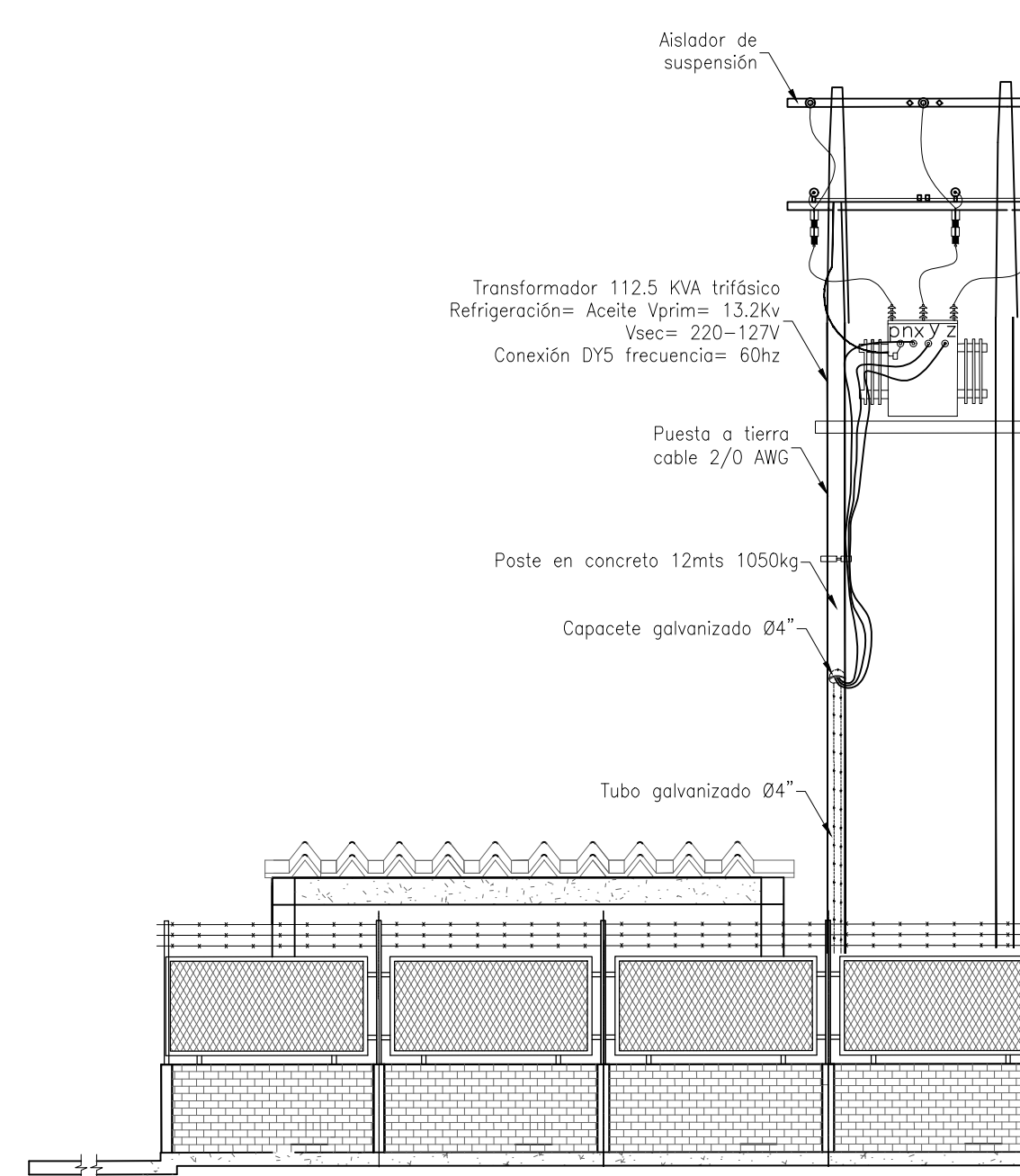
**TIPO-8**  
INSTALACIÓN DE FOTOCELDA SOBRE PARED  
SIN ESCALA



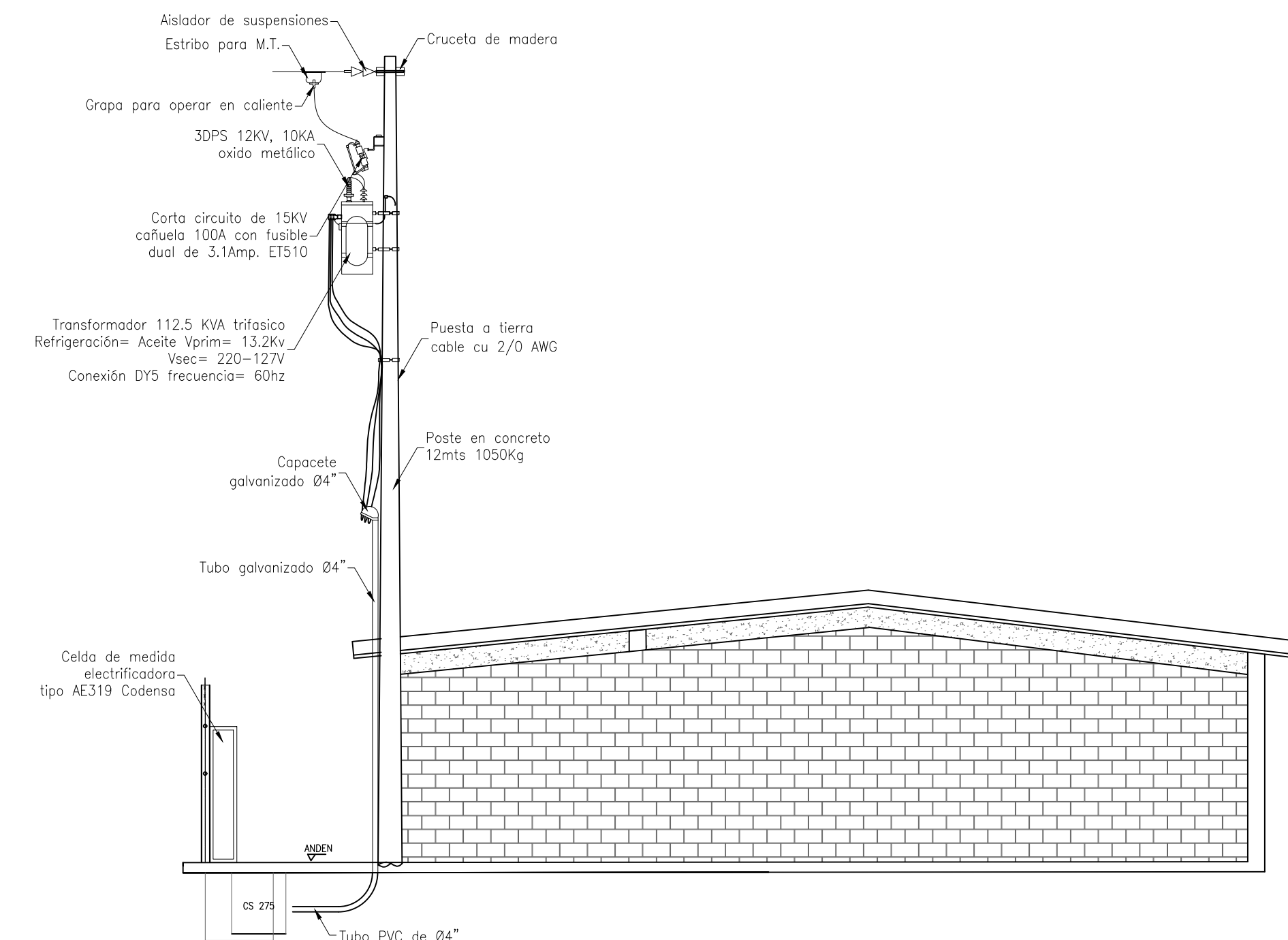
**TIPO-9**  
GRAPA DE FIJACIÓN  
SIN ESCALA



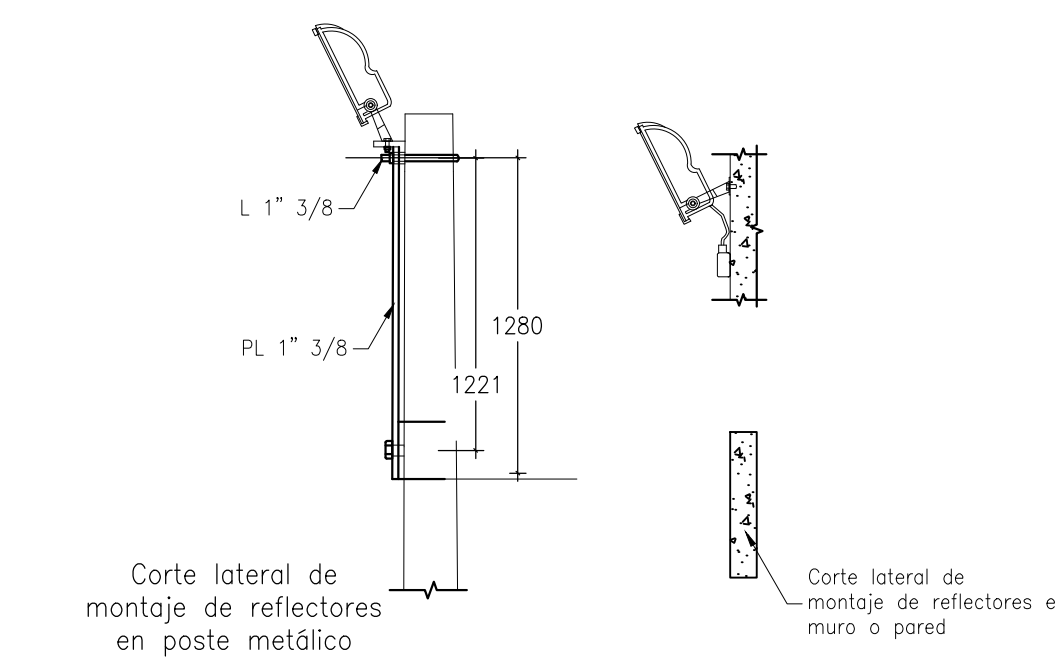
**TIPO-10**  
POSTE METÁLICO  
SIN ESCALA



**ESTACIÓN DE BOMBEO Y TANQUE DE SUCCIÓN**  
DETALLE TRAFÓ EN POSTE  
SIN ESCALA

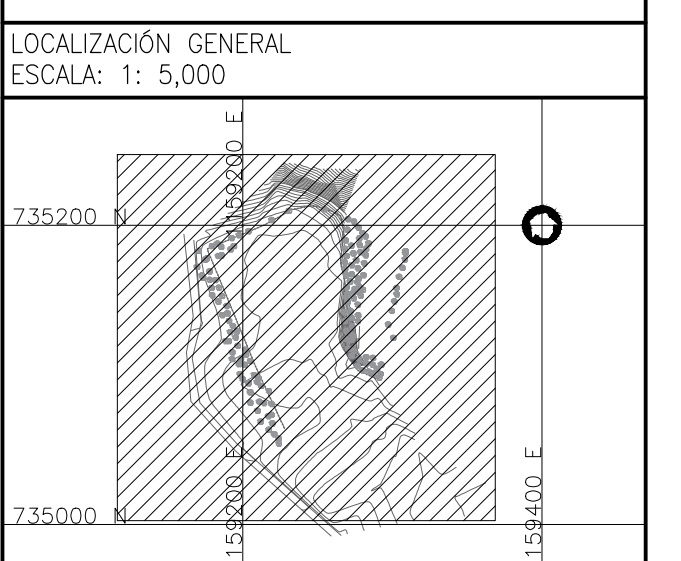


**ESTACIÓN DE BOMBEO Y TANQUE DE SUCCIÓN**  
DETALLE TRAFÓ EN POSTE  
SIN ESCALA



**TIPO-11**  
MONTAJE LUMINARIA  
SIN ESCALA

- NOTAS GENERALES:**
1. Las coordenadas y las cotas del proyecto, corresponden al sistema de referencia MAGNA SIRGAS del ICAC, respecto a la proyección de coordenadas planas de Gauss origen MAGNA COLOMBIA OESTE.
  2. El levantamiento topográfico se realizó en el 2011.
  3. Las dimensiones están dadas en metros con excepción donde se indique otra unidad.
  4. El presente plano corresponde a el detalle montajes típicos y trafa en poste. PIMM Municipio de Garzón, Departamento del Huila.
  5. El presente proyecto se emarco con 4 placas, las cuales se indican en este plano y se identifican como GPS-1, GPS-2, GPS-3 y GPS-4.
  6. En este plano se indican las curvas de nivel con un intervalo de 0.50 metros, respecto a la Topografía del Casco Urbano del Municipio Garzón, Departamento del Huila. Dichas curvas fueron generadas a partir de la nube de puntos obtenida de los cortes digitales del Levantamiento Topográfico.
  7. Este plano fue elaborado en medio magnético, no puede ser alterado físicamente y si se requiere de algún cambio, este debe ser previamente comunicado al consultor. El consultor no se hace responsable de los cambios que se realicen.
  8. Los polígonos que no contengan identificación especial de uso corresponden a viviendas.
  9. Todos los diseños iniciales corresponden al contrato 039 de 2011 celebrado entre INALCUN y empresas publicas de Garzón EMPUGAR ESP. El alcance de la consultoría INCOUSAM SAS, corresponde a la actualización y ajustes de los diseños iniciales, dando atención a las observaciones por parte del ente evaluador y validador (Ministerio de Vivienda, Ciudad y Territorio). Dada la fecha de radicación los diseños están basados en el reglamento Técnico del sector agua potable y saneamiento básico RAS 2000, INCOUSAM SAS, como estructurador, uso como fuente de información secundaria, la proveniente del contrato 039 de 2011, denominado ESTUDIOS Y DISEÑOS DE LA PLANTA DE TRATAMIENTO DE AGUAS RESIDUALES DEL MUNICIPIO DE GARZÓN DEL DEPARTAMENTO DEL HUILA.



**GOBERNACIÓN DEL HUILA**

**PLAN DEPARTAMENTAL AGUAS DEL HUILA**

**EMPUGAR**

**EMPRESAS PUBLICAS DE GARZÓN**  
EMPUGAR ESP  
NIT. 891.180.074-9

LIDER DE INTERVENORIA  
O SUPERVISION:

Yo, Sr. Experto, Javier MORALES Salazar, Técnico AGUAS DEL HUILA S.A. E.S.P.

ESPECIALISTA ELÉCTRICO:

Nombre: Ing. Freddy Esteban Páez Garzón  
M.P. No. 0204-13023

LOCALIZACIÓN: ESC. 1:500.000

PUNTO DE AMARRE

GPS-01  
ESTE: 1159463.202  
NORTE: 735044.042  
COTA: 794.886

GPS-02  
ESTE: 1159448.146  
NORTE: 735005.652  
COTA: 794.259

MAGNA-SIRGAS

OBSERVACIONES		RESPONSABLE
FECHA	MODIFICACIÓN	
2010	DISEÑO INICIAL	JCVM
2018	LISTA DE CHEQUEO No.2018E0045127 FOLIO. 1	MAMC
2021	ATENCIÓN DE OBSERVACIONES	AH-EOM

OBJETO: CONSTRUCCIÓN DEL SISTEMA DE TRATAMIENTO DE AGUAS RESIDUALES DEL MUNICIPIO DE GARZÓN, HUILA.

CONTIENE: DETALLES MONTAJES TÍPICOS E INSTALACIÓN TRAFÓ EN POSTE

ESCALA: INDICADAS

NOMBRE DEL ARCHIVO: 6 Electricos.dwg

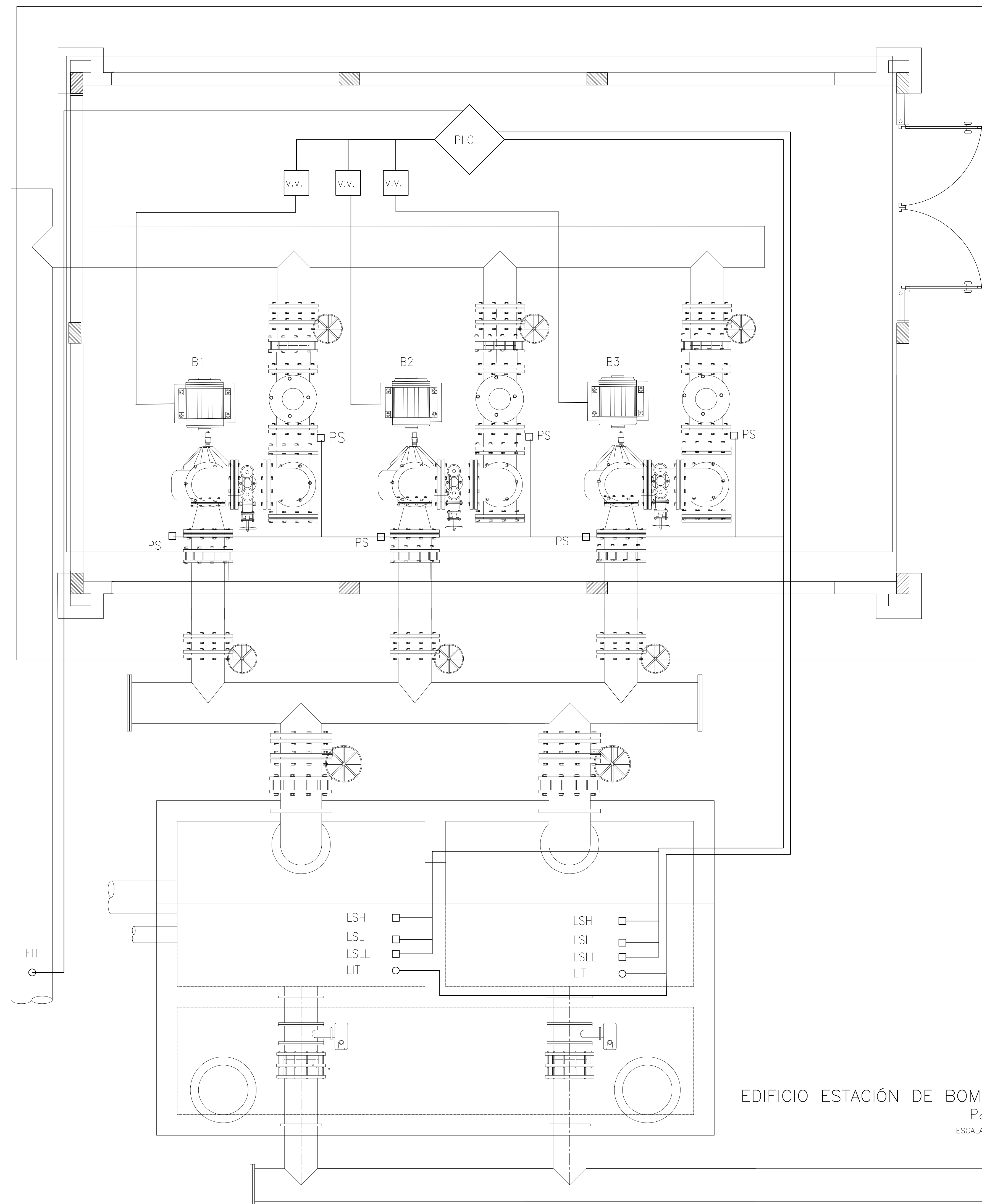
MUNICIPIO: GARZÓN

CÓDIGO: MONTAJES TÍPICOS Y TRAFÓ EN POSTE

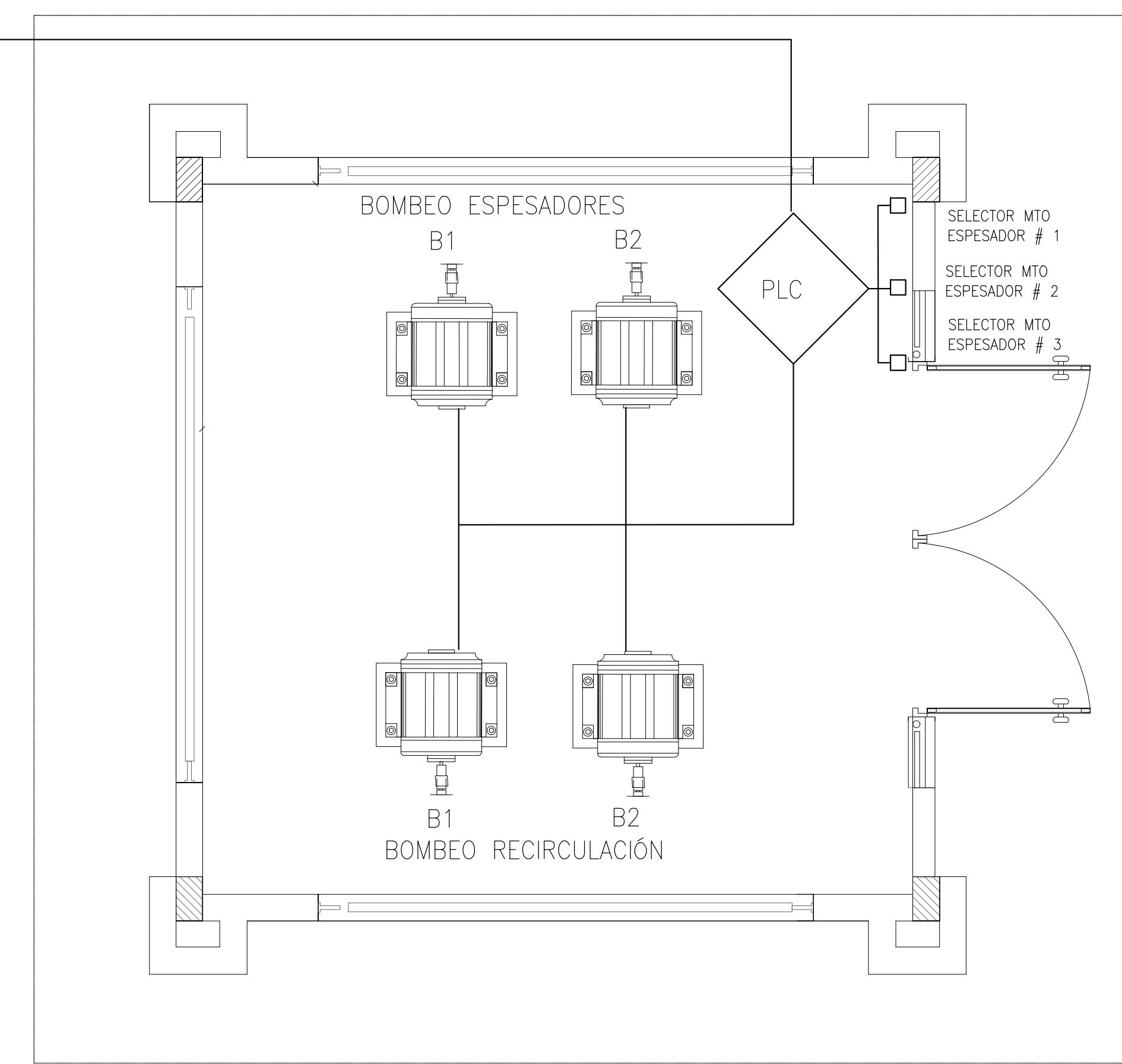
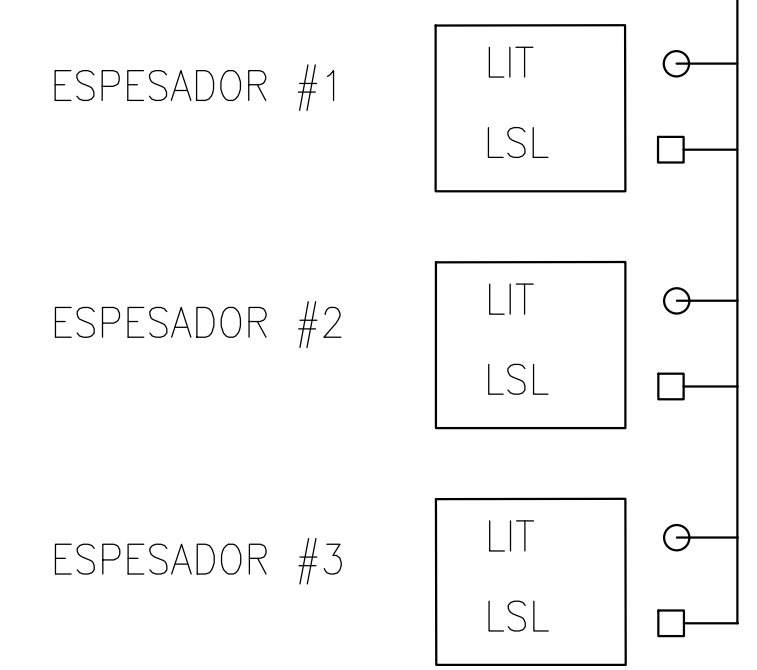
FECHA: ABRIL DE 2021

PLANO No. 07 DE 10

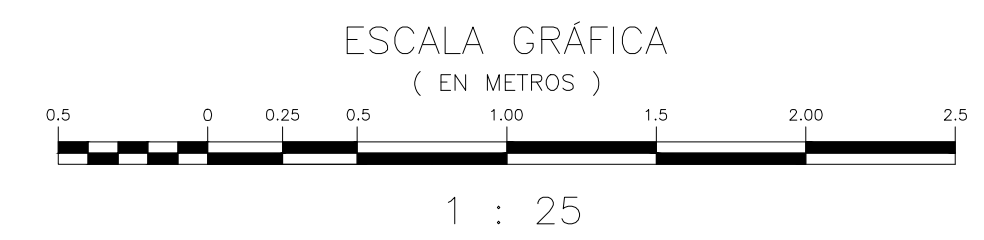




EDIFICIO ESTACIÓN DE BOMBEO Y TANQUE DE SUCCIÓN  
P&ID  
ESCALA 1 : 25



EDIFICIO ESTACIÓN DE BOMBEO LODOS 2  
P&ID  
ESCALA 1 : 25

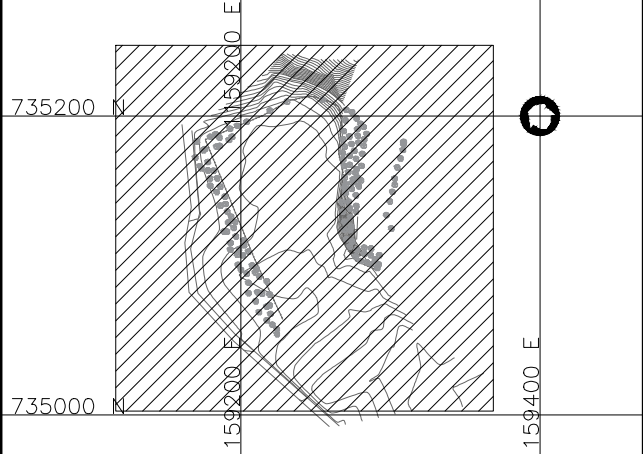


- NOTAS GENERALES:
1. Las coordenadas y las cotas del proyecto, corresponden al sistema de referencia MAGNA SIRGAS del IGC, respecto a la proyección de coordenadas planas de Gauss origen MAGNA COLOMBIA OESTE.
  2. El levantamiento topográfico se realizó en el 2011.
  3. Las dimensiones están dadas en metros con excepción donde se indique otro unidad.
  4. El presente plano corresponde a la estación de bombeo y tanque de succión P&ID bombeo de lodos 2 P&ID, P&ID Municipio de Garzón, Departamento del Huila.
  5. El presente proyecto se amarra con 4 planos, los cuales se indican en este plano y se identifican como GPS-1, GPS-2, GPS-3 y GPS-4.
  6. En este plano se indican las curvas de nivel con un intervalo de 0.50 metros, respecto a la Topografía del Casco Urbano del Municipio Garzón, Departamento del Huila. Dichas curvas fueron generadas a partir de la nube de puntos obtenida de los cortes digitales del Levantamiento Topográfico.
  7. Este plano fue elaborado en medio magnético, no puede ser alterado físicamente y si se requiere de algún cambio, este debe ser previamente comunicado al consultor. El consultor no se hace responsable de los cambios que se realicen.
  8. Los polígonos que no contengan identificación especial de uso corresponden a viviendas.
  9. Todos los diseños iniciales corresponden al contrato 039 de 2011 celebrado entre INALCOA y empresas públicas de Garzón EMPUGAR ESP. El alcance de la consultoría INCOLSAM SAS, Corresponde a la actualización y ajustes de los diseños iniciales, dando atención a las observaciones por parte del ente evaluador y viabilizador (Ministerio de Vivienda, Ciudad y territorio). Dada la fecha de radicación los diseños están basados en el reglamento técnico del sector agua potable y saneamiento básico RAS 2000, INCOLSAM SAS, como estructurador, uso como fuente de información secundaria, lo proveniente del contrato 039 de 2011, denominado ESTUDIOS Y DISEÑOS DE LA PLANTA DE TRATAMIENTO DE AGUAS RESIDUALES DEL MUNICIPIO DE GARZÓN DEL DEPARTAMENTO DEL HUILA.

CONVENCIONES

- PLC PLC
- V.V. Variador de velocidades
- B1 Bomba
- LSH Interruptor nivel alto
- LSL Interruptor nivel bajo
- LSLL Interruptor nivel bajo - bajo
- LIT Sensor de nivel análogo
- Instrumento digital
- Instrumento análogo
- Señal digital
- Señal análogo

LOCALIZACIÓN GENERAL  
ESCALA: 1: 5,000



MUNICIPIO:  
GARZÓN

CÓDIGO:  
ESTACIÓN DE BOMBEO Y TANQUE DE SUCCIÓN

FECHA:  
ABRIL DE 2021

PLANO No.  
08 DE 10

GOBERNACIÓN DEL HUILA  
aguas del huila  
PLAN DEPARTAMENTAL AGUAS DEL HUILA

Asociación Incentivada  
EMPUGAR  
EMPRESAS PUBLICAS DE GARZÓN  
EMPUGAR ESP  
NIT. 891.180.074-9

LIDER DE INTERVENTORIA  
O SUPERVISIÓN:  
Ing. Efraim Jairo Morfín  
Subgerente Técnico  
AGUAS DEL HUILA S.A. E.S.P.

ESPECIALISTA ELÉCTRICO:  
Ing. Freddy Esteban Páez  
M.P. No. 0926-13223

LOCALIZACIÓN: ESC. 1:500,000

PUNTO DE AMARRE  
GPS-01  
ESTE: 1159463.202  
NORTE: 735044.042  
COTA: 794.886  
GPS-02  
ESTE: 1159448.146  
NORTE: 735005.652  
COTA: 794.259  
MAGNA-SIRGAS

FECHA	MODIFICACIÓN	RESPONSABLE
2010	DISEÑO INICIAL	JCVM
2018	LISTA DE CHEQUEO No.2018EE0045127 FOLIO. 1	MAMC
2021	ATENCIÓN DE OBSERVACIONES	AH-EDM

OBJETO: CONSTRUCCIÓN DEL SISTEMA DE TRATAMIENTO DE AGUAS RESIDUALES DEL MUNICIPIO DE GARZÓN, HUILA.
CONTIENE: ESTACIÓN DE BOMBEO Y TANQUE DE SUCCIÓN P&ID BOMBEO DE LODOS 2 P&ID
ESCALA: INDICADAS
NOMBRE DEL ARCHIVO: 6 Electricos.dwg