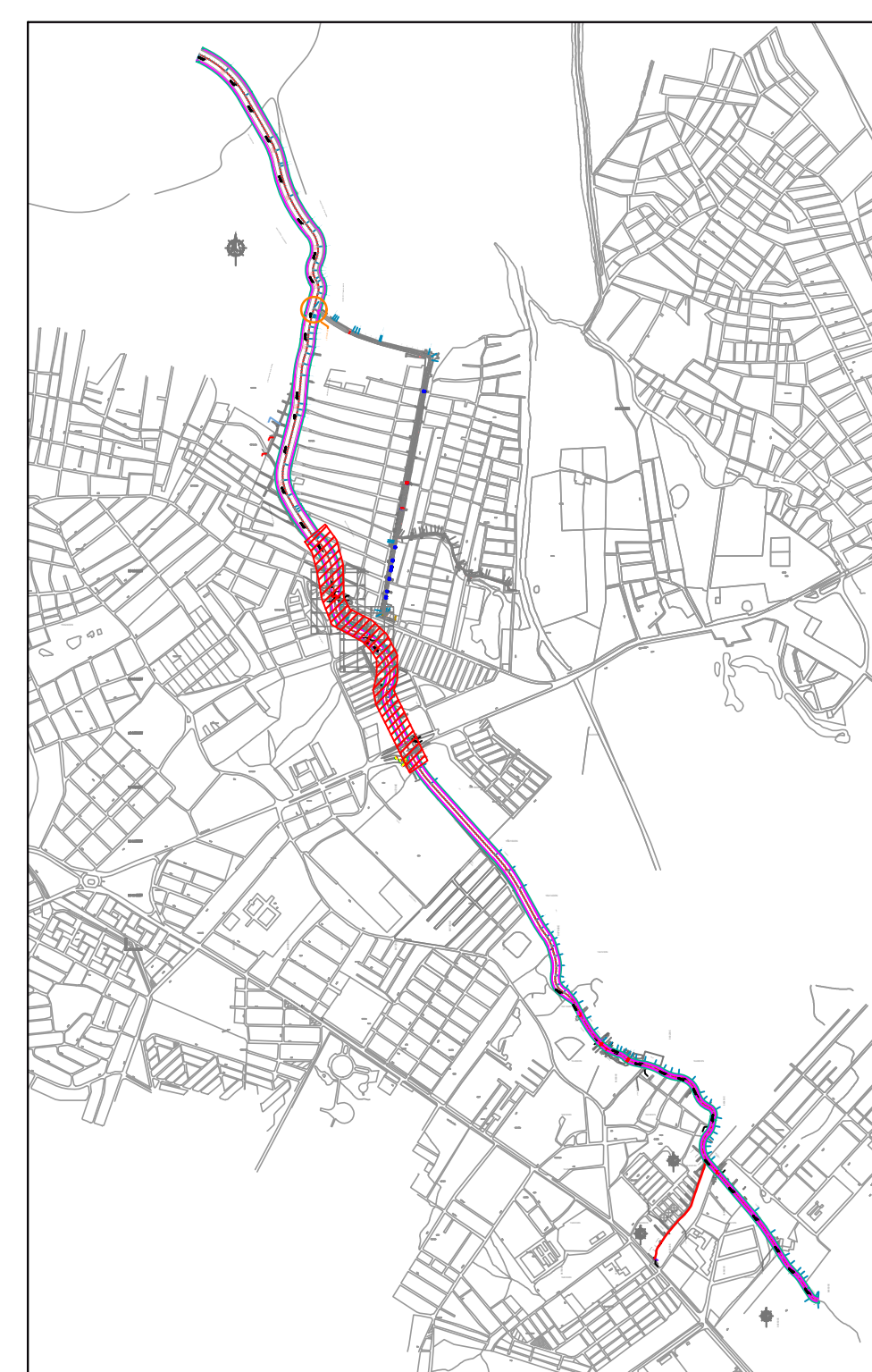


**PLANTA DE LOCALIZACION BOX No 2
MATUTE - CHAMPUNDUN (K2+580 - K2+340)**

ESCALA 1:500

02



**LOCALIZACION GENERAL
CANAL MATUTE - CHAMPUNDUN**

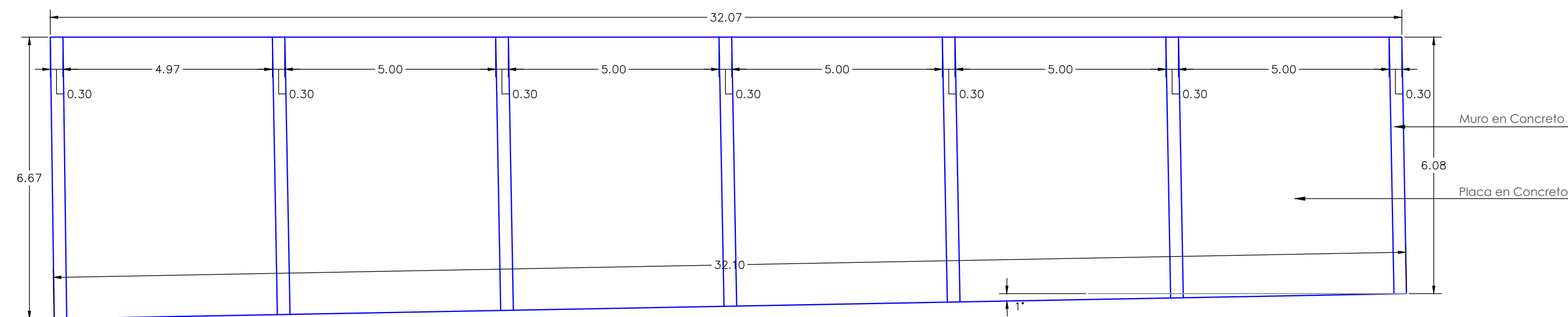
ESCALA 1:25000

**LOCALIZACIÓN TRAMOS
DE INTERVENCIÓN**

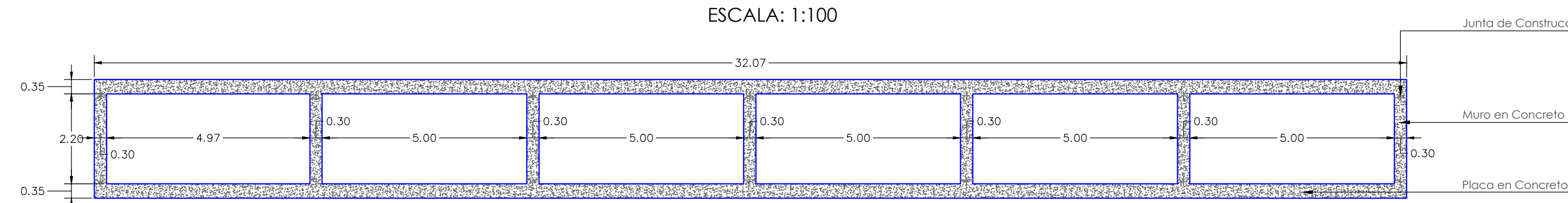
TRAMO	ABSCISA	PUNTO	COORDENADAS	
			E	N
INICIO	K2+441.59	P5	847098.614	1642369.076
		P6	847103.808	1642365.918
FIN	K2+447.99	P7	847087.132	1642338.490
		P8	847081.445	1642341.984

CONVENCIONES

- CANAL PROPUESTO (HOMBRO)
- EJE CANAL (FONDO)
- DELIMITACIÓN MANTENIMIENTO



PLANTA BOX CULVERT No 02
ESCALA: 1:100



SECCIÓN BOX CULVERT No 02
ESCALA: 1:100

**PLANTA Y SECCION HIDRAULICA
BOX CULVERT 2 (K2+441.59 - K2+447.99)**

ESCALA 1:100

02

OBSERVACIONES:

- LA INFORMACION CONTENIDA EN EL PRESENTE PLANO FUE EXTRACTADA DEL JUEGO DE PLANOS DEL CONTRATO No 17 0025 DE 2017 - REVISIÓN, AJUSTE Y COMPLEMENTACIÓN DE LOS DISEÑOS EXISTENTES Y REALIZACIÓN DE ESTUDIOS, DISEÑOS, ESPECIFICACIONES TÉCNICAS DEFINITIVAS Y LOS PLANOS DE CONSTRUCCIÓN DE LOS CANALES DEL SISTEMA DE ALCANTARILLADO PLUVIAL DE LA ZONA URBANA DEL DISTRITO DE CARTAGENA, LOS CUALES FUERON ELABORADOS POR LA UNIVERSIDAD DE CARTAGENA, EN CONJUNTO CON EDURBE E INSA (INSTITUTO DE HIDRAULICA Y SANEAMIENTO AMBIENTAL).
- EN EL PRESENTE PLANO, EL ABSICADO DEL INICIO Y FIN DE OBRA SE RELACIONA DE ACUERDO AL SENTIDO DEL FLUJO



ALCALDÍA DISTRITAL
CARTAGENA
DE INDIAS D. T. y C



Ing. **LUIS VILLADIEGO**
CÁRCAMO
Secretario de Infraestructura



PROYECTO - CONTRATO:
"CONSTRUCCIÓN FASE DE MITIGACIÓN:
ALCANTARILLAS EN CAJÓN SOBRE EL
CANAL MATUTE EN LA CIUDAD DE
CARTAGENA DE INDIAS"

PROGRAMA:
"CONSTRUCCIÓN FASE DE MITIGACIÓN: TRAMO
DE 65 M DEL CANAL EL CAMPESIRE Y
ALCANTARILLAS EN CAJÓN SOBRE EL CANAL
MATUTE EN LA CIUDAD DE CARTAGENA DE INDIAS"

CONTENIDO:
PLANTA Y DETALLES
ALCANTARILLAS EN CAJÓN
MATUTE - CHAMPUNDUN
BOX 2 - SEC. BARRIO LAS PALMARES.

VO BO:
DISEÑO

Profesión
NOMBRE - APELLIDOS
M.P. N° A10102018-10101010

REVISÓ
Profesión
NOMBRE - APELLIDOS
M.P. N° A10102018-10101010

APROBÓ
Profesión
NOMBRE - APELLIDOS
M.P. N° A10102018-10101010

COLABORADORES:
NOMBRE - APELLIDOS
Cargo

CONTROL DE CAMBIOS

VERSION	FECHA	DESCRIPCION

NOMBRE DEL ARCHIVO:
FI-TEC-05 HID Matute -
Chapundun.dwg

FECHA: 13/02/2021
ESCALA: **Indicadas**

PLANO: **02** DE: **2**