

CONSULTORIA:

ING. ANA MARIA MADRIGAL SANCHEZ
MP. 25202-276677 CND

REVISO:

ING. MANUEL ANTONIO SORIANO MATEUS
MP. 25202-184931 CND

APROBO:

ING. JUAN MANUEL GUTIERREZ
MP. 25202-64697 CND

INTERVENTORIA:

ING. RUBEN SANTOS
M.P. 25202-091904 CND

REFERENCIAS TOPOGRAFICAS

PLACA	ESTE (m)	NORTE (m)	COTA (m.s.n.m.)
GPS-1	532150,586	1971252,677	108,737
GPS-2	532126,643	1971166,262	104,325
GPS-3	531895,554	1971420,093	4,637
GPS-4	531870,085	1971279,573	10,431
GPS-5	532097,864	1971777,861	10,667
GPS-6	532336,980	1971757,232	15,168
GPS-7	532448,839	1971662,541	43,656
GPS-8	532697,041	1971601,019	43,652

OBSERVACIONES O MODIFICACIONES

FECHA	No.	OBSERVACION

CONVENCIONES

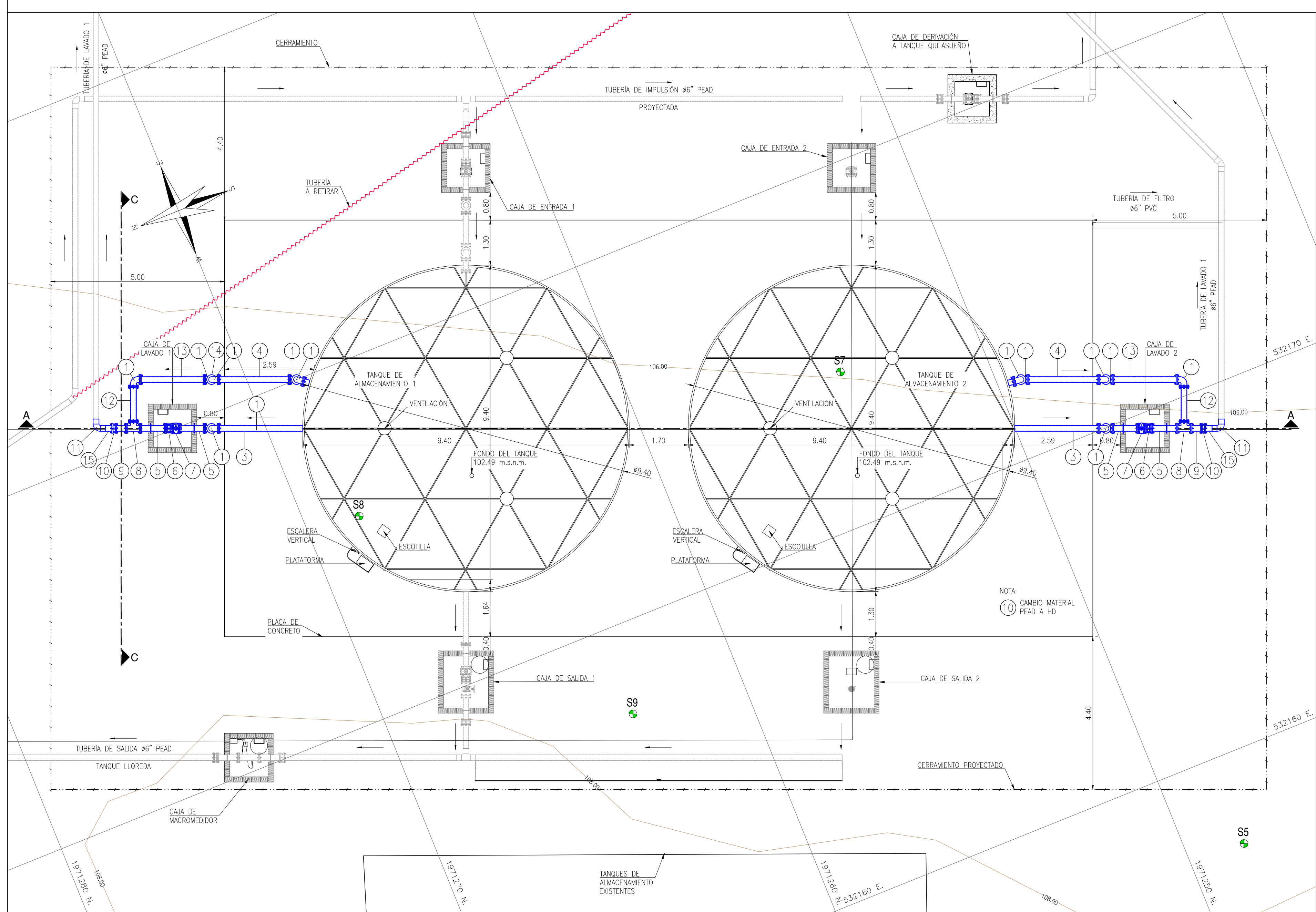
- TUBERIA PROYECTADA
- TUBERIA A RETIRAR
- ~ CURVAS DE NIVEL
- MALLA (CERRAMIENTO PROYECTADO TANQUE)
- S7 SONDEOS
- TERRENO NATURAL

NOTAS:

- EL CUADRO DE ACCESORIOS CORRESPONDE A UNA SOLA CAJA DE LAVADO.
- LA NUMERACION DE ACCESORIOS ENTRE PLANOS NO NECESARIAMENTE CORRESPONDE AL MISMO ACCESORIO.
- LA TUBERIA A REINSTALAR NO REQUIERE LA TOTALIDAD DEL SUMINISTRO PUES CORRESPONDE A LA TUBERIA QUE SE VA A RETIRAR.

CUADRO DE ACCESORIOS CAJA DE LAVADO

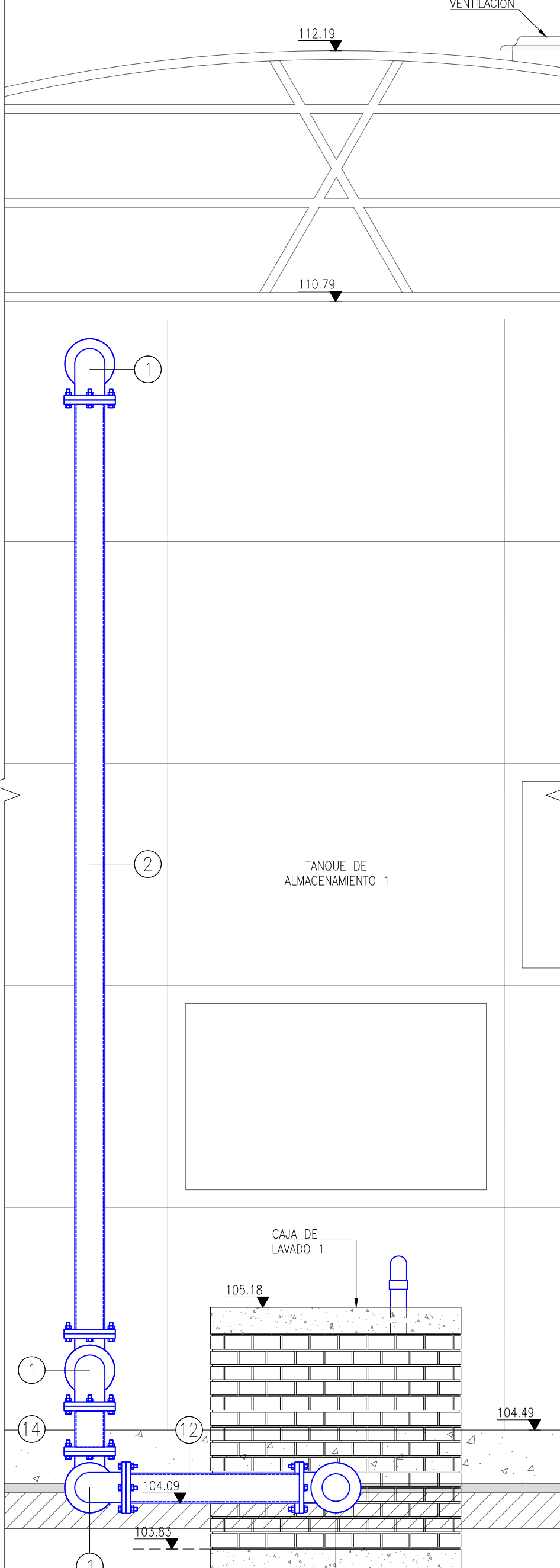
ID	DESCRIPCION	MATERIAL	DIAMETRO	CANT.
1	COUDO 90° BXB	HD	6"	7
2	INPLE L=5,25m BXB	HD	6"	1
3	INPLE L=2,40m BXB	HD	6"	1
4	INPLE L=1,60m BXB	HD	6"	1
5	INPLE TROMBADO 150x100m 2=0,35m BXB	HD	6"	2
6	UNION DE DESMONTABLE BXB	HD	6"	1
7	VALVULA DE COMPUERTA BXB D=6"	HD	6"	1
8	TEE BXBxBXB	HD	6"x6"x6"	1
9	INPLE L=0,25m BXB	HD	6"	2
10	UNION UNIVERSAL BXB	HD	6"	1
11	COUDO 90° TEMPFUSION	PEAD	6"	1
12	INPLE L=0,95m BXB	HD	6"	1
13	INPLE L=1,80m BXB	HD	6"	1
14	INPLE L=0,20m BXB	HD	6"	1
15	INPLE L=0,20m TEMPFUSION	PEAD	6"	1



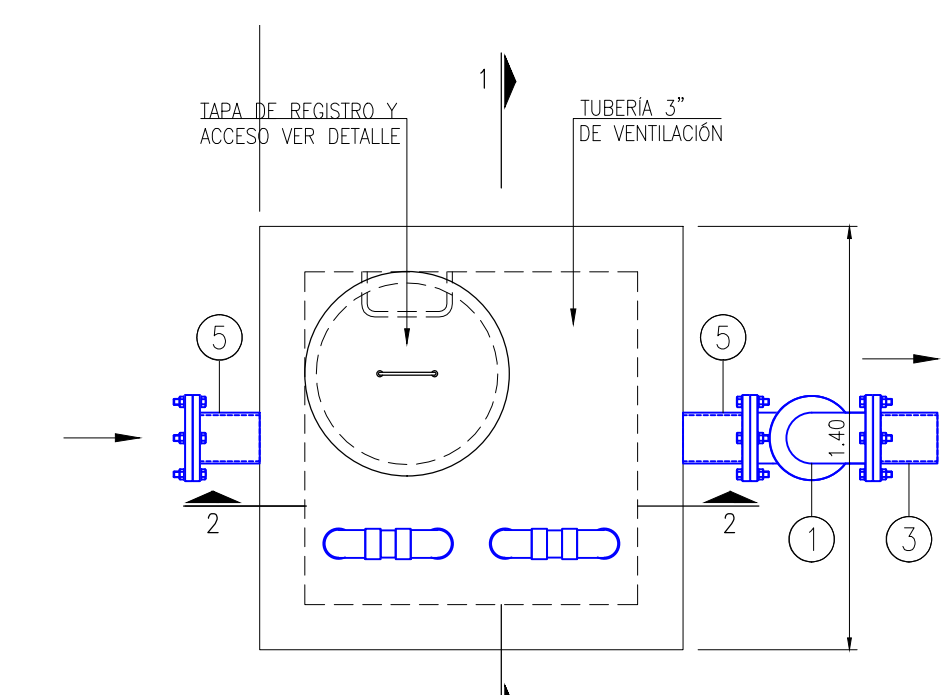
COORDENADAS LOSA TANQUE LLOREDA

ESTE	NORTE
532173,9069	1971273,3561
532185,0365	1971268,8691
532164,5590	1971250,1696
532175,6885	1971245,6825

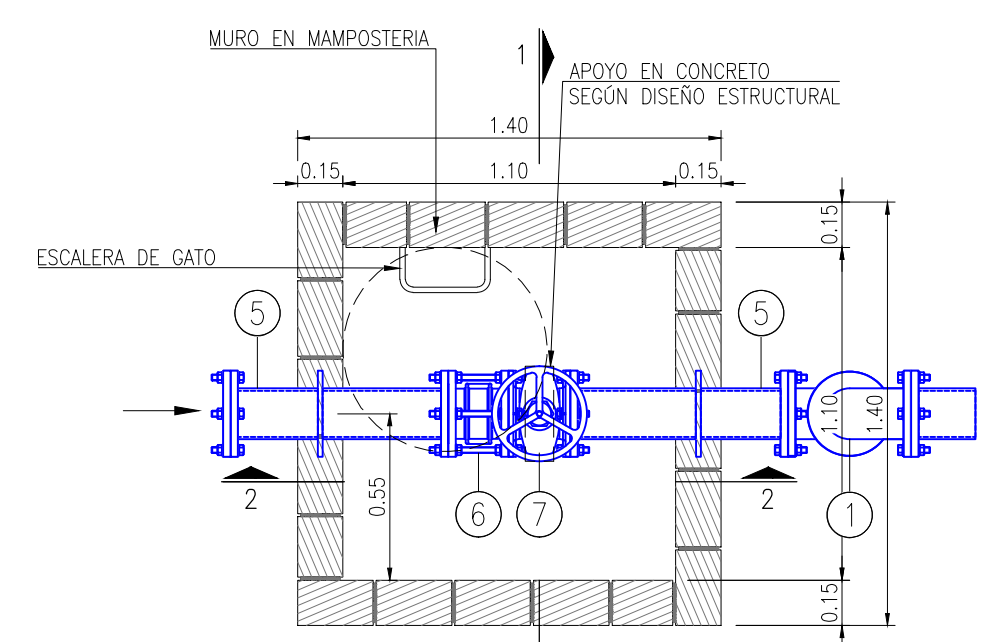
PLANTA TANQUES LLOREDA
ESCALA: 1:75



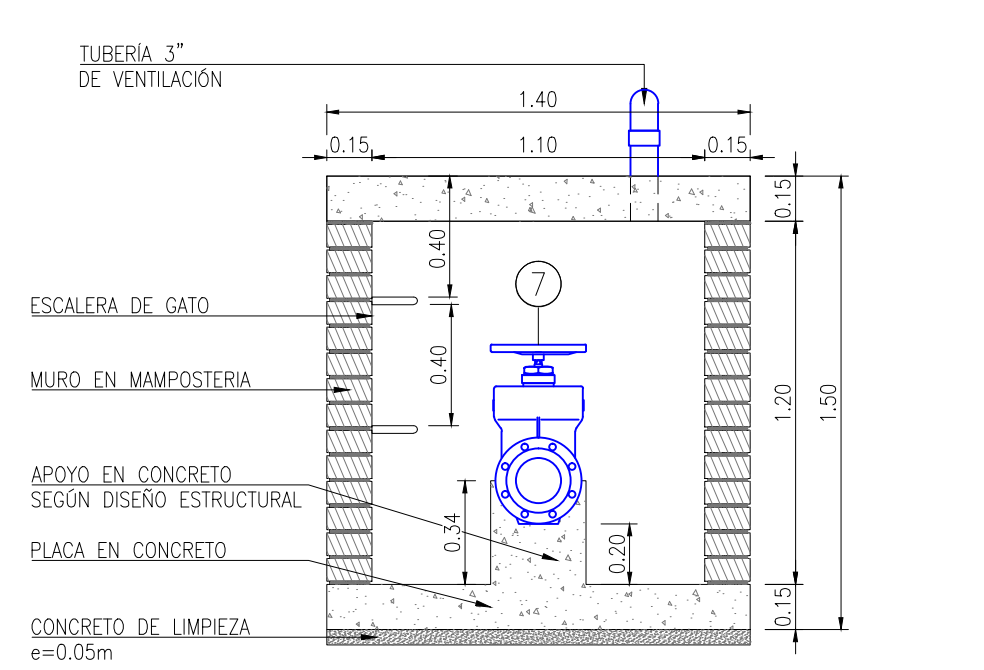
CORTE C-C
ESCALA: 1:25



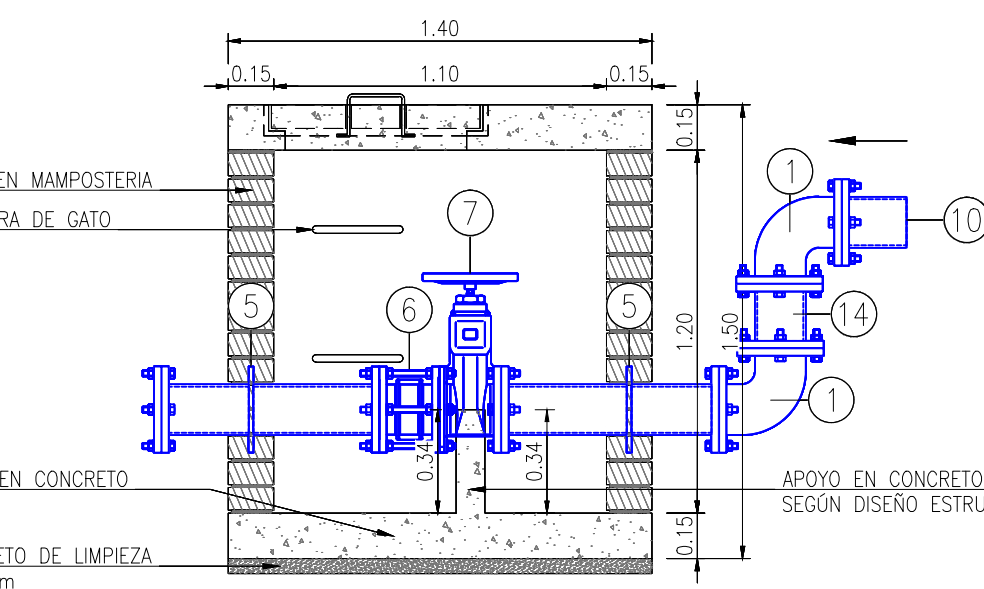
VISTA SUPERIOR



VISTA PLANTA

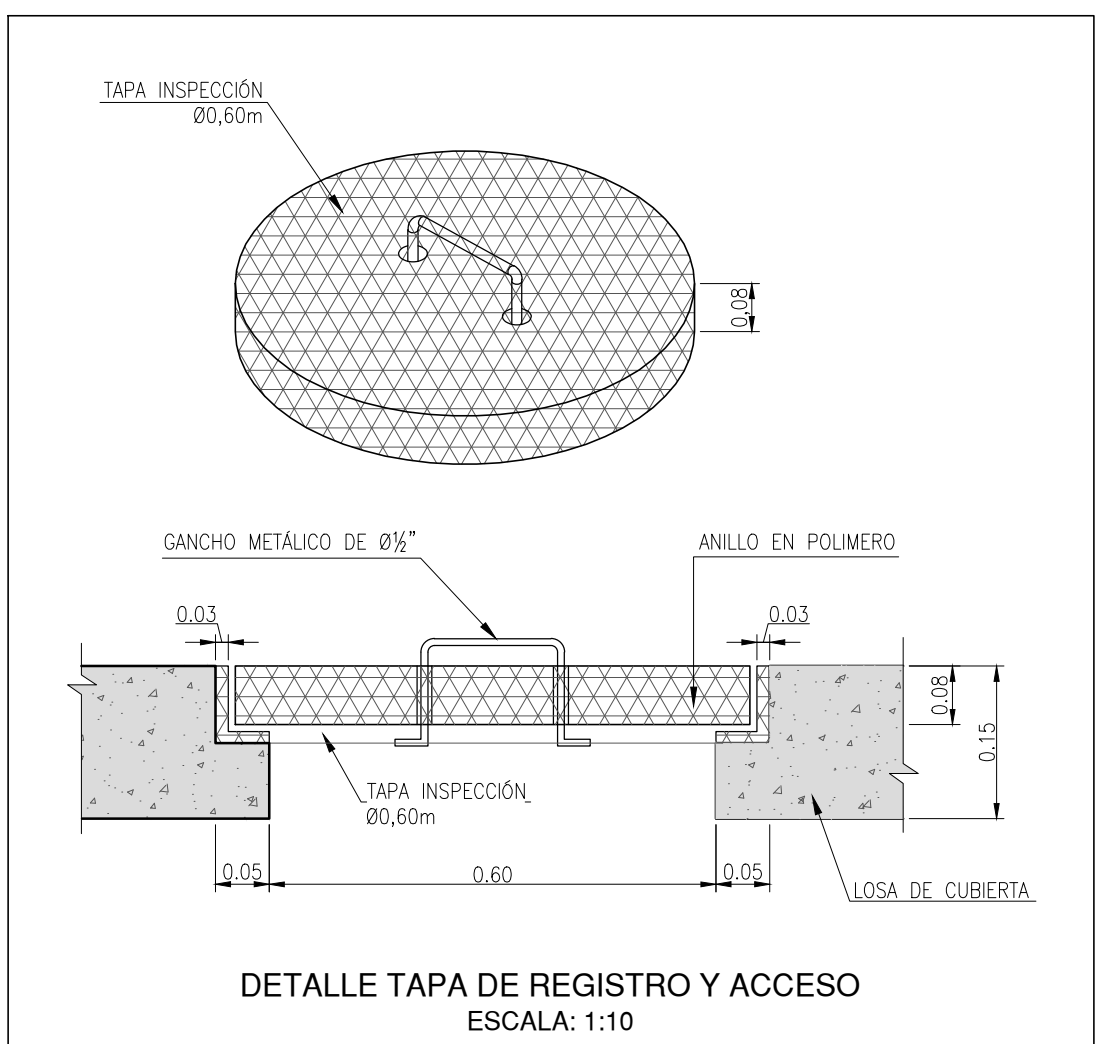


VISTA CORTE 1-1

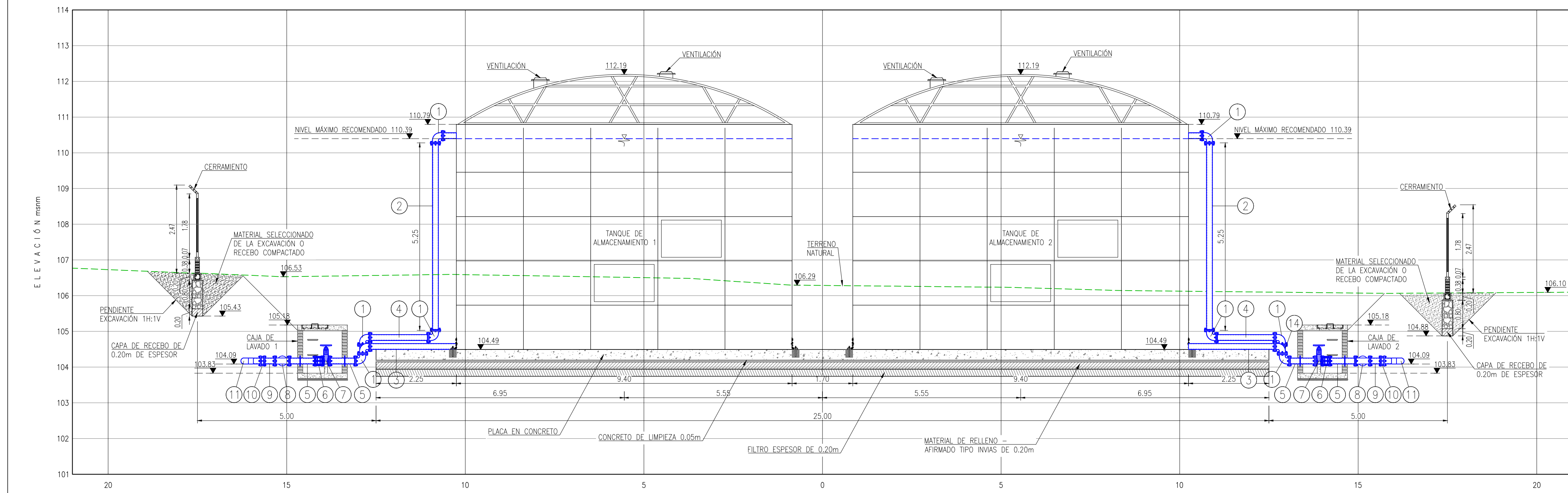


VISTA CORTE 2-2

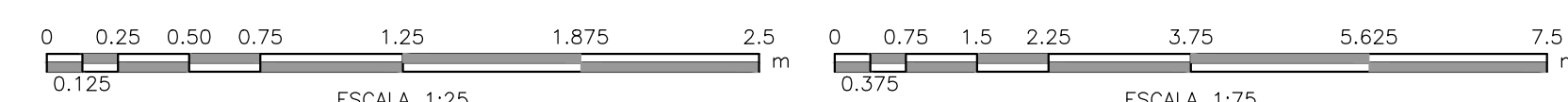
DETALLE CAJA DE LAVADO 1 y 2
ESCALA: 1:25



DETALLE TAPA DE REGISTRO Y ACCESO
ESCALA: 1:10



CORTE A-A
ESCALA: 1:75



DISEÑO

PROYECTO:

CONTRATO No. 0010-2015
PROYECTO OBRAS COMPLEMENTARIAS
ACUEDUCTO PROVIDENCIA

CONTENIDO:

PLANTA
CORTES A-A Y C-C - DETALLES

PLANO ACUEDUCTO

FECHA:

ABRIL 2016

ESCALA:

0 0.25 0.50 0.75 1.25 1.875 2.5 3.75 5.625 7.5 m

INDICADAS

5 DE 35

ARCHIVO:

05-C341-IEHG-HID-01-02-V0.dwg

VERSION:

1

CODIGO:

05-C341-IEHG-HID-01

PLANO No.:

5

DE

35

VERSION:

1

CONSULTORIA:

ING. ANA MARIA MADRIGAL SANCHEZ
M.P. 25202-276677 CND

REVISO:

ING. MANUEL ANTONIO SORIANO MATEUS
M.P. 25202-184931 CND

APROBO:

ING. JUAN MANUEL GUTIERREZ
M.P. 25202-64697 CND

INTERVENTORIA:

ING. RUBEN SANTOS
M.P. 25202-091904 CND

REFERENCIAS TOPOGRAFICAS

PLACA	ESTE (m)	NORTE (m)	COTA (m s.n.m.)
GPS-1	532150.586	1971252.677	108.737
GPS-2	532126.643	1971166.262	104.325
GPS-3	531895.554	1971400.903	4.637
GPS-4	531870.085	1971279.573	10.431
GPS-5	532007.844	1971777.861	10.467
GPS-6	532336.980	1971757.232	15.168
GPS-7	532448.839	1971602.541	43.858
GPS-8	532687.041	1971601.019	43.852

OBSERVACIONES O MODIFICACIONES

FECHA	No.	OBSERVACION

CONVENCIONES

- TUBERIA PROYECTADA
- TUBERIA A RETIRAR
- CURVAS DE NIVEL
- MALLA (CERRAMIENTO PROYECTADO TANQUE)
- S1 SONDOS
- TERRENO NATURAL

- NOTAS:**
- Los accesorios correspondientes a las CAJAS DE LAVADOS SE PRESENTAN EN EL PLANO 5.
 - LA NUMERACION DE ACCESORIOS ENTRE PLANOS NO NECESARIAMENTE CORRESPONDE AL NOMBRE ACCESORIO.
 - LA TUBERIA A REINSTALAR NO REQUIERE LA TOTALIDAD DEL SUMINISTRO PUES CORRESPONDE A LA TUBERIA QUE SE VA A RETIRAR.

CUADRO DE ACCESORIOS CAJA ENTRADA Y SALIDA

ID	ACCESORIO	MATERIAL	(#) CANTIDAD
1	Tee	PEAD 6 3	3
2	Niple L=0.50m	PEAD 6 1	1
3	Niple L=0.35m	PEAD 6 1	1
4	Union universal para cambio de material	HD 6 1	1
5	Niple pasamuro L=0.70m Z=0.375m	HD 6 2	2
6	Union de desmontaje autoportante B-B	HD 6 1	1
7	Válvula de compuerta B-B D=6"	HD 6 4	4
8	Codo 90° B-B	HD 6 4	4
9	Niple L=0.20m B-B	HD 6 1	1
10	Niple L=0.95m B-B	HD 6 1	1
11	Niple L=5.35m B-B	HD 6 1	1
12	Niple L=1.55m L-B	HD 6 1	1
13	Niple pasamuro L=0.70m Z=0.35m B-B	HD 6 2	2
14	UNION UNIVERSAL B-B	HD 6 1	1
15	Union de desmontaje autoportante B-B	HD 6 1	1
16	Tee B-B-B 6"X6"X3"	HD 6 1	1
17	Válvula de compuerta B-B D=3"	HD 3 1	1
18	Válvula triplecoccion D=3"	HD 3 1	1
19	Niple L=0.70m	PEAD 6 1	1
20	Codo 90°	PEAD 6 1	1
21	Niple L=10.60m	PEAD 6 1	1
22	Niple L= 5.0m	PEAD 6 1	1

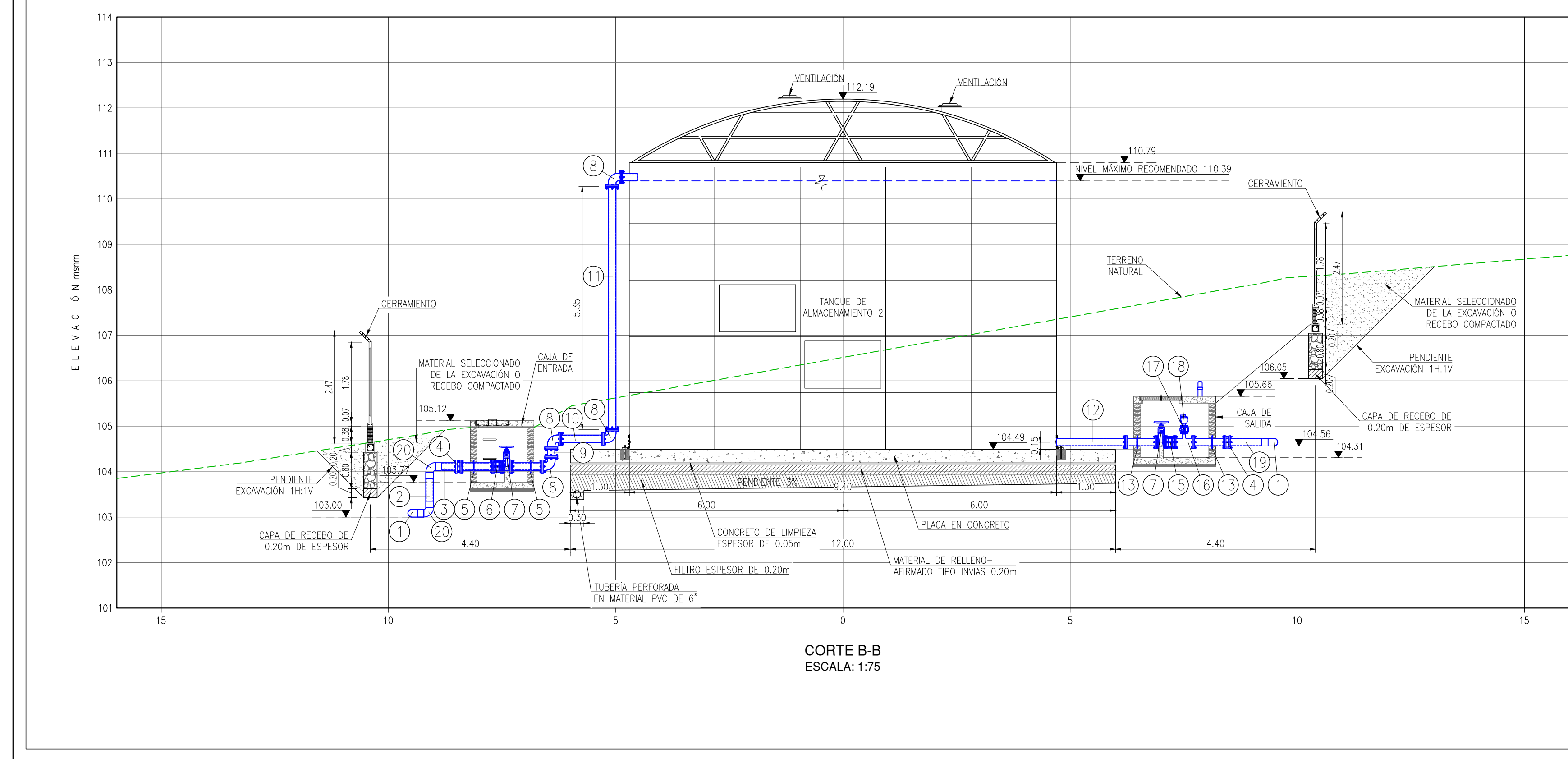
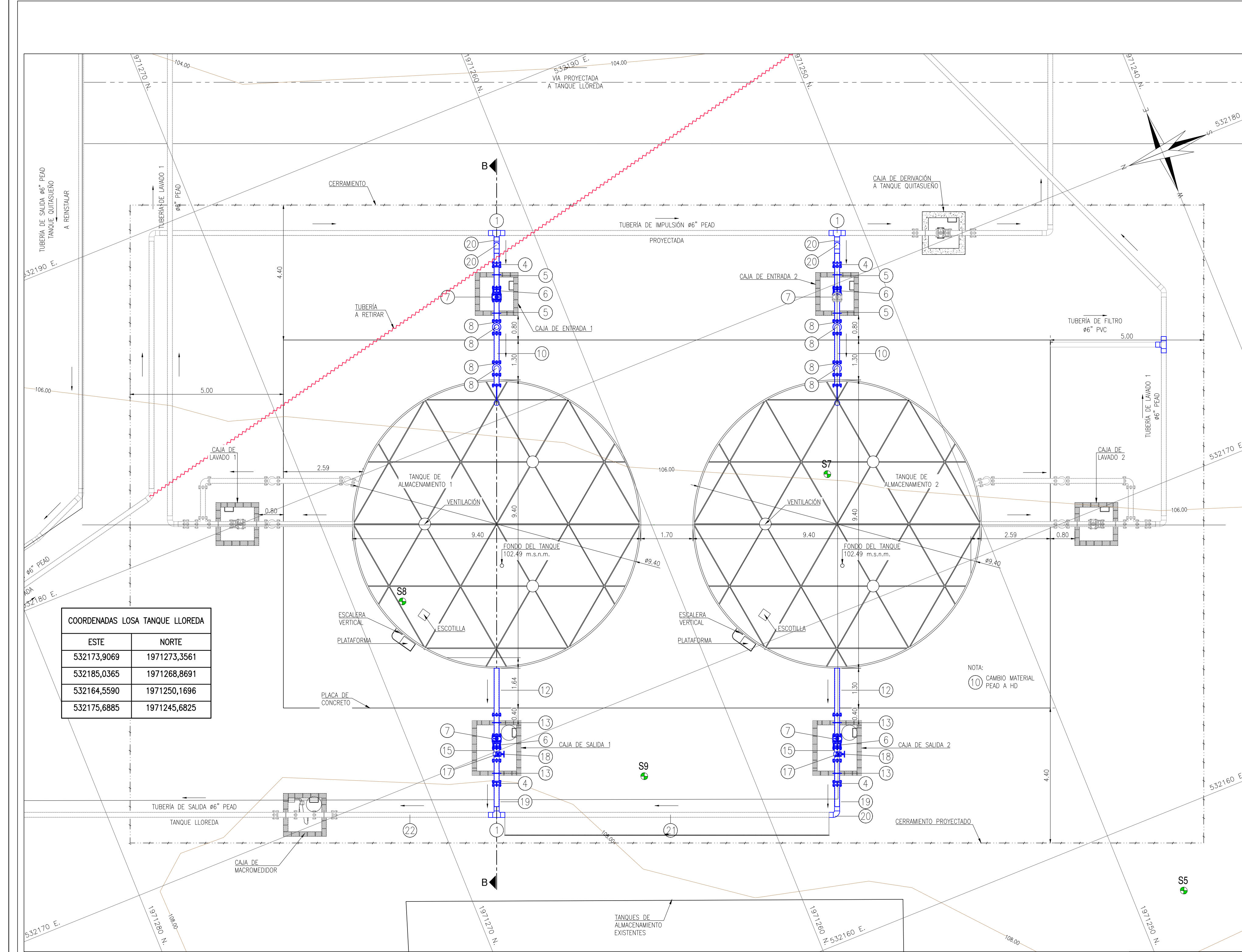
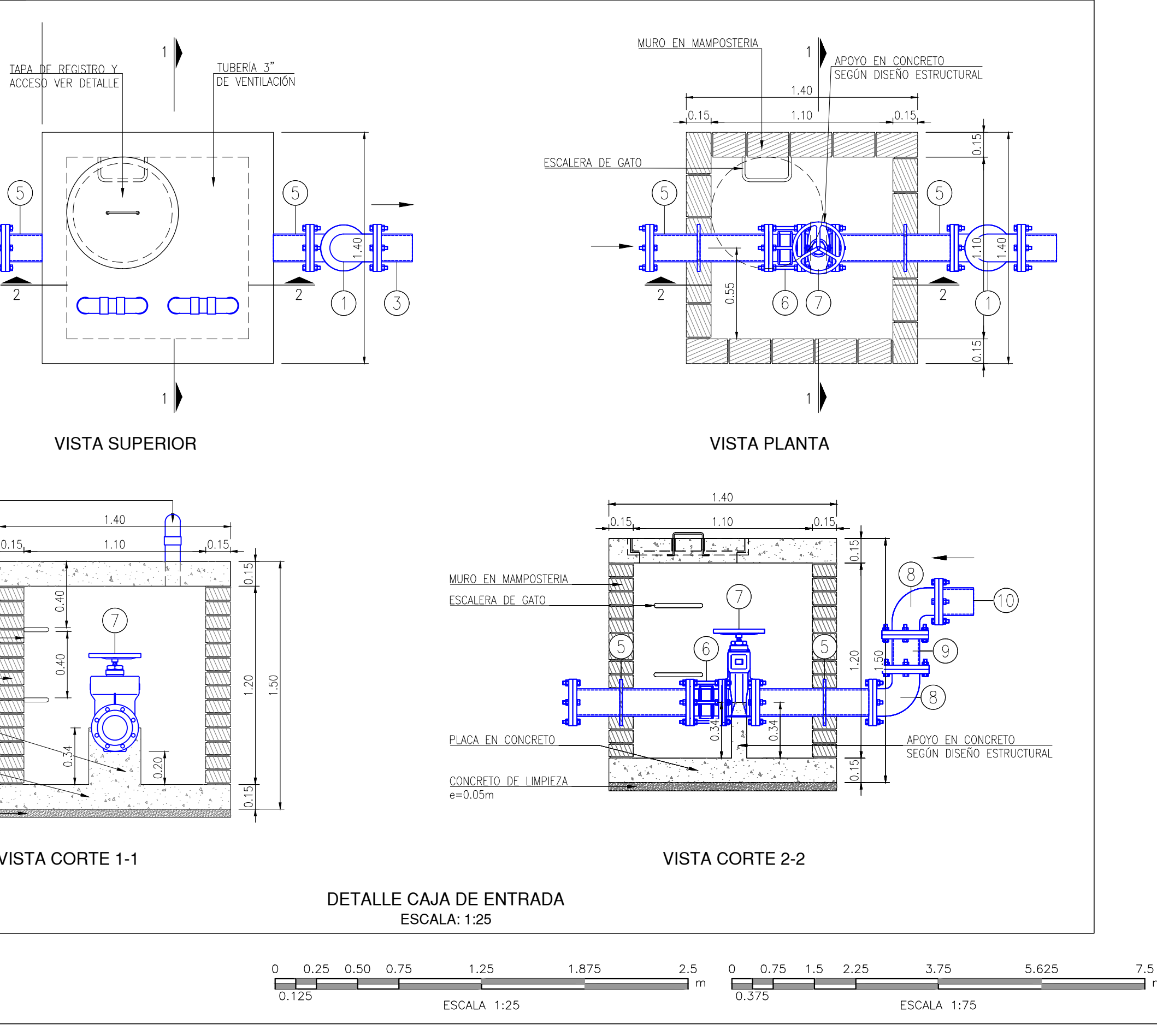
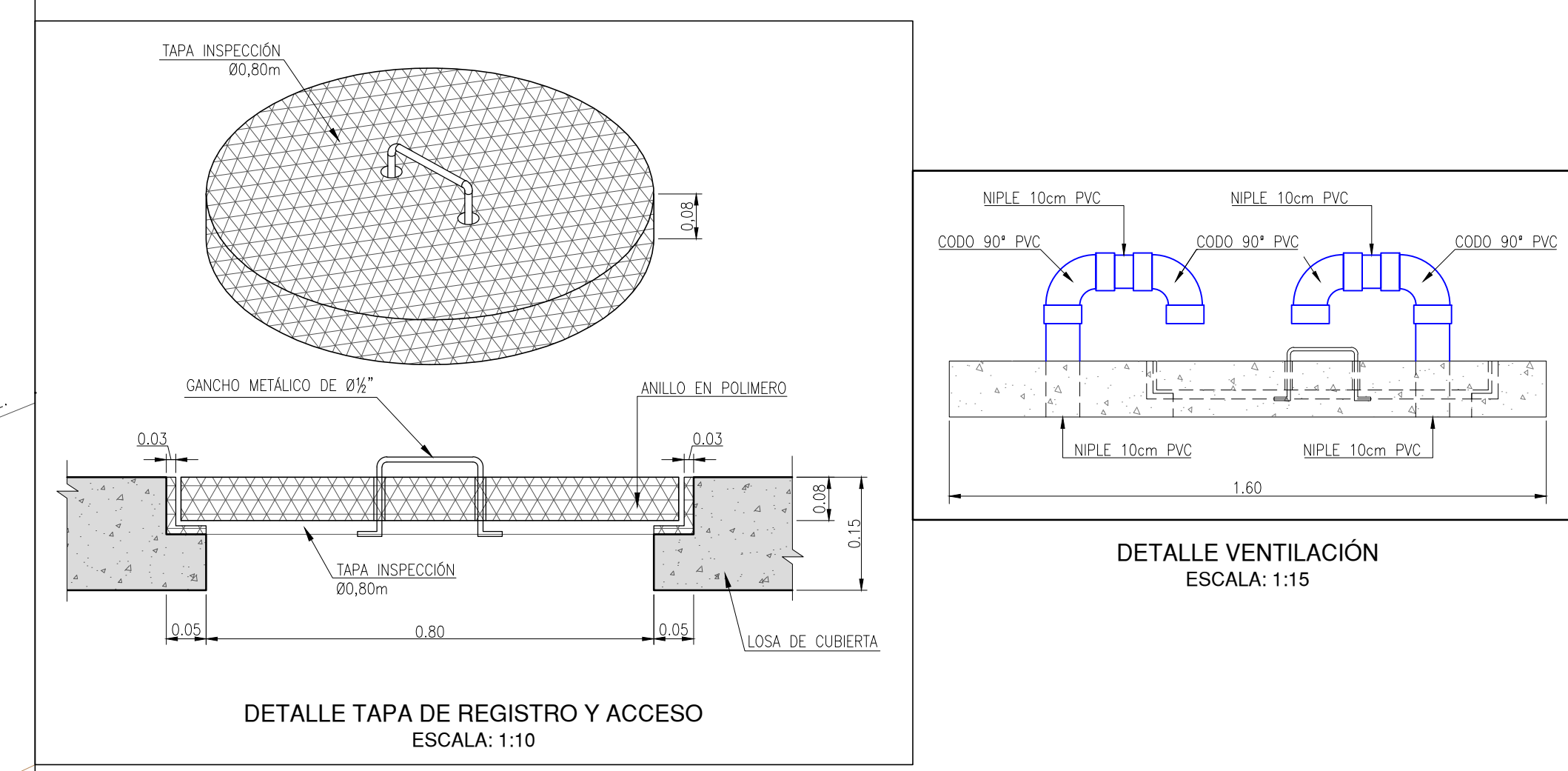
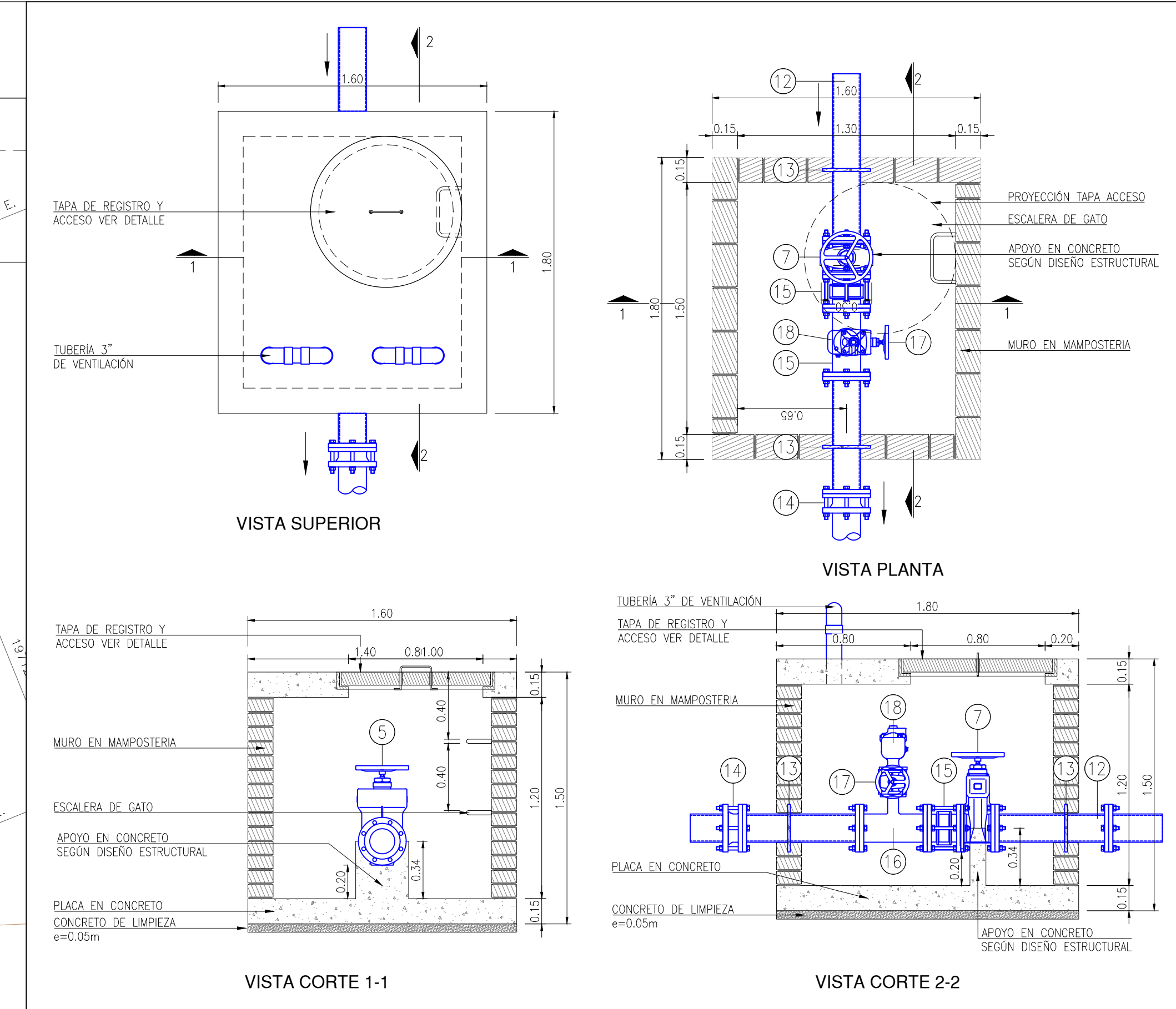
DISEÑO

PROYECTO:
CONTRATO No. 0010-2015
PROYECTO OBRAS COMPLEMENTARIAS
ACUEDUCTO PROVIDENCIA

CONTENIDO:
PLANTA
CORTE B-B - DETALLES

PLANO ACUEDUCTO
FECHA: ABRIL 2016
ESCALA: 0 1 2 m
INDICADAS
ARCHIVO: 05-C341-IEHG-HID-01-02-V0.dwg
CODIGO: 06-C341-IEHG-HID-02

PLANO No.:
6
DE
35
VERSION:
1



COORDENADAS LOSA TANQUE LLOREDA

ESTE	NORTE
532173,9069	1971273,3561
532185,0365	1971268,8691
532164,5590	1971250,1696
532175,6885	1971245,6825

