

CONSULTORÍA:

DISEÑO:

ING. MARÍA ANGÉLICA MUÑOZ
M.P. 25202-142159 CLD

REVISÓ:

ING. MANUEL ANTONIO SORIANO MATEUS
M.P. 25202184931 CND

APROBÓ:

ING. JUAN MANUEL GUTIÉRREZ
M.P. 2520264697 CND

INTERVENTORÍA:

ING. RUBÉN SANTOS
M.P. 25202-091904 CND

REFERENCIAS TOPOGRÁFICAS

PLACA	ESTE (m)	NORTE (m)	COTA (m.s.n.m.)
GPS-1	532150.586	1971252.677	108.737
GPS-2	532126.643	1971166.282	104.325
GPS-3	531896.264	1971429.069	43.837
GPS-4	531970.085	1971279.573	10.431
GPS-5	532297.464	1971777.891	10.487
GPS-6	532336.080	1971787.232	15.166
GPS-7	532440.639	1971662.543	43.668
GPS-8	532687.041	1971601.019	43.652

OBSERVACIONES O MODIFICACIONES

FECHA	No.	OBSERVACION

CONVENCIONES

- CURVA DE NIVEL INDICE
- CURVA DE NIVEL INTERMEDIA
- VIA ALTERNATIVA
- CERCA
- MALLA (CERRAMIENTO TANQUE)
- PLACA TOPOGRÁFICA
- TERRENO NATURAL
- CONCRETO
- RECEBO
- MATERIAL SELECCIONADO
- MORTERO

NOTA:

DISEÑO

PROYECTO:

CONTRATO No. 0010-2015
PROYECTO OBRAS COMPLEMENTARIAS
ACUEDUCTO PROVIDENCIA

CONTENIDO:

PLANTA Y CORTES CABEZAL

PLANO DE ACUEDUCTO

FECHA:

ABRIL 2016

ESCALA:

0 1 2
m

INDICADAS

Si ESTÁ BARRA 100 VECES 1 cm.
El PUNTO NO ESTÁ A ESCALA

ARCHIVO:

14B-C341-IEHG-HID-06-08-V0.dwg

CÓDIGO:

14B-C341-IEHG-HID-08

PLANO No.:

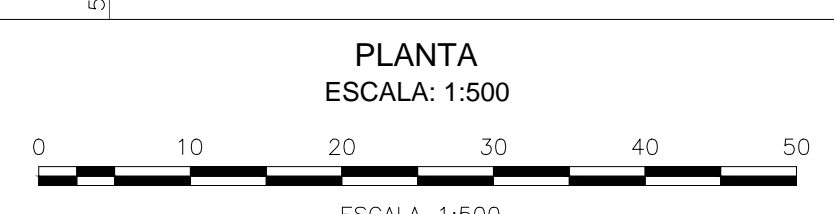
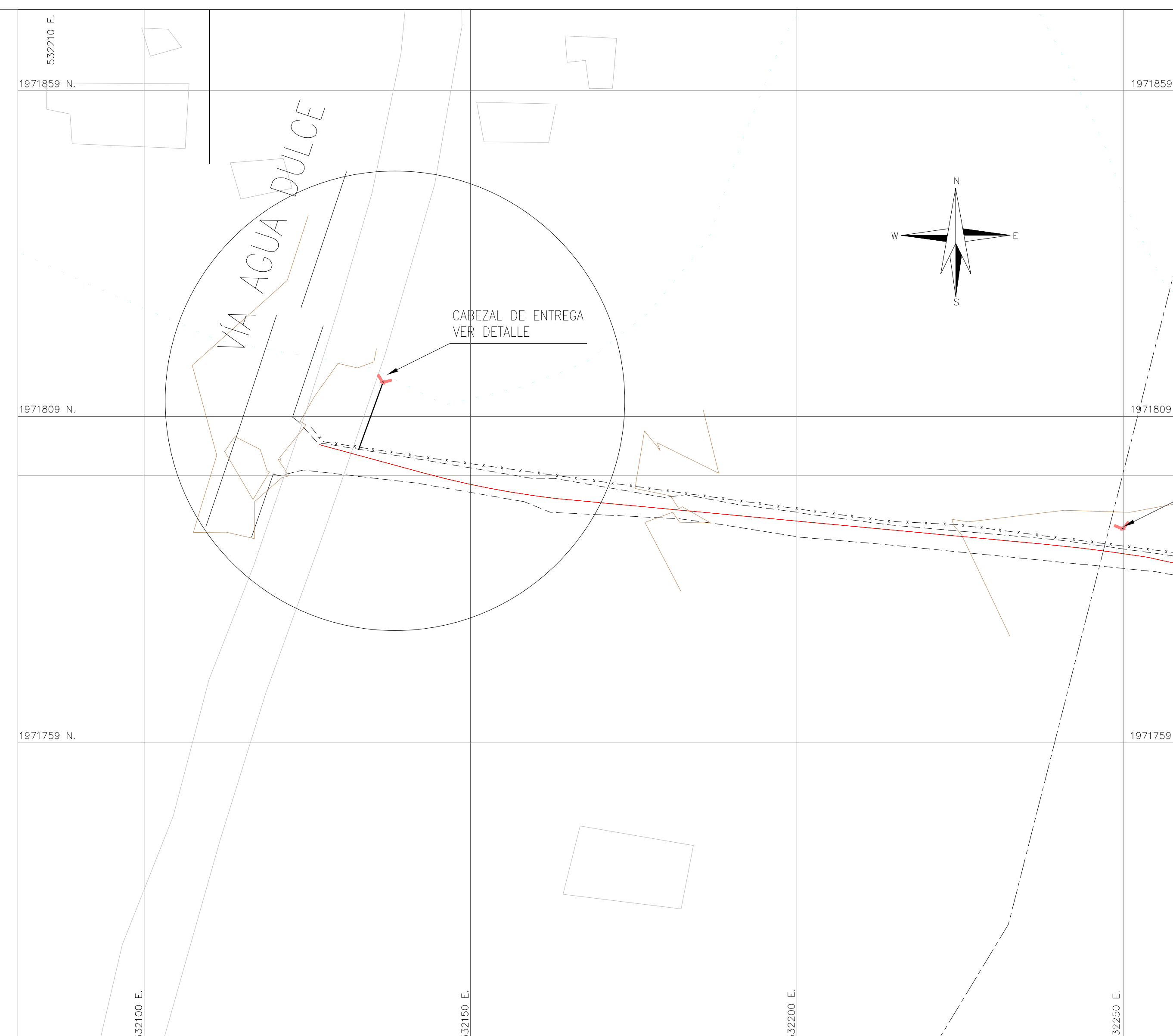
14B

DE

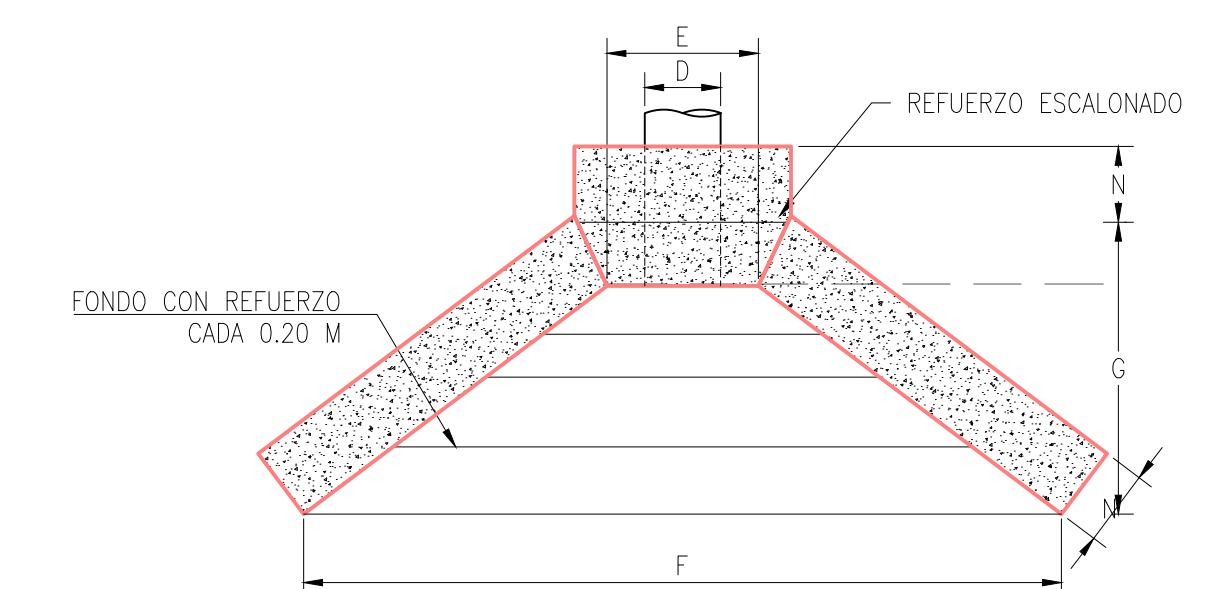
35

VERSIÓN:

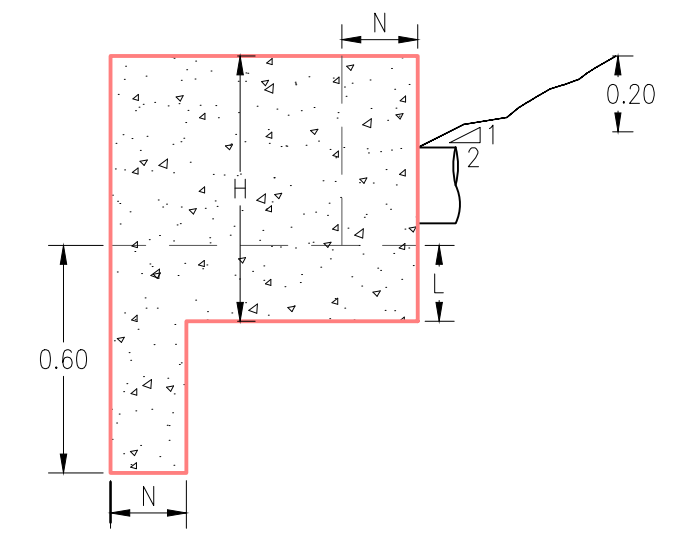
1



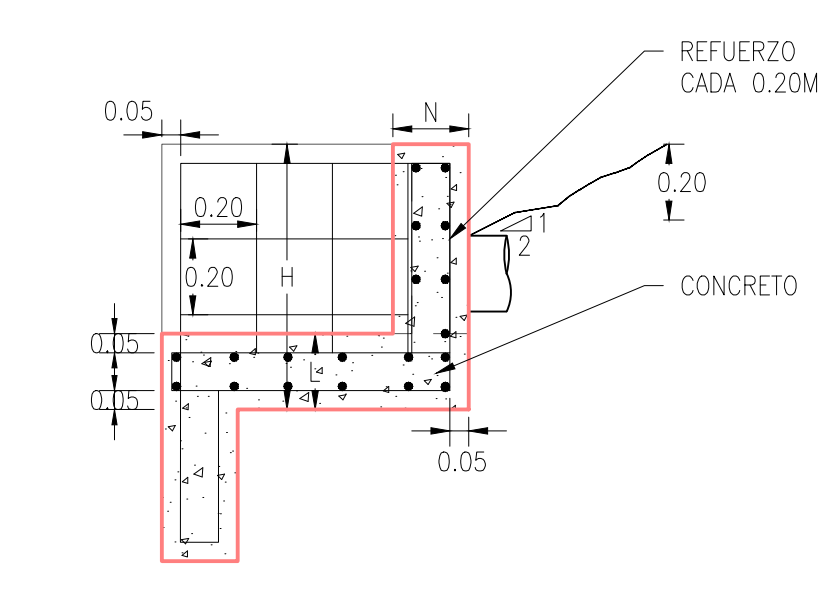
DETALLE CABEZAL DE ENTREGA



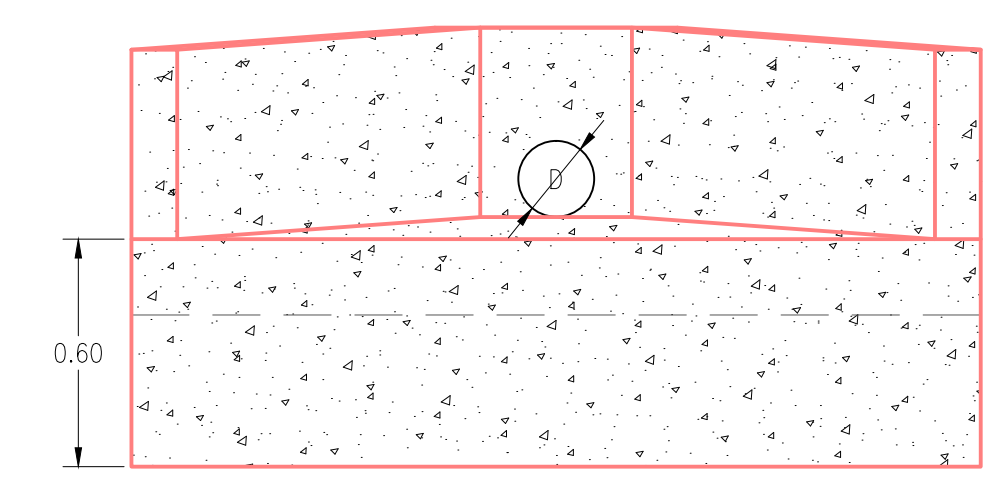
PLANTA
ESC 1:20



VISTA LATERAL
ESC 1:20



REFUERZOS
VISTA LATERAL
ESC 1:20



ELEVACIÓN FRONTAL
ESC 1:20

DIÁMETRO mm	E m	F m	G m	H m	J m	K m	L m	N m	REF. Usar Varilla
200	0.40	2.00	0.61	0.70	0.50	0.15	0.20	0.20	No 4